

## Produktdatenblatt nach Verordnung (EU)

Marke / Warenzeichen	PKM
Modellkennung/Name	EB-C4N
Anzahl der Kochfelder	4
Heiztechnik	Strahlungstechnik
Ø Kochzone - hinten links	15,7 cm
Ø Kochzone - vorne links	19,2 cm
Ø Kochzone - hinten rechts	19,2 cm
Ø Kochzone - vorne rechts	15,7 cm
Ø Kochzone - mitte	-
Ovale Kochzone 1 (L x B)	-
Ovale Kochzone 2 (L x B)	-
Energieverbrauch Kochzone 1 je kg	188 Wh/kg
Energieverbrauch Kochzone 2 je kg	186 Wh/kg
Energieverbrauch Kochzone 3 je kg	186 Wh/kg
Energieverbrauch Kochzone 4 je kg	188 Wh/kg
Energieverbrauch Kochzone 5 je kg	-
Energieverbrauch der Kochmulde je kg	197 Wh/kg

## Produktdatenblatt nach Verordnung (EU) VO 65/2014

Marke / Warenzeichen	PKM
Modellkennung/Name	F7-2S
Energieeffizienzindex	95,2
Energieeffizienzklasse <sup>1</sup>	A
Energieverbrauch pro Zyklus im konventionellen Modus	0,74 kW/h
Energieverbrauch pro Zyklus im Umluft-Modus	0,78 kW/h
Zahl der Garräume	1
Wärmequellen pro Garraum	1 - Elektro
Volumen des Garraumes	54 Liter

<sup>1</sup> A+++ (höchste Effizienz) bis D (niedrigste Effizienz)

## Produktdatenblatt nach Verordnung (EU) VO 65/2014

Marke / Warenzeichen	PKM
Modellkennung/Name	UBH6002-2H
Jährlicher Energieverbrauch ( $AEC_{hood}$ )	27,10 kWh/Jahr
Energieeffizienzklasse <sup>1</sup>	B
Fluiddynamische Effizienz ( $FDE_{hood}$ )	14,10
Klasse für fluiddynamische Effizienz <sup>2</sup>	D
Beleuchtungseffizienz ( $LE_{hood}$ )	30 lux/Watt
Beleuchtungseffizienzklasse <sup>2</sup>	A
Fettabscheidegrad	56,80
Klasse für den Fettabscheidegrad <sup>2</sup>	E
Luftstrom bei minimaler Geschwindigkeit im Normalbetrieb	207 m <sup>3</sup> /h
Luftstrom bei maximaler Geschwindigkeit im Normalbetrieb	333 m <sup>3</sup> /h
Luftstrom im Betrieb auf der Intensivstufe oder Schnellaufstufe	-
A-bewertete Luftschallemission bei minimaler verfügbarer Geschwindigkeit im Normalbetrieb	56 dB/A
A-bewertete Luftschallemission bei maximaler verfügbarer Geschwindigkeit im Normalbetrieb	62 dB/A
A-bewertete Luftschallemission im Betrieb auf der Intensivstufe oder Schnellaufstufe	-
Leistungsaufnahme im Aus-Zustand ( $P_o$ )	-
Leistungsaufnahme im Bereitschaftszustand ( $P_s$ )	-

<sup>1</sup> A+++ (höchste Effizienz) bis D (niedrigste Effizienz)

<sup>2</sup> A (höchste Effizienz) bis G (niedrigste Effizienz)

# Produktdatenblatt

COMMISSION DELEGATED REGULATION (EU) 2019/2016 with regard to energy labelling of refrigerating appliances

**Supplier's name or trade mark:** PKM

**Anschrift des Lieferanten:** -

**Modellkennung:** KS120F

**Art des Kühlgeräts:**

Geräuscharmes Gerät:	Nein	Bauart:	Einbaugerät
----------------------	------	---------	-------------

Weinlagerschrank:	Nein	Anderes Kühlgerät:	Ja
-------------------	------	--------------------	----

**Allgemeine Produktparameter:**

Parameter	Wert	Parameter	Wert
Gesamtabmessungen (in Millimeter)	Höhe	Gesamtrauminhalt (in dm <sup>3</sup> oder l)	116
	Breite		
	Tiefe		
EEL	125	Energieeffizienzklasse	F
Luftschallemissionen (in dB(A) re 1 pW)	41	Luftschallemissionsklasse	C
Jährlicher Energieverbrauch (in kWh/a)	181	Klimaklasse:	gemäßigte Zone, subtropische Zone
Mindestumgebungstemperatur (in °C), für die das Kühlgerät geeignet ist	16	Höchstumgebungstemperatur (in °C), für die das Kühlgerät geeignet ist	38
Winterschaltung	Nein		

**Fachparameter:**

		Fachparameter und #werte			
Fachtyp		Compartiment Volume (dm <sup>3</sup> or l)	Empfohlene Temperatureinstellung für eine optimierte Lebensmittellagerung (in °C) Diese Einstellungen dürfen nicht im Widerspruch zu den Lagerbedingunge nach Anhang IV Tabelle 3 stehen	Gefriervermögen (in kg/24h)	Defrosting type (auto-defrost=A, manual defrost=M)
Speisekammerfach	Nein	-	-	-	-
Weinlagerfach	Nein	-	-	-	-

Kellerfach	Nein	-	-	-	-
Lagerfach für frische Lebensmittel	Ja	101,0	4	-	M
Kaltlagerfach	Nein	-	-	-	-
Null-Sterne- oder Eisbereiterfach	Nein	-	-	-	-
Ein-Stern-Fach	Nein	-	-	-	-
Zwei-Sterne-Fach	Nein	-	-	-	-
Drei-Sterne-Fach	Ja	15,0	-18	-	M
Vier-Sterne-Fach	Nein	-	-	-	-
Zwei-Sterne-Abteil	Nein	-	-	-	-
Fach mit variabler Temperatur	-	-	-	-	-
<b>Lichtquellenparameter:</b>					
Art der Lichtquelle			LED		
Energieeffizienzklasse			G		
<b>Mindestlaufzeit der vom Hersteller angebotenen Garantie:</b> 24 Monate					
<b>Weitere Angaben:</b>					
Weblink zur Website des Herstellers, auf der die Informationen gemäß Nummer 4 Buchstabe a des Anhangs der Verordnung (EU) 2019/2019 der Kommission zu finden sind: <a href="https://pkm-online.net/">https://pkm-online.net/</a>					

Abbildung kann vom Original abweichen



# Einbaubackofen F7-2S

## Beschreibung

Autarker Backofen mit 8 Funktionen

Energieeffizienzklasse A

8 Funktionen

Grillfunktion

Edelstahlblende

54 Liter Garraum

A



Technische Daten	
Geräteart	Einbaubackofen
Bedienpanel	Edelstahl
Energieeffizienzklasse A+++ (höchste Effizienz) bis D (geringste Effizienz)	A
Energieeffizienzindex	95,2
Energieverbrauch (konventionell)	0,74 kW/h
Energieverbrauch (Um-/ Heissluft)	0,78 kW/h
Nutzbares Volumen des Garraums	54 Liter
Anzahl Wärmequellen pro Garraum	1 - Elektro
Größe des Gerätes	<65 l
Zahl der Garräume	1
Beschichtung	emalliert
Restwärmeanzeige	ja
Funktionen Backofen	Auftauen, Ober- und Unterhitze, Grill, Oberhitze mit Grill, Oberhitze mit Grill und Umluft, Unterhitze mit Umluft, Ober- und Unterhitze mit Umluft, ECO
Geräuschemission	< 52 dB(A) re 1 pW

<b>Technische Daten</b>	
Maximale Leistung	2300 Watt
Spannung	220-240 Volt
Frequenz	50 Hz
<b>Ausstattung</b>	
Grill	ja
Umluft	ja
Vollglasinnentüre	ja
Backofentür	Schwarzes Glas
Backofentür Glasschichten	3
Gehäusekühlung	ja
Griff und Knöpfe	Aluminium
Fettpfanne	1
Grillrost	1
Kabellänge	150 cm
Schukostecker	ja
<b>Logistik</b>	
Einbaumaße (HxBxT)	55,90 x 51,60 x 50,00 cm
Verpackungsabmessungen Ofen (HxBxT)	65,00 x 66,00 x 57,70 cm
Nettogewicht Ofen	29,00 Kg
Bruttogewicht Ofen	31,00 Kg
Containermenge	284 Stück
Garantie	2 Jahre
Artikelnummer	23346
EAN Nummer	4030608233469

Abbildung kann vom Original abweichen



# Einbaukühlschrank KS120F

## Beschreibung

Dank der LED- Beleuchtung ist der Innenraum stets perfekt ausgeleuchtet

Energieeffizienzklasse F

LED-Beleuchtung

3-Sternefach

88cm Nische

116 Liter Nutzinhalt



Technische Daten	
Geräteart	Einbaukühlschrank
Farbe	weiß
Kategorie des Haushaltskühlgerätemodells	7 - Kühl-Gefriergerät
Klimaklasse	N~ST (Umgebungstemperatur 16-38°C)
Energieeffizienzklasse A (höchste Effizienz) bis G (geringste Effizienz) nach neuer EU Norm	F
jährlicher Energieverbrauch	181 kWh/Jahr
Nutzinhalt Gesamt	116 Liter
Nutzinhalt Kühlen	101 Liter
Nutzinhalt Gefrieren	15 Liter
Sterne Kennzeichnung	3 Sterne
max. Lagerzeit bei Störungen	8,00 Stunden
Geräuschemission	41 dB(A) re 1 pW
Luftschallemissionsklasse	C
Kühlmittel	R600a
Angabe zum Gerät	Einbau
Ausstattung	
regelbares Thermostat	ja, mechanisch

<b>Ausstattung</b>	
Kompressor	1
wechselbarer Türanschlag	ja
Abtauverfahren Kühlen	Automatisch
Abtauverfahren Gefrieren	Manuell
Beleuchtung im Kühlraum	LED
Glasablagen Kühlraum	1
Gemüseschublade mit bruchsicherer Glasabdeckung	1
Türablagen	3
Eierablagen	1
Gefrierfachklappen	1
<b>Logistik</b>	
Geräteabmessungen (HxBxT)	88,00 x 54,00 x 54,50 cm
Verpackungsabmessungen (HxBxT)	94,00 x 57,50 x 56,50 cm
Nettogewicht	29,00 Kg
Bruttogewicht	31,00 Kg
Containermenge	218 Stück
Garantie	2 Jahre
Artikelnummer	21777
EAN Nummer	4030608217773

Der jährliche Energieverbrauch basiert auf Standardtestresultaten für 24 Stunden. Der tatsächliche Energieverbrauch hängt von der Art der Nutzung und dem Aufstellort des Geräts ab.

Abbildung kann vom Original abweichen



## Einbau Dunstabzugshaube, ausziehbar

# UBH6002-2H

### Beschreibung

Die LED-Beleucht lässt Ihr Kochfeld stets im  
perfektem Licht erstrahlen

**Energieeffizienzklasse B**

**Ausziehbar**

**Edelstahlblende**

**Optionales Zubehör**

**Kohlefilter CF130**

**B**



Technische Daten	
Geräteart	Einbau Dunstabzugshaube, ausziehbar
Material	Stahlblech silber lackiert mit Edelstahlblende
Einbaubreite	60 cm
Unterbau	Ja
Drucktasten	2 Stück
Umluftbetrieb	Ja
Abluftbetrieb	Ja
jährlicher Energieverbrauch (AEChood)	27,10 kWh/Jahr
Energieeffizienzklasse A+++ (höchste Effizienz) bis D (geringste Effizienz)	B
Fluiddynamische Effizienz (FDEhood)	14,10
Fluiddynamische Effizienzklasse	D
Beleuchtungseffizienz (LEhood)	30 lux/Watt
Beleuchtungseffizienzklasse	A
Fettabscheidegrad	56,80
Klasse für den Fettabscheidegrad	E

<b>Technische Daten</b>	
Luftstrom bei minimaler Geschwindigkeit	207 m³/h
Luftstrom bei maximaler Geschwindigkeit	333 m³/h
A-bewertete Luftschallemission bei minimaler Geschwindigkeit	56 dB/A
A-bewertete Luftschallemission bei maximaler Geschwindigkeit	62 dB/A
Leistungsaufnahme des Lichtsystems (WL)	2,50 Watt
Anschlußwert	67,50 Watt
Beleuchtungssystem	LED
Leistungsaufnahme je Beleuchtungseinheit	1 x 2,50 Watt
Spannung	220 - 240 Volt
Frequenz	50 Hz
<b>Ausstattung</b>	
Fettfilter Menge	1x Set MF11
Fettfilter Material	Aluminium
Fettfilter spülmaschinenfest	ja
benötigte Menge Kohlefilter mit Modelbezeichnung	2 x CF130
mitgeliefertes Zubehör: Rückschlagklappe	ja
mitgeliefertes Zubehör: Abluftschlauch	nein
mitgeliefertes Zubehör: Kohlefilter	Optional
mitgeliefertes Zubehör: Befestigungsmaterial	ja
mitgeliefertes Zubehör: Bedienungsanleitung	ja
<b>Logistik</b>	
Geräteabmessungen (HxBxT)	17,60 x 60,00 x 28,00 -43,00 cm
Verpackungsabmessungen (HxBxT)	25,00 x 70,00 x 39,00 cm
Nettogewicht	6,00 Kg
Bruttogewicht	7,00 Kg
Umtausch	2 Jahre
Artikelnummer	50457
EAN Nummer	4030608504576
Containermenge	996 Stück

Abluftbetrieb: bei Anschluss an einen Entlüftungskamin bzw. Abluft in's Freie (Mauerdurchführung = 150mm Ø / Bohrung ca. 160mm Ø)

**Technische Zeichnungen**

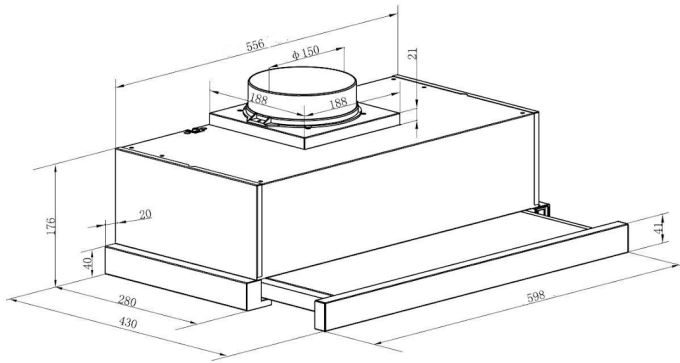


Abbildung kann vom Original abweichen



**A**

## Einbaubackofen

### EB7IX

### Beschreibung

Autarker Backofen mit 8 Funktionen

Energieeffizienzklasse A

8 Funktionen

Grillfunktion

Edelstahlblende

64 Liter Garraum



Technische Daten	
Geräteart	Einbaubackofen
Farbe der Front	Edelstahl / Schwarz
Bedienpanel	Edelstahl
Energieeffizienzklasse A+++ (höchste Effizienz) bis D (geringste Effizienz)	A
Energieverbrauch (konventionell)	0,66 kW/h
Energieverbrauch (Um-/ Heissluft)	0,82 kW/h
Nutzbares Volumen des Garraums	64 Liter
Anzahl Wärmequellen pro Garraum	1 - Elektro
Zahl der Garräume	1
Restwärmeanzeige	Ja
Funktionen Backofen	Auftauen, Ober- und Unterhitze, Unterhitze, Grill mit Umluft, Oberhitze mit Grill und Umluft, Grill mit Oberhitze, Ober- und Unterhitze mit Umluft, ECO
Maximale Leistung	2200 Watt
Spannung	220 - 240 Volt
Frequenz	50 Hz
Angabe zum Gerät	Einbau

Ausstattung	
Grill	Ja
Umluft	Yes
Backofentür	Schwarzes Glas

Backofentür Glasschichten	3
Vollglasinnentüre	Yes
Gehäusekühlung	Yes
Griff und Knöpfe	Edelstahl / Plastik + Edelstahl
Seitenracks	Yes
Teleskopauszüge	Nein
Fettpfanne	Yes
Grillrost	Yes
Kabellänge	150,00 cm
Stecker (Schutzkontakt)	Yes
ECO-Modus	Yes

<b>Logistik</b>	
Einbaumaße Höhe	60,00 cm
Einbaumaße Breite	59,50 cm
Einbaumaße Tiefe	55,00 cm
Verpackungsabmessungen Ofen Höhe	64,30 cm
Verpackungsabmessungen Ofen Breite	62,50 cm
Verpackungsabmessungen Ofen Tiefe	57,20 cm
Nettogewicht Ofen	28,00 kg
Bruttogewicht Ofen	32,00 kg
Containermenge 40HQ	300 Stück
Garantie	2 Jahre
Artikelnummer	23477
EAN Nummer	4030608234770
EPREL-Registrierungsnummer	2352513

# Produktdatenblatt

Delegierte Verordnung (EU) Nr. 65/2014

Name oder Warenzeichen des Lieferanten	PKM
Modellkennung	EB7IX
Anzahl der Garräume	1
<b>Garraum 1</b>	
Energieeffizienzindex	80,5
Energieeffizienzklasse	A
Energieverbrauch pro Zyklus (konventioneller Modus)	0,66 kWh
Energieverbrauch pro Zyklus (Umluft-Modus)	0,82 kWh
Wärmequelle	Strom
Volumen	64 Liter

Das Modell wurde auf dem Unionsmarkt in Verkehr gebracht , und zwar ab dem 31/08/2025.



**EPREL-Eintragungsnummer** 2352513

<https://eprel.ec.europa.eu/qr/2352513>

**Lieferant:** PKM GmbH & Co. KG (Importeur)

**Website:**

**Kundenbetreuung:**

**Name:** Produktmanagement

**Website:**

**E-Mail-Adresse:** [info@pkm-online.de](mailto:info@pkm-online.de)

**Telefonnummer:** 02841 178738

**Anschrift:**

Neuer Wall 2-6  
47441 Moers  
Deutschland