

iQ300, Elektrokochfeld, 60 cm, Schwarz ET645HN17E



Das moderne Glaskeramik-Kochfeld für mehr Freude am Kochen und weniger Arbeit beim Säubern.

- ✓ Platz für große Bratpfannen - zuschaltbare Bräterzone.
- ✓ Diese Sensor-Bedienung ermöglicht die besonders komfortable Steuerung des Backofens - einfach durch leichten Fingerdruck auf die Bedienfelder der Vollglasblende.
- ✓ Bratzone

Ausstattung

Technische Daten

Gerätetyp : Kochstelle Glaskeramik
 Bauform : Eingebaut
 Energiequelle : Elektro
 Anzahl der Kochzonen, die gleichzeitig benutzt werden können : 4
 Nischenmaße (H x B x T) : 48 x 560-560 x 490-500 mm
 Gerätebreite : 583 mm
 Abmessungen des Gerätes : 48 x 583 x 513 mm
 Abmessungen des verpackten Gerätes : 100 x 750 x 590 mm
 Nettogewicht : 7,760 kg
 Bruttogewicht : 8,6 kg
 Restwärmanzeige : Getrennt
 Lage der Steuerung : Vorne
 Hauptoberflächenmaterial : Glaskeramik
 Oberflächenfarbe : Edelstahl, Schwarz
 Rahmenfarbe : Edelstahl
 Approbationszertifikate : CE, EAC-Eurasian, VDE
 EAN-Nummer : 4242003612316
 Elektroanschlusswert : 7500 W
 Spannung : 220-240 V
 Frequenz : 60; 50 Hz

Sonderzubehör

HZ9SE030	3-er Set best aus 2 Töpfen + 1 Pfanne
HZ392617	Zwischenboden 60cm Touch
HZ390090	Wok-Set 3-teilig



iQ300, Elektrokochfeld, 60 cm, Schwarz ET645HN17E

Ausstattung

- 60 cm: Platz für 4 Töpfe oder Pfannen.

Flexibilität der Kochzonen

- Bräterzone: Erkennt Bräter automatisch und schaltet sich an.
- 1 Zweikreis-Kochzone: Verwenden Sie normales oder größeres Kochgeschirr für die erweiterbare Kochzone.
- Kochzone vorne links: 180 mm, 2 kW
- Kochzone hinten links: 265 mm, 170 mm, 2.6 kW
- Kochzone hinten rechts: 145 mm, 1.2 kW
- Kochzone vorne rechts: 210 mm, 145 mm, 2.2 kW

Benutzerfreundlichkeit

- touchControl-Bedienung: Steuerung der Leistung mit den aufgedruckten +/- touch-Tasten.
- 17 Leistungs-Stufen: Stellen Sie die Wärme mit 17 Leistungsstufen (9 Hauptstufen und 8 Zwischenstufen) präzise ein.

Zeitersparnis und Effizienz

- reStart: Im Falle von unbeabsichtigtem Ausschalten des Kochfeldes bleiben alle Einstellungen erhalten, wenn Sie innerhalb von 4 Sekunden wieder einschalten.
- ja: Schnelles Abschalten durch längeres Berühren der Bedienfläche der Kochzone.

Design

- Flachrahmen-Design

Sicherheit

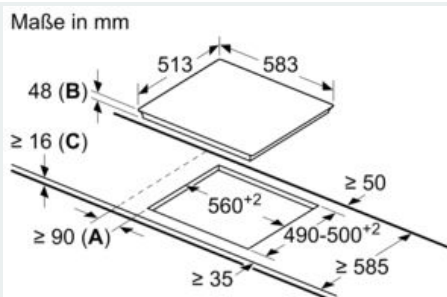
- 2-stufige Restwärmeanzeige je Kochzone: Zeigt an welche Kochzonen noch heiß oder warm sind.
- Kindersicherung: Verhindert eine unbeabsichtigte Aktivierung des Kochfeldes.
- Hauptschalter: Alle Kochzonen auf einmal ausschalten.
- Betriebsanzeigelampe: Zeigt an, ob das Kochfeld heizt.
- Automatische Sicherheitsabschaltung: Aus Sicherheitsgründen schaltet das Kochfeld nach einer voreingestellten Zeit ohne Interaktion automatisch ab (einstellbar).

Installation

- Abmessungen des Gerätes (HxBxT mm): 48 x 583 x 513
- Erforderliche Nischengröße (HxBxT mm) : 48 x 560 x (490 - 500)
- Minimale Arbeitsplattenstärke: 16 mm
- Gesamtanschlusswert: 7500 W


iQ300, Elektrokochfeld, 60 cm,
Schwarz
ET645HN17E

Maßzeichnungen



- A:** Mindestabstand vom Muldenausschnitt bis zur Wand
B: Eintauchtiefe
C: Mit darunter eingebautem Backofen min. 20, möglicherweise mehr; siehe Platzbedarf für den Backofen.

Produktinformation nach Verordnung (EU) Nr. 66/2014

Marke: Siemens						
Modellkennung: ET645HN17E						
Art der Kochmulde: Elektro						
Anzahl der Kochzonen und Kochflächen: 4						
Energieverbrauch der Kochmulde: 188,9 Wh/kg						
	A	B	C	D	E	F
Heiztechnik	Strahlungs- Heizung	Strahlungs- Heizung	Strahlungs- Heizung	Strahlungs- Heizung		
Abmessungen: Kochzonendurchmesser in cm oder Kochflächenlänge und -breite in cm	18,0	17,0	14,5	21,0		
Energieverbrauch je Kochzone oder Kochfläche in Wh/kg	188,8	186,7	190,2	190,0		
Angaben gemäss EN 60350-2 (Electro) bzw. EN 30-2-1 (Gas)						

iQ100, Einbau-Backofen, 60 x 60 cm, Edelstahl HB510ABR1



Verkürzen Sie die Kochzeit dank Schnellaufheizung.

- ✓ Schneller zur gewünschten Backtemperatur - Schnellaufheizung.
- ✓ Hochwertige Beschichtung für einfache Reinigung - granit Glanz-Emaille.
- ✓ Perfekte Backergebnisse auf bis zu 3 Ebenen dank innovativer Wärmeverteilung - 3D-Heißluft Plus.

Ausstattung

Technische Daten

Frontfarbe : Edelstahl
 Bauform : Eingebaut
 Integriertes Reinigungssystem : Nein
 Nischenmaße (H x B x T) (mm) : 585-595 x 560-568 x 550
 Abmessungen des Gerätes (mm) : 595 x 594 x 548
 Abmessungen des verpackten Gerätes (mm) : 675 x 690 x 660
 Material der Blende : Glas
 Material der Tür : Glas
 Nettogewicht (kg) : 32,439
 Nettovolumen - Backrohr 1 (l) : 71
 Heizungsarten : Großflächengrill, Heißluft, Heißluft sanft, Ober-/Unterhitze, Umluftgrill
 Material 1. Backrohr : Andere
 Kontrolle der Temperatur : mechanisch
 Anzahl eingebauter Leuchten : 1
 Approbationszertifikate : CE, VDE
 Länge Anschlusskabel (cm) : 120
 EAN-Nummer : 4242003839577
 Anzahl der Innenräume (2010/30/EC) : 1
 Energieeffizienzklasse (2010/30/EC) : A
 Energieverbrauch pro Ober-/Unterhitze Zyklus (2010/30/EC) : 0,97
 Energieverbrauch pro Heißluft-Zyklus (2010/30/EC) : 0,81
 Energieeffizienzindex (2010/30/EC) : 95,3
 Anschlusswert (W) : 3600
 Absicherung (A) : 16
 Spannung (V) : 220-240
 Frequenz (Hz) : 50; 60
 Steckerart : Schuko-/Gardy.m.Erdung

Zubehör

- 1 x Kombirost
- 1 x Universalpfanne

Sonderzubehör

HZG0AS00 : Anschlusskabel 3m , HZ915003 : Glasbräter 5,4 L ,
 HZ66X650 : Verblendleiste für Sockel , HZ638300 : Teleskop-
 Vollauszug 3-fach , HZ638200 : Teleskop-Vollauszug 2-fach ,
 HZ636000 : Glaspfanne , HZ634000 : Back- und Bratrost (Standard) ,
 HZ633070 : Profi-Pfanne, emailliert, anthrazit , HZ633001 :
 Deckel für Profipfanne, emailliert, anth , HZ625071 : Grillblech,
 emailliert, anthrazit , HZ538500 : Teleskopauszug 3-fach, davon 1
 varioClip , HZ538200 : Teleskopauszug 2-fach , HZ538000 : varioClip-
 Auszug , HZ533000 : Profi-Pfanne, emailliert, grau , HZ532010 :
 Universalpfanne, Keramik antihaft , HZ532000 : Universalpfanne,
 emailliert, grau , HZ531010 : Backblech, Keramik antihaft beschichtet ,
 HZ531000 : Backblech, emailliert, grau , HZ333001 : Deckel für Profi-
 Pfanne , HZ327000 : Backstein , HZ317000 : Pizzaform, emailliert,
 grau



iQ100, Einbau-Backofen, 60 x 60 cm, Edelstahl HB510ABR1

Ausstattung

Backofentyp und Heizart

- Backofen mit 5 Beheizungsarten:
- 3D Heißluft plus, Ober-/Unterhitze, Umluft-Grill-System, Großflächengrill, Heißluft sanft
- Temperaturregelung von 50 °C - 275 °C

-
-

- Garraumvolumen: 71 l

Zubehörträger / Auszugssystem:

- Einschubebenen: 5
- Auszug nachrüstbar

Design

- Drehknebel, round
- Email grau

Reinigung

Komfort

- Backofengriff aus Aluminium
- Schnellaufheizung
- Halogenleuchte
- Kühlgebläse

Zubehör

- 1 x Kombirost, 1 x Universalpfanne

Umwelt und Sicherheit

- Geringe Türtemperatur

Technische Info:

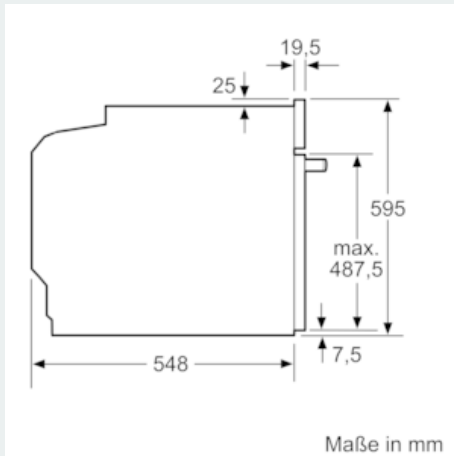
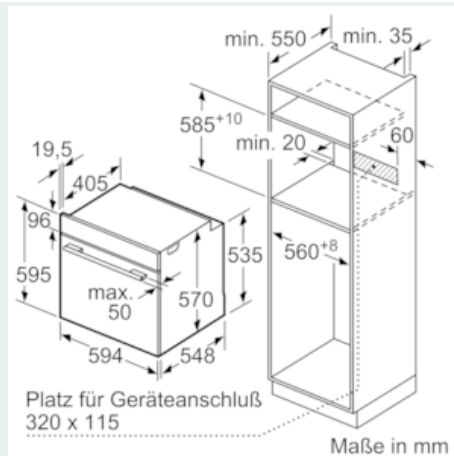
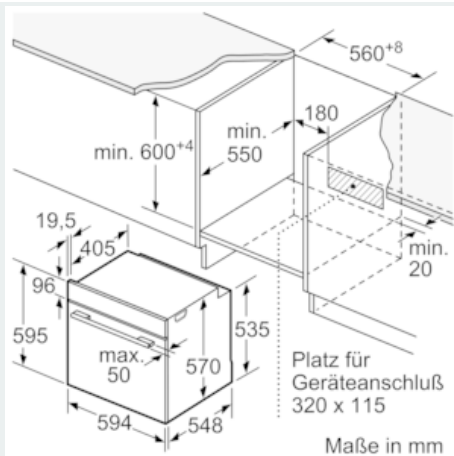
- Länge des Anschlusskabels: 120 cm
- Nennspannung: 220 - 240 V
- Gesamtanschlusswert Elektro: 3.6 kW
-
- Energieeffizienzklasse (gem. EU Nr. 65/2014): A (auf einer Energieeffizienzklassen-Skala von A+++ bis D)
- Energieverbrauch pro Zyklus im konventionellen Modus: 0.97 kWh
- Energieverbrauch pro Zyklus im Umluft-Modus: 0.81 kWh
- Zahl der Garräume: 1
- Wärmequelle: elektrisch
- Innenraumvolumen: 71 l

Maße

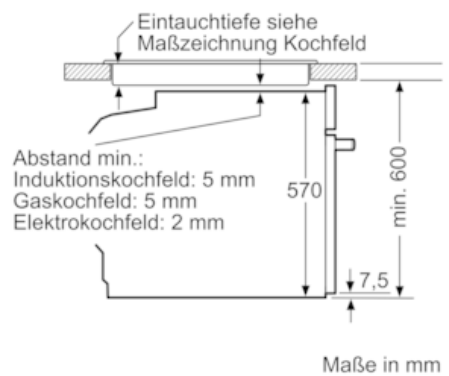
- Gerätemaße (HxBxT): 595 x 594 x 548 mm
-
- Nischenmaße (HxBxT): 595 mm x 560 mm x 550 mm
- „Maße und Einbauhinweise zu diesem Gerät gemäß technischer Zeichnung beachten“
- Wir empfehlen Ihnen, Komplementär-Produkte innerhalb der Produktserie iQ100 zu wählen, um die bestmögliche Einbausituation Ihrer Einbaugeräte zu gewährleisten.

**iQ100, Einbau-Backofen, 60 x 60 cm,
Edelstahl
HB510ABR1**

Maßzeichnungen



Einbau mit einem Kochfeld.



Produktdatenblatt nach Verordnung (EU) Nr. 65/2014

Marke: Siemens
Modellkennung: HB510ABR1
Energieeffizienzindex: 95,3
Energieeffizienzklasse: A
Energieverbrauch pro Zyklus im konventionellen Modus: 0,97 kWh/Zyklus
Energieverbrauch pro Zyklus im Umluft-Modus: 0,81 kWh/Zyklus
Zahl der Garräume: 1
Wärmequelle: Elektro
Volumen: 71 l

SIEMENS

Kühl- und Gefrierkombination

Réfrigérateur / Congélateur combiné

Combinazione frigorifero / congelatore

Koelvriescombinatie

KI86V..

de Gebrauchsanleitung

fr Notice d'utilisation

it Istruzioni per l'uso

nl Gebruiksaanwijzing

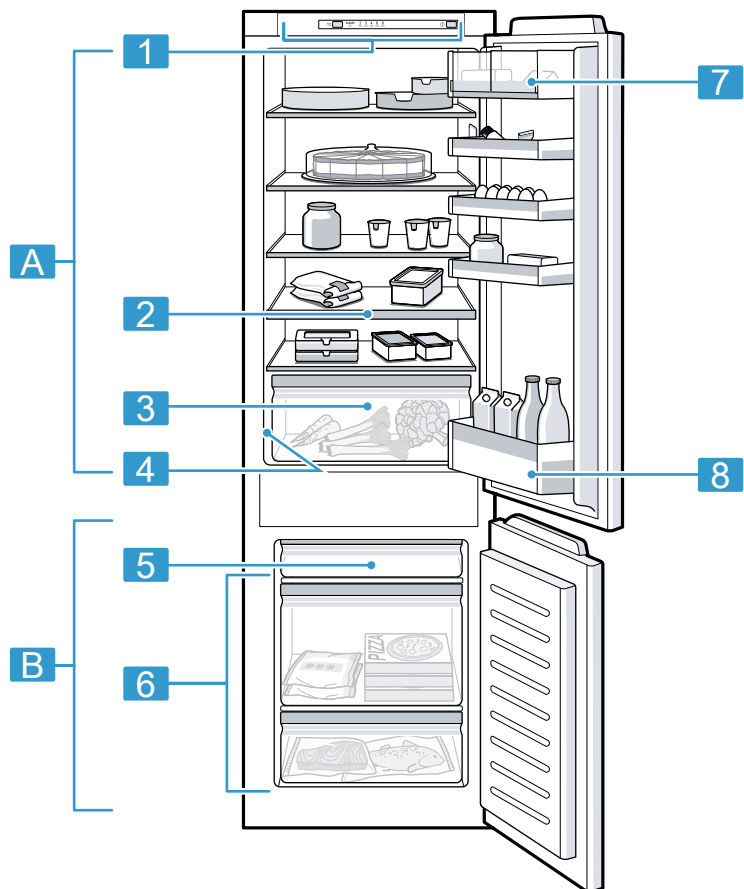


Register your product on My Siemens and discover exclusive services and offers.

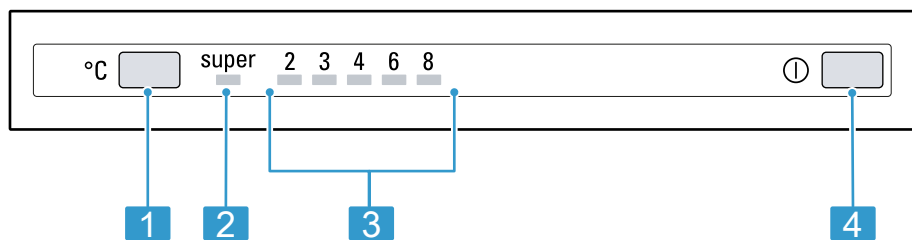
siemens-home.bsh-group.com/welcome

The future moving in.

Siemens Home Appliances



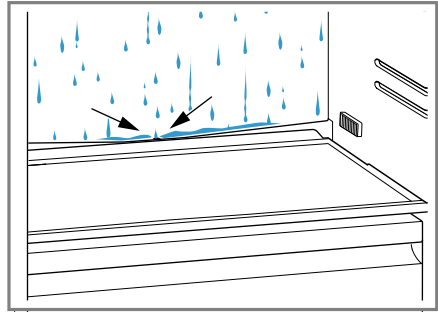
1



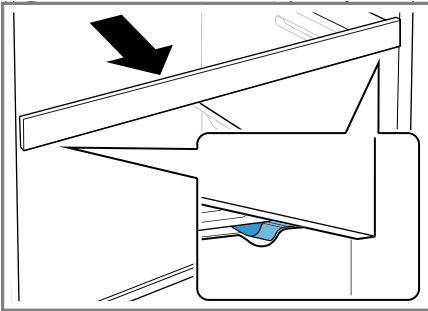
2



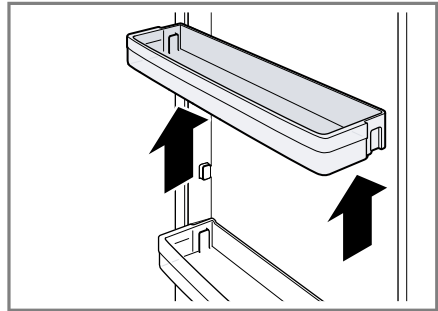
3



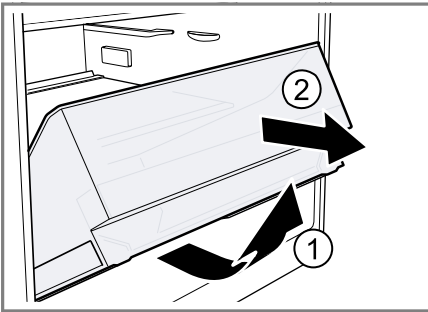
4



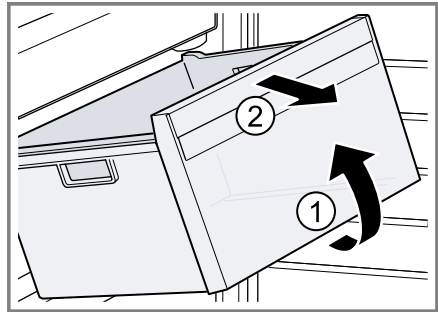
5



6



7



8

Inhaltsverzeichnis

Sicherheit	6	Zusatzfunktionen	17
Allgemeine Hinweise	6	Super-Funktion	17
Bestimmungsgemäßer Gebrauch	6	Kühlfach	17
Einschränkung des Nutzerkreises	7	Tipps zum Einlagern von Lebensmitteln ins Kühlfach	18
Sicherer Transport	7	Kältezonen im Kühlfach	18
Sichere Installation	7	Aufkleber OK	18
Sicherer Gebrauch	8	Gefrierfach	18
Beschädigtes Gerät	11	Gefriervermögen	19
Sachschäden vermeiden	12	Gefrierfachvolumen vollständig nutzen	19
Umweltschutz und Sparen	12	Tipps zum Einkaufen von Tiefkühlkost	19
Verpackung entsorgen	12	Tipps zum Einlagern von Lebensmitteln ins Gefrierfach	19
Energie sparen	12	Tipps zum Einfrieren frischer Lebensmittel	19
Aufstellen und Anschließen	13	Haltbarkeit des Gefrierguts bei -18 °C	20
Lieferumfang	13	Gefrierkalender	21
Gerät aufstellen und anschließen	13	Auftaumethoden für Gefriergut	21
Kriterien für den Aufstellort	14	Abtauen	21
Gerät für den ersten Gebrauch vorbereiten	14	Abtauen im Kühlfach	21
Gerät elektrisch anschließen	14	Abtauen im Gefrierfach	21
Kennenlernen	15	Reinigen und Pflegen	22
Gerät	15	Gerät zum Reinigen vorbereiten	22
Bedienelemente	15	Gerät reinigen	22
Ausstattung	15	Tauwasserrinne und Ablaufloch reinigen	23
Ablage	15	Ausstattungssteile entnehmen	23
Variable Ablage	15	Störungen beheben	24
Ausziehbare Ablage	15	Funktionsstörungen	24
Obst- und Gemüsebehälter	15	Temperaturproblem	25
Butter- und Käsefach	16	Geräusche	25
Türabsteller	16	Gerüche	26
Zubehör	16	Geräteselbsttest durchführen	27
Grundlegende Bedienung	16		
Gerät einschalten	16		
Hinweise zum Betrieb	16		
Gerät ausschalten	17		
Temperatur einstellen	17		

Lagern und Entsorgen.....	27
Gerät außer Betrieb nehmen.....	27
Altgerät entsorgen.....	27
Kundendienst	27
Erzeugnisnummer (E-Nr.) und Fertigungsnummer (FD).....	28
Technische Daten	28



Sicherheit

Beachten Sie die Informationen zum Thema Sicherheit, um Ihr Gerät sicher gebrauchen zu können.

Dieses Gerät entspricht den einschlägigen Sicherheitsbestimmungen für Elektrogeräte und ist funkentstört.

Allgemeine Hinweise

Hier finden Sie allgemeine Informationen zu dieser Anleitung.

- Lesen Sie diese Anleitung sorgfältig. Nur dann können Sie das Gerät sicher und effizient verwenden.
- Diese Anleitung richtet sich an den Benutzer des Geräts.
- Beachten Sie die Sicherheitshinweise und die Warnhinweise.
- Bewahren Sie die Anleitung sowie die Produktinformationen für einen späteren Gebrauch oder Nachbesitzer auf.
- Prüfen Sie das Gerät nach dem Auspacken. Schließen Sie das Gerät bei einem Transportschaden nicht an.

Bestimmungsgemäßer Gebrauch

Um das Gerät sicher und richtig zu verwenden, beachten Sie die Hinweise zum bestimmungsgemäßen Gebrauch.

Dieses Gerät ist nur für den Einbau bestimmt. Installationsanleitung beachten.

Verwenden Sie das Gerät nur:

- gemäß dieser Gebrauchsanleitung.
- um Lebensmitteln zu kühlen und zu gefrieren und zur Eisbereitung.
- im privaten Haushalt und in geschlossenen Räumen des häuslichen Umfelds.
- bis zu einer Höhe von maximal 2000 m über dem Meeresspiegel.

Einschränkung des Nutzerkreises

Vermeiden Sie Risiken für Kinder und gefährdete Personen. Dieses Gerät kann von Kindern ab 8 Jahren und darüber und von Personen mit reduzierten physischen, sensorischen oder mentalen Fähigkeiten oder Mangel an Erfahrung und/oder Wissen benutzt werden, wenn sie beaufsichtigt oder bezüglich des sicheren Gebrauchs des Geräts unterwiesen wurden und die daraus resultierenden Gefahren verstanden haben.

Kinder dürfen nicht mit dem Gerät spielen.

Reinigung und Benutzerwartung dürfen nicht durch Kinder ohne Beaufsichtigung durchgeführt werden.

Kinder jünger als 8 Jahre vom Gerät und der Anschlussleitung fernhalten.

Kinder ab 3 Jahren und jünger als 8 Jahre dürfen das Kühl-/Gefriergerät be- und entladen.

Sicherer Transport

Beachten Sie diese Sicherheitshinweise, wenn Sie das Gerät transportieren.

WARNUNG – Verletzungsgefahr!

Das hohe Gerätegewicht kann beim Anheben zu Verletzungen führen.

- ▶ Das Gerät nicht alleine anheben.

Sichere Installation

Beachten Sie diese Sicherheitshinweise, wenn Sie das Gerät installieren.

WARNUNG – Stromschlaggefahr!

Unsachgemäße Installationen sind gefährlich.

- ▶ Das Gerät nur gemäß den Angaben auf dem Typenschild anschließen und betreiben.
- ▶ Das Gerät nur über eine vorschriftsmäßig installierte Steckdose mit Erdung an ein Stromnetz mit Wechselstrom anschließen.

- ▶ Das Schutzleitersystem der elektrischen Hausinstallation muss vorschriftsmäßig installiert sein.
- ▶ Nie das Gerät über eine externe Schaltvorrichtung versorgen, z. B. Zeitschaltuhr oder Fernsteuerung.
- ▶ Wenn das Gerät eingebaut ist, muss der Netzstecker der Netzanschlussleitung frei zugänglich sein, oder falls der freie Zugang nicht möglich ist, muss in der festverlegten elektrischen Installation eine allpolige Trennvorrichtung nach den Errichtungsbestimmungen eingebaut werden.
- ▶ Beim Aufstellen des Geräts darauf achten, dass die Netzanschlussleitung nicht eingeklemmt oder beschädigt wird.

⚠ WARNUNG – Brandgefahr!

- Eine verlängerte Netzanschlussleitung und nicht zugelassene Adapter zu verwenden, ist gefährlich.
 - ▶ Keine Verlängerungskabel oder Mehrfachsteckdosenleisten verwenden.
 - ▶ Wenn die Netzanschlussleitung zu kurz ist, den Kundendienst kontaktieren.
 - ▶ Nur vom Hersteller zugelassene Adapter verwenden.



- Portable Mehrfachsteckdosenleisten oder portable Netzteile können überhitzen und zum Brand führen.
 - ▶ Keine portablen Mehrfachsteckdosenleisten oder portable Netzteile hinter dem Gerät platzieren.

Sicherer Gebrauch

Beachten Sie diese Sicherheitshinweise, wenn Sie das Gerät verwenden.

⚠ WARNUNG – Stromschlaggefahr!

- Eine beschädigte Isolierung der Netzanschlussleitung ist gefährlich.
 - ▶ Nie die Netzanschlussleitung mit heißen Geräteteilen oder Wärmequellen in Kontakt bringen.

- ▶ Nie die Netzanschlussleitung mit scharfen Spitzen oder Kanten in Kontakt bringen.
- ▶ Nie die Netzanschlussleitung knicken, quetschen oder verändern.
- Eindringende Feuchtigkeit kann einen Stromschlag verursachen.
 - ▶ Das Gerät nur in geschlossenen Räumen verwenden.
 - ▶ Nie das Gerät großer Hitze und Nässe aussetzen.
 - ▶ Keinen Dampfreiniger oder Hochdruckreiniger verwenden, um das Gerät zu reinigen.

WARNUNG – Erstickungsgefahr!

- Kinder können sich Verpackungsmaterial über den Kopf ziehen oder sich darin einwickeln und ersticken.
 - ▶ Verpackungsmaterial von Kindern fernhalten.
 - ▶ Kinder nicht mit Verpackungsmaterial spielen lassen.
- Kinder können Kleinteile einatmen oder verschlucken und dadurch ersticken.
 - ▶ Kleinteile von Kindern fernhalten.
 - ▶ Kinder nicht mit Kleinteilen spielen lassen.

WARNUNG – Explosionsgefahr!

- Elektrische Geräte innerhalb des Geräts können explodieren, z. B. Heizgeräte oder elektrische Eisbereiter.
 - ▶ Keine elektrischen Geräte innerhalb des Geräts betreiben.
- Mechanische Einrichtungen oder sonstige Mittel können den Kältekreislauf beschädigen, brennbares Kältemittel kann austreten und explodieren.
 - ▶ Zum Beschleunigen des Abtauvorgangs keine anderen mechanischen Einrichtungen oder sonstigen Mittel als die vom Hersteller empfohlenen benutzen.
- Produkte mit brennbaren Treibgasen und explosiven Stoffen können explodieren, z. B. Spraydosen.
 - ▶ Keine Produkte mit brennbaren Treibgasen und explosiven Stoffen im Gerät lagern.

⚠️ WARNUNG – Verletzungsgefahr!

- Behälter mit kohlenensäurehaltigen Getränken können platzen.
 - ▶ Keine Behälter mit kohlenensäurehaltigen Getränken im Gefrierfach lagern.
- Verletzung der Augen durch Austritt von brennbarem Kältemittel und schädlichen Gasen.
 - ▶ Rohre des Kältemittelkreislaufs und Isolierung nicht beschädigen.

⚠️ WARNUNG – Verbrennungsgefahr durch Kälte!

Kontakt mit Gefriergut und kalten Oberflächen kann zu Verbrennungen durch Kälte führen.

- ▶ Nie Gefriergut sofort in den Mund nehmen, nachdem es aus dem Gefrierfach genommen wurde.
- ▶ Längeren Kontakt der Haut mit Gefriergut, Eis und den Rohren im Gefrierfach vermeiden.

⚠️ VORSICHT – Gefahr von Gesundheitsschäden!

Um die Verunreinigung von Lebensmitteln zu vermeiden, sind die folgenden Anweisungen zu beachten.

- ▶ Wenn die Tür für eine längere Zeit geöffnet wird, kann es zu einem erheblichen Temperaturanstieg in den Fächern des Gerätes kommen.
- ▶ Die Flächen, die mit Lebensmitteln und zugänglichen Ablaufsystemen in Berührung kommen können, regelmäßig reinigen.
- ▶ Rohes Fleisch und Fisch in geeigneten Behältern im Kühlschrank so aufbewahren, dass es andere Lebensmittel nicht berührt oder auf diese tropft.
- ▶ Wenn das Kühl-/Gefriergerät längere Zeit leer steht, das Gerät ausschalten, abtauen, reinigen und die Tür offen lassen, um Schimmelbildung zu vermeiden.

Beschädigtes Gerät

Beachten Sie diese Sicherheitshinweise, wenn Ihr Gerät beschädigt ist.

WARNUNG – Stromschlaggefahr!

- Ein beschädigtes Gerät oder eine beschädigte Netzanschlussleitung ist gefährlich.
 - ▶ Nie ein beschädigtes Gerät betreiben.
 - ▶ Nie ein Gerät mit gerissener oder gebrochener Oberfläche betreiben.
 - ▶ Den Kundendienst rufen. → *Seite 27*
 - ▶ Nur dafür geschultes Fachpersonal darf Reparaturen am Gerät durchführen.
- Unsachgemäße Reparaturen sind gefährlich.
 - ▶ Nur dafür geschultes Fachpersonal darf Reparaturen am Gerät durchführen.
 - ▶ Nur Original-Ersatzteile dürfen zur Reparatur des Geräts verwendet werden.
 - ▶ Wenn die Netzanschlussleitung dieses Geräts beschädigt wird, muss sie durch den Hersteller oder seinen Kundendienst oder eine ähnlich qualifizierte Person ersetzt werden, um Gefährdungen zu vermeiden.

WARNUNG – Brandgefahr!



Bei Beschädigung der Rohre können brennbares Kältemittel und schädliche Gase austreten und sich entzünden.

- ▶ Feuer und Zündquellen vom Gerät fernhalten.
- ▶ Den Raum lüften.
- ▶ Das Gerät ausschalten. → *Seite 17*
- ▶ Den Netzstecker der Netzanschlussleitung ziehen oder die Sicherung im Sicherungskasten ausschalten.
- ▶ Den Kundendienst rufen. → *Seite 27*

Sachschäden vermeiden

Um Sachschäden an Ihrem Gerät, Zubehör oder Küchengegenständen zu vermeiden, beachten Sie diese Hinweise.

ACHTUNG!

- Durch Verschmutzungen mit Öl oder Fett können Kunststoffteile und Türdichtungen porös werden.
 - ▶ Kunststoffteile und Türdichtungen öl- und fettfrei halten.
- Durch Benutzung der Sockel, Auszüge oder Gerätetüren als Sitzfläche oder Steigfläche kann das Gerät beschädigt werden.
 - ▶ Nicht auf Sockel, Auszüge oder Türen treten oder darauf abstützen.

Umweltschutz und Sparen

Schonen Sie die Umwelt, indem Sie Ihr Gerät ressourcenschonend gebrauchen und wiederverwendbare Materialien richtig entsorgen.

Verpackung entsorgen

Die Verpackungsmaterialien sind umweltverträglich und wiederverwertbar.

- ▶ Die einzelnen Bestandteile getrennt nach Sorten entsorgen. Informationen über aktuelle Entsorgungswege erhalten Sie bei Ihrem Fachhändler sowie Ihrer Gemeinde- oder Stadtverwaltung.

Energie sparen

Wenn Sie diese Hinweise beachten, verbraucht Ihr Gerät weniger Strom.

Wahl des Aufstellorts

Beachten Sie diese Hinweise, wenn Sie Ihr Gerät aufstellen.

- Das Gerät vor direkter Sonneneinstrahlung schützen.
- Das Gerät mit möglichst großem Abstand zu Heizkörpern, Herd und anderen Wärmequellen aufstellen:
 - 30 mm Abstand zu Elektro- oder Gasherden halten.
 - 30 cm Abstand zu Öl- oder Kohleherden halten.
- + Das Gerät muss bei niedrigeren Umgebungstemperaturen seltener kühlen.
- Eine Nischentiefe von 560 mm verwenden.
- Keine Lüftungsöffnungen abdecken oder zustellen.
- Den Raum täglich lüften.
- + Die Luft an der Rückwand des Geräts erwärmt sich nicht so stark. Das Gerät muss seltener kühlen.

Energie sparen beim Gebrauch

Beachten Sie diese Hinweise, wenn Sie Ihr Gerät verwenden.

Hinweis: Die Anordnung der Ausstattungsteile hat keinen Einfluss auf den Energieverbrauch des Geräts.

- Keine Lüftungsöffnungen abdecken oder zustellen.
- + Die Luft an der Rückwand des Geräts erwärmt sich nicht so stark.

- Die Gerätetür nur kurz öffnen.
- Gekaufte Lebensmittel in einer Küheltasche transportieren und schnell ins Gerät legen.
- Warme Lebensmittel und Getränke erst abkühlen lassen, dann ins Gerät stellen.
- Um die Kälte des Gefrierguts zu nutzen, das Gefriergut zum Auftauen ins Kühlfach legen.
- + Die Luft im Gerät erwärmt sich nicht so stark.
Das Gerät muss seltener kühlen.
- Zwischen den Lebensmitteln und zur Rückwand immer etwas Platz lassen.
- Die Lebensmittel luftdicht verpacken.
- + Die Luft kann zirkulieren und die Luftfeuchtigkeit bleibt konstant.
- Gefrierfach regelmäßig abtauen.
- + Ein frostfreies Gefrierfach ist Strom sparend und kühlt das Gefriergut optimal.
- Gefrierfachtür nur kurz öffnen und sorgfältig schließen.
- + Eine geschlossene Gefrierfachtür schützt das Gefrierfach vor starker Vereisung.

Aufstellen und Anschließen

Lieferumfang

Prüfen Sie nach dem Auspacken alle Teile auf Transportschäden und die Vollständigkeit der Lieferung. Bei Beanstandungen wenden Sie sich an Ihren Händler oder an unseren Kundendienst → *Seite 27*.

Die Lieferung besteht aus:

- Einbaugerät
- Ausstattung und Zubehör¹
- Installationsmaterial
- Installationsanleitung
- Gebrauchsanleitung
- Kundendienstheft
- Garantiebeilage²
- Energielabel
- Produktdatenblatt
- Informationen zu Energieverbrauch und Geräuschen

Gerät aufstellen und anschließen

Voraussetzung: Der Lieferumfang des Geräts ist überprüft. → *Seite 13*

1. Die Kriterien für den Aufstellort des Geräts beachten. → *Seite 14*
2. Das Gerät gemäß beiliegender Installationsanleitung installieren.
3. Das Gerät für den ersten Gebrauch vorbereiten. → *Seite 14*
4. Das Gerät elektrisch anschließen. → *Seite 14*

¹ Je nach Geräteausstattung

² Nicht in allen Ländern



Kriterien für den Aufstellort

Beachten Sie diese Hinweise, wenn Sie Ihr Gerät aufstellen.

WARNUNG **Explosionsgefahr!**

Wenn das Gerät in einem zu kleinen Raum steht, kann bei einem Leck des Kältekreislaufs ein brennbares Gas-Luft-Gemisch entstehen.



- ▶ Das Gerät nur in einem Raum aufstellen, der mindestens ein Volumen von 1 m³ pro 8 g Kältemittel hat. Die Menge des Kältemittels steht auf dem Typenschild.

→ Abb.  / 

Das Gewicht des Geräts kann je nach Modell ab Werk bis zu 65 kg betragen.

Um das Gewicht des Geräts zu tragen, muss der Untergrund ausreichend stabil sein.

Zulässige Raumtemperatur

Die zulässige Raumtemperatur hängt von der Klimaklasse des Geräts ab. Die Klimaklasse steht auf dem Typenschild. → Abb.  / 

Klimaklasse	Zulässige Raumtemperatur
SN	10 °C...32 °C
N	16 °C...32 °C
ST	16 °C...38 °C
T	16 °C...43 °C

Das Gerät ist innerhalb der zulässigen Raumtemperatur voll funktionsfähig.

Wenn Sie ein Gerät der Klimaklasse SN bei kälteren Raumtemperaturen betreiben, können Beschädigungen am Gerät bis zu einer Raumtemperatur von 5 °C ausgeschlossen werden.

Nischenmaße

Beachten Sie die Nischenmaße, wenn Sie Ihr Gerät in die Möbelnische einbauen. Bei Abweichungen können Probleme bei der Geräteein-stallation auftreten.

Nischentiefe

Bauen Sie das Gerät in der empfohlenen Nischentiefe von 560 mm ein. Bei einer geringeren Nischentiefe erhöht sich die Energieaufnahme geringfügig. Die Nischentiefe muss mindestens 550 mm betragen.

Nischenbreite

Für das Gerät ist eine Innenbreite der Möbelnische von mindestens 560 mm notwendig.

Side-by-Side-Aufstellung

Wenn Sie 2 Geräte nebeneinander aufstellen wollen, müssen Sie zwischen den Geräten mindestens 150 mm Abstand halten.



Gerät für den ersten Gebrauch vorbereiten

1. Das Informationsmaterial entnehmen.
2. Die Schutzfolien und Transportsicherungen, z. B. Klebestreifen und Karton entfernen.
3. Das Gerät zum ersten Mal reinigen. → Seite 22

Gerät elektrisch anschließen

1. Den Netzstecker der Netzanschlussleitung des Geräts in eine Steckdose in der Nähe des Geräts stecken.

Die Anschlussdaten des Geräts stehen auf dem Typenschild.

→ Abb.  / 

2. Den Netzstecker auf festen Sitz prüfen.
- ✓ Das Gerät ist jetzt betriebsbereit.

Kennenlernen

Lernen Sie die Bestandteile Ihres Geräts kennen.

Gerät

Hier finden Sie eine Übersicht über die Bestandteile Ihres Geräts.

→ Abb. **1**

A	Kühlfach
B	Gefrierfach
1	Bedienelemente
2	Ausziehbare Ablage → Seite 15
3	Obst- und Gemüsebehälter → Seite 15
4	Typenschild
5	Flacher Gefriergutbehälter
6	Gefriergutbehälter
7	Butter- und Käsefach → Seite 16
8	Türabsteller für große Flaschen

Hinweis: Abweichungen zwischen Ihrem Gerät und den Abbildungen sind hinsichtlich Ausstattung und Größe möglich.

Bedienelemente

Über die Bedienelemente stellen Sie alle Funktionen Ihres Geräts ein und erhalten Informationen zum Betriebszustand.

→ Abb. **2**

1	°C stellt die Temperatur des Kühlfachs ein.
2	super leuchtet, wenn die Super-Funktion eingeschaltet ist.
3	Zeigt die eingestellte Temperatur des Kühlfachs in °C an.

4 ⓘ schaltet das Gerät ein oder aus.

Ausstattung

Hier erhalten Sie einen Überblick über die Ausstattungsteile Ihres Geräts und deren Verwendung. Die Ausstattung Ihres Geräts ist modellabhängig.

Ablage

Um die Ablagen nach Bedarf zu variieren, die Ablage entnehmen und an anderer Stelle wieder einsetzen.
→ "Ablage entnehmen", Seite 23

Variable Ablage

Nutzen Sie die variable Ablage, um auf der darunter liegenden Ablage hohes Kühlgut zu lagern, z. B. Kannen oder Flaschen. Sie können den vorderen Teil der variablen Ablage herausnehmen und unter den hinteren Teil der Ablage schieben.
→ Abb. **3**

Ausziehbare Ablage

Um sich eine bessere Übersicht zu verschaffen und Lebensmittel schneller zu entnehmen, die Ablage herausziehen.

Obst- und Gemüsebehälter

Lagern Sie frisches Obst und Gemüse im Obst- und Gemüsebehälter. Je nach Lagermenge und Lagergut kann sich im Obst- und Gemüsebehälter Kondenswasser bilden. Das Kondenswasser mit einem trockenen Tuch entfernen.

de Grundlegende Bedienung

Damit die Qualität und das Aroma erhalten bleiben, lagern Sie kälteempfindliches Obst und Gemüse außerhalb des Geräts bei Temperaturen von ca. 8 °C bis 12 °C.

Kälteempfindliches Obst	<ul style="list-style-type: none">■ Ananas■ Banane■ Mango■ Papaya■ Zitrusfrüchte
Kälteempfindliches Gemüse	<ul style="list-style-type: none">■ Auberginen■ Gurken■ Zucchini■ Paprika■ Tomaten■ Kartoffeln

Butter- und Käsefach

Lagern Sie Butter und Hartkäse im Butter- und Käsefach.

Türabsteller

Um den Türabsteller nach Bedarf zu variieren, den Türabsteller entnehmen und an anderer Stelle wieder einsetzen.

→ "Türabsteller entnehmen",
Seite 23

Zubehör

Verwenden Sie Originalzubehör. Es ist auf Ihr Gerät abgestimmt. Hier erhalten Sie einen Überblick über das Zubehör Ihres Geräts und dessen Verwendung.

Das Zubehör Ihres Geräts ist modellabhängig.

Eierablage

Lagern Sie Eier sicher auf der Eierablage.

Kälteakku

Nutzen Sie den Kälteakku zum vorübergehenden Kühlhalten von Lebensmitteln, z. B. in einer Kühltasche.

Tipp: Bei einem Stromausfall oder einer Störung verzögert der Kälteakku die Erwärmung des eingelagerten Gefrierguts.

Eiswürfelschale

Nutzen Sie die Eiswürfelschale, um Eiswürfel herzustellen.

Eiswürfel herstellen

1. Die Eiswürfelschale zu $\frac{3}{4}$ mit Wasser füllen und in das Gefrierfach stellen.

Festgefrorene Eiswürfelschale nur mit stumpfem Gegenstand, z. B. Löffelstiel lösen.

2. Zum Lösen der Eiswürfel die Eiswürfelschale kurz unter fließendes Wasser halten oder leicht verwinden.

Grundlegende Bedienung

Hier erfahren Sie das Wesentliche zur Bedienung Ihres Geräts.

Gerät einschalten


1. ① drücken.
✓ Das Gerät beginnt zu kühlen.
2. Die gewünschte Temperatur einstellen. → Seite 17

Hinweise zum Betrieb

- Wenn Sie das Gerät eingeschaltet haben, wird die eingestellte Temperatur erst nach mehreren Stunden erreicht. Bevor die Temperatur nicht erreicht ist, keine Lebensmittel einlegen.

- Das Gehäuse um das Gefrierfach wird zeitweise leicht beheizt. Dies verhindert Schwitzwasserbildung im Bereich der Türdichtung.
- Wenn Sie die Gefrierfachtür schließen, kann ein Unterdruck entstehen und Sie können die Gefrierfachtür nicht direkt wieder öffnen. Warten Sie einen Moment, bis sich der Unterdruck ausgleicht.

Gerät ausschalten

- ▶  drücken.
- ✓ Das Gerät kühlt nicht mehr.

Temperatur einstellen

Nachdem Sie das Gerät eingeschaltet haben, können Sie die Temperatur einstellen.

Kühlfachtemperatur einstellen

- ▶ So oft **°C** drücken, bis die Temperaturanzeige die gewünschte Temperatur zeigt.
Die empfohlene Temperatur im Kühlfach beträgt 4 °C.
→ "Aufkleber OK", Seite 18

Gefrierfachtemperatur einstellen

- ▶ Um die Gefrierfachtemperatur einzustellen, die Kühlfachtemperatur ändern → Seite 17.
Die Kühlfachtemperatur beeinflusst die Gefrierfachtemperatur. Wärmer eingestellte Kühlfachtemperaturen erzeugen wärmere Gefrierfachtemperaturen.

Zusatzfunktionen

Erfahren Sie, über welche einstellbaren Zusatzfunktionen Ihr Gerät verfügt.

Super-Funktion

Bei der Super-Funktion kühlt das Kühlfach und das Gefrierfach stärker. Dadurch kühlen und frieren Lebensmittel schnell bis zum Kern durch. Schalten Sie die Super-Funktion 4 bis 6 Stunden vor dem Einlagern einer Lebensmittelmenge ab 2 kg ein. Um das Gefriervermögen auszunutzen, verwenden Sie die Super-Funktion.

→ "Gefriervermögen", Seite 19

Hinweis: Wenn die Super-Funktion eingeschaltet ist, kann es zu vermehrten Geräuschen kommen.

Super-Funktion einschalten

- ▶ So oft **°C** drücken, bis **super** leuchtet.

Hinweis: Nach ca. 60 Stunden schaltet das Gerät auf Normalbetrieb.

Super-Funktion ausschalten

- ▶ **°C** drücken.

Kühlfach

Im Kühlfach können Sie Fleisch, Wurst, Fisch, Milchprodukte, Eier, fertige Speisen und Backwaren aufbewahren.

Die Temperatur im Kühlfach können Sie von 2 °C bis 8 °C einstellen. Die empfohlene Temperatur im Kühlfach beträgt 4 °C.

→ "Aufkleber OK", Seite 18

Durch die Kühlung können Sie auch hoch verderbliche Lebensmittel kurz- bis mittelfristig lagern. Je tiefer

de Gefrierfach

die gewählte Temperatur ist, desto länger bleiben die Lebensmittel frisch.

Tipps zum Einlagern von Lebensmitteln ins Kühlfach

Beachten Sie die Tipps, wenn Sie Lebensmittel in Ihr Kühlfach einlagern.

- Damit die Frische und Qualität der Lebensmittel länger erhalten bleiben, nur frische und unversehrte Lebensmittel einlagern.
- Bei Fertigprodukten und abgefüllten Waren das vom Hersteller angegebene Mindesthaltbarkeitsdatum oder Verbrauchsdatum nicht überschreiten.
- Um Aroma, Farbe und Frische zu erhalten oder Geschmacksübertragungen und Verfärbungen der Kunststoffteile zu vermeiden, Lebensmittel gut verpackt oder abgedeckt einlagern.
- Warme Speisen und Getränke erst abkühlen lassen, bevor Sie diese in das Kühlfach stellen.

Kältezonnen im Kühlfach

Durch die Luftzirkulation im Kühlfach entstehen unterschiedliche Kältezonnen.

Kälteste Zone

Die kälteste Zone ist zwischen dem seitlich eingepprägten Pfeil und der darunter liegenden Ablage.

Tipp: Lagern Sie empfindliche Lebensmittel in der kältesten Zone, z. B. Fisch, Wurst und Fleisch.

Wärmste Zone

Die wärmste Zone ist an der Tür ganz oben.

Tipp: Lagern Sie unempfindliche Lebensmittel in der wärmsten Zone, z. B. Hartkäse und Butter. Käse kann so sein Aroma weiter entfalten, die Butter bleibt streichfähig.

Aufkleber OK

Mit dem Aufkleber OK können Sie prüfen, ob im Kühlfach die für Lebensmittel empfohlenen sicheren Temperaturbereiche von +4 °C oder kälter erreicht sind.

Der Aufkleber OK ist nicht bei allen Modellen enthalten.

Wenn der Aufkleber nicht OK zeigt, Temperatur schrittweise verringern.

→ *"Kühlfachtemperatur einstellen"*,

Seite 17

Nach Inbetriebnahme des Geräts kann es bis zu 12 Stunden dauern, bis die eingestellte Temperatur erreicht ist.



Korrekte Einstellung

Gefrierfach

Im Gefrierfach können Sie Tiefkühlkost lagern, Lebensmittel einfrieren und Eiswürfel herstellen.

Die Temperatur im Gefrierfach ist abhängig von der Temperatur im Kühlfach.

Die langfristige Lagerung von Lebensmitteln sollte bei -18 °C oder darunter erfolgen.

Durch die Gefrierlagerung können Sie verderbliche Lebensmittel langfristig lagern. Die tiefen Temperaturen verlangsamen oder stoppen den Verderb.

Die Zeitspanne zwischen der Einlagerung frischer Lebensmittel und dem völligen Durchfrieren ist abhängig von verschiedenen Faktoren:

- eingestellter Temperatur
- Lebensmittel (Größe und Art)
- Einlagerungsmenge
- bereits eingelagerter Lebensmittelmenge

Gefriervermögen

Das Gefriervermögen gibt an, welche Menge Lebensmittel in wie vielen Stunden bis zum Kern durchgefroren werden kann.

Angaben zum Gefriervermögen finden Sie auf dem Typenschild.

→ Abb. **1**/ **4**

Voraussetzungen für das Gefriervermögen

1. Ca. 24 Stunden vor dem Einlegen frischer Lebensmittel, Super-Funktion einschalten.
→ *"Super-Funktion einschalten"*, Seite 17
2. Die Lebensmittel zuerst in den obersten Gefriergutbehälter legen.

Gefrierfachvolumen vollständig nutzen

Erfahren Sie, wie Sie die maximale Menge an Gefriergut im Gefrierfach unterbringen.

1. Alle Ausstattungsteile entnehmen.
→ Seite 23
2. Lebensmittel direkt auf den Ablagen und dem Gefrierfachboden einlagern.

Tipps zum Einkaufen von Tiefkühlkost

Beachten Sie die Tipps, wenn Sie Tiefkühlkost einkaufen.

- Auf unbeschädigte Verpackung achten.
- Auf das Mindesthaltbarkeitsdatum achten.
- Die Temperatur in der Verkaufstruhe muss -18 °C oder kälter sein.
- Die Tiefkühlkette nicht unterbrechen. Tiefkühlkost möglichst in einer Isoliertasche transportieren und schnell in das Gefrierfach legen.

Tipps zum Einlagern von Lebensmitteln ins Gefrierfach

Beachten Sie die Tipps, wenn Sie Lebensmittel in das Gefrierfach einlagern.

- Um größere Mengen frischer Lebensmittel schnell und schonend einzufrieren, diese in den unteren Gefriergutbehälter legen.
- Die Lebensmittel großflächig in den Fächern oder den Gefriergutbehältern verteilen.
- Einzufrierende Lebensmittel nicht mit gefrorenen Lebensmitteln in Berührung bringen.
Bei Bedarf durchgefrorene Lebensmittel im Gefrierfach umverteilen.
- Damit die Luft ungehindert im Gerät zirkulieren kann, den Gefriergutbehälter bis zum Anschlag einschieben.

Tipps zum Einfrieren frischer Lebensmittel

Beachten Sie die Tipps, wenn Sie frische Lebensmittel einfrieren.

- Nur frische und einwandfreie Lebensmittel einfrieren.

de Gefrierfach

- Zum Verzehr gekochte, gebratene oder gebackene Lebensmittel sind geeigneter als roh verzehrbare Lebensmittel.
- Um Nährwert, Aroma und Farbe zu erhalten, sollten Sie bestimmte Lebensmittel für das Einfrieren vorbereiten.
 - Gemüse: waschen, zerkleinern, blanchieren.
 - Obst: waschen, entkernen und eventuell schälen, eventuell Zucker oder Ascorbinsäurelösung zufügen.

Weitere Hinweise finden Sie in einschlägiger Literatur.

Zum Einfrieren geeignete Lebensmittel

- Backwaren
- Fisch und Meeresfrüchte
- Fleisch
- Wild und Geflügel
- Gemüse, Obst und Kräuter
- Eier ohne Schale
- Milchprodukte, z. B. Käse, Butter und Quark
- fertige Gerichte und Speisereste, z. B. Suppen, Eintöpfe, gegartes Fleisch, gegarter Fisch, Kartoffelspeisen, Aufläufe und Süßspeisen

Zum Einfrieren ungeeignete Lebensmittel

- Gemüsesorten, die üblicherweise roh verzehrt werden, z. B. Blattsalate oder Radieschen
- ungeschälte oder hartgekochte Eier
- Weintrauben
- ganze Äpfel, Birnen und Pfirsiche
- Joghurt, Dickmilch, saure Sahne, Crème Fraîche und Mayonnaise

Gefriergut verpacken

Wenn Sie geeignetes Verpackungsmaterial und die richtige Art der Verpackung wählen, können Sie maßgeblich die Produktqualität erhalten und Gefrierbrand vermeiden.

1. Die Lebensmittel in die Verpackung einlegen.

Geeignete Verpackung:

- Kunststoff-Folie aus Polyethylen
- Schlauchfolie aus Polyethylen
- Gefrierbeutel aus Polyethylen
- Gefrierdosen

Ungeeignete Verpackung:

- Packpapier
- Pergamentpapier
- Cellophan
- Aluminiumfolie
- Müllbeutel und gebrauchte Einkaufstüten

2. Die Luft herausdrücken.

3. Die Verpackung luftdicht verschließen, damit die Lebensmittel den Geschmack nicht verlieren oder austrocknen.

Geeignete Verschlüsse:

- Gummiringe
- Kunststoffklipse
- Kältebeständige Klebebänder

4. Die Verpackung mit dem Inhalt und dem Einfrierdatum beschriften.

Haltbarkeit des Gefrierguts bei -18 °C

Beachten Sie die Lagerzeiten, wenn Sie Lebensmittel einfrieren.

Lebensmittel	Lagerzeit
Fisch, Wurst, fertige Speisen, Backwaren	bis zu 6 Monate
Geflügel, Fleisch	bis zu 8 Monate
Gemüse, Obst	bis zu 12 Monate

Gefrierkalender

Der aufgedruckte Gefrierkalender gibt die maximale Lagerdauer in Monaten bei einer durchgehenden Temperatur von $-18\text{ }^{\circ}\text{C}$ an.

Auftaumethoden für Gefriergut

Um die Produktqualität bestmöglich zu erhalten, die Auftaumethode an Lebensmittel und Verwendungszweck anpassen.

VORSICHT

Gefahr von Gesundheitsschäden!

Beim Auftauen können Bakterien entstehen und das Gefriergut kann verderben.

- ▶ An- oder aufgetautes Gefriergut nicht wieder einfrieren.
- ▶ Erst nach dem Kochen oder Braten erneut einfrieren.
- ▶ Die maximale Lagerdauer nicht mehr voll nutzen.

Auftaumethode	Lebensmittel
Kühlfach	tierische Lebensmittel wie Fisch, Fleisch, Käse, Quark
Raumtemperatur	Brot
Mikrowelle	Lebensmittel zum sofortigen Verzehr oder sofortiger Zubereitung
Backofen oder Herd	Lebensmittel zum sofortigen Verzehr oder sofortiger Zubereitung

Abtauen

Beachten Sie die Informationen, wenn Sie Ihr Gerät abtauen wollen.

Abtauen im Kühlfach

Im Betrieb bilden sich an der Rückwand des Kühlfachs funktionsbedingt Tauwassertropfen oder Reif. Die Rückwand im Kühlfach taut automatisch ab.

Tauwasser oder Reif laufen über die Tauwasserrinne in das Ablaufloch zur Verdunstungsschale und müssen nicht abgewischt werden.

Damit das Tauwasser ablaufen kann und Geruchsbildung vermieden wird, beachten Sie folgende Informationen: → *"Tauwasserrinne und Ablaufloch reinigen"*, Seite 23.

Abtauen im Gefrierfach

Da das Gefriergut nicht antauen darf, taut das Gefrierfach nicht automatisch ab. Eine Reifschicht im Gefrierfach verschlechtert die Kälteabgabe an das Gefriergut und erhöht den Stromverbrauch.

Gefrierfach abtauen

Tauen Sie das Gefrierfach regelmäßig ab.

1. Ca. 4 Stunden vor dem Abtauen die Super-Funktion einschalten. → *"Super-Funktion einschalten"*, Seite 17

Die Lebensmittel erreichen dadurch sehr tiefe Temperaturen und Sie können die Lebensmittel länger bei Raumtemperatur lagern.

2. Die Gefriergutbehälter mit dem Gefriergut entnehmen und an einem kühlen Ort zwischengelagern. Kälteakkus, wenn vorhanden, auf das Gefriergut legen.

de Reinigen und Pflegen

3. Das Gerät ausschalten. → *Seite 17*
4. Das Gerät vom Stromnetz trennen.
Den Netzstecker der Netzanschlussleitung ziehen oder die Sicherung im Sicherungskasten ausschalten.
5. Um den Abtauvorgang zu beschleunigen, einen Topf mit heißem Wasser auf einem Topfuntersetzer in das Gefrierfach stellen.
6. Das Tauwasser mit einem weichen Tuch oder einem Schwamm aufwischen.
7. Das Gefrierfach mit einem weichen, trockenen Tuch trockenreiben.
8. Das Gerät elektrisch anschließen.
9. Das Gerät einschalten. → *Seite 16*
10. Die Gefriergutbehälter mit dem Gefriergut wieder einsetzen.

Reinigen und Pflegen

Damit Ihr Gerät lange funktionsfähig bleibt, reinigen und pflegen Sie es sorgfältig.

Gerät zum Reinigen vorbereiten

Erfahren Sie, wie Sie Ihr Gerät zum Reinigen vorbereiten.

1. Das Gerät ausschalten. → *Seite 17*
2. Das Gerät vom Stromnetz trennen.
Den Netzstecker der Netzanschlussleitung ziehen oder die Sicherung im Sicherungskasten ausschalten.
3. Alle Lebensmittel herausnehmen und an einem kühlen Ort lagern.
Wenn vorhanden, Kälteakkus auf die Lebensmittel legen.
4. Wenn eine Reifschicht vorhanden ist, diese abtauen lassen.
5. Alle Ausstattungsteile aus dem Gerät nehmen. → *Seite 23*

Gerät reinigen

Reinigen Sie das Gerät wie vorgegeben, damit es nicht durch eine falsche Reinigung oder ungeeignete Reinigungsmittel beschädigt wird.

WARNUNG **Stromschlaggefahr!**

- Eindringende Feuchtigkeit kann einen Stromschlag verursachen.
 - ▶ Keinen Dampfreiniger oder Hochdruckreiniger verwenden, um das Gerät zu reinigen.
- Flüssigkeit in der Beleuchtung kann gefährlich sein.
 - ▶ Das Spülwasser darf nicht in die Beleuchtung gelangen.

ACHTUNG!

- Ungeeignete Reinigungsmittel können die Oberflächen des Geräts beschädigen.
 - ▶ Keine harten Scheuerkissen oder Putzschwämme verwenden.
 - ▶ Keine scharfen oder scheuernden Reinigungsmittel verwenden.
 - ▶ Keine stark alkoholhaltigen Reinigungsmittel verwenden.
- Wenn Sie Ausstattungsteile und Zubehör im Geschirrspüler reinigen, können sich diese verformen oder verfärben.
 - ▶ Nie Ablagen und Behälter im Geschirrspüler reinigen.

1. Das Gerät zum Reinigen vorbereiten. → *Seite 22*
2. Das Gerät, die Ausstattungsteile und die Türdichtungen mit einem Spültuch, lauwarmem Wasser und etwas pH-neutralem Spülmittel reinigen.
3. Mit einem weichen, trockenen Tuch gründlich nachtrocknen.
4. Die Ausstattungsteile einsetzen.

5. Das Gerät elektrisch anschließen.
6. Das Gerät einschalten. → *Seite 16*
7. Die Lebensmittel einlegen.

Tauwasserrinne und Ablaufloch reinigen

Damit das Tauwasser ablaufen kann, reinigen Sie die Tauwasserrinne und das Ablaufloch regelmäßig.

- ▶ Die Tauwasserrinne und das Ablaufloch vorsichtig reinigen, z. B. mit einem Wattestäbchen.
→ Abb. **4**

Ausstattungsteile entnehmen

Wenn Sie die Ausstattungsteile gründlich reinigen wollen, entnehmen Sie diese aus Ihrem Gerät.

Ablage entnehmen

- ▶ Die Ablage herausziehen und entnehmen.

Ausziehbare Ablage entnehmen

1. Die ausziehbare Ablage herausziehen, bis die Rastnase ausrastet.
→ Abb. **5**
2. Die Ablage absenken und seitlich herausschwenken.

Türabsteller entnehmen

- ▶ Den Türabsteller nach oben anheben und entnehmen.
→ Abb. **6**

Obst- und Gemüsebehälter entnehmen

1. Den Behälter bis zum Anschlag herausziehen.
2. Den Behälter vorne anheben ① und entnehmen ②.
→ Abb. **7**

Gefriergutbehälter entnehmen

1. Den Gefriergutbehälter bis zum Anschlag herausziehen.
2. Den Gefriergutbehälter vorne anheben ① und entnehmen ②.
→ Abb. **8**

Störungen beheben

Kleinere Störungen an Ihrem Gerät können Sie selbst beheben. Nutzen Sie die Informationen zur Störungsbehebung, bevor Sie den Kundendienst kontaktieren. So vermeiden Sie unnötige Kosten.

WARNUNG **Stromschlaggefahr!**

Unsachgemäße Reparaturen sind gefährlich.

- ▶ Nur dafür geschultes Fachpersonal darf Reparaturen am Gerät durchführen.
- ▶ Nur Original-Ersatzteile dürfen zur Reparatur des Geräts verwendet werden.
- ▶ Wenn die Netzanschlussleitung dieses Geräts beschädigt wird, muss sie durch den Hersteller oder seinen Kundendienst oder eine ähnlich qualifizierte Person ersetzt werden, um Gefährdungen zu vermeiden.

Funktionsstörungen

Störung	Ursache	Störungsbehebung
Gerät funktioniert nicht. Keine Anzeige leuchtet.	Netzstecker sitzt nicht fest. Sicherung wurde ausgelöst. Strom ist ausgefallen.	▶ Schließen Sie den Netzstecker an. ▶ Prüfen Sie die Sicherungen. 1. Prüfen Sie, ob Strom vorhanden ist. 2. Kälteakkus, wenn vorhanden, auf das Gefriergut legen.
Gerät kühlt nicht, Anzeigen und Beleuchtung leuchten.	Ausstellungsmodus ist eingeschaltet.	▶ Führen Sie den Geräteselbsttest durch. → <i>Seite 27</i> ✓ Nach Ablauf des Geräteselbsttest geht das Gerät in den Normalbetrieb über.
LED-Beleuchtung funktioniert nicht. Lampenabdeckung nicht entfernen.	Unterschiedliche Ursachen sind möglich.	▶ Rufen Sie den Kundendienst. → <i>"Kundendienst", Seite 27</i>
Kältemaschine schaltet häufiger und länger ein.	Gerätetür wurde häufig geöffnet. Lüftungsöffnungen sind verdeckt.	▶ Öffnen Sie die Gerätetür nicht unnötig. ▶ Entfernen Sie Hindernisse vor den Lüftungsöffnungen.
Boden des Kühlfachs ist nass.	Tauwasserrinne oder Ablaufloch sind verstopft.	▶ Reinigen Sie die Tauwasserrinne und das Ablaufloch. → <i>Seite 23</i>

Temperaturproblem

Störung	Ursache	Störungsbehebung
Temperatur weicht stark von der Einstellung ab.	Unterschiedliche Ursachen sind möglich.	<ol style="list-style-type: none"> 1. Schalten Sie das Gerät aus. → <i>Seite 17</i> 2. Schalten Sie das Gerät nach ca. 5 Minuten wieder ein. → <i>Seite 16</i> <ul style="list-style-type: none"> – Wenn die Temperatur zu warm ist, prüfen Sie die Temperatur nach ein paar Stunden erneut. – Wenn die Temperatur zu kalt ist, prüfen Sie die Temperatur am Folgetag erneut.

Geräusche

Störung	Ursache	Störungsbehebung
Gerät brummt.	Kein Fehler. Ein Motor läuft, z. B. Kälteaggregat, Ventilator.	Keine Handlung notwendig.
Gerät blubbert, surrt oder gurgelt.	Kein Fehler. Kältemittel fließt durch die Rohre.	Keine Handlung notwendig.
Gerät klickt.	Kein Fehler. Motor, Schalter oder Magnetventile schalten ein oder aus.	Keine Handlung notwendig.
Gerät macht Geräusche.	Gerät steht uneben.	▶ Richten Sie das Gerät mit Hilfe einer Wasserwaage aus. Falls nötig legen Sie etwas unter.
	Ausstattungsteile wackeln oder klemmen.	▶ Prüfen Sie die herausnehmbaren Ausstattungsteile und setzen Sie diese eventuell neu ein.
	Flaschen oder Gefäße berühren sich.	▶ Rücken Sie die Flaschen oder Gefäße auseinander.
	Super-Funktion ist eingeschaltet.	Keine Handlung notwendig.

Gerüche

Störung	Ursache	Störungsbehebung
Gerät riecht unangenehm.	Unterschiedliche Ursachen sind möglich.	<ol style="list-style-type: none">1. Bereiten Sie das Gerät zum Reinigen vor. → <i>Seite 22</i>2. Reinigen Sie das Gerät. → <i>Seite 22</i>3. Reinigen Sie alle Lebensmittelverpackungen.4. Um Geruchsbildung zu vermeiden, verpacken Sie stark riechende Lebensmittel luftdicht.5. Prüfen Sie nach 24 Stunden, ob es erneut zu Geruchsbildung gekommen ist.

Geräteselbsttest durchführen

1. Das Gerät ausschalten. → Seite 17
2. Das Gerät nach ca. 5 Minuten wieder einschalten. → Seite 16
3. Innerhalb von 10 Sekunden nach dem Einschalten °C für 3 bis 5 Sekunden gedrückt halten, bis 2 °C auf der Temperaturanzeige leuchtet und ein akustisches Signal ertönt.
 - ✓ Der Geräteselbsttest startet, wenn die Temperaturanzeigen nacheinander aufleuchten.
 - ✓ Während des Geräteselbsttests ertönt zwischendurch ein langes akustisches Signal.
 - ✓ Wenn nach Ende des Geräteselbsttests die Temperaturanzeige die eingestellte Temperatur zeigt, ist Ihr Gerät Ordnung. Das Gerät geht in den Normalbetrieb über.
 - ✓ Wenn nach Ende des Geräteselbsttests ^{super} für 10 Sekunden blinkt, den Kundendienst benachrichtigen.

Lagern und Entsorgen

Erfahren Sie hier, wie Sie Ihr Gerät für die Lagerung vorbereiten. Außerdem erfahren Sie, wie Sie Altgeräte entsorgen.

Gerät außer Betrieb nehmen

1. Das Gerät ausschalten. → Seite 17
2. Das Gerät vom Stromnetz trennen.
Den Netzstecker der Netzanschlussleitung ziehen oder die Sicherung im Sicherungskasten ausschalten.
3. Das Gerät abtauen. → Seite 21
4. Das Gerät reinigen. → Seite 22
5. Die Gerätetür offen lassen.

Altgerät entsorgen

Durch umweltgerechte Entsorgung können wertvolle Rohstoffe wiederverwendet werden.

WARNUNG

Gefahr von Gesundheitsschäden!

Kinder können sich im Gerät einsperren und in Lebensgefahr geraten.

- ▶ Um Kindern das Hineinklettern zu erschweren, Ablagen und Behälter nicht aus dem Gerät nehmen.
- ▶ Kinder vom ausgedienten Gerät fernhalten.
- ▶ Das Gerät umweltgerecht entsorgen.



Dieses Gerät ist entsprechend der europäischen Richtlinie 2012/19/EU über Elektro- und Elektronikaltgeräte (waste electrical and electronic equipment – WEEE) gekennzeichnet. Die Richtlinie gibt den Rahmen für eine EU-weit gültige Rücknahme und Verwertung der Altgeräte vor.

Kundendienst

Wenn Sie Fragen haben, eine Störung am Gerät nicht selbst beheben können oder das Gerät repariert werden muss, wenden Sie sich an unseren Kundendienst.

Viele Probleme können Sie durch die Information zur Störungsbehebung in dieser Anleitung oder auf unserer Webseite selbst beheben. Falls dies nicht der Fall ist, wenden Sie sich an unseren Kundendienst.

Wir finden immer eine passende Lösung und versuchen unnötige Besuche der Kundendiensttechniker zu vermeiden.

Wir stellen sicher, dass Ihr Gerät mit Original-Ersatzteilen von geschulten Kundendiensttechnikern im Garantiefall und nach Ablauf der Herstellergarantie repariert wird.

Aus Sicherheitsgründen darf nur geschultes Fachpersonal Reparaturen am Gerät durchführen. Der Garantieanspruch erlischt, wenn Reparaturen oder Eingriffe von Personen vorgenommen werden, die hierzu von uns nicht ermächtigt sind, oder wenn unsere Geräte mit Ersatzteilen, Ergänzungs- oder Zubehörteilen versehen werden, die keine Originalteile sind und dadurch ein Defekt verursacht wird.

Funktionsrelevante Original-Ersatzteile gemäß der entsprechenden Ökodesign-Verordnung erhalten Sie bei unserem Kundendienst für die Dauer von mindestens 10 Jahren ab dem Inverkehrbringen Ihres Geräts innerhalb des Europäischen Wirtschaftsraums.

Hinweis: Der Einsatz des Kundendienstes ist im Rahmen der jeweils lokal geltenden Herstellergarantiebedingungen kostenlos. Die Mindestdauer der Garantie (Herstellergarantie für Privatverbraucher) im Europäischen Wirtschaftsraum beträgt 2 Jahre (mit Ausnahme von Dänemark und Schweden, dort beträgt die Dauer 1 Jahr) gemäß den geltenden lokalen Garantiebedingungen. Die Garantiebedingungen haben keine Auswirkungen auf andere Rechte oder Ansprüche, die Ihnen nach lokalem Recht zustehen.

Detaillierte Informationen über die Garantiezeit und die Garantiebedingungen in Ihrem Land erhalten Sie bei unserem Kundendienst, Ihrem Händler oder auf unserer Webseite.

Wenn Sie den Kundendienst kontaktieren, benötigen Sie die Erzeugnisnummer (E-Nr.) und die Fertigungsnummer (FD) Ihres Geräts.

Die Kontaktdaten des Kundendienstes finden Sie im beiliegenden Kundendienstverzeichnis oder auf unserer Webseite.

Erzeugnisnummer (E-Nr.) und Fertigungsnummer (FD)

Die Erzeugnisnummer (E-Nr.) und die Fertigungsnummer (FD) finden Sie auf dem Typenschild des Geräts.

→ Abb. **1**/ **4**

Um Ihre Gerätedaten und die Kundendienst-Telefonnummer schnell wiederzufinden, können Sie die Daten notieren.

Technische Daten

Kältemittel, Nutzinhalt und weitere technische Angaben befinden sich auf dem Typenschild.

→ Abb. **1**/ **4**

Weitere Informationen zu Ihrem Modell finden Sie im Internet unter <https://www.bsh-group.com/energylabel>¹. Diese Webadresse verlinkt auf die offizielle EU-Produktdatenbank EPREL, deren Webadresse zum Zeitpunkt der Drucklegung noch nicht veröffentlicht war. Bitte folgen Sie dann den Anweisungen der Modellsuche. Die Modellkennung ergibt sich aus den Zeichen vor dem Schrägstrich der Erzeugnisnummer (E-Nr.) auf dem Typenschild. Alternativ finden Sie die Modellkennung auch in der ersten Zeile des EU-Energielabels.

¹ Gilt nur für Länder im Europäischen Wirtschaftsraum

Table des matières

Sécurité	31	Utilisation de base	44	
Indications générales	31	Allumer l'appareil	44	
Utilisation conforme.....	31	Remarques concernant le fon-	ctionnement de l'appareil.....	44
Limitation du groupe d'utilisa-	teurs.....	Éteindre l'appareil.....	44	
Prescriptions-d'hygiène-alimen-	taire.....	Régler la température	44	
Transport sûr	33	Fonctions additionnelles	45	
Installation sûre	33	Fonction Super	45	
Utilisation sûre.....	34	Compartment réfrigération	45	
Appareil endommagé.....	37	Conseils pour ranger des pro-	duits alimentaires dans le com-	
Prévenir les dégâts matériels	39	partment réfrigération	45	
Protection de l'environnement		Zones froides dans le comparti-	ment réfrigération	
et économies	39	Autocollant « OK »	46	
Élimination de l'emballage	39	Compartment congélation	46	
Économies d'énergie	39	Capacité de congélation	46	
Installation et branchement	40	Utiliser l'intégralité du volume du	partment congélation	
Contenu de la livraison	40	Conseils pour l'achat de pro-	duits surgelés.....	
Installation et raccordement de	l'appareil.....	Conseils pour ranger des ali-	ments dans le compartiment	
Critères pour le lieu d'installation...	41	congélation.....	47	
Préparation de l'appareil pour la	première utilisation	Conseils pour congeler des ali-	ments frais.....	
Raccordement électrique de	l'appareil.....	Durée de conservation du pro-	duit congelé à -18 °C	
	42	Calendrier de congélation.....	49	
	42	Méthodes de décongélation	pour aliments congelés.....	
Présentation de l'appareil	42		49	
Appareil	42	Dégivrage	49	
Éléments de commande	42	Dégivrage du compartiment ré-	frigération	
Équipement	42	Décongélation dans le comparti-	ment congélation.....	
Clayette.....	43		49	
Rangement variable de la	clayette	Nettoyage et entretien	50	
Clayette coulissante	43	Préparer l'appareil pour le net-	toyage.....	
Bac(s) à fruits et légumes.....	43	Nettoyage de l'appareil	50	
Casier à beurre et à fromage.....	43			
Compartiment dans la contre-	porte			
Accessoires	43			

Nettoyer la rigole à eau de dégivrage et le trou d'écoulement 51
Retirer les pièces d'équipement 51

Dépannage 53

Dysfonctionnements 53
Problème de température 54
Bruits 54
Odeurs..... 55
Effectuer l'auto-test de l'appareil 56

Entreposage et élimination 56

Mise hors service de l'appareil 56
Éliminer un appareil usagé 56

Service après-vente 56

Numéro de produit (E-Nr) et numéro de fabrication (FD)..... 57

Caractéristiques techniques 57



Sécurité

Respectez les informations relatives à la sécurité afin d'utiliser votre appareil en toute sécurité.

Cet appareil est conforme aux dispositions de sécurité applicables aux appareils électriques et il est déparasité.

Indications générales

Vous trouverez ici des informations générales sur la présente notice.

- Lisez attentivement cette notice. C'est en effet la seule manière d'utiliser l'appareil de manière sûre et efficace.
- Cette notice d'utilisation s'adresse à l'utilisateur de l'appareil.
- Respectez les consignes de sécurité et les avertissements.
- Conservez la notice ainsi que les informations produites en vue d'une réutilisation ultérieure ou pour un futur nouveau propriétaire.
- Contrôlez l'appareil après l'avoir déballé. Ne raccordez pas l'appareil si ce dernier a été endommagé durant le transport.

Utilisation conforme

Pour utiliser l'appareil correctement et en toute sécurité, respectez les consignes d'utilisation conforme.

Cet appareil est conçu pour être encastré uniquement. Respecter les instructions d'installation.

Utilisez l'appareil uniquement :

- en conformité avec la présente notice d'utilisation.
- pour réfrigérer et congeler des produits alimentaires, et pour préparer de la glace.
- pour un usage privé et dans les pièces fermées d'un domicile.
- jusqu'à une altitude maximale de 2000 m.

Limitation du groupe d'utilisateurs

Évitez les risques pour les enfants et les personnes à risque. Les enfants de 8 ans et plus, les personnes souffrant d'un handicap physique, sensoriel ou mental ou ne détenant pas l'expérience et/ou les connaissances nécessaires pourront utiliser cet appareil à condition de le faire sous surveillance, ou que son utilisation sûre leur ait été enseignée et qu'ils aient compris les dangers qui en émanent.

Les enfants ne sont pas autorisés à jouer avec l'appareil. Le nettoyage de l'appareil, et l'entretien par l'utilisateur, sont des activités que les enfants ne peuvent pas effectuer sans surveillance.

Les enfants de moins de 8 ans doivent être tenus à distance de l'appareil et du cordon d'alimentation secteur.

Les enfants à partir de 3 ans et ceux âgés de moins de 8 ans peuvent charger et décharger l'appareil de réfrigération/congélation.

Prescriptions-d'hygiène-alimentaire

Conformément à la réglementation française visant à empêcher la présence de listeria dans le compartiment réfrigérateur, nous vous remercions de respecter les consignes suivantes.

- Nettoyez fréquemment le compartiment intérieur du réfrigérateur à l'aide d'un détergent non agressif, ne provoquant pas d'oxydation des pièces métalliques (utilisez par ex. de l'eau tiède additionnée d'un peu de produit à vaisselle).
Ensuite, désinfectez avec de l'eau additionnée de vinaigre ou de jus de citron les surfaces que vous avez préalablement nettoyées, ou utilisez un produit germicide en vente dans le commerce et adapté aux réfrigérateurs (avant d'utiliser ce produit sur les pièces métalliques, faites un test de compatibilité à un endroit peu visible).
- Enlevez les emballages commerciaux avant de mettre les produits alimentaires dans le compartiment réfrigérateur (par ex. le carton qui réunit les pots de yaourt).

- Pour éviter toute contamination entre des produits alimentaires de nature différente, rangez-les bien séparés les uns des autres, bien emballés ou rangés dans des récipients à couvercle.
- Avant de préparer des plats et de saisir des produits alimentaires, lavez-vous les mains. Avant de préparer d'autres plats, lavez-vous à nouveau les mains. Lavez-les encore une fois avant de prendre un repas.
- Lavez les ustensiles de cuisine dont vous venez de vous servir avant de les réutiliser (cuillère en bois, planche de découpe, couteau de cuisine, etc.).

Transport sûr

Respectez les consignes de sécurité lorsque vous transportez cet appareil.

⚠ AVERTISSEMENT – Risques de blessures !

Le soulèvement du poids élevé de l'appareil peut entraîner des blessures.

- ▶ Ne soulevez jamais seul l'appareil.

Installation sûre

Respectez ces consignes de sécurité lorsque vous installez cet appareil.

⚠ AVERTISSEMENT – Risque d'électrocution !

Les installations non conformes sont dangereuses.

- ▶ Pour le raccordement et l'utilisation de l'appareil, respectez impérativement les indications figurant sur la plaque signalétique.
- ▶ L'appareil doit être branché uniquement à une source d'alimentation CA à l'aide d'une prise murale correctement installée et reliée à la terre.
- ▶ Le système à conducteur de protection de l'installation électrique de la maison doit être conforme.
- ▶ N'alimentez jamais l'appareil par l'intermédiaire d'un appareil de commutation externe, par ex. une minuterie ou une télécommande.

- ▶ Si l'appareil est encastré, la fiche du cordon d'alimentation secteur doit être librement accessible ou, si un accès libre est impossible, un dispositif de sectionnement tous pôles doit être installé dans l'installation électrique fixe, conformément aux réglementations d'installation.
- ▶ Lors de l'installation de l'appareil, veiller à ce que le cordon d'alimentation secteur ne soit pas coincé ni endommagé.

⚠ AVERTISSEMENT – Risque d'incendie !

- Un cordon d'alimentation secteur prolongé ainsi qu'un adaptateur non agréé sont dangereux.
 - ▶ Ne pas utiliser de rallonge ni de bloc multiprise.
 - ▶ Si le cordon d'alimentation secteur est trop court, contacter le service après-vente.
 - ▶ Utiliser uniquement des adaptateurs agréés par le fabricant.



- Les blocs multiprises ou blocs secteur portables peuvent surchauffer et provoquer un incendie.
 - ▶ Ne pas placer de blocs multiprises ni de blocs secteur portables derrière l'appareil.

Utilisation sûre

Respectez les consignes de sécurité lorsque vous utilisez l'appareil.

⚠ AVERTISSEMENT – Risque d'électrocution !

- Une isolation endommagée du cordon d'alimentation secteur est dangereuse.
 - ▶ Ne mettez jamais en contact le cordon d'alimentation secteur avec des sources de chaleur et des pièces chaudes de l'appareil.
 - ▶ Ne mettez jamais en contact le cordon d'alimentation secteur avec des arêtes vives ou des pointes.
 - ▶ Ne pliez, n'écrasez et ne modifiez jamais le cordon d'alimentation secteur.

- L'infiltration d'humidité peut occasionner un choc électrique.
 - ▶ Utiliser l'appareil uniquement dans des pièces fermées.
 - ▶ Ne jamais exposer l'appareil à une forte chaleur ou humidité.
 - ▶ Ne pas utiliser de nettoyeur vapeur ou haute pression pour nettoyer l'appareil.

⚠ AVERTISSEMENT – Risque d'étouffement !

- Les enfants risquent de s'envelopper dans les matériaux d'emballage ou de les mettre sur la tête et de s'étouffer.
 - ▶ Conserver les matériaux d'emballage hors de portée des enfants.
 - ▶ Ne jamais laisser les enfants jouer avec les emballages.
- Les enfants risquent d'aspirer de petites pièces ou de les avaler et de s'étouffer.
 - ▶ Conserver les petites pièces hors de portée des enfants.
 - ▶ Ne pas laisser les enfants jouer avec les petites pièces.

⚠ AVERTISSEMENT – Risque d'explosion !

- Des appareils électriques à l'intérieur de l'appareil peuvent exploser, par ex. appareils de chauffage ou fabriques de glace électriques.
 - ▶ Ne pas utiliser d'appareils électriques à l'intérieur de l'appareil.
- Des équipements mécaniques ou d'autres produits peuvent endommager le circuit de réfrigération, du fluide frigorigène inflammable peut s'échapper et exploser.
 - ▶ Pour accélérer le dégivrage, ne pas utiliser d'autres équipements mécaniques ou d'autres produits que ceux recommandés par le fabricant.
- Des produits contenant des gaz propulseurs inflammables et des matières explosives peuvent exploser, par ex. bombes aérosols.
 - ▶ Ne pas stocker de produits contenant des gaz propulseurs inflammables et des matières explosives dans l'appareil.

⚠ AVERTISSEMENT – Risques de blessures !

- Les récipients contenant des boissons gazeuses risquent d'éclater.
 - ▶ Ne jamais ranger de boissons gazeuses dans le compartiment congélation.
- Lésions oculaires dues à la fuite de fluide frigorigène inflammable et de gaz nocifs.
 - ▶ Veiller à ne pas endommager les tuyaux du circuit frigorifique ni la matière isolante.

⚠ AVERTISSEMENT – Risque d'engelures provoquées par le froid !

Un contact avec les produits congelés et les surfaces froides peut entraîner des brûlures par le froid.

- ▶ Ne jamais porter des produits surgelés à la bouche immédiatement après les avoir sortis du compartiment congélation.
- ▶ Éviter tout contact prolongé de la peau avec le produit congelé, la glace et les tuyaux présents dans le compartiment congélation.

⚠ PRUDENCE – Risque de préjudice pour la santé !

Pour éviter toute contamination des produits alimentaires, respecter les instructions suivantes.

- ▶ L'ouverture prolongée de la porte peut entraîner une importante augmentation de la température dans les compartiments de l'appareil.
- ▶ Nettoyer régulièrement les surfaces qui peuvent entrer en contact avec des produits alimentaires et systèmes d'écoulement accessibles.
- ▶ Conserver la viande et le poisson crus dans des récipients appropriés dans le compartiment réfrigération de sorte qu'ils ne soient pas en contact avec d'autres aliments et qu'ils ne coulent pas dessus.

- ▶ Si le réfrigérateur/congélateur reste vide pendant une longue période, éteindre l'appareil, le dégivrer, le nettoyer et laisser la porte ouverte, afin d'éviter la formation de moisissures.

Appareil endommagé

Respectez les consignes de sécurité lorsque votre appareil est endommagé.

⚠ AVERTISSEMENT – Risque d'électrocution !

- Un appareil endommagé ou un cordon d'alimentation secteur endommagé est dangereux.
 - ▶ N'utilisez jamais un appareil endommagé.
 - ▶ Ne jamais faire fonctionner l'appareil avec une surface fissurée ou cassée.
 - ▶ Appelez le service après-vente. → *Page 56*
 - ▶ Seul un personnel dûment qualifié peut entreprendre des réparations sur l'appareil.
- Les réparations non conformes sont dangereuses.
 - ▶ Seul un personnel dûment qualifié peut entreprendre des réparations sur l'appareil.
 - ▶ Seules des pièces de rechange d'origine peuvent être utilisées pour réparer l'appareil.
 - ▶ Afin d'écartier tout danger quand le cordon d'alimentation secteur de cet appareil est endommagé, seul le fabricant ou son service après-vente ou toute autre personne de qualification équivalente est habilité à le remplacer.

⚠ AVERTISSEMENT – Risque d'incendie !



En cas d'endommagement des tuyaux, du fluide frigorigène inflammable et des gaz nocifs peuvent s'échapper et s'enflammer.

- ▶ Éloigner de l'appareil toute flamme ou source d'inflammation.
- ▶ Aérer la pièce.

- ▶ Éteindre l'appareil. → *Page 44*
- ▶ Débrancher la fiche secteur du cordon d'alimentation secteur ou désactiver le fusible dans le boîtier à fusibles.
- ▶ Appeler le service après-vente. → *Page 56*

Prévenir les dégâts matériels

Pour éviter des dommages sur votre appareil, ses ustensiles ou d'autres objets de la cuisine, respectez ces consignes.

ATTENTION !

- En cas de salissures provenant d'huile ou de graisse, des pièces en matière plastique et les joints de porte peuvent devenir poreux.
 - ▶ Veiller à ce que les pièces en matière plastique et les joints de porte restent exempts d'huile et de graisse.
- L'utilisation du socle, des glissières ou des portes de l'appareil comme surface d'assise ou comme marchepied peut endommager l'appareil.
 - ▶ Ne jamais se servir du socle, des glissières ou des portes comme marchepied et ne pas s'appuyer dessus.

Protection de l'environnement et économies

Préservez l'environnement en exploitant les ressources avec parcimonie et en éliminant correctement les matériaux recyclables.

Élimination de l'emballage

Les matériaux d'emballage sont compatibles avec l'environnement et recyclables.

- ▶ Éliminez les différents composants séparément en fonction de leur type.

Vous trouverez des informations sur les circuits actuels d'élimination auprès de votre revendeur spécialisé ou de l'administration de votre commune/ville.



Éliminez l'emballage en respectant l'environnement.

Économies d'énergie

Si vous respectez ces consignes, votre appareil consommera moins de courant.

Choix du lieu d'installation

Respectez ces consignes lorsque vous installez votre appareil.

- Protéger l'appareil contre l'ensoleillement direct.
- Installer l'appareil aussi loin que possible d'un radiateur, d'une cuisinière et d'autres sources de chaleur :
 - Respecter une distance de 30 mm par rapport aux cuisinières électriques ou à gaz.
 - Respecter une distance de 30 cm par rapport à un appareil de chauffage au fuel ou au charbon.
- + En présence de températures ambiantes assez basses, l'appareil doit réfrigérer moins souvent.
- Utiliser une profondeur de niche de 560 mm.
- Ne pas couvrir ni boucher les orifices d'aération.
- Aérer quotidiennement la pièce.
- + L'air sur la paroi arrière de l'appareil ne s'échauffe pas aussi fortement. L'appareil doit réfrigérer moins souvent.

Économiser de l'énergie lors de l'utilisation

Respectez ces consignes lorsque vous utilisez votre appareil.

Remarque : L'agencement des pièces d'équipement n'a aucune influence sur la consommation d'énergie de l'appareil.

- Ne pas couvrir ni boucher les orifices d'aération.
- + L'air sur la paroi arrière de l'appareil ne s'échauffe pas aussi fortement.
- N'ouvrir la porte de l'appareil que brièvement.
- Transporter les produits alimentaires achetés dans un sac isotherme et les ranger rapidement dans l'appareil.
- Attendre que les boissons et plats chauds aient refroidi avant de les ranger dans l'appareil.
- Pour profiter du froid des produits congelés, ranger les produits congelés pour les décongeler dans le compartiment réfrigération.
- + L'air dans l'appareil ne s'échauffe pas aussi fortement.
L'appareil doit réfrigérer moins souvent.
- Toujours laisser un peu de place entre les produits alimentaires et la paroi arrière.
- Emballer les produits alimentaires de manière hermétique.
- + L'air peut circuler et l'humidité de l'air demeure constante.

- Dégivrer régulièrement le compartiment congélation.
- + Un compartiment congélation sans givre économise le courant et refroidit les aliments congelés de manière optimale.
- Ouvrir seulement brièvement la porte du compartiment congélation et la refermer soigneusement.
- + La porte de compartiment congélation fermée protège le compartiment contre un givrage important.

Installation et branchement

Contenu de la livraison

Après avoir déballé le produit, contrôlez toutes les pièces pour détecter d'éventuels dégâts dus au transport et vérifiez si la livraison est complète. En cas de réclamation, veuillez vous adresser à votre revendeur ou à notre service après-vente
→ Page 56.

La livraison comprend :

- Appareil encastrable
- Équipement et accessoires¹
- Matériel d'installation
- Notice d'installation
- Notice d'utilisation
- Carnet de service après-vente
- Document annexe de la garantie²
- Label énergétique
- Fiche technique du produit
- Informations relatives à la consommation d'énergie et aux bruits

¹ Selon l'équipement de l'appareil

² Pas dans tous les pays

Installation et raccordement de l'appareil

Condition préalable : Le contenu de la livraison de l'appareil est contrôlé.
→ Page 40

1. Respecter les critères pour le lieu d'installation de l'appareil.
→ Page 41
2. Installer l'appareil selon la notice d'installation jointe.
3. Préparer l'appareil pour la première utilisation. → Page 42
4. Raccordement électrique de l'appareil. → Page 42

Critères pour le lieu d'installation

Respectez ces consignes lorsque vous installez votre appareil.

AVERTISSEMENT **Risque d'explosion!**

Si l'appareil est installé dans une pièce trop petite, une éventuelle fuite du circuit de réfrigération pourrait donner lieu à un mélange de gaz et d'air inflammable.

- ▶ Installer l'appareil uniquement dans une pièce ayant un volume minimum de 1 m³ par 8 g de fluide frigorigène. La quantité de fluide frigorigène est indiquée sur la plaque signalétique. → Fig. 11/4

Selon le modèle, le poids de l'appareil départ usine peut atteindre 65 kg. Le plancher doit être assez stable pour supporter le poids de l'appareil.

Température ambiante admissible

La température ambiante admissible dépend de la classe climatique de l'appareil.

La classe climatique figure sur la plaque signalétique de l'appareil.
→ Fig. 11/4

Classe climatique	Température ambiante admissible
SN	10 °C...32 °C
N	16 °C...32 °C
ST	16 °C...38 °C
T	16 °C...43 °C

L'appareil est entièrement opérationnel dans la plage de température ambiante admissible.

Si vous utilisez un appareil de la classe climatique SN à des températures ambiantes plus basses, il n'est pas exclu que l'appareil subisse des dommages en présence d'une température ambiante atteignant +5 °C.

Dimensions de niche

Respectez les dimensions de niche, lorsque vous encastrez votre appareil dans la niche. En cas de divergences, des problèmes peuvent survenir lors de l'installation de l'appareil.

Profondeur de niche

Encastrez l'appareil dans la profondeur de niche recommandée de 560 mm.

Si la niche est moins profonde, la consommation d'énergie augmente légèrement. La profondeur de niche doit être d'au moins 550 mm.

Largeur de niche

Une largeur intérieure de la niche d'au moins 560 mm est nécessaire pour cet appareil.

Installation côte-à-côte

Si vous voulez installer 2 appareils côte à côte, vous devez observer une distance d'au moins 150 mm entre les appareils.

Préparation de l'appareil pour la première utilisation

1. Retirer le matériel d'informations.
2. Retirer les films protecteurs et les sécurités de transport, par ex. les bandes adhésives et le carton.
3. Nettoyage de l'appareil pour la première fois. → Page 50

Raccordement électrique de l'appareil

1. Branchez la fiche mâle du cordon d'alimentation secteur de l'appareil dans une prise de courant proche de l'appareil.

Vous trouverez les données de raccordement de l'appareil sur la plaque signalétique. → Fig. 1/4

2. Vérifiez le bon positionnement de la fiche mâle.
 - ✓ Maintenant, l'appareil est prêt à fonctionner.

Présentation de l'appareil

Découvrez les composants de votre appareil.

Appareil

Vous trouverez ici un aperçu des composants de votre appareil.
→ Fig. 1

A	Compartiment réfrigération
B	Compartiment congélation
1	Éléments de commande
2	Clayette coulissante → Page 43
3	Bacs à fruits et légumes → Page 43
4	Plaque signalétique

5	Bac à produits congelés plat
6	Bac à produits congelés
7	Casier à beurre et à fromage → Page 43
8	Compartiment dans la contreporte pour grandes bouteilles

Remarque : Selon l'équipement et la taille, des divergences sont possibles entre votre appareil et les illustrations.

Éléments de commande

Les éléments de commande vous permettent de régler toutes les fonctions de votre appareil et vous donnent des informations concernant son état de fonctionnement.
→ Fig. 2

1	°C règle la température du compartiment réfrigération.
2	super s'allume lorsque la fonction Super est activée.
3	Affiche la température réglée du compartiment de réfrigération en °C.
4	⓪ allume ou éteint l'appareil.

Équipement

Vous trouverez ici un aperçu des pièces d'équipement de votre appareil et de leur utilisation.
L'équipement de votre appareil dépend du modèle de celui-ci.

Clayette

Pour varier les clayettes selon les besoins, retirer la clayette et la replacer à un autre endroit.

→ "Retirer la clayette", Page 51

Rangement variable de la clayette

Utilisez le rangement variable de la clayette pour ranger sur la clayette située immédiatement en dessous des aliments réfrigérés hauts, par ex. pichets ou bouteilles. Vous pouvez retirer la partie avant de la clayette variable et la pousser sous la partie arrière de la clayette.

→ Fig. 3

Clayette coulissante

Extraire la clayette pour obtenir un meilleur aperçu et retirer plus rapidement les aliments.

Bac(s) à fruits et légumes

Stockez les fruits et légumes frais dans le bac à fruits et légumes. Suivant la quantité et la nature des produits stockés, de l'eau peut se condenser dans le bac à fruits et légumes.

Essuyer l'eau condensée avec un essuie-tout sec.

Afin de conserver la qualité et l'arôme, rangez les fruits et légumes craignant le froid hors de l'appareil à des températures comprises d'env. 8 °C à 12 °C.

Fruits craignant le froid	<ul style="list-style-type: none"> ■ Ananas ■ Bananes ■ Mangues ■ Papayes ■ Agrumes
---------------------------	--

Légumes craignant le froid	<ul style="list-style-type: none"> ■ Aubergines ■ Concombres ■ Courgettes ■ Poivrons ■ Tomates ■ Pommes de terre
----------------------------	--

Casier à beurre et à fromage

Rangez le beurre et le fromage à pâte dure dans le casier à beurre et à fromage.

Compartiment dans la contreporte

Pour varier le compartiment dans la contreporte selon les besoins, retirer celui-ci et le replacer à un autre endroit.

→ "Retirer le compartiment dans la contreporte", Page 51

Accessoires

Utilisez les accessoires d'origine. Ils ont été spécialement élaborés pour votre appareil. Vous trouverez ici un aperçu des accessoires fournis avec votre appareil et de leur utilisation. Les accessoires de votre appareil dépendent de son modèle.

Bac à œufs

Rangez les œufs sur le bac à œufs.

Accumulateur de froid

Utilisez l'accumulateur de froid pour maintenir temporairement des produits alimentaires au frais, par ex. dans un sac isotherme.

Conseil : Lors d'une coupure de courant ou en cas de panne, l'accumulateur de froid retarde le réchauffement des aliments congelés rangés dans l'appareil.

Bac à glaçons

Utilisez le bac à glaçons, pour confectionner des glaçons.

Confectionner des glaçons

1. Remplir le bac à glaçons aux $\frac{3}{4}$ avec de l'eau et le placer dans le compartiment congélation.
Détacher le bac à glaçons qui est resté collé dans le compartiment congélation uniquement à l'aide d'un instrument émoussé, par ex. un manche de cuillère.
2. Pour enlever les glaçons du bac à glaçons, passer le bac brièvement sous l'eau du robinet ou le déformer légèrement.

Utilisation de base

Cette section contient des renseignements essentiels sur la manipulation de votre appareil.

Allumer l'appareil

1. Appuyer sur ①.
✓ L'appareil commence à réfrigérer.
2. Régler la température souhaitée.
→ Page 44

Remarques concernant le fonctionnement de l'appareil

- Lorsque vous avez allumé l'appareil, la température réglée n'est atteinte qu'au bout de plusieurs heures. Ne ranger aucun produits alimentaires avant que la température n'ait été atteinte.
- Le boîtier autour du compartiment congélation est légèrement chauffé par intermittence, pour empêcher une condensation d'eau dans la zone du joint de porte.

- Lorsque vous refermez la porte du compartiment congélation, une dépression se produit et vous ne pouvez pas rouvrir la porte du congélateur directement. Patientez un moment jusqu'à ce que la dépression s'égalise.

Éteindre l'appareil

- ▶ Appuyer sur ①.
- ✓ L'appareil ne réfrigère plus.

Régler la température

Après avoir allumé l'appareil, vous pouvez régler la température.

Réglage de la température du compartiment réfrigération

- ▶ Appuyer à plusieurs reprises sur °C jusqu'à ce que l'affichage de la température indique la température souhaitée.

La température recommandée dans le compartiment réfrigération est de 4 °C.

→ "Autocollant « OK »", Page 46

Régler la température du compartiment congélation

- ▶ Pour régler la température du compartiment congélation, Modifier la température du compartiment réfrigération → Page 44.

La température du compartiment réfrigération influence la température du compartiment congélation. Des températures de compartiment réfrigération plus élevées engendrent des températures de compartiment congélation plus élevées.

Fonctions additionnelles

Découvrez les fonctions additionnelles dont votre appareil dispose.

Fonction Super

Avec la fonction Fonction Super, le compartiment réfrigération et le compartiment congélation réfrigère plus fortement. De ce fait, les aliments refroidissent et congèlent rapidement jusqu'en leur centre.

Activez la fonction Fonction Super 4 à 6 heures avant de ranger une quantité d'aliments à partir de 2 kg. Pour utiliser la capacité de congélation, utilisez la fonction Fonction Super.

→ "Capacité de congélation", Page 46

Remarque : Lorsque la fonction Fonction Super est activée, il est possible que l'appareil fonctionne plus bruyamment.

Activer Fonction Super

- ▶ Appuyer à plusieurs reprises sur °C jusqu'à ce que **super** s'allume.

Remarque : Au bout d'environ 60 heures, l'appareil revient en service normal.

Désactiver Fonction Super

- ▶ Appuyer sur °C.

Compartiment réfrigération

Le compartiment réfrigération permet de conserver la viande, la charcuterie, le poisson, les produits laitiers, les œufs, les plats pré-cuisinés et les pâtisseries.

Vous pouvez régler la température dans le compartiment réfrigération entre 2 °C et 8 °C.

La température recommandée dans le compartiment réfrigération est de 4 °C.

→ "Autocollant « OK »", Page 46

En raison du stockage au froid, vous pouvez aussi ranger des denrées très périssables à court et moyen terme. Plus la température choisie est basse, plus les aliments restent frais plus longtemps.

Conseils pour ranger des produits alimentaires dans le compartiment réfrigération

Respectez les conseils lorsque vous rangez des aliments dans votre compartiment réfrigération.

- Afin de maintenir encore plus longtemps la fraîcheur et la qualité des aliments, ne ranger que des produits alimentaires frais et intacts.
- Pour les produits tout prêts et liquides conditionnés, ne pas dépasser la date de conservation minimum ou la date de consommation indiquée par le fabricant.
- Afin de maintenir l'arôme, la teinte et la fraîcheur ou d'éviter des transmissions de goût et de couleurs des pièces en plastique, ranger les produits alimentaires bien emballés ou couverts.

fr Compartiment congélation

- Laisser refroidir les boissons et produits alimentaires chauds avant de les placer dans le compartiment réfrigération.

Zones froides dans le compartiment réfrigération

L'air circulant dans le compartiment réfrigération engendre des zones différemment froides.

Zone la plus froide

La zone la plus froide est située entre la flèche imprimée sur le côté et la clayette située en dessous.

Conseil : Rangez les aliments fragiles dans la zone la plus froide, par ex. poisson, charcuterie et viande.

Zone la moins froide

La zone la moins froide se trouve complètement en haut, contre la porte.

Conseil : Rangez des produits alimentaires insensibles dans la zone la moins froide, par ex. le fromage à pâte dure et le beurre. Le fromage peut ainsi continuer à développer son arôme, et le beurre reste tartinable.

Autocollant « OK »

L'autocollant « OK » vous permet de vérifier si les plages de températures sûres de + 4 °C ou moins recommandées pour les aliments sont atteintes dans le compartiment réfrigération.

L'autocollant OK n'est pas compris sur tous les modèles.

Si l'autocollant n'indique pas « OK », abaisser progressivement la température.

→ "Réglage de la température du compartiment réfrigération", Page 44

Après la mise en service de l'appareil, ce dernier peut nécessiter jusqu'à 12 heures pour atteindre la température réglée.



Réglage correct

Compartiment congélation

Dans le compartiment congélateur, vous pouvez stocker de produits surgelés, congeler des aliments et confectionner des glaçons.

La température dans le compartiment congélation dépend de celle régnant dans le compartiment réfrigération.

La température de stockage à long terme des produits alimentaires doit se situer à -18 °C ou encore plus bas.

La congélation vous permet de stocker les aliments facilement périssables à long terme. Les basses températures ralentissent ou stoppent la détérioration.

Le temps nécessaire à ce que les produits frais rangés au congélateur congèlent à cœur dépend de différents facteurs :

- Température réglée
- Aliments (taille et la nature)
- Quantité de stockage
- Quantité d'aliments déjà stockés

Capacité de congélation

La capacité de congélation indique quelle quantité d'aliments l'appareil peut congeler à cœur en combien d'heures.

Sur la plaque signalétique, vous trouverez des indications concernant la capacité de congélation. → Fig. 1/4

Conditions préalables pour la capacité de congélation

1. Activer la fonction Fonction Super environ 24 heures avant de ranger des produits alimentaires frais.
→ "Activer Fonction Super", Page 45
2. Placer les produits alimentaires en premier lieu dans le bacs à produits congelés du haut.

Utiliser l'intégralité du volume du compartiment congélation

Découvrez comment placer la quantité maximale de produits congelés dans le compartiment congélation.

1. Retirer toutes les pièces d'équipement. → Page 51
2. Placer les aliments directement sur les clayettes et le fond du compartiment congélation.

Conseils pour l'achat de produits surgelés

Prenez en compte les conseils lorsque vous achetez des produits surgelés.

- Vérifier que l'emballage est intact.
- Veiller à la date de conservation minimum.
- La température dans le congélateur commercial doit être de -18°C ou moins.
- Ne pas interrompre la chaîne du froid. Transporter de préférence les produits surgelés dans un sac isotherme puis les ranger rapidement dans le compartiment congélation.

Conseils pour ranger des aliments dans le compartiment congélation

Prenez en compte les conseils lorsque vous rangez des aliments dans le compartiment congélation.

- Pour congeler de grandes quantités d'aliments frais rapidement et en douceur, les placer dans le bac à produits congelés inférieur.
- Répartir les produits alimentaires sur une grande surface dans les compartiments ou dans les bacs à produits congelés.
- Veiller à ce que les produits alimentaires à congeler n'entrent pas en contact avec d'autres déjà congelés.
Si nécessaire, changer de place les aliments déjà congelés dans le compartiment congélation.
- Pour que l'air puisse circuler librement dans l'appareil, introduire le bac à produits congelés jusqu'à la butée.

Conseils pour congeler des aliments frais

Prenez les conseils en compte lorsque vous congelez des aliments frais.

- Congeler uniquement des aliments frais et d'un aspect impeccable.
- Pour la consommation, des produits cuits, braisés ou cuits au four sont plus appropriés que des aliments à consommer crus.
- Pour préserver au mieux leur valeur nutritive, leur arôme et leur couleur, vous devez préparer certains aliments avant de les congeler.
 - Légumes : laver, couper en petits morceaux, blanchir.

fr Compartiment congélation

- Fruits : laver, dénoyauter et éventuellement éplucher, ajouter le cas échéant du sucre ou de l'acide ascorbique en solution.

Vous trouverez des conseils à ce sujet dans la littérature spécialisée.

Aliments convenant pour la congélation

- Pain et pâtisserie
- Poisson et fruits de mer
- Viande
- Gibier et volaille
- Fruits, légumes et herbes aromatiques
- Œufs sans coque
- Produits laitiers, par ex. fromage, beurre et fromage blanc
- Plats pré-cuisinés et restes de plats, par ex. potages, ragoûts, viande cuite, poisson cuit, plats à base de pommes de terre, soufflés et mets sucrés

Aliments ne convenant pas pour la congélation

- Variétés de légumes habituellement consommés crus, par ex. salades ou radis
- Œufs avec coque ou les œufs cuits durs
- Raisins
- Pommes, poires, pêches entières
- Yaourt, lait caillé, crème acidulée, crème fraîche et mayonnaise

Emballer les surgelés

Si vous choisissez le matériau d'emballage approprié et le type correct d'emballage, vous pouvez largement maintenir la qualité du produit et éviter les brûlures de congélation.

1. Placer les aliments dans l'emballage.

Emballage approprié :

- Film plastique en polyéthylène
- Film tubulaire en polyéthylène

- Sachet de congélation en polyéthylène
- Boîtes de congélation

Emballage non approprié :

- Papier d'emballage
- Papier sulfurisé
- Cellophane
- Papier aluminium
- Sacs-poubelles et sacs d'achat déjà utilisés

2. Presser pour chasser l'air.
3. Fermer hermétiquement l'emballage afin que les produits alimentaires ne perdent pas leur goût ou ne sèchent pas.

Moyens de fermeture appropriés :

- Anneaux en caoutchouc
- Pincés en plastique
- Rubans adhésifs résistants au froid

4. Indiquer sur l'emballage le contenu et la date de congélation.

Durée de conservation du produit congelé à -18°C

Observez les durées de stockage, si vous devez congeler des produits alimentaires.

Aliments	Durée de conservation
Poisson, charcuterie, plats pré-cuisinés, pâtisseries	jusqu'à 6 mois
Viande, volaille	jusqu'à 8 mois
Légumes, fruits	jusqu'à 12 mois

Calendrier de congélation

Le calendrier de congélation imprimé indique la durée maximale de stockage, en mois, à une température permanente de $-18\text{ }^{\circ}\text{C}$.

Méthodes de décongélation pour aliments congelés

Pour conserver le mieux possible la qualité du produit, adapter la méthode de congélation au produit alimentaire et au but d'utilisation.

PRUDENCE

Risque de préjudice pour la santé!

Pendant la décongélation, des bactéries peuvent apparaître et les aliments congelés s'avarier.

- ▶ Ne pas remettre à congeler des aliments partiellement ou entièrement décongelés.
- ▶ Congeler de nouveau les aliments uniquement après les avoir cuits ou rôtis.
- ▶ Ne plus utiliser la durée de conservation maximale.

Méthode de décongélation	Aliments
Compartiment réfrigération	Denrées d'origine animale comme le poisson, la viande, le fromage et le fromage blanc
Température ambiante	Pain
Micro-ondes	Produits alimentaires destinés à une consommation ou une préparation immédiate
Four ou cuisinière	Produits alimentaires destinés à une consommation ou une préparation immédiate

Dégivrage

Respectez les informations, si vous voulez dégivrer votre appareil.

Dégivrage du compartiment réfrigération

En cours de fonctionnement, des gouttelettes d'eau de condensation ou du givre se forment contre la paroi arrière du compartiment réfrigération. La paroi arrière dans le compartiment réfrigération se dégivre automatiquement.

L'eau de dégivrage ou du givre s'écoulent par la rigole d'écoulement de l'eau de condensation dans le trou d'écoulement pour gagner le bac d'évaporation et ne doivent pas être essuyés.

Pour que l'eau de dégivrage puisse s'écouler librement et pour éviter toute apparition d'odeur, respectez les informations suivantes :

→ "Nettoyer la rigole à eau de dégivrage et le trou d'écoulement", Page 51.

Décongélation dans le compartiment congélation

Étant donné que les aliments congelés ne peuvent pas dégeler, le compartiment congélation ne décongèle pas automatiquement. Une couche de givre gêne la communication du froid aux produits et accroît la consommation de courant.

Dégivrage du compartiment congélation

Dégivrez régulièrement le compartiment congélateur.

1. Env. 4 heures avant le dégivrage, activer la fonction Fonction Super. → "Activer Fonction Super", Page 45
Ce mode amène les produits alimentaires à très basses températures, ce qui vous permet de les stocker plus longtemps à température ambiante.
2. Retirer le bac à produits congelés avec les aliments congelés et les entreposer dans un endroit frais. Poser l'accumulateur de froid, le cas échéant, sur les produits congelés.
3. Éteindre l'appareil. → Page 44
4. Débrancher l'appareil du réseau électrique.
Débrancher la fiche secteur du cordon d'alimentation secteur ou désactiver le fusible dans le boîtier à fusibles.
5. Pour accélérer le dégivrage, poser dans le compartiment congélation un dessous de plat et une casserole remplie d'eau chaude.
6. Essuyer l'eau de dégivrage avec un chiffon doux ou une éponge.
7. Frotter le compartiment congélateur pour le sécher avec un chiffon sec et doux.
8. Raccordement électrique de l'appareil.
9. Allumer l'appareil. → Page 44
10. Remettre en place le bac à produits congelés avec les produits congelés.

Nettoyage et entretien

Pour que votre appareil reste longtemps opérationnel, nettoyez-le et entretenez-le avec soin.

Préparer l'appareil pour le nettoyage

Découvrez comment préparer votre appareil pour le nettoyage.

1. Éteindre l'appareil. → Page 44
2. Débrancher l'appareil du réseau électrique.
Débrancher la fiche secteur du cordon d'alimentation secteur ou désactiver le fusible dans le boîtier à fusibles.
3. Sortir tous les aliments et les ranger dans un endroit frais.
Si présent, poser l'accumulateur de froid sur les aliments.
4. Si une couche de givre s'est formée, la faire dégivrer.
5. Retirer toutes les pièces d'équipement de l'appareil. → Page 51

Nettoyage de l'appareil

Nettoyez l'appareil comme indiqué, afin qu'il ne soit pas endommagé par un nettoyage incorrect ou des produits de nettoyage inappropriés.

AVERTISSEMENT **Risque d'électrocution!**

- L'infiltration d'humidité peut occasionner un choc électrique.
 - ▶ Ne pas utiliser de nettoyeur vapeur ou haute pression pour nettoyer l'appareil.
- La présence de liquide dans l'éclairage peut être dangereuse.
 - ▶ L'eau de nettoyage ne doit pas pénétrer dans l'éclairage.

ATTENTION !

- Des produits nettoyants inappropriés peuvent endommager les surfaces de l'appareil.
 - ▶ Ne pas utiliser de tampon en paille métallique ni d'éponge à dos récurant.
 - ▶ Ne pas utiliser de produits de nettoyage agressifs ou récurants.
 - ▶ N'utilisez pas de nettoyants fortement alcoolisés.
- Si vous nettoyez les pièces d'équipement et les accessoires au lave-vaisselle, ceux-ci risquent de se déformer ou de déteindre.
 - ▶ Ne jamais nettoyer les clayettes et les récipients au lave-vaisselle.

1. Préparer l'appareil pour le nettoyage. → *Page 50*
2. Nettoyer l'appareil, les pièces d'équipement et les joints de porte avec une lavette, de l'eau tiède et du produit à vaisselle présentant un pH neutre.
3. Sécher ensuite minutieusement avec un chiffon doux et sec.
4. Mettre en place les pièces d'équipement.
5. Raccordement électrique de l'appareil.
6. Allumer l'appareil. → *Page 44*
7. Ranger les aliments.

Nettoyer la rigole à eau de dégivrage et le trou d'écoulement

Pour que l'eau de dégivrage puisse s'écouler, nettoyez régulièrement la rigole à eau de dégivrage et le trou d'écoulement.

- ▶ Nettoyer la rigole à eau de dégivrage et le trou d'écoulement avec précaution, par ex. à l'aide d'un coton-tige.
→ Fig. **4**

Retirer les pièces d'équipement

Si vous désirez nettoyer soigneusement les pièces d'équipement, retirez celles-ci de votre appareil.

Retirer la clayette

- ▶ Tirer la clayette et la retirer.

Retirer la clayette coulissante

1. Retirer la clayette coulissante jusqu'à ce que le taquet d'arrêt se débloque.
→ Fig. **5**
2. Abaisser la clayette et la faire basculer latéralement pour l'extraire.

Retirer le compartiment dans la contreporte

- ▶ Soulever le compartiment dans la contreporte vers le haut et le retirer.
→ Fig. **6**

Retirer le bac à fruits et légumes

1. Extraire le tiroir jusqu'en butée.
2. Soulever l'avant du bac ① et le retirer ②.
→ Fig. **7**

Retirer le bac à produits congelés

1. Extraire le bac à produits congelés jusqu'en butée.
2. Soulever l'avant du bac à produits congelés ① et le retirer ②.
→ Fig. **8**

Dépannage

Vous pouvez corriger par vous-même les petits défauts sur votre appareil. Lisez les renseignements de dépannage avant de contacter le service après-vente. Vous évitez ainsi des coûts inutiles.

AVERTISSEMENT **Risque d'électrocution!**

Les réparations non conformes sont dangereuses.

- ▶ Seul un personnel dûment qualifié peut entreprendre des réparations sur l'appareil.
- ▶ Seules des pièces de rechange d'origine peuvent être utilisées pour réparer l'appareil.
- ▶ Afin d'écartier tout danger quand le cordon d'alimentation secteur de cet appareil est endommagé, seul le fabricant ou son service après-vente ou toute autre personne de qualification équivalente est habilité à le remplacer.

Dysfonctionnements

Dérangement	Cause	Résolution de problème
L'appareil ne fonctionne pas. Aucun affichage ne s'allume.	Fiche secteur incorrectement branchée dans la prise de courant.	▶ Branchez la fiche secteur.
	Le fusible a grillé/disjoncté.	▶ Vérifiez les fusibles.
	Une coupure de courant s'est produite.	<ol style="list-style-type: none"> 1. Vérifiez la présence de courant. 2. Poser l'accumulateur de froid, le cas échéant, sur les produits congelés.
L'appareil ne réfrigère pas, les affichages et l'éclairage sont allumés.	L'appareil se trouve en mode Exposition.	<ul style="list-style-type: none"> ▶ Lancez l'auto-test de l'appareil. → Page 56 ✓ Une fois l'auto-test de l'appareil effectué, l'appareil passe en service normal.
L'éclairage par LED ne fonctionne pas. Ne pas retirer le réceptacle de lampe.	Différentes causes sont possibles.	▶ Appelez le service après-vente. → "Service après-vente", Page 56
Le groupe frigorifique s'enclenche plus souvent et plus longtemps.	La porte de l'appareil a été ouvert fréquemment.	▶ N'ouvrez pas la porte de l'appareil inutilement.
	Les orifices de ventilation sont recouverts.	▶ Enlevez les obstacles devant les orifices d'aération.
Le fond du compartiment réfrigération est mouillé.	La rigole à eau de dégivrage ou le trou d'écoulement sont bouchés.	▶ Nettoyez la rigole à eau de dégivrage et le trou d'écoulement. → Page 51

Problème de température

Dérangement	Cause	Résolution de problème
La température dévie fortement par rapport au réglage.	Différentes causes sont possibles.	<ol style="list-style-type: none"> 1. Éteignez l'appareil. → <i>Page 44</i> 2. Allumez à nouveau l'appareil après env. 5 minutes. → <i>Page 44</i> <ul style="list-style-type: none"> - Si la température est trop élevée, vérifiez-la à nouveau au bout de quelques heures. - Si la température est trop basse, vérifiez-la à nouveau le jour suivant.

Bruits

Dérangement	Cause	Résolution de problème
L'appareil bourdonne.	Il ne s'agit pas d'un défaut. Un moteur tourne, par ex. groupe frigorifique, ventilateur.	Aucune action nécessaire.
L'appareil émet des bruits de bulles, de ronronnement ou de gargarisme.	Il ne s'agit pas d'un défaut. Le fluide frigorigène circule dans les tuyaux.	Aucune action nécessaire.
L'appareil émet un bruit de cliquetis.	Il ne s'agit pas d'un défaut. Le moteur, les interrupteurs ou les électrovannes s'allument ou s'éteignent.	Aucune action nécessaire.
L'appareil émet des bruits.	L'appareil ne repose pas d'aplomb.	▶ Nivelez l'appareil à l'aide d'un niveau à bulle. Si nécessaire, insérez quelque chose dessous.
	Les pièces d'équipement vacillent ou se coincent.	▶ Vérifiez les pièces d'équipement amovibles et les remettre éventuellement en place correctement.
	Des bouteilles ou récipients se touchent.	▶ Éloigner les bouteilles ou les récipients les uns des autres.
	Fonction Super est activé.	Aucune action nécessaire.

Odeurs

Dérangement	Cause	Résolution de problème
L'appareil dégage une odeur désagréable.	Différentes causes sont possibles.	<ol style="list-style-type: none">1. Préparez l'appareil pour le nettoyage. → <i>Page 50</i>2. Nettoyez l'appareil. → <i>Page 50</i>3. Nettoyez tous les emballages des produits alimentaires.4. Pour empêcher l'apparition d'odeurs, mettez sous emballage hermétique les produits alimentaires qui dégagent une forte odeur.5. Au bout de 24 heures, vérifiez si des odeurs se dégagent encore.

Effectuer l'auto-test de l'appareil

1. Éteindre l'appareil. → Page 44
 2. Allumer à nouveau l'appareil après env. 5 minutes. → Page 44
 3. Dans les 10 secondes qui suivent la mise sous tension, maintenir enfoncé °C pendant 3 à 5 secondes jusqu'à ce que 2 °C s'allume sur l'affichage de la température et qu'un signal sonore retentisse.
- ✓ L'auto-test de l'appareil démarre lorsque les affichages de la température s'allument les uns après les autres.
 - ✓ Au cours de l'auto-test, un signal sonore long retentit par intermittence.
 - ✓ Si, à la fin de l'auto-test de l'appareil, l'affichage de la température indique la température réglée, cela signifie que votre appareil fonctionne correctement. L'appareil revient en service normal.
 - ✓ Si, à la fin de l'auto-test, **super** clignote pendant 10 secondes, informer service après-vente.

Entreposage et élimination

Découvrez ici comment préparer votre appareil pour le stockage. Découvrez également comment éliminer les appareils usagés.

Mise hors service de l'appareil

1. Éteindre l'appareil. → Page 44
2. Débrancher l'appareil du réseau électrique.
Débrancher la fiche secteur du cordon d'alimentation secteur ou désactiver le fusible dans le boîtier à fusibles.
3. Dégivrer l'appareil. → Page 49

4. Nettoyer l'appareil. → Page 50
5. Laisser la porte de l'appareil ouverte.

Éliminer un appareil usagé

L'élimination dans le respect de l'environnement permet de récupérer de précieuses matières premières.

AVERTISSEMENT

Risque de préjudice pour la santé!

Des enfants risquent de s'enfermer dans l'appareil et de mettre leur vie en danger.

- ▶ Pour compliquer la pénétration des enfants dans l'appareil, ne pas retirer les clayettes et les bacs.
- ▶ Éloigner les enfants de l'appareil qui a cessé de servir.
- ▶ Éliminer l'appareil dans le respect de l'environnement.



Cet appareil est marqué selon la directive européenne 2012/19/UE relative aux appareils électriques et électroniques usagés (waste electrical and electronic equipment - WEEE).

La directive définit le cadre pour une reprise et une récupération des appareils usagés applicables dans les pays de la CE.

Service après-vente

Si vous avez des questions, si vous n'avez pas réussi à remédier par vous-même à un dérangement qui af-

fecte l'appareil ou si l'appareil doit être réparé, veuillez vous adresser à notre service après-vente.

Vous pouvez résoudre vous-même un grand nombre de problèmes en consultant l'information de dépannage figurant dans la présente notice d'utilisation et sur notre site Web. Si ce n'est pas le cas, veuillez vous adresser à notre service après-vente. Nous nous efforcerons de toujours trouver une solution adaptée et essaierons d'éviter la visite inutile d'un technicien du service après-vente. Pendant la période de garantie et après expiration de la garantie du fabricant, nous nous assurons que votre appareil est réparé avec des pièces de rechange d'origine par des techniciens du service après-vente. Pour des raisons de sécurité, seul un personnel qualifié est en droit d'effectuer des réparations sur l'appareil. La garantie ne s'applique pas lorsque des réparations ou manipulations sont entreprises par des personnes n'y étant pas autorisées par nous ou lorsque nos appareils sont équipés de pièces de rechange, complémentaires ou d'accessoires qui ne sont pas des pièces d'origine et qui sont à l'origine du problème.

Les pièces de rechange relatives au fonctionnement de l'appareil et conformes à l'ordonnance d'écoconception correspondante sont disponibles auprès de notre service après-vente pour une durée d'au moins 10 ans à partir de la mise sur le marché de votre appareil dans l'Espace économique européen.

Remarque : L'intervention du service après-vente est gratuite dans le cadre de la garantie locale du fabricant en vigueur. La durée minimale de la garantie (garantie du fabricant pour consommateurs privés) dans l'Espace économique européen est

de 2 ans (à l'exception du Danemark et de la Suède, où elle est de 1 an), selon les conditions de garantie locales en vigueur. Les conditions de garantie n'ont aucune incidence sur les autres droits ou recours qui vous sont disponibles en vertu du droit local.

Pour des renseignements détaillés sur la durée et les conditions de la garantie dans votre pays, adressez-vous à notre service-client ou à votre revendeur et consultez notre site Web.

Lorsque vous contactez le service après-vente, vous avez besoin du numéro de produit (E-Nr.) et du numéro de fabrication (FD) de votre appareil. Vous trouverez les données de contact du service après-vente dans la liste ci-jointe ou sur notre site Web.

Numéro de produit (E-Nr) et numéro de fabrication (FD)

Le numéro de série (E-Nr.) et le numéro de fabrication (FD) sont indiqués sur la plaque signalétique de l'appareil.

→ Fig. 11/4

Pour retrouver rapidement les données de votre appareil ainsi que le numéro de téléphone du service après-vente, notez ces données.

Caractéristiques techniques

La plaque signalétique mentionne le fluide frigorigène, la contenance utile ainsi que d'autres indications techniques.

→ Fig. 11/4

Vous trouverez de plus amples informations sur votre modèle sur Internet à l'adresse <https://www.bsh->

group.com/energylabel¹. Cette adresse Internet renvoie à la base de données officielle de l'UE sur les produits EPREL, dont l'adresse Internet n'avait pas encore été publiée au moment de la mise sous presse. Veuillez suivre les instructions de la recherche de modèle. L'identifiant du modèle se base sur les caractères précédant la barre oblique dans le numéro de produit (E-Nr.) sur la plaque signalétique. Vous pouvez également trouver l'identifiant du modèle sur la première ligne du label énergétique de l'UE.

¹ Valable uniquement pour les pays de l'Espace économique européen

Sommario

Sicurezza	61	Spegnimento dell'apparecchio.....	72
Avvertenze generali.....	61	Regolazione della temperatura	72
Utilizzo conforme all'uso previsto...	61	Funzioni supplementari	72
Limitazione di utilizzo.....	62	Funzione «super»	72
Trasporto sicuro	62	Frigorifero.....	73
Installazione sicura.....	62	Consigli per la conservazione	
Utilizzo sicuro	63	degli alimenti nel frigorifero.....	73
Apparecchio danneggiato.....	66	Zone fredde nel frigorifero	73
Prevenzione di danni materiali.....	67	Adesivo OK	73
Tutela dell'ambiente e risparmio	67	Congelatore	74
Smaltimento dell'imballaggio	67	Capacità di congelamento	74
Risparmio energetico	67	Utilizzo completo del volume del	
Installazione e allacciamento	68	vano congelatore	74
Contenuto della confezione	68	Consigli sull'acquisto di alimenti	
Installazione ed allacciamento		surgelati.....	74
dell'apparecchio	68	Consigli per la conservazione di	
Criteri per il luogo d'installazione...	69	alimenti nel vano congelatore	75
Preparazione dell'apparecchio		Consigli per congelare alimenti	
per il primo utilizzo	69	freschi.....	75
Collegamento elettrico dell'appa-		Conservazione degli alimenti	
recchio.....	70	congelati a -18 °C.....	76
Conoscere l'apparecchio.....	70	Calendario di congelamento.....	76
Apparecchio	70	Metodi di scongelamento per	
Elementi di comando	70	alimenti congelati	76
Dotazione.....	70	Scongelamento	77
Ripiano	70	Scongelamento nel frigorifero.....	77
Ripiano variabile.....	70	Scongelamento nel vano conge-	
Ripiano estraibile.....	71	latore	77
Contenitore per frutta e verdura.....	71	Pulizia e cura	78
Scomparto per burro e formag-		Preparazione dell'apparecchio	
gio.....	71	per la pulizia	78
Balconcino controporta.....	71	Pulizia dell'apparecchio.....	78
Accessori.....	71	Pulizia del convogliatore dell'ac-	
Comandi di base	72	qua di sbrinamento e del foro di	
Accensione dell'apparecchio.....	72	scarico.....	79
Istruzioni per il funzionamento	72	Rimozione degli accessori.....	79
		Sistemazione guasti.....	80
		Anomalie di funzionamento.....	80

it

Problema di temperatura	81
Rumori	81
Odori.....	82
Esecuzione dell'autotest dell'apparecchio.....	83
Stoccaggio e smaltimento.....	83
Messa fuori servizio dell'apparecchio.....	83
Rottamazione di un apparecchio dismesso	83
Servizio di assistenza clienti.....	84
Codice prodotto (E-Nr.) e codice di produzione (FD)	84
Dati tecnici.....	85



Sicurezza

Osservare le informazioni sul tema della sicurezza per poter utilizzare l'apparecchio in modo sicuro.

Questo apparecchio è conforme alle vigenti norme di sicurezza per le apparecchiature elettriche ed è schermato contro i radiodisturbi.

Avvertenze generali

Qui sono riportate le informazioni generali relative a queste istruzioni.

- Leggere attentamente le presenti istruzioni. Solo così sarà possibile utilizzare l'apparecchio in modo sicuro ed efficiente.
- Queste istruzioni sono rivolte all'utente dell'apparecchio.
- Osservare le istruzioni di sicurezza e le avvertenze.
- Conservare le istruzioni e le informazioni sul prodotto per il successivo utilizzo o per il futuro proprietario.
- Controllare l'apparecchio dopo averlo disimballato. Non collegare l'apparecchio se ha subito danni durante il trasporto.

Utilizzo conforme all'uso previsto

Per utilizzare l'apparecchio in modo sicuro e corretto, osservare le indicazioni per l'utilizzo conforme all'uso previsto.

Questo apparecchio è concepito esclusivamente per l'incasso.

Osservare le istruzioni di installazione.

Utilizzare l'apparecchio soltanto:

- osservando queste istruzioni per l'uso;
- per refrigerare alimenti, per congelare e per la produzione di ghiaccio.
- in case private e in locali chiusi in ambito domestico;
- fino a un'altitudine di massimo 2000 m sul livello del mare.

Limitazione di utilizzo

Evitare pericoli per i bambini e le persone a rischio.

Questo apparecchio può essere utilizzato da bambini di età pari o superiore a 8 anni e da persone con ridotte facoltà fisiche, sensoriali o mentali o prive di sufficiente esperienza e/o conoscenza se sorvegliati o già istruiti in merito all'utilizzo sicuro dell'apparecchio e se hanno compreso i rischi da esso derivanti.

I bambini non devono giocare con l'apparecchio.

Ai bambini senza sorveglianza è vietato eseguire la pulizia e manutenzione di competenza dell'utente.

Tenere lontano dall'apparecchio e dal cavo di alimentazione i bambini di età inferiore agli 8 anni.

I bambini da 3 a 8 anni possono caricare e scaricare il frigorifero/ congelatore.

Trasporto sicuro

Osservare le presenti istruzioni di sicurezza durante il trasporto dell'apparecchio.

AVVERTENZA – Pericolo di lesioni!

Il peso elevato dell'apparecchio può causare lesione durante il sollevamento.

- ▶ Non sollevare l'apparecchio autonomamente.

Installazione sicura

Osservare le presenti istruzioni di sicurezza per installare l'apparecchio.

AVVERTENZA – Pericolo di scossa elettrica!

Le installazioni effettuate in modo non appropriato costituiscono un pericolo.

- ▶ Collegare e utilizzare l'apparecchio solo in conformità con i dati indicati sulla targhetta identificativa.
- ▶ Collegare l'apparecchio a una rete a corrente alternata soltanto con una presa con messa a terra installata a norma.
- ▶ Il sistema del conduttore di protezione dell'impianto elettrico domestico deve essere installato a norma.

- ▶ Non alimentare mai l'apparecchio da un commutatore esterno ad es. un timer esterno o un telecomando.
- ▶ Se l'apparecchio è incassato, la spina di alimentazione del cavo di collegamento alla rete elettrica deve essere liberamente accessibile, oppure qualora non fosse possibile accedere liberamente alla spina, nell'impianto elettrico fisso deve essere montato un dispositivo di separazione onnipolare conformemente alle norme di installazione.
- ▶ Durante l'installazione dell'apparecchio prestare attenzione che il cavo di alimentazione non resti incastrato e non si danneggi.

⚠ AVVERTENZA – Pericolo di incendio!

- È pericoloso utilizzare un cavo di alimentazione con una prolunga e un adattatore non ammesso.
 - ▶ Non utilizzare cavi di prolunga o prese multiple.
 - ▶ Se il cavo di alimentazione è troppo corto, contattare il servizio di assistenza clienti.
 - ▶ Utilizzare esclusivamente gli adattatori approvati dal produttore.



- Le prese multiple portatili o gli alimentatori portatili possono surriscaldarsi e provocare un incendio.
 - ▶ Non collocare prese multiple portatili o alimentatori portatili dietro l'apparecchio.

Utilizzo sicuro

Osservare le presenti avvertenze di sicurezza in caso di utilizzo dell'apparecchio.

⚠ AVVERTENZA – Pericolo di scossa elettrica!

- Un isolamento danneggiato del cavo di allacciamento alla rete costituisce un pericolo.
 - ▶ Non mettere mai il cavo di allacciamento alla rete a contatto con fonti di calore o parti dell'apparecchio calde.

- ▶ Non mettere mai il cavo di allacciamento alla rete a contatto con spigoli vivi.
- ▶ Non piegare, schiacciare o modificare mai il cavo di allacciamento alla rete.
- L'infiltrazione di umidità può provocare una scarica elettrica.
 - ▶ Utilizzare l'apparecchio esclusivamente in luoghi chiusi.
 - ▶ Non esporre mai l'apparecchio a calore e umidità eccessivi.
 - ▶ Non lavare l'apparecchio con pulitori a vapore o idropulitrici.

⚠ AVVERTENZA – Pericolo di soffocamento!

- I bambini potrebbero mettersi in testa il materiale di imballaggio o avvolgersi nello stesso, rimanendo soffocati.
 - ▶ Tenere lontano il materiale di imballaggio dai bambini.
 - ▶ Vietare ai bambini di giocare con materiali d'imballaggio.
- I bambini possono inspirare o ingoiare le parti piccole, rimanendo soffocati.
 - ▶ Tenere i bambini lontano dalle parti piccole.
 - ▶ Non lasciare che i bambini giochino con le parti piccole.

⚠ AVVERTENZA – Pericolo di esplosione!

- Gli apparecchi elettrici all'interno di questo elettrodomestico possono esplodere, ad esempio apparecchi di riscaldamento o produttori di ghiaccio elettrici.
 - ▶ Non utilizzare alcun apparecchio elettrico all'interno dell'elettrodomestico.
- Dispositivi meccanici o altri strumenti possono danneggiare il circuito refrigerante, il refrigerante infiammabile può fuoriuscire ed esplodere.
 - ▶ Per accelerare il processo di scongelamento non utilizzare dispositivi meccanici o altri strumenti diversi da quelli consigliati dal produttore.
- I prodotti contenenti gas propellenti combustibili e sostanze esplosive possono esplodere, per es. bombolette spray.
 - ▶ Non conservare nell'apparecchio prodotti contenenti gas propellenti combustibili e sostanze esplosive.

⚠️ AVVERTENZA – Pericolo di lesioni!

- I contenitori di bevande contenenti anidride carbonica possono esplodere.
 - ▶ Non conservare nel congelatore contenitori con bevande contenenti anidride carbonica.
- Pericolo di lesioni agli occhi dovute alla fuoriuscita di refrigerante infiammabile e gas nocivi.
 - ▶ Non danneggiare i tubi del circuito refrigerante e l'isolamento.

⚠️ AVVERTENZA – Pericolo di ustioni da freddo!

Il contatto con gli alimenti surgelati e le superfici fredde può causare bruciature dovute al freddo.

- ▶ Non mettere in bocca alimenti congelati appena presi dal congelatore.
- ▶ Evitare il contatto prolungato della pelle con prodotti surgelati, ghiaccio e con i tubi nel congelatore.

⚠️ CAUTELA – Rischio di danni alla salute!

Osservare le seguenti indicazioni per evitare di sporcare gli alimenti.

- ▶ Se la porta viene aperta per un periodo di tempo prolungato, si può verificare un notevole aumento di temperatura all'interno degli scomparti dell'apparecchio.
- ▶ Pulire regolarmente le superfici che entrano in contatto con gli alimenti e i sistemi di scarico accessibili.
- ▶ Conservare carne e pesce crudi in contenitori adatti nel frigorifero, in modo che non entrino in contatto con altri alimenti o non gocciolino su questi.
- ▶ Se il frigorifero/congelatore rimane vuoto per un lungo periodo, spegnere l'apparecchio, scongelarlo, pulirlo e lasciare aperta la porta per prevenire la formazione di muffa.

Apparecchio danneggiato

Osservare le presenti istruzioni di sicurezza nel caso in cui l'apparecchio sia danneggiato.

AVVERTENZA – Pericolo di scossa elettrica!

- Un apparecchio o un cavo di alimentazione danneggiati costituiscono un pericolo.
 - ▶ Non mettere mai in funzione un apparecchio danneggiato.
 - ▶ Non utilizzare mai un apparecchio con la superficie danneggiata.
 - ▶ Rivolgersi al servizio di assistenza clienti. → *Pagina 84*
 - ▶ Solo il personale adeguatamente specializzato e formato può eseguire riparazioni sull'apparecchio.
- Gli interventi di riparazione effettuati in modo non appropriato rappresentano una fonte di pericolo.
 - ▶ Solo il personale adeguatamente specializzato e formato può eseguire riparazioni sull'apparecchio.
 - ▶ Per la riparazione dell'apparecchio possono essere impiegati soltanto pezzi di ricambio originali.
 - ▶ Al fine di evitare pericoli, se il cavo di alimentazione di questo apparecchio subisce danni deve essere sostituito dal produttore, dal suo servizio di assistenza clienti o da persona in possesso di simile qualifica.

AVVERTENZA – Pericolo di incendio!



In caso di danneggiamento dei tubi, il refrigerante infiammabile e i gas nocivi possono fuoriuscire e prendere fuoco.

- ▶ Tenere il fuoco e le fonti di calore lontani dall'apparecchio.
- ▶ Ventilare l'ambiente.
- ▶ Spegnerne l'apparecchio. → *Pagina 72*
- ▶ Togliere la spina del cavo di alimentazione o disattivare il fusibile nella scatola dei fusibili.
- ▶ Rivolgersi al servizio di assistenza clienti. → *Pagina 84*

Prevenzione di danni materiali

Per prevenire danni materiali all'apparecchio, agli accessori o agli oggetti da cucina, osservare le presenti avvertenze.

ATTENZIONE!

- Le parti di plastica e le guarnizioni delle porte possono diventare porose a causa di sporco di olio o grasso.
 - ▶ Tenere le parti in materiale plastico e le guarnizioni delle porte sempre libere da olio e grasso.
- Salendo o sedendosi sullo zoccolo, sugli elementi estraibili o sulle porte, l'apparecchio può danneggiarsi.
 - ▶ Non salire su zoccolo, parti estraibili o porte, né sostenersi sugli stessi.

Tutela dell'ambiente e risparmio

Tutelate l'ambiente utilizzando l'apparecchio cercando di risparmiare le risorse e smaltendo correttamente i materiali riutilizzabili.

Smaltimento dell'imballaggio

I materiali dell'imballaggio sono rispettosi dell'ambiente e possono essere riutilizzati.

- ▶ Smaltire le singole parti distintamente secondo il tipo di materiale. Per informazioni sulle attuali procedure di smaltimento rivolgersi al rivenditore specializzato o al comune di competenza.

Risparmio energetico

Osservando queste avvertenze l'apparecchio consuma meno energia elettrica.

Selezione del luogo d'installazione

Osservare le presenti indicazioni per l'installazione dell'apparecchio.

- Proteggere l'apparecchio dalla luce diretta del sole.
- Disporre l'apparecchio alla maggiore distanza possibile da radiatori, piano cottura e altre fonti di calore:
 - Mantenere una distanza di 30 mm dai fornelli elettrici o a gas.
 - Mantenere una distanza di 30 cm da stufe a olio o a carbone.
- + A temperature ambiente più basse l'apparecchio deve raffreddare con minore frequenza.
- Utilizzare una profondità della nicchia di 560 mm.
- Non coprire oppure ostruire le aperture di ventilazione.
- Ventilare l'ambiente ogni giorno.
- + L'aria circolante lungo la parete posteriore dell'apparecchio non si riscalda eccessivamente. L'apparecchio deve raffreddare con minore frequenza.

Risparmio energetico durante l'utilizzo

Osservare le presenti indicazioni durante l'utilizzo dell'apparecchio.

Nota: La disposizione delle parti dell'attrezzatura non influisce sul consumo di energia dell'apparecchio.

it Installazione e allacciamento

- Non coprire oppure ostruire le aperture di ventilazione.
- + L'aria circolante lungo la parete posteriore dell'apparecchio non si riscalda eccessivamente.
- Aprire la porta dell'apparecchio solo brevemente.
- Trasportare gli alimenti acquistati in una borsa termica e metterli subito nell'apparecchio.
- Lasciare raffreddare gli alimenti e le bevande, se caldi, prima di introdurli nell'apparecchio.
- Per scongelare gli alimenti surgelati metterli nel frigorifero, in modo da sfruttare il freddo che hanno accumulato.
- + Si evita così un eccessivo riscaldamento dell'aria nell'apparecchio. L'apparecchio deve raffreddare con minore frequenza.
- Lasciare sempre un poco di spazio fra gli alimenti e la parete posteriore.
- Conservare gli alimenti in confezioni ermetiche.
- + L'aria può così circolare e l'umidità resta costante.
- Sbrinare regolarmente il congelatore.
- + Un vano congelatore privo di ghiaccio permette di risparmiare energia e raffredda in modo ottimale gli alimenti surgelati.

- Aprire brevemente la porta del congelatore e chiuderla correttamente.
- + La porta chiusa protegge il congelatore da una maggiore formazione di ghiaccio.

Installazione e allacciamento

Contenuto della confezione

Dopo il disimballaggio controllare che tutti i componenti siano presenti e che non presentino danni dovuti al trasporto.

In caso di contestazioni rivolgersi al fornitore oppure al nostro servizio di assistenza clienti → *Pagina 84*.

La dotazione comprende:

- Apparecchio da incasso
- Attrezzatura e accessori¹
- Materiale di installazione
- Istruzioni per l'installazione
- Istruzioni per l'uso
- Libretto del centro di assistenza tecnica autorizzato
- Allegato di garanzia convenzionale²
- Etichetta energetica
- Scheda informativa del prodotto
- Informazioni sul consumo energetico e sui possibili rumori

Installazione ed allacciamento dell'apparecchio

Condizione indispensabile: Il contenuto della confezione dell'apparecchio è controllato. → *Pagina 68*

¹ In funzione dell'allestimento dell'apparecchio

² Non in tutti i Paesi

1. Osservare i criteri per il luogo d'installazione dell'apparecchio.
→ *Pagina 69*
2. Installare l'apparecchio secondo le relative istruzioni fornite.
3. Preparare l'apparecchio per il primo utilizzo. → *Pagina 69*
4. Collegare elettricamente l'apparecchio. → *Pagina 70*

Criteri per il luogo d'installazione

Osservare le presenti indicazioni per l'installazione dell'apparecchio.

AVVERTENZA **Pericolo di esplosione!**

Se l'apparecchio è collocato in un locale troppo piccolo, in caso di perdita del circuito refrigerante si può creare una miscela infiammabile di gas e aria.

- Collocare l'apparecchio soltanto in un locale con un volume minimo di 1 m³ ogni 8 g di refrigerante. La quantità di refrigerante è indicata sulla targhetta identificativa.
→ *Fig. 1/4*

A seconda del modello l'apparecchio può pesare di fabbrica fino a 65 kg. Per poter trasportare il peso dell'apparecchio, la base deve essere sufficientemente stabile.

Temperatura ambiente ammessa

La temperatura ambiente ammessa dipende dalla classe climatica dell'apparecchio.

La classe climatica è indicata nella targhetta identificativa. → *Fig. 1/4*

Classe climatica	Temperatura ambiente ammessa
SN	10 °C...32 °C
N	16 °C...32 °C

Classe climatica	Temperatura ambiente ammessa
ST	16 °C...38 °C
T	16 °C...43 °C

Nei limiti della temperatura ambiente ammessa l'apparecchio è pienamente efficiente.

Se un apparecchio della classe climatica SN viene utilizzato a temperature ambiente inferiori, possono essere esclusi danni all'apparecchio fino ad una temperatura ambiente di 5 °C.

Dimensioni nicchia

Quando si installa l'apparecchio in una nicchia del mobile, rispettarne le dimensioni. In caso contrario possono emergere problemi durante l'installazione dell'apparecchio.

Profondità della nicchia

Installare l'apparecchio nella nicchia a una profondità consigliata di 560 mm.

Una minore profondità della nicchia fa aumentare leggermente l'assorbimento di energia. La profondità della nicchia deve essere di almeno 550 mm.

Larghezza della nicchia

Per l'apparecchio è necessaria una larghezza interna della nicchia del mobile di almeno 560 mm.

Installazione side-by-side

Se si desiderano installare due apparecchi vicini, mantenere una distanza di almeno 150 mm l'uno dall'altro.

Preparazione dell'apparecchio per il primo utilizzo

1. Rimuovere il materiale informativo.
2. Rimuovere la pellicola protettiva e i blocchi di trasporto, come il nastro adesivo e il cartone.

it Conoscere l'apparecchio

3. Pulire l'apparecchio per la prima volta. → *Pagina 78*

Collegamento elettrico dell'apparecchio

1. Inserire la spina del cavo di allacciamento alla rete dell'apparecchio a una presa vicina.

I dati di collegamento dell'apparecchio sono indicati sulla targhetta di identificazione. → *Fig. 1/4*

2. Controllare il corretto posizionamento della spina.
- ✓ Ora l'apparecchio è pronto per il funzionamento.

Conoscere l'apparecchio

In questa sezione sono riportati i componenti dell'apparecchio.

Apparecchio

Di seguito è riportata una panoramica dei componenti dell'apparecchio. → *Fig. 1*

A	Frigorifero
B	Congelatore
1	Elementi di comando
2	Ripiano estraibile → <i>Pagina 71</i>
3	Contenitore per frutta e verdura → <i>Pagina 71</i>
4	Targhetta identificativa
5	Cassetto piatto surgelati
6	Cassetto surgelati
7	Scomparto per burro e formaggio → <i>Pagina 71</i>
8	Balconcino porta per grandi bottiglie

Nota: A seconda della dotazione e delle dimensioni sono possibili differenze fra apparecchio e figure.

Elementi di comando

Gli elementi di comando consentono di impostare tutte le funzioni dell'apparecchio e di ottenere informazioni sullo stato di esercizio.

→ *Fig. 2*

1	°C regola la temperatura del frigorifero.
2	super si accende, quando la funzione «super» è attiva.
3	Indica in °C la temperatura impostata del frigorifero.
4	Ⓛ accende o spegne l'apparecchio.

Dotazione

Qui è disponibile una panoramica dei pezzi della dotazione dell'apparecchio e del relativo utilizzo.

La dotazione dell'apparecchio dipende dal modello.

Ripiano

Per variare il ripiano secondo la necessità, rimuoverlo e reinserirlo in un'altro punto.

→ *"Rimozione del ripiano", Pagina 79*

Ripiano variabile

Utilizzare il ripiano variabile per riporre i prodotti alti, come bottiglie o brocche, nel ripiano sottostante.

Estrarre la parte anteriore del ripiano variabile e spingerla sotto la parte posteriore.

→ *Fig. 3*

Ripiano estraibile

Per ottenere una migliore visuale e rimuovere più velocemente gli alimenti, estrarre il ripiano.

Contentore per frutta e verdura

Conservare frutta e verdura fresche nell'apposito cassetto.

A seconda della quantità e del prodotto conservato, nel cassetto per frutta e verdura può formarsi condensa.

Rimuovere la condensa con un panno asciutto.

Per mantenere la qualità e l'aroma, conservare frutta e verdura sensibili al freddo all'esterno dell'apparecchio a temperature tra 8 °C e 12 °C.

Frutta sensibile al freddo	<ul style="list-style-type: none"> ■ Ananas ■ Banana ■ Mango ■ Papaya ■ Agrumi
Verdura sensibile al freddo	<ul style="list-style-type: none"> ■ Melanzane ■ Cetrioli ■ Zucchine ■ Peperoni ■ Pomodori ■ Patate

Scomparto per burro e formaggio

Conservare il burro e il formaggio duro nei relativi scomparti.

Balconcino controporta

Per variare il balconcino controporta, rimuoverlo e reinserirlo in un altro punto.

→ *"Rimozione del balconcino controporta", Pagina 79*

Accessori

Utilizzare gli accessori originali in quanto prodotti appositamente per questo apparecchio. Qui è disponibile una panoramica degli accessori dell'apparecchio e del relativo utilizzo.

Gli accessori dipendono dal modello di apparecchio.

Portauova

Conservare le uova nel portauova.

Accumulatori del freddo

Utilizzare l'accumulatore di freddo per la temporanea conservazione al fresco di alimenti, ad es. in una borsa termica.

Consiglio: L'accumulatore di freddo ritarda il riscaldamento degli alimenti conservati in caso d'interruzione dell'energia elettrica o di guasto.

Vaschetta per cubetti di ghiaccio

Per fare i cubetti di ghiaccio, utilizzare la vaschetta apposita.

Produzione di cubetti di ghiaccio

1. Riempire la vaschetta per cubetti di ghiaccio per $\frac{3}{4}$ con acqua e inserirla nel congelatore.

it Comandi di base

Staccare la vaschetta eventualmente attaccata solo con un oggetto non acuminato, ad esempio un manico di cucchiaino.

2. Per staccare i cubetti di ghiaccio mettere brevemente la vaschetta sotto acqua corrente oppure torcerla leggermente.

Comandi di base

Qui sono fornite le informazioni essenziali sull'utilizzo dell'apparecchio.

Accensione dell'apparecchio

1. Premere ①.
- ✓ L'apparecchio inizia a raffreddare.
2. Impostare la temperatura desiderata. → *Pagina 72*

Istruzioni per il funzionamento

- Una volta acceso, l'apparecchio raggiunge la temperatura impostata soltanto dopo diverse ore. Prima che la temperatura venga raggiunta non inserire alcun alimento al suo interno.
- L'involucro intorno al vano congelatore, col tempo, si riscalderà leggermente. Questo impedisce la formazione di condensa nella zona della guarnizione della porta.
- Chiudendo la porta, si può verificare una depressione e nell'immediato non è possibile riaprirla. Attendere brevemente finché la depressione non è stata compensata.

Spegnimento dell'apparecchio

- ▶ Premere ①.
- ✓ L'apparecchio non raffredda più.

Regolazione della temperatura

Dopo aver acceso l'apparecchio, è possibile regolare la temperatura.

Regolazione della temperatura del frigorifero

- ▶ Premere ripetutamente il pulsante °C finché l'indicatore temperatura non indica la temperatura desiderata.

La temperatura consigliata all'interno del frigorifero è di 4 °C.

→ *"Adesivo OK", Pagina 73*

Regolazione della temperatura del congelatore

- ▶ Per regolare la temperatura del congelatore, modificare la temperatura del frigorifero → *Pagina 72*.

La temperatura del frigorifero influisce su quella del congelatore.

Temperature alte del frigorifero generano temperature alte nel congelatore.

Funzioni supplementari

Scopri quali funzioni aggiuntive è possibile impostare sull'apparecchio.

Funzione «super»

Con la Funzione «super» il frigorifero e il congelatore raffreddano di più, refrigerando e congelando completamente gli alimenti in modo rapido.

Attivare la Funzione «super» da 4 a 6 ore prima di conservare una quantità di alimenti a partire da 2 kg.

Per sfruttare la capacità di congelamento, utilizzare la Funzione «super».

→ *"Capacità di congelamento", Pagina 74*

Nota: Con la Funzione «super» attivata, il rumore dell'apparecchio potrebbe aumentare.

Attivare Funzione «super»

- ▶ Premere ripetutamente il pulsante °C finché non si accende **super**.

Nota: Dopo 60 ore l'apparecchio commuta al funzionamento normale.

Disattivare Funzione «super»

- ▶ Premere °C.

Frigorifero

Nel frigorifero è possibile conservare carne, salsiccia, pesce, latticini, uova, piatti pronti e prodotti da forno.

È possibile impostare la temperatura nel frigorifero da 2 °C a 8 °C.

La temperatura consigliata all'interno del frigorifero è di 4 °C.

→ "Adesivo OK", Pagina 73

Mediante conservazione in frigorifero anche alimenti altamente deperibili possono essere conservati a breve o medio termine. Minore è la temperatura selezionata, più a lungo rimangono freschi gli alimenti.

Consigli per la conservazione degli alimenti nel frigorifero

Osservare i consigli relativi alla conservazione degli alimenti nel frigorifero.

- Per mantenere più a lungo la freschezza e la qualità degli alimenti, conservare solo cibi freschi e intatti.
- Per i prodotti pronti e gli alimenti confezionati non superare la data minima di conservazione o la data di consumo indicata dal produttore.

- Per mantenere aroma, colore e freschezza o per evitare la trasmissione di sapori e lo scolorimento delle parti plastiche, imballare bene gli alimenti o conservarli coperti.
- Lasciare raffreddare alimenti e bevande caldi prima di introdurli nel frigorifero.

Zone fredde nel frigorifero

Per via della circolazione dell'aria all'interno del frigo si creano diverse zone fredde.

Zona più fredda

La zona più fredda si trova fra la freccia impressa lateralmente e il sottostante ripiano.

Consiglio: Conservare nella zona più fredda gli alimenti delicati, per esempio pesce, salsiccia, carne.

Zona meno fredda

La zona meno fredda è nella parte più alta della porta.

Consiglio: Conservare gli alimenti meno delicati nella zona meno fredda, ad es. formaggio duro e burro. Il formaggio può così continuare a diffondere il suo aroma e il burro resta spalmabile.

Adesivo OK

Con l'adesivo OK è possibile controllare se nel frigorifero sono stati raggiunti i range di temperatura sicuri consigliati per gli alimenti di +4 °C o di temperatura inferiore.

L'adesivo OK non è compreso nella fornitura di tutti i modelli.

Se l'adesivo non indica OK, ridurre progressivamente la temperatura.

→ "Regolazione della temperatura del frigorifero", Pagina 72

Dopo la messa in funzione dell'apparecchio possono passare fino a 12 ore prima che sia raggiunta la temperatura impostata.



Corretta regolazione

Congelatore

Nel vano congelatore è possibile conservare i prodotti surgelati, congelare gli alimenti e produrre i cubetti di ghiaccio.

La temperatura del congelatore dipende dalla temperatura del frigorifero.

La conservazione a lungo termine degli alimenti va eseguita a -18 °C o a temperature più basse.

Mediante conservazione in congelatore anche alimenti deperibili possono essere conservati a lungo termine. Le basse temperature rallentano oppure arrestano il deterioramento.

Il tempo fra il momento della conservazione degli alimenti freschi e il congelamento totale dipende da diversi fattori:

- Temperatura impostata
- Alimento (dimensioni e tipologia)
- Quantità conservata
- Quantità di alimenti già conservati

Capacità di congelamento

La capacità di congelamento indica in quante ore può essere completamente congelata una determinata quantità di alimenti.

Sulla targhetta identificativa sono riportati i dati della capacità di congelamento. → Fig. 1/4

Condizioni per la capacità di congelamento

1. Accendere Funzione «super» ca. 24 ore prima di inserire alimenti freschi.
→ "Attivare Funzione «super»",
Pagina 73
2. Deposare gli alimenti prima nel cassetto surgelati più in alto.

Utilizzo completo del volume del vano congelatore

Scopri come collocare la quantità massima di alimenti congelati nel vano.

1. Rimuovere tutte le parti dell'attrezzatura interna. → Pagina 79
2. Disporre gli alimenti direttamente sui ripiani e sul fondo del congelatore.

Consigli sull'acquisto di alimenti surgelati

Osservare i consigli relativi all'acquisto di alimenti surgelati.

- Prestare attenzione che la confezione non sia danneggiata.
- Prestare attenzione alla data di scadenza.
- La temperatura nell'espositore-congelatore di vendita deve essere -18 °C o inferiore.
- Non interrompere la catena del freddo. Trasportare gli alimenti surgelati possibilmente in una borsa termica e conservarli poi al più presto nel congelatore.

Consigli per la conservazione di alimenti nel vano congelatore

Osservare i consigli relativi alla conservazione degli alimenti nel vano congelatore.

- Per surgelare in maniera rapida e delicata grandi quantità di alimenti freschi, collocarli nel cassetto surgelati in basso.
- Disporre gli alimenti negli scomparti oppure nei cassetti surgelati distribuendoli bene.
- Non mettere gli alimenti da surgelare a contatto con gli alimenti surgelati.
Se necessario, ridistribuire i cibi congelati nel vano congelatore.
- Affinché l'aria circoli senza ostacoli all'interno dell'apparecchio, spingere il cassetto surgelati fino in fondo.

Consigli per congelare alimenti freschi

Osservare i consigli relativi al congelamento di alimenti freschi.

- Congelare soltanto alimenti freschi e integri.
- Per il consumo, gli alimenti cotti, arrostiti o cotti al forno sono più adeguati rispetto a quelli ingeribili crudi.
- Per conservare valore nutrizionale, aroma e colore, determinati alimenti devono essere preparati al congelamento.
 - Verdura: lavare, sminuzzare, sbollentare.
 - Frutta: lavare, snocciolare ed eventualmente sbucciare, aggiungere eventualmente zucchero o soluzione di acido ascorbico.

Ulteriori indicazioni sono disponibili in ricettari o riviste di cucina.

Per il congelamento di alimento adatti

- Prodotti da forno
- Pesce e frutti di mare
- Carne
- Selvaggina e pollame
- Verdura, frutta ed erbe aromatiche
- Uova senza guscio
- Latticini, ad es. formaggio, burro e quark
- Alimenti pronti e residui di pietanze, ad es. minestre, piatti unici, carne cotta, pesce cotto, piatti a base di patate, sformati e dolci

Per il congelamento di alimenti non adatti

- Tipi di ortaggi, che solitamente si consumano crudi, ad es. insalata in foglia o ravanelli
- Uova non sgusciate o uova sode
- Uva
- Mele, pere e pesche intere
- Yogurt, latte cagliato, panna acida, crème fraîche e maionese

Confezionamento di alimenti surgelati

Se si sceglie il materiale di confezionamento adeguato e la tipologia corretta di imballaggio, si può mantenere la qualità del prodotto ed evitare bruciature da freddo.

1. Introdurre l'alimento nella confezione.

Imballaggio idoneo:

- Film di plastica di polietilene
- Pellicola tubolare di polietilene
- Sacchetto per congelare di polietilene
- Contenitori freezer

Imballaggio non idoneo:

- Carta da imballaggio
- Carta pergamena
- Cellofan
- Carta stagnola

it Congelatore

- Sacchetti per rifiuti e borse della spesa usate
- 2. Fare uscire l'aria.
- 3. Chiudere le confezioni a tenuta d'aria, per evitare che gli alimenti perdano il gusto o possano essiccarsi.
Chiusure adatte:
 - Anelli di gomma
 - Clip di plastica
 - Nastri adesivi resistenti al freddo
- 4. Scrivere sulla confezione il contenuto e la data di congelamento.

Conservazione degli alimenti congelati a $-18\text{ }^{\circ}\text{C}$

Rispettare i tempi di conservazione quando si congelano gli alimenti.

Alimento	Tempo di conservazione
Pesce, insaccati di carne, cibi pronti, prodotti da forno	fino a 6 mesi
Carne, pollame	fino a 8 mesi
Frutta, verdura	fino a 12 mesi

Calendario di congelamento

Il calendario di congelamento stampato indica la massima durata di conservazione in mesi ad una temperatura costante di $-18\text{ }^{\circ}\text{C}$.

Metodi di scongelamento per alimenti congelati

Per conservare al meglio la qualità del prodotto, il metodo di scongelamento va adeguato all'alimento e all'uso previsto.

CAUTELA

Rischio di danni alla salute!

Durante lo sbrinamento possono svilupparsi batteri e i prodotti surgelati possono deteriorarsi.

- ▶ Non ricongelare gli alimenti parzialmente o completamente scongelati.
- ▶ Ricongelare solo dopo la cottura.
- ▶ Considerare una durata di conservazione inferiore.

Metodo di scongelamento	Alimento
Frigorifero	Alimenti di origine animale, come pesce, carne, formaggio, quark
Temperatura ambiente	Pane
Microonde	Alimenti per il consumo immediato o la preparazione immediata
Forno o fornelli	Alimenti per il consumo immediato o la preparazione immediata

Scongelamento

Osservare le informazioni se si desidera scongelare l'apparecchio.

Scongelamento nel frigorifero

A seconda della funzione, durante il funzionamento si formano gocce d'acqua o brina sulla parete posteriore del frigorifero. La parete posteriore del frigorifero si sbrina automaticamente.

L'acqua di sbrinamento o la brina scorrono attraverso l'apposito convogliatore nel foro di scarico verso la vaschetta di evaporazione e non devono essere rimosse.

Affinché l'acqua di sbrinamento possa defluire e per evitare la formazione di odori, osservare le seguenti informazioni:

→ *"Pulizia del convogliatore dell'acqua di sbrinamento e del foro di scarico", Pagina 79.*

Scongelamento nel vano congelatore

Per evitare che gli alimenti si scongelino, il congelatore non esegue lo sbrinamento automaticamente. Uno strato di brina nel congelatore rallenta il passaggio del freddo agli alimenti congelati e aumenta il consumo di energia elettrica.

Scongelamento del vano congelatore

Sbrinare regolarmente il congelatore.

1. Attivare la Funzione «super» circa 4 ore prima dello sbrinamento.
→ *"Attivare Funzione «super»", Pagina 73*

Gli alimenti raggiungono così temperature molto basse e possono essere conservati a temperatura ambiente più a lungo.

2. Togliere il cassetto e gli alimenti congelati e collocarli in un luogo fresco. Deposare sugli alimenti congelati degli accumulatori del freddo, se disponibili.
3. Spegnerne l'apparecchio.
→ *Pagina 72*
4. Staccare l'apparecchio dalla rete elettrica.
Togliere la spina del cavo di alimentazione o disattivare il fusibile nella scatola dei fusibili.
5. Per accelerare lo sbrinamento, mettere nel congelatore una pentola con acqua bollente su un sottopentola.
6. Rimuovere l'acqua prodotta dallo scongelamento con un panno morbido o una spugna.
7. Asciugare il vano con un panno morbido e asciutto.
8. Collegare elettricamente l'apparecchio.
9. Accendere l'apparecchio.
→ *Pagina 72*
10. Reinscrivere il cassetto surgelati con gli alimenti.

Pulizia e cura

Per mantenere a lungo l'apparecchio in buone condizioni, sottoporlo a una cura e a una manutenzione scrupolosa.

Preparazione dell'apparecchio per la pulizia

Di seguito sono indicate informazioni per preparare l'apparecchio alla pulizia.

1. Spegnerne l'apparecchio.
→ *Pagina 72*
2. Staccare l'apparecchio dalla rete elettrica.
Togliere la spina del cavo di alimentazione o disattivare il fusibile nella scatola dei fusibili.
3. Estrarre tutti gli alimenti e conservarli in un luogo fresco.
Se disponibili, mettere degli accumulatori del freddo sugli alimenti.
4. Se è presente uno strato di brina, lasciarlo scongelare.
5. Rimuovere tutte le parti dell'attrezzatura dall'apparecchio.
→ *Pagina 79*

Pulizia dell'apparecchio

Pulire l'apparecchio come indicato, in modo da non danneggiarlo eseguendo una pulizia errata o utilizzando detersivi non idonei.

AVVERTENZA

Pericolo di scossa elettrica!

- L'infiltrazione di umidità può provocare una scarica elettrica.
 - ▶ Non lavare l'apparecchio con pulitori a vapore o idropulitrici.

- I liquidi che raggiungono l'interno dell'unità d'illuminazione possono essere nocivi.
 - ▶ Evitare che l'acqua penetri nell'unità di illuminazione.

ATTENZIONE!

- I detersivi non appropriati possono danneggiare le superfici dell'apparecchio.
 - ▶ Non utilizzare spugnette dure o abrasive.
 - ▶ Non usare prodotti corrosivi o abrasivi.
 - ▶ Non utilizzare detersivi a elevato contenuto di alcol,
 - Lavando i pezzi dell'attrezzatura e gli accessori in lavastoviglie, questi si possono deformare o scolorire.
 - ▶ Non lavare i ripiani ed i contenitori nella lavastoviglie.
1. Preparare l'apparecchio per la pulizia. → *Pagina 78*
 2. Pulire l'apparecchio, le parti dell'attrezzatura e le guarnizioni della porta utilizzando un panno spugna, acqua tiepida e una quantità esigua di detersivo con pH neutro.
 3. Asciugare a fondo con un panno morbido e asciutto.
 4. Inserire le parti dell'attrezzatura.
 5. Collegare elettricamente l'apparecchio.
 6. Accendere l'apparecchio.
→ *Pagina 72*
 7. Inserire gli alimenti.

Pulizia del convogliatore dell'acqua di sbrinamento e del foro di scarico

Per il libero deflusso dell'acqua di sbrinamento, pulire regolarmente il convogliatore dell'acqua e il foro di scarico.

- ▶ Pulire attentamente il convogliatore dell'acqua e il foro di scarico ad esempio con un bastoncino cotonato.
→ Fig. **4**

Rimozione degli accessori

Se si vogliono pulire a fondo le parti dell'attrezzatura, rimuoverle dall'apparecchio.

Rimozione del ripiano

- ▶ Estrarre il ripiano e rimuoverlo.

Rimozione del ripiano estraibile

1. Rimuovere il ripiano estraibile finché il nasello di arresto non si innesta.
→ Fig. **5**
2. Abbassare il ripiano e ruotarlo lateralmente.

Rimozione del balconcino controporta

- ▶ Sollevare il balconcino controporta ed estrarlo.
→ Fig. **6**

Rimozione del cassetto per frutta e verdura

1. Estrarre il cassetto fino a battuta.
2. Sollevare il contenitore da davanti ① ed estrarlo ②.
→ Fig. **7**

Rimozione del cassetto surgelati

1. Estrarre il cassetto surgelati fino a battuta.
2. Sollevare il cassetto surgelati da davanti ① ed estrarlo da dietro ②.
→ Fig. **8**

Sistemazione guasti

I guasti minori possono essere sistemati autonomamente dall'utente. Utilizzare le informazioni per la sistemazione dei guasti prima di contattare il servizio di assistenza clienti. In questo modo si evitano costi non necessari.

AVVERTENZA

Pericolo di scossa elettrica!

Gli interventi di riparazione effettuati in modo non appropriato rappresentano una fonte di pericolo.

- ▶ Solo il personale adeguatamente specializzato e formato può eseguire riparazioni sull'apparecchio.
- ▶ Per la riparazione dell'apparecchio possono essere impiegati soltanto pezzi di ricambio originali.
- ▶ Al fine di evitare pericoli, se il cavo di alimentazione di questo apparecchio subisce danni deve essere sostituito dal produttore, dal suo servizio di assistenza clienti o da persona in possesso di simile qualifica.

Anomalie di funzionamento

Anomalia	Causa	Eliminazione dell'anomalia
L'apparecchio non funziona. Tutte le spie sono spente.	La spina d'alimentazione non è inserita correttamente.	▶ Collegare la spina di alimentazione.
	È intervenuto il dispositivo di sicurezza.	▶ Controllare i fusibili.
	L'energia è mancata.	<ol style="list-style-type: none"> 1. Controllare se vi è energia elettrica. 2. Deporre sugli alimenti congelati degli accumulatori del freddo, se disponibili.
L'apparecchio non raffredda, l'indicatore e l'illuminazione sono accesi.	Il programma «dimostrativo» è attivo.	<ul style="list-style-type: none"> ▶ Eseguire l'autotest dell'apparecchio. → <i>Pagina 83</i> ✓ Alla fine dell'autotest, l'apparecchio passa al funzionamento normale.
L'illuminazione LED non funziona. Non rimuovere la copertura della lampada.	Sono possibili diverse cause scatenanti.	▶ Rivolgersi al servizio di assistenza clienti. → <i>"Servizio di assistenza clienti", Pagina 84</i>
La macchina frigorifera si accende più spesso e per periodi più lunghi.	La porta dell'apparecchio è stata aperta spesso.	▶ Non aprire la porta dell'apparecchio inutilmente.
	Le aperture di ventilazione sono coperte.	▶ Rimuovere gli ostacoli che si trovano davanti alle aperture di ventilazione.

Anomalia	Causa	Eliminazione dell'anomalia
Il fondo del vano frigorifero è bagnato.	Il convogliatore dell'acqua di sbrinamento o il foro di scarico sono otturati.	► Pulire il convogliatore dell'acqua di sbrinamento e il foro di scarico. → <i>Pagina 79</i>

Problema di temperatura

Anomalia	Causa	Eliminazione dell'anomalia
La temperatura si discosta notevolmente dall'impostazione.	Sono possibili diverse cause scatenanti.	<ol style="list-style-type: none"> 1. Spegnere l'apparecchio. → <i>Pagina 72</i> 2. Riaccendere l'apparecchio dopo circa 5 minuti. → <i>Pagina 72</i> <ul style="list-style-type: none"> - Se la temperatura è troppo elevata, controllarla di nuovo dopo qualche ora. - Se la temperatura è troppo bassa, controllarla di nuovo il giorno seguente.

Rumori

Anomalia	Causa	Eliminazione dell'anomalia
L'apparecchio emette un ronzio.	Nessun guasto. Un motore è in funzione, ad es. gruppo frigorifero, ventola.	Nessun trattamento necessario.
L'apparecchio emette rumori come gorgoglii o ronzii.	Nessun guasto. Il refrigerante fluisce nei tubi.	Nessun trattamento necessario.
L'apparecchio scatta.	Nessun guasto. Motore, interruttori ed elettrovalvole si inseriscono o disinseriscono.	Nessun trattamento necessario.
L'apparecchio produce dei rumori.	L'apparecchio non è correttamente livellato.	► Posizionare l'apparecchio con una livella a bolla d'aria. Se necessario, mettere sotto uno spessore.
	Le parti dell'attrezzatura traballano o si incastrano.	► Controllare le parti estraibili ed eventualmente inserirle di nuovo correttamente.
	Le bottiglie o le stoviglie si toccano.	► Separare le bottiglie o le stoviglie.
	La Funzione «super» è attivata.	Nessun trattamento necessario.

Odori

Anomalia	Causa	Eliminazione dell'anomalia
L'apparecchio emana un odore sgradevole.	Sono possibili diverse cause scatenanti.	<ol style="list-style-type: none">1. Preparare l'apparecchio alla pulizia. → <i>Pagina 78</i>2. Pulire l'apparecchio. → <i>Pagina 78</i>3. Pulire tutte le confezioni degli alimenti.4. Per impedire la formazione di odori, sigillare ermeticamente gli alimenti che emanano forte odore.5. Dopo 24 ore controllare se si è di nuovo sviluppato odore.

Esecuzione dell'autotest dell'apparecchio

1. Spegnerne l'apparecchio.
→ *Pagina 72*
2. Riaccendere l'apparecchio dopo circa 5 minuti. → *Pagina 72*
3. Entro 10 secondi dopo l'accensione dell'apparecchio, tenere premuto per 3 - 5 secondi il pulsante °C, finché sull'indicatore della temperatura non viene visualizzato 2°C e non viene emesso un segnale acustico.
 - ✓ L'autotest si avvia quando gli indicatori di temperatura si accendono uno dopo l'altro.
 - ✓ Durante l'autotest, di tanto in tanto viene emesso un lungo segnale acustico.
 - ✓ Se al termine dell'autotest dell'apparecchio l'indicatore della temperatura indica la temperatura impostata, l'apparecchio è a posto. L'apparecchio passa al funzionamento normale.
 - ✓ Se al termine dell'autotest *super* lampeggia per 10 secondi, informare il servizio di assistenza clienti.

Stoccaggio e smaltimento

Di seguito sono indicate informazioni per preparare l'apparecchio per l'immagazzinamento. Vi sono anche informazioni sulla rottamazione degli apparecchi dismessi.

Messa fuori servizio dell'apparecchio

1. Spegnerne l'apparecchio.
→ *Pagina 72*

2. Staccare l'apparecchio dalla rete elettrica.
Togliere la spina del cavo di alimentazione o disattivare il fusibile nella scatola dei fusibili.
3. Scongellare l'apparecchio.
→ *Pagina 77*
4. Pulire l'apparecchio. → *Pagina 78*
5. Lasciare aperta la porta dell'apparecchio.

Rottamazione di un apparecchio dismesso

Un corretto smaltimento nel rispetto dell'ambiente permette di recuperare materie prime preziose.

AVVERTENZA

Rischio di danni alla salute!

I bambini possono restare chiusi nell'apparecchio, rischiando la vita.

- ▶ Per rendere difficile ai bambini l'ingresso nell'apparecchio, non rimuovere dal suo interno ripiani e contenitori.
- ▶ Tenere i bambini lontano dall'apparecchio dismesso.
- ▶ Smaltire l'apparecchio nel rispetto dell'ambiente.



Questo apparecchio dispone di contrassegno ai sensi della direttiva europea 2012/19/UE in materia di apparecchi elettrici ed elettronici (waste electrical and electronic equipment - WEEE).

Questa direttiva definisce le norme per la raccolta e il riciclaggio degli apparecchi dismessi valide su tutto il territorio dell'Unione Europea.

Servizio di assistenza clienti

In caso di domande, se non si riesce a sistemare un guasto in autonomia o se l'apparecchio deve essere riparato, rivolgersi al nostro servizio di assistenza clienti.

Molti problemi possono essere risolti autonomamente dall'utente utilizzando le informazioni sull'eliminazione dei guasti riportate nelle presenti istruzioni o disponibili sul nostro sito Internet. Qualora ciò non fosse possibile, rivolgersi al nostro servizio di assistenza clienti.

Troviamo sempre una soluzione adeguata e cerchiamo di evitare visite non necessarie da parte dei tecnici dell'assistenza.

Assicuriamo che l'apparecchio venga riparato con ricambi originali, da tecnici appositamente formati del servizio di assistenza clienti, sia durante la copertura della garanzia del produttore sia allo scadere della stessa.

Per motivi di sicurezza solo il personale adeguatamente specializzato e formato può eseguire riparazioni sull'apparecchio. La garanzia decade nel caso in cui vengano eseguiti interventi o riparazioni da parte di persone da noi non autorizzate o nel caso in cui i nostri apparecchi vengano equipaggiati con ricambi, parti integrative e accessori non originali a causa dei quali insorga un difetto.

I ricambi originali rilevanti per il funzionamento secondo il corrispondente regolamento Ecodesign sono reperibili presso il nostro servizio di assistenza clienti per un periodo di almeno 10 anni a partire dalla messa in circolazione dell'apparecchio all'interno dello Spazio economico europeo.

Nota: L'intervento del servizio di assistenza clienti è gratuito nell'ambito delle condizioni di garanzia del produttore applicabili a livello locale. La durata minima della garanzia (garanzia del produttore per utenti privati) nello Spazio economico europeo è di 2 anni (a eccezione di Danimarca e Svezia, dove la durata è di 1 anno) secondo le condizioni di garanzia applicabili a livello locale. Le condizioni di garanzia non producono alcun effetto su altri diritti o rivendicazioni spettanti conformemente al diritto locale.

Informazioni dettagliate sulla durata della garanzia e sulle condizioni di garanzia in ciascun Paese sono reperibili presso il nostro servizio di assistenza clienti, presso il proprio rivenditore o sul nostro sito Internet.

Quando si contatta il servizio di assistenza clienti sono necessari il codice prodotto (E-Nr.) e il codice di produzione (FD) dell'apparecchio.

I dati di contatto del servizio di assistenza clienti sono disponibili nell'elenco dei centri di assistenza allegato o sul nostro sito Internet.

Codice prodotto (E-Nr.) e codice di produzione (FD)

Il codice prodotto (E-Nr.) e il codice di produzione (FD) sono riportati sulla targhetta identificativa dell'apparecchio.

→ Fig. 1/4

Annotare i dati dell'apparecchio e il numero di telefono del servizio di assistenza clienti per ritrovarli rapidamente.

Dati tecnici

Il refrigerante, il contenuto utile ed altri dati tecnici sono indicati sulla targhetta identificativa.

→ Fig. **1/4**

Ulteriori informazioni sul modello scelto sono disponibili sul sito Internet <https://www.bsh-group.com/energylabel>¹. Questo link rimanda alla pagina ufficiale del database europeo dei prodotti EPREL, il cui indirizzo non era ancora stato pubblicato al momento della stampa. Seguire le indicazioni relative alla ricerca del modello. Si riconosce il modello dal segno prima della barra del codice prodotto (E-Nr.) sulla targhetta identificativa. In alternativa, l'indicazione del modello si trova anche nella prima riga dell'etichetta energetica UE.

¹ Valido solo per i Paesi dello Spazio economico europeo

Inhoudsopgave

Veiligheid	88	Extra functies	99
Algemene aanwijzingen	88	Super-functie	99
Bestemming van het apparaat.....	88	Koelvak	99
Inperking van de gebruikers	89	Tips voor het bewaren van levensmiddelen in het koelvak.....	100
Veilig transport	89	Koudezones in het koelvak.....	100
Veilige installatie.....	89	Sticker "OK"	100
Veilig gebruik.....	90	Vriesvak	100
Beschadigd apparaat.....	93	Invriescapaciteit.....	101
Het voorkomen van materiële schade	94	Vriesvakvolume volledig gebruiken.....	101
Milieubescherming en besparing	94	Tips voor het inkopen van diepvriescost	101
Afvoeren van de verpakking	94	Tips voor het bewaren van levensmiddelen in het vriesvak.....	101
Energie besparen.....	94	Tips voor het bevriezen van verse levensmiddelen	101
Opstellen en aansluiten	95	Houdbaarheid van de diepvrieswaren bij -18 °C.....	102
Leveringsomvang	95	Diepvrieskalender.....	103
Apparaat opstellen en aansluiten.....	95	Ontdooimethodes voor diepvrieswaren	103
Criteria voor de opstellocatie	96	Ontdooien	103
Het apparaat voor het eerste gebruik voorbereiden	96	Ontdooien in het koelvak.	103
Apparaat elektrisch aansluiten.....	96	Ontdooien in het vriesvak	103
Uw apparaat leren kennen	97	Reiniging en onderhoud	104
Apparaat.....	97	Apparaat voorbereiden voor reiniging.....	104
Bedieningselementen.....	97	Apparaat schoonmaken	104
Uitrusting	97	De dooiwatergoot en het afvoergat reinigen.	105
Legplateau.....	97	Onderdelen eruit halen	105
Variabel legplateau.....	97	Storingen verhelpen	106
Uittrekbaar legplateau	97	Functiestoringen.....	106
Groente- en fruitlade.....	97	Temperatuurprobleem.....	107
Boter- en kaasvak	98	Geluiden	107
Deurrekken.....	98	Geurtjes	108
Accessoires.....	98	Apparaatzelftest uitvoeren.....	109
De Bediening in essentie	98		
Apparaat inschakelen.....	98		
Opmerkingen bij het gebruik	98		
Machine uitschakelen.....	99		
Temperatuur instellen.....	99		

Opslaan en afvoeren.....	109
Apparaat buiten gebruik stellen ...	109
Afvoeren van uw oude apparaat..	109
Servicedienst.....	110
Productnummer (E-nr.) en pro- ductienummer (FD)	110
Technische gegevens.....	110



Veiligheid

Houd de informatie omtrent veiligheid aan, zodat u het apparaat veilig kunt gebruiken.

Dit apparaat is conform de desbetreffende veiligheidsbepalingen voor elektrische apparaten en is ontstoord.

Algemene aanwijzingen

Hier vindt u algemene informatie over deze gebruiksaanwijzing.

- Lees deze gebruiksaanwijzing zorgvuldig door. Alleen dan kunt u het apparaat veilig en efficiënt gebruiken.
- Deze gebruiksaanwijzing is bestemd voor de gebruiker van het apparaat.
- Neem de veiligheidsvoorschriften en waarschuwingen in acht.
- Bewaar de gebruiksaanwijzing en de productinformatie voor later gebruik of voor volgende eigenaren.
- Controleer het apparaat na het uitpakken. Sluit het apparaat in geval van transportschade niet aan.

Bestemming van het apparaat

Om het apparaat veilig en op de juiste manier te gebruiken dient u de aanwijzingen over het beoogd gebruik in acht te nemen.

Dit apparaat is uitsluitend voor de inbouw bedoeld. Installatiehandleiding aanhouden.

Gebruik het apparaat uitsluitend:

- volgens deze gebruiksaanwijzing.
- om levensmiddelen te koelen en in te vriezen en voor ijsbereiding.
- voor huishoudelijk gebruik en in gesloten ruimtes binnen de huiselijke omgeving.
- tot een hoogte van maximaal 2000 m boven zeeniveau.

Inperking van de gebruikers

Voorkom risico's voor kinderen en kwetsbare personen. Dit apparaat kan worden bediend door kinderen vanaf 8 jaar en door personen met fysieke, sensorische of geestelijke beperkingen of met gebrekkige ervaring en/of kennis, indien zij onder toezicht staan of zijn geïnstrueerd in het veilige gebruik van het apparaat en de daaruit resulterende gevaren hebben begrepen. Kinderen mogen niet met het apparaat spelen. Reiniging en gebruikersonderhoud mogen niet worden uitgevoerd door kinderen indien deze niet onder toezicht staan. Zorg ervoor dat kinderen die jonger zijn dan 8 jaar niet bij het apparaat of de aansluitkabel kunnen komen. Kinderen vanaf 3 jaar en jonger dan 8 jaar mogen de koelkast/diepvriezer vullen en legen.

Veiliger transport

Houd de veiligheidsaanwijzingen aan wanneer u het apparaat transporteert.

WAARSCHUWING – Gevaar voor letsel!

Het hoge gewicht van het apparaat kan bij het optillen letsels veroorzaken.

- ▶ Het apparaat niet alleen optillen.

Veilige installatie

Houd deze veiligheidsaanwijzingen in acht bij de installatie van het apparaat.

WAARSCHUWING – Gevaar voor een elektrische schok!

Ondeskundige installaties zijn gevaarlijk.

- ▶ Het apparaat uitsluitend aansluiten en gebruiken volgens de gegevens op het typeplaatje.
- ▶ Het apparaat uitsluitend via een volgens de voorschriften geïnstalleerd stopcontact met randaarde op een stroomnet met wisselstroom aansluiten.

- ▶ Het randaardesysteem van de elektrische huisinstallatie moet conform de elektrotechnische voorschriften zijn geïnstalleerd.
- ▶ Nooit het apparaat via een externe schakelinrichting voeden, bijvoorbeeld een tijdschakelaar of besturing op afstand.
- ▶ Wanneer het apparaat is ingebouwd, moet de netstekker van de netaansluitkabel vrij toegankelijk zijn, of wanneer vrije toegang niet mogelijk is, moet in de vast geplaatste elektrische installatie een alpolige scheidingsinrichting volgens de installatievoorschriften worden ingebouwd.
- ▶ Bij het opstellen van het apparaat erop letten dat het netsnoer niet wordt afgeklemd of beschadigd.

WAARSCHUWING – Risico van brand!

- Het gebruik van een verlengd netsnoer en niet-toegestane adapters is gevaarlijk.
 - ▶ Geen verlengsnoeren of meervoudige stopcontacten gebruiken.
 - ▶ Als het netsnoer te kort is, contact opnemen met de servicedienst.
 - ▶ Alleen door de fabrikant goedgekeurde adapters gebruiken.



- Draagbare meervoudige stopcontacten of draagbare netvoedingen kunnen oververhit raken en tot brand leiden.
 - ▶ Plaats geen draagbare meervoudige stopcontacten of draagbare netvoedingen achter het apparaat.

Veilig gebruik

Neem bij gebruik van het apparaat de veiligheidsaanwijzingen in acht.

WAARSCHUWING – Gevaar voor een elektrische schok!

- Een beschadigde isolatie van het netsnoer is gevaarlijk.
 - ▶ Nooit het aansluitsnoer met hete apparaatonderdelen of warmtebronnen in contact brengen.

- ▶ Nooit het aansluitsnoer met scherpe punten of randen in contact brengen.
- ▶ Het aansluitsnoer nooit knikken, knellen of veranderen.
- Binnendringend vocht kan een schok veroorzaken.
 - ▶ Gebruik het apparaat alleen in gesloten ruimtes.
 - ▶ Stel het apparaat nooit bloot aan grote hitte en vochtigheid.
 - ▶ Geen stoomreiniger of hogedrukreiniger gebruiken om het apparaat te reinigen.

WAARSCHUWING – Verstikkingsgevaar!

- Kinderen kunnen verpakkingsmateriaal over het hoofd trekken en hierin verstrikt raken en stikken.
 - ▶ Verpakkingsmateriaal uit de buurt van kinderen houden.
 - ▶ Laat kinderen niet met verpakkingsmateriaal spelen.
- Kinderen kunnen kleine onderdelen inademen of inslikken en hierdoor stikken.
 - ▶ Kleine onderdelen uit de buurt van kinderen houden.
 - ▶ Kinderen niet met kleine onderdelen laten spelen.

WAARSCHUWING – Explosiegevaar!

- Elektrische apparaten binnenin het apparaat kunnen exploderen, bijv. verwarmingsapparaten of elektrische ijsbereiders.
 - ▶ Gebruik geen elektrische apparaten binnenin het apparaat.
- Mechanische inrichtingen of andere middelen kunnen de kouderingloop beschadigen, brandbaar koudemiddel kan lekken en exploderen.
 - ▶ Gebruik voor het versnellen van het ontdooien geen andere mechanische inrichtingen of andere middelen dan diegene die door de fabrikant zijn aanbevolen.
- Producten met brandbare drijfgassen en explosieve stoffen kunnen exploderen, bijv. spuitbussen.
 - ▶ Bewaar geen producten met brandbare drijfgassen en explosieve stoffen in het apparaat.

⚠ WAARSCHUWING – Gevaar voor letsel!

- Flessen of blikjes met koolzuurhoudende drank kunnen barsten.
 - ▶ Geen flessen of blikjes met koolzuurhoudende drank in het vriesvak bewaren.
- Letsel aan de ogen door lekkend brandbaar koudemiddel en schadelijke gassen.
 - ▶ Beschadig de leidingen van de koudemiddelkringloop en isolatie niet.

⚠ WAARSCHUWING – Verbrandingsgevaar door kou!

Contact met diepvrieswaren en koude oppervlakken kan tot brandwonden door koude leiden.

- ▶ Nooit diepvrieswaren in de mond nemen nadat deze uit het vriesvak werden genomen.
- ▶ Voorkom dat de huid langdurig in contact komt met diepvrieswaren, ijs en de buizen in het vriesvak.

⚠ VOORZICHTIG – Gezondheidsrisico!

Houd de volgende aanwijzingen aan om verontreiniging van levensmiddelen te voorkomen.

- ▶ Wanneer de deur langere tijd wordt geopend, kan dit leiden tot een aanzienlijke temperatuurstijging in de vakken van het apparaat.
- ▶ Maak de oppervlakken, die met levensmiddelen en toegankelijke afvoersystemen in contact komen, regelmatig schoon.
- ▶ Rauw vlees en vis in geschikte containers in de koelkast dusdanig bewaren dat het niet in contact komt met andere levensmiddelen of op deze drupt.
- ▶ Wanneer het koel-/vriesapparaat langere tijd leeg staat, het apparaat uitschakelen, ontdooien, reinigen en de deur open laten, om schimmelvorming te voorkomen.

Beschadigd apparaat

Neem deze veiligheidsvoorschriften in acht als uw apparaat beschadigd is.

WAARSCHUWING – Gevaar voor een elektrische schok!

- Een beschadigd apparaat of een beschadigd netsnoer is gevaarlijk.
 - ▶ Nooit een beschadigde apparaat gebruiken.
 - ▶ Nooit een apparaat met gescheurd of gebroken oppervlak gebruiken.
 - ▶ Neem contact op met de servicedienst. → *Pagina 110*
 - ▶ Alleen daarvoor geschoold vakpersoneel mag reparaties aan het apparaat uitvoeren.
- Ondeskundige reparaties zijn gevaarlijk.
 - ▶ Alleen daarvoor geschoold vakpersoneel mag reparaties aan het apparaat uitvoeren.
 - ▶ Er mogen uitsluitend originele reserveonderdelen worden gebruikt voor reparatie van het apparaat.
 - ▶ Als het netsnoer van dit apparaat beschadigd raakt, moet het ter vermindering van risico's worden vervangen door de fabrikant, de servicedienst of een andere gekwalificeerde persoon.

WAARSCHUWING – Risico van brand!



Bij beschadiging van de leidingen kunnen brandbaar koudemiddel en schadelijke gassen ontsnappen en ontsteken.

- ▶ Houd vuur en ontstekingsbronnen uit de buurt van het apparaat.
- ▶ Ventileer de ruimte.
- ▶ Het apparaat uitschakelen. → *Pagina 99*
- ▶ De stekker van het netsnoer uit het stopcontact trekken of de zekering in de meterkast uitschakelen.
- ▶ Neem contact op met de service-afdeling. → *Pagina 110*

Het voorkomen van materiële schade

Ter voorkoming van materiële schade, aan het apparaat, de accessoires of keukenvoorwerpen dient u de aanwijzingen in acht te nemen.

LET OP!

- Door verontreinigingen met olie of vet kunnen kunststofdelen en deurafdichtingen poreus worden.
 - ▶ Houd kunststofdelen en deurafdichtingen olie- en vetvrij.
- Door het gebruik van de plint, laden of apparaatdeuren als zitvlak of opstapje kan het apparaat beschadigd raken.
 - ▶ Niet op de plint, laden of deuren staat of leunen.

Milieubescherming en besparing

Bescherm het milieu door het apparaat op een hulpbronnenbesparende manier te gebruiken en herbruikbare materialen op de juiste manier af te voeren.

Afvoeren van de verpakking

De verpakkingsmaterialen zijn milieuvriendelijk en kunnen worden hergebruikt.

- ▶ De afzonderlijke componenten op soort gescheiden afvoeren.
Bij uw dealer en uw gemeente- of deelraadskantoor kunt u informatie verkrijgen over de actuele afvoermethoden.

Energie besparen

Als u deze aanwijzingen opvolgt, verbruikt uw apparaat minder stroom.

Keuze van de opstellingslocatie

Houd deze aanwijzing aan wanneer u het apparaat plaatst.

- Stel het apparaat niet bloot aan direct zonlicht.
- Plaats het apparaat zo ver mogelijk van radiatoren, fornuis en andere warmtebronnen:
 - Houd 30 mm afstand aan tot elektrische- of gasfornuizen.
 - Houd 30 cm afstand aan tot olie- en kolenfornuizen.
- + Het apparaat hoeft bij lagere omgevingstemperaturen minder vaak te koelen.
 - Een nisdiepte van 560 mm gebruiken.
 - Ventilatieopeningen niet afdekken of blokkeren.
 - Ventileer de ruimte dagelijks.
- + De lucht bij de achterwand van het apparaat wordt niet zo warm. Het apparaat hoeft minder vaak te koelen.

Energie besparen bij het gebruik.

Houd deze aanwijzing aan wanneer u uw apparaat gebruikt.

Aanwijzing De plaatsing van de uitrustingsonderdelen heeft geen invloed op het energieverbruik van het apparaat.

- Ventilatieopeningen niet afdekken of blokkeren.
- + De lucht bij de achterwand van het apparaat wordt niet zo warm.

- Open de ovendeur slechts kort.
- Transporteer gekoelde levensmiddelen in een koeltas en leg ze snel in het apparaat.
- Warme gerechten en dranken eerst laten afkoelen, daarna in het apparaat plaatsen.
- Leg om de koude van de diepvriesproducten te benutten, deze ter ontdooiing in het koelvak.
- + De lucht in het apparaat warmt niet zo sterk op.
Het apparaat hoeft minder vaak te koelen.
- Laat altijd wat ruimte tussen de levensmiddelen en de achterwand.
- Verpak de levensmiddelen luchtdicht.
- + De lucht kan circuleren en de luchtvochtigheid blijft constant.
- Vriesvak regelmatig ontdooien.
- + Een vorstvrij vriesvak is stroombesparend en koelt de diepvrieswaren optimaal.
- Deur van het vriesvak slechts kortstondig openen en zorgvuldig sluiten.
- + Een gesloten deur van het vriesvak beschermt het vriesvak tegen sterke verijzing.

Opstellen en aansluiten

Leveringsomvang

Controleer na het uitpakken alle onderdelen op transportschade en de volledigheid van de levering.

Neem bij klachten met uw dealer of onze servicedienst → *Pagina 110* contact op.

De levering bestaat uit:

- Inbouw
- Uitrusting en accessoires¹
- Installatiemateriaal
- Installatiehandleiding
- Gebruiksaanwijzing
- Klantenserviceboekje
- Garantiebijlage²
- Energielabel
- Productgegevensblad
- Informatie over energieverbruik en geluiden

Apparaat opstellen en aansluiten

Voorwaarde: De leveringsomvang van het apparaat is gecontroleerd.
→ *Pagina 95*

1. Houd de criteria aan voor de opstellocatie van het apparaat.
→ *Pagina 96*
2. Installeer het apparaat overeenkomstig de meegeleverde installatiehandleiding.
3. Het apparaat voor het eerste gebruik voorbereiden. → *Pagina 96*
4. Het apparaat elektrisch aansluiten.
→ *Pagina 96*

¹ Afhankelijk van de apparaatuitvoering


² Niet in alle landen

Criteria voor de opstellocatie

Houd deze aanwijzing aan wanneer u het apparaat plaatst.

WAARSCHUWING **Explosiegevaar!**

Wanneer het apparaat in een te kleine ruimte staat, kan er bij een lek van het koudecircuit een brandbaar gas-luchtmengsel ontstaan.

- ▶ Stel het apparaat uitsluitend op in een ruimte, welke tenminste een volume heeft van 1 m³ per 8 g koudemiddel. De hoeveelheid van het koudemiddel staat op het typeplaatje. → Afb.  / 

Het gewicht van het apparaat kan afhankelijk van het model tot 65 bedragen.

De ondergrond moet stabiel genoeg zijn om het gewicht van het apparaat te dragen.

Toegestane ruimtetemperatuur

De toegestane kamertemperatuur is afhankelijk van de klimaatklasse van het apparaat.

De klimaatklasse vindt u op het typeplaatje. → Afb.  / 

Klimaatklasse	Toegestane ruimtetemperatuur
SN	10 °C...32 °C
N	16 °C...32 °C
ST	16 °C...38 °C
T	16 °C...43 °C

Het apparaat is volledig functioneel binnen de toegestane binnentemperatuur.

Wanneer u een apparaat van de klimaatklasse SN gebruikt bij lagere kamertemperaturen, dan kunnen beschadigingen aan het apparaat tot een kamertemperatuur van 5 °C worden uitgesloten.

Nismaten

Neem de nisafmetingen in acht als u uw apparaat in de meubelnis inbouwt. Bij afwijkingen kunnen problemen optreden tijdens de installatie van het apparaat.

Nisdiepte

Bouw het apparaat in de aanbevolen nisdiepte van 560 mm in.

Bij een kleinere nisdiepte wordt het energieverbruik iets hoger. De nisdiepte moet minimaal 550 mm bedragen.

Nisbreedte

Voor het apparaat is een meubelnis met een binnenbreedte van minimaal 560 mm nodig.

Side-by-side-opstelling

Als u 2 apparaten naast elkaar wilt opstellen, moet u tussen de apparaten minimaal een tussenafstand van 150 mm aanhouden.

Het apparaat voor het eerste gebruik voorbereiden

1. Haal het informatiemateriaal er uit.
2. Verwijder de beschermfolie en transportborgingen, bijv. plakstrips en karton.
3. Het apparaat voor de eerste keer reinigen. → *Pagina 104*

Apparaat elektrisch aansluiten

1. De netstekker van het aansluit snoer van het apparaat in een stopcontact in de omgeving van het apparaat steken.

De aansluitgegevens van het apparaat staan op het typeplaatje.
→ Afb.  / 

2. De netstekker op vastheid controleren.
- ✓ Het apparaat is nu gereed voor gebruik.

Uw apparaat leren kennen

Lees meer over de onderdelen van uw apparaat.

Apparaat

Hier vindt u een overzicht van de onderdelen van uw apparaat.

→ Afb. **1**

A	Koelvak
B	Vriesvak
1	Bedieningselementen
2	Uittrekbaar legplateau → <i>Pagina 97</i>
3	Groente- en fruitlade → <i>Pagina 97</i>
4	Typeplaatje
5	Vlakke diepvrieslade
6	Diepvrieslade
7	Boter- en kaasvak → <i>Pagina 98</i>
8	Deurrek voor grote flessen

Aanwijzing Verschillen tussen uw apparaat en de afbeeldingen zijn mogelijk op basis van uitrusting en grootte.

Bedieningselementen

Via de bedieningselementen kunt u alle functies van uw apparaat instellen en informatie krijgen over de gebruikstoestand.

→ Afb. **2**

1	°C stelt de temperatuur van het koelvak in.
2	super brandt wanneer de Super-functie ingeschakeld is.
3	Toont de ingestelde temperatuur van het koelvak in °C.

4 ① schakelt het apparaat in of uit.

Uitrusting

Hier krijgt u een overzicht van de accessoires behorende bij uw apparaat en de manier waarop ze worden gebruikt.

De uitrusting van uw apparaat is modelafhankelijk.

Legplateau

Om de schappen naar wens te variëren, het schap uittemen en op een andere positie weer plaatsen.

→ "Plateau verwijderen", *Pagina 105*

Variabel legplateau

Gebruik het variabel legplateau alleen om op het daaronder liggende plateau hoog koelmateriaal te bewaren, bijv. kannen of flessen. U kunt het voorste deel van het variabele legplateau verwijderen en onder het achterste deel van het legplateau schuiven.

→ Afb. **3**

Uittrekbaar legplateau

Om een beter overzicht te krijgen en levensmiddelen sneller te kunnen uittemen, het legplateau uittrekken.

Groente- en fruitlade

Bewaar vers fruit en groente in de fruit- en groentelade.

Afhankelijk van de soort levensmiddelen en de hoeveelheid kan zich in de fruit- en groentelade condenswater vormen.

Verwijder het condenswater met een droge doek.

Om ervoor te zorgen dat de kwaliteit en het aroma behouden blijven, moet u koudegevoelig fruit en groente buiten het apparaat bewaren bij temperaturen van ca. 8°C tot 12°C.

Koudegevoelig fruit	<ul style="list-style-type: none">■ Ananas■ Bananen■ Mango■ Papaya■ Citrusvruchten
Koudegevoelige groente	<ul style="list-style-type: none">■ Aubergines■ Komkommers■ Courgette■ Paprika■ Tomaten■ Aardappels

Boter- en kaasvak

Bewaar boter en harde kaas in het boter- en kaasvak.

Deurrekken

Om het deurrek naar behoefte te variëren deze er uit nemen en op een andere positie weer plaatsen.
→ "Deurrek verwijderen", Pagina 105

Accessoires

Gebruik alleen originele accessoires. Deze zijn speciaal op uw apparaat afgestemd. Hier krijgt u een overzicht van de accessoires behorende bij uw apparaat en de manier waarop ze worden gebruikt.

De accessoires van het apparaat zijn afhankelijk van het model.

Eierplateau

Bewaar eieren veilig op het eierplateau.

Koude-accu

Gebruik de koude-accu voor het tijdelijk koel houden van levensmiddelen, bijv. in een koeltas.

Tip: De koude-accu vertraagt bij het uitvallen van de stroom of bij een storing het verwarmen van de opgeslagen diepvrieswaren.

Ijsblokesschaal

Gebruik de ijsblokesschaal om ijsblokjes te maken.

Ijsblokjes maken

1. De ijsblokesschaal voor $\frac{3}{4}$ met water vullen en in het vriesvak plaatsen.
Vastgevroren ijsblokesschaal alleen met een bot voorwerp, bijv. steel van een lepel, losmaken.
2. Om de ijsblokesschaal los te maken de ijsblokesschaal iets verbuigen of kort onder stromend water houden.

De Bediening in essentie

Hier wordt de bediening van het apparaat in essentie beschreven.

Apparaat inschakelen


1. ① indrukken.
✓ Het apparaat begint te koelen.
2. De gewenste temperatuur instellen.
→ Pagina 99

Opmerkingen bij het gebruik

- Wanneer u het apparaat heeft ingeschakeld, wordt de ingestelde temperatuur pas na enkele uren bereikt. Geen levensmiddelen in het apparaat doen voordat de temperatuur is bereikt.

- De behuizing rond het vriesvak wordt tijdelijk licht verwarmd. Dit voorkomt vorming van condenswater in de zone van de deurafdichting.
- Als u de deur van het vriesvak sluit, kan een onderdruk ontstaan en u kunt de deur van het vriesvak niet direct opnieuw openen. Wacht een ogenblik tot de onderdruk wordt gecompenseerd.

Machine uitschakelen

- ▶  indrukken.
- ✓ Het apparaat koelt niet meer.

Temperatuur instellen

Nadat u het apparaat heeft ingeschakeld, kunt u de temperatuur instellen.

Koelvaktemperatuur instellen

- ▶ Zo vaak op **°C** drukken tot de temperatuurindicatie de gewenste temperatuur toont.
De aanbevolen temperatuur in het koelvak bedraagt 4 °C.
→ "Sticker "OK"", Pagina 100

Vriesvaktemperatuur instellen

- ▶ Om de vriesvaktemperatuur in te stellen, de koelvaktemperatuur wijzigen → Pagina 99.
De koelvaktemperatuur beïnvloedt de vriesvaktemperatuur. Hoger ingestelde koelvaktemperaturen zorgen voor hogere vriesvaktemperaturen.

Extra functies

Kom te weten over welke instelbare extra functies uw apparaat beschikt.

Super-functie

Bij de Super-functie koelen het koelvak en het vriesvak sterker. Hierdoor koelen en bevriezen levensmiddelen snel tot in de kern.

Schakel de Super-functie 4 tot 6 uur vóór het opslaan van een hoeveelheid levensmiddelen vanaf 2 kg in. Om het invriesvermogen te benutten, gebruikt u de Super-functie.

→ "Invriescapaciteit", Pagina 101

Aanwijzing Als de Super-functie is ingeschakeld, kan er meer geluid ontstaan.

Super-functie inschakelen

- ▶ Zo vaak op **°C** drukken tot **super** brandt.

Aanwijzing Na ca. 60 uur schakelt het apparaat over op de normale werking.

Super-functie uitschakelen

- ▶ **°C** indrukken.

Koelvak

In het koelvak kunt u vlees, worst, vis, melkproducten, eieren, bereide gerechten en gebak bewaren.

De temperatuur in het koelvak kunt u van 2 °C tot 8 °C instellen.

De aanbevolen temperatuur in het koelvak bedraagt 4 °C.

→ "Sticker "OK"", Pagina 100

Door de koelopslag kunt u ook zeer bederfelijke levensmiddelen op korte of middellange termijn bewaren. Hoe

nl Vriesvak

lager de gekozen temperatuur is, des te langer blijven de levensmiddelen vers.

Tips voor het bewaren van levensmiddelen in het koelvak

Volg de tips op bij het bewaren van levensmiddelen in uw koelvak.

- Om ervoor te zorgen dat de versheid en kwaliteit van de levensmiddelen langer behouden blijven, uitsluitend verse en ongeschonden levensmiddelen bewaren.
- Bij kant-en-klaar-producten en gebottelde producten de door de fabrikant vermelde houdbaarheidsdatum of gebruiksdatum niet overschrijden.
- Om aroma, kleur en versheid te behouden of smaakoverdracht en verkleuringen van de kunststofdelen te vermijden, levensmiddelen goed verpakt of afgedekt bewaren.
- Warme gerechten en dranken eerst laten afkoelen, voordat u deze in het koelvak plaatst.

Koudezones in het koelvak

Door de luchtcirculatie in et koelvak ontstaan verschillende koudezones.

Koudste zone

De koudste zone is tussen de op de zijkant gestempelde pijl en het eronder liggende legplateau.

Tip: Bewaar gevoelige levensmiddelen in de koudste zone, bijv. vis, worst en vlees.

Warmste zone

De warmste zone bevindt zich helemaal bovenaan in de deur.

Tip: Bewaar minder gevoelige levensmiddelen in de warmste zone, bijv. harde kaas en boter. Hierdoor

komt het aroma van de kaas beter tot ontwikkeling en blijft de boter smeerbaar.

Sticker "OK"

Met de sticker OK kunt u controleren of in het koelvak de voor de levensmiddelen aanbevolen veilige temperatuurbereiken van +4 °C of kouder bereikt zijn.

De sticker OK wordt niet bij alle modellen meegeleverd.

Wanneer de sticker OK niet weergeeft, dan de temperatuur stapsgewijze verlagen.

→ *"Koelvaktemperatuur instellen"*, Pagina 99

Na ingebruikneming van het apparaat kan het tot wel 12 uur duren voordat de ingestelde temperatuur is bereikt.



Correcte instelling

Vriesvak

In het vriesvak kunt u diepvrieswaren bewaren, levensmiddelen bevriezen en ijsblokjes maken.

De temperatuur in het vriesvak is afhankelijk van de temperatuur in het koelvak.

Langdurig bewaren van levensmiddelen moet op een temperatuur van – 18 °C of lager gebeuren.

Door het invriezen kunt u bederfelijke levensmiddelen gedurende lange tijd bewaren. De lage temperaturen vertragen of stoppen het bederven.

De tijd die nodig is om verse levensmiddelen volledig diep te vriezen is afhankelijk van verschillende factoren:

- Ingestelde temperatuur

- Levensmiddel (grootte en soort)
- Bewaarde hoeveelheid
- Reeds bewaarde hoeveelheid levensmiddelen

Invriescapaciteit

Het invriesvermogen geeft aan welke hoeveelheid levensmiddelen in hoeveel uur tot in de kern kan worden ingevroren.

Informatie over het invriesvermogen vindt u op het typeplaatje. → *Afb. 1* /

4

Voorwaarden voor invriesvermogen

1. Ca. 24 uur vóór het inladen van verse levensmiddelen Super-functie inschakelen.
→ "*Super-functie inschakelen*",
Pagina 99
2. De levensmiddelen eerst in de bovenste diepvrieslade leggen.

Vriesvakvolume volledig gebruiken

Kom te weten hoe u de maximale hoeveelheid diepvriesproducten in het vriesvak onderbrengt.

1. Alle uitrustingsdelen verwijderen.
→ *Pagina 105*
2. Levensmiddelen rechtstreeks op de legplateaus en de bodem van het vriesvak bewaren.

Tips voor het inkopen van diepvrieskost

Neem de tips in acht als u diepvrieskost inkoopt.

- Op onbeschadigde verpakking letten.
- Op de houdbaarheidsdatum letten.
- De temperatuur in de supermarktvriezer moet -18 °C of kouder zijn.

- De diepvriesketen niet onderbreken. Diepvriesproducten liefst in een koeltas transporteren en snel in het vriesvak leggen.

Tips voor het bewaren van levensmiddelen in het vriesvak

Neem de tips in acht als u levensmiddelen in het vriesvak inruimt.

- Om grotere hoeveelheden verse levensmiddelen snel en voorzichtig in te vriezen, deze in de onderste diepvrieslade leggen.
- De levensmiddelen naast elkaar in de vakken of diepvriesladen leggen.
- In te vriezen levensmiddelen niet in aanraking brengen met ingevroren levensmiddelen.
Indien nodig diepgevroren levensmiddelen in het vriesvak veranderen van positie.
- Voor een goede luchtcirculatie in het apparaat de diepvrieslade tot aan de aanslag inschuiven.

Tips voor het bevriezen van verse levensmiddelen

Neem de tips in acht als u verse levensmiddelen invriest.

- Alleen verse en onberispelijke levensmiddelen bevriezen.
- Voor het gebruik gekookte, gebaden of gebakken levensmiddelen zijn geschikter dan rauw te eten levensmiddelen.
- Om voedingswaarde, aroma en kleur te behouden, moet u bepaalde levensmiddelen voorbereiden om in te vriezen.
 - Groente: wassen, kleiner maken, blancheren.
 - Fruit: wassen, ontpitten en eventueel schillen, eventueel suiker of ascorbinezuuroplossing toevoegen.

Meer aanwijzingen vindt u in de desbetreffende literatuur.

Over het invriezen van geschikte levensmiddelen

- Brood en banket
- Vis en zeevruchten
- Vlees
- Wild en gevogelte
- Groente, fruit en kruiden
- Eieren zonder schaal
- Melkproducten, bijv. kaas, boter en kwark
- Bereide gerechten en klikkjes, zoals soep, stoofschotels, gaar vlees en gare vis, aardappelgerechten, ovenschotels en zoete toetjes

Over het invriezen van ongeschikte levensmiddelen

- Groentesoorten die meestal rauw worden gegeten, zoals kropsla en radijsjes
- Ongepelde of hardgekookte eieren
- Wijn druiven/druiven
- Hele appels, peren en perziken
- Yoghurt, dikke zure melk, zure room, crème fraîche en mayonaise

Diepvrieswaren verpakken

Als u geschikt verpakkingsmateriaal en de juiste soort verpakking kiest, kunt u de productkwaliteit in hoge mate behouden en vriesbrand vermijden.

1. De levensmiddelen in de verpakking leggen.

Geschikte verpakking:

- Kunststoffolie van polyethyleen
- Buisfolie van polyethyleen
- Diepsvrieszakjes van polyethyleen
- Diepvriesdozen

Niet geschikt als verpakking:

- (in)pakpapier
- Perkamentpapier
- Cellofaan

- Aluminiumfolie
- Vuilniszakken en gebruikte plastic zakken

2. De lucht eruit drukken.
3. De verpakking luchtdicht afsluiten om te voorkomen dat de levensmiddelen hun smaak verliezen of uitdrogen.

Geschikte afsluitingen:

- Rubberringen
- Kunststofclips
- Koudebestendig plakband

4. De verpakking met de inhoud van de invriesdatum voorzien.

Houdbaarheid van de diepvrieswaren bij $-18\text{ }^{\circ}\text{C}$

Neem de bewaartijden in acht als u levensmiddelen invriest.

Levensmiddel	Bewaartijd
Vis, worst, klaargemaakte gerechten, brood en banket	Tot 6 maanden
Gevogelte, vlees	Tot 8 maanden
Groente, fruit	Tot 12 maanden

Diepvrieskalender

De erop gedrukte vrieskalender geeft de maximale bewaartijd in maanden aan bij een constante temperatuur van $-18\text{ }^{\circ}\text{C}$.

Ontdooimethodes voor diepvrieswaren

Om de productkwaliteit zo goed mogelijk te behouden, de ontdooimethode aan levensmiddel en gebruiksdoel aanpassen.

VOORZICHTIG **Gezondheidsrisico!**

Bij het ontdooien kan er bacterievorming optreden en kunnen de diepvrieswaren bederven.

- ▶ Half of geheel ontdooidie diepvrieswaren niet opnieuw invriezen.
- ▶ Het voedsel pas na het koken of braden opnieuw invriezen.
- ▶ De maximale bewaartijd niet meer ten volle benutten.

Ontdooimethode	Levensmiddel
Koelvak	Dierlijke levensmiddelen, zoals vis, vlees, kaas, kwark
Omgevingstemperatuur	Brood
Magnetron	Levensmiddelen voor directe consumptie of directe toebereiding
Oven of fornuis	Levensmiddelen voor directe consumptie of directe toebereiding

Ontdooien

Houdt u de informatie aan, wanneer u uw apparaat wilt ontdooien.

Ontdooien in het koelvak.

Tijdens het gebruik vormen zich op de achterwand van het koelvak afhankelijk van de werking waterdruppels of rijp. De achterwand van het koelvak ontdooit automatisch. Dooiwater of rijp loopt via de dooiwatergoot in het afvoergat naar de verdampingsschaal en moeten niet worden afgeveegd.

Neem de volgende informatie in acht om ervoor te zorgen dat dooiwater kan weglopen en geurvorming wordt vermeden:

→ *"De dooiwatergoot en het afvoergat reinigen."*, Pagina 105.

Ontdooien in het vriesvak

Omdat de diepvrieswaren niet mogen ontdooien, ontdooit het vriesvak niet automatisch. Een laag rijp in het vriesvak vermindert de afgifte van koude aan de diepvrieswaren en verhoogt het energieverbruik.

Vriesvak ontdooien

Het vriesvak regelmatig ontdooien.

1. Ca. 4 uur vóór het ontdooien de Super-functie inschakelen.
→ *"Super-functie inschakelen"*, Pagina 99

De levensmiddelen bereiken hierdoor heel lage temperaturen en u kunt de levensmiddelen langer op kamertemperatuur bewaren.

2. De diepvrieslade met de diepvrieswaren verwijderen en op een koele plaats bewaren. Koude-accu's, indien voorhanden, op de diepvrieswaren leggen.

nl Reiniging en onderhoud

3. Het apparaat uitschakelen.
→ *Pagina 99*
4. Haal de stekker van het apparaat uit het stopcontact.
De stekker van het netsnoer uit het stopcontact trekken of de zekering in de meterkast uitschakelen.
5. Om het ontdooien te versnellen, een pan met heet water op een onderzetter in het vriesvak zetten.
6. Het dooiwater met een zachte doek of een spons opvegen.
7. Het vriesvak met een zachte, droge doek droogwrijven.
8. Het apparaat elektrisch aansluiten.
9. Het apparaat inschakelen.
→ *Pagina 98*
10. De diepvrieslade met de diepvrieswaren opnieuw plaatsen.

Reiniging en onderhoud

Reinig en onderhoud uw apparaat zorgvuldig om er voor te zorgen dat het lang goed blijft werken.

Apparaat voorbereiden voor reiniging

Informatie over de wijze waarop u uw apparaat voorbereid voor reiniging

1. Het apparaat uitschakelen.
→ *Pagina 99*
2. Haal de stekker van het apparaat uit het stopcontact.
De stekker van het netsnoer uit het stopcontact trekken of de zekering in de meterkast uitschakelen.
3. Haal alle levensmiddelen uit het apparaat en bewaar deze op een koele plek.
Indien beschikbaar koelelementen op de levensmiddelen leggen.

4. Als een rijplaat voorhanden is, deze laten ontdooien.
5. Neem alle uitrustingsdelen uit het apparaat. → *Pagina 105*

Apparaat schoonmaken

Maak het apparaat schoon zoals voorgeschreven, zodat het niet door een verkeerde reiniging of ongeschikte schoonmaakmiddelen beschadigd raakt.

WAARSCHUWING Gevaar voor een elektrische schok!

- Binnendringend vocht kan een schok veroorzaken.
 - ▶ Geen stoomreiniger of hogedrukreiniger gebruiken om het apparaat te reinigen.
- Vloeistof in de verlichting kan gevaarlijk zijn.
 - ▶ Het sop mag niet in de verlichting terechtkomen.

LET OP!

- Ongeschikte reinigingsmiddelen kunnen de oppervlakken van het apparaat beschadigen.
 - ▶ Geen harde schuur- of afwaspopsjes gebruiken.
 - ▶ Geen scherpe of schurende reinigingsmiddelen gebruiken.
 - ▶ Geen sterk alcoholhoudende reinigingsmiddelen gebruiken.
 - Wanneer u uitrustingsdelen en accessoires in de vaatwasser reinigt, kunnen deze vervormen of verkleuren.
 - ▶ Reinig nooit plateaus en houders in de vaatwasser.
1. Apparaat voorbereiden voor reiniging. → *Pagina 104*

2. Het apparaat, de uitrustingsdelen en de deurafdichting met een vaatdoek, lauwwarm water en een beetje pH-neutraal afwasmiddel reinigen.
3. Met een zachte, droge doek grondig nadrogen.
4. Plaats de uitrustingsdelen in het apparaat.
5. Het apparaat elektrisch aansluiten.
6. Het apparaat inschakelen.
→ *Pagina 98*
7. Doe de levensmiddelen in het apparaat.

De dooiwatergoot en het afvoergat reinigen.

Reinig de dooiwatergoot en het afvoergat regelmatig, om ervoor te zorgen dat het dooiwater kan weglopen.

- ▶ Reinig de dooiwatergoot en het afvoergat voorzichtig, bijv. met een wattenstaafje.
→ Afb. **4**

Onderdelen eruit halen

Neem wanneer u de uitrustingsdelen grondig wilt reinigen deze uit het apparaat.

Plateau verwijderen

- ▶ Het legplateau uittrekken en verwijderen.

Uittrekbaar legplateau verwijderen

1. Het uittrekbare legplateau uittrekken tot de grendelnok losklikt.
→ Afb. **5**
2. Het legplateau neerlaten en zijwaarts naar buiten draaien.

Deurrek verwijderen

- ▶ Het deurrek omhoog tillen en verwijderen
→ Afb. **6**

Groente- en fruitlade verwijderen

1. De lade tot de aanslag eruit trekken.
2. De lade vooraan optillen ① en eruit halen ②.
→ Afb. **7**

Diepvrieslade verwijderen

1. De diepvrieslade tot aan de aanslag uittrekken.
2. De diepvrieslade vooraan optillen ① en eruit halen ②.
→ Afb. **8**

Storingen verhelpen

Kleinere storingen aan het apparaat kunt u zelf verhelpen. Raadpleeg voordat u contact opneemt met de klantenservice de informatie over het verhelpen van storingen. Zo voorkomt u onnodige kosten.

WAARSCHUWING

Gevaar voor een elektrische schok!

Ondeskundige reparaties zijn gevaarlijk.

- ▶ Alleen daarvoor geschoold vakpersoneel mag reparaties aan het apparaat uitvoeren.
- ▶ Er mogen uitsluitend originele reserveonderdelen worden gebruikt voor reparatie van het apparaat.
- ▶ Als het netsnoer van dit apparaat beschadigd raakt, moet het ter vermindering van risico's worden vervangen door de fabrikant, de servicedienst of een andere gekwalificeerde persoon.

Functiestoringen

Storing	Oorzaak	Verhelpen van storingen
Apparaat werkt niet. Er brandt geen enkele indicatie.	De stekker zit niet goed in het stopcontact.	▶ Sluit de stekker aan.
	De zekering is geactiveerd.	▶ Controleer de zekeringen.
	De stroom is uitgevallen.	1. Controleer of er stroom is. 2. Koude-accu's, indien voorhanden, op de dievrieswaren leggen.
Apparaat koelt niet, indicaties en verlichting branden.	Het presentatielicht is ingeschakeld.	▶ Voer de apparaatzelftest uit. → <i>Pagina 109</i> ✓ Na het verstrijken van de apparaatzelftest gaat het apparaat weer over op normale werking.
LED-verlichting functioneert niet. Kapje van de lamp niet verwijderen.	Verschillende oorzaken zijn mogelijk.	▶ Neem contact op met de klantenservice. → <i>"Servicedienst", Pagina 110</i>
De koelmachine schakelt vaker en langer in.	Apparaatdeur werd vaak geopend.	▶ Open de apparaatdeur niet onnodig.
	De ventilatieopeningen zijn afgedekt.	▶ Verwijder blokkades voor de ventilatieopeningen
Bodem van het koelvak is nat.	De dooiwatergoot of het afvoergat is verstopt.	▶ De dooiwatergoot en het afvoergat reinigen. → <i>Pagina 105</i>

Temperatuurprobleem

Storing	Oorzaak	Verhelpen van storingen
Temperatuur wijkt erg af van de instelling.	Verschillende oorzaken zijn mogelijk.	<ol style="list-style-type: none"> Schakel het apparaat uit. → <i>Pagina 99</i> Schakel het apparaat na ca. 5 minuten opnieuw in. → <i>Pagina 98</i> <ul style="list-style-type: none"> Als de temperatuur te hoog is, controleer dan de temperatuur na een paar uur opnieuw. Als de temperatuur te laag is, controleer de temperatuur dan de volgende dag opnieuw.

Geluiden

Storing	Oorzaak	Verhelpen van storingen
Apparaat broemt.	Geen storing. Een motor draait, bijv. koelaggregaat, ventilator.	Geen handeling vereist. Geen handeling vereist.
Apparaat borrelt, zoemt of gorgelt.	Geen storing. Er stroomt koudemiddel door de buizen.	Geen handeling vereist. Geen handeling vereist.
Apparaat klikt.	Geen storing. Motor, schakelaars of magneetventielen schakelen in- of uit.	Geen handeling vereist. Geen handeling vereist.
Apparaat produceert geluiden.	Het apparaat staat niet waterpas.	► Stel het apparaat horizontaal met behulp van een waterpas. Leg er zo nodig iets onder.
	Uitrustingsdelen wiebelen of klemmen.	► Controleer de uitneembare uitrustingsdelen en zet ze eventueel opnieuw in het apparaat.
	Flessen of containers raken elkaar.	► Haal flessen of containers van elkaar.
	Super-functie is ingeschakeld.	Geen handeling vereist. Geen handeling vereist.

Geurtjes

Storing	Oorzaak	Verhelpen van storingen
Het apparaat ruikt onaangenaam.	Verschillende oorzaken zijn mogelijk.	<ol style="list-style-type: none">1. Bereide het apparaat voor om te reinigen. → <i>Pagina 104</i>2. Reinig het apparaat. → <i>Pagina 104</i>3. Reinig alle levensmiddelenverpakkingen.4. Verpak sterk ruikende levensmiddelen luchtdicht om geurvorming te voorkomen.5. Controleer na 24 uur opnieuw of er luchtjes zijn ontstaan.

Apparaatzelftest uitvoeren

1. Het apparaat uitschakelen.
→ *Pagina 99*
2. Het apparaat na ca. 5 minuten opnieuw inschakelen. → *Pagina 98*
3. Binnen 10 seconden na het inschakelen °C gedurende 3 tot 5 seconden ingedrukt houden tot 2 °C op de temperatuurindicatie brandt en een akoestisch signaal weerklinkt.
 - ✓ De apparaatzelftest start wanneer de temperatuurindicaties na elkaar gaan branden.
 - ✓ Tijdens de apparaatzelftest weerklinkt tussendoor een lang akoestisch signaal.
 - ✓ Als na het einde van de apparaatzelftest de temperatuurindicatie de ingestelde temperatuur toont, is uw apparaat in orde. Het apparaat gaat over op de normale werking.
 - ✓ Als na het einde van de apparaatzelftest **super** gedurende 10 seconden knippert, contact opnemen met de service.

Opslaan en afvoeren

Hier krijgt u uitleg over de manier waarop u het apparaat voorbereidt voor de opslag. Daarnaast leggen we u uit hoe u oude apparaten dient af te voeren.

Apparaat buiten gebruik stellen

1. Het apparaat uitschakelen.
→ *Pagina 99*
2. Haal de stekker van het apparaat uit het stopcontact.
De stekker van het netsnoer uit het stopcontact trekken of de zekering in de meterkast uitschakelen.
3. Het apparaat ontdooien.
→ *Pagina 103*

4. Het apparaat reinigen.
→ *Pagina 104*
5. Laat de deur van het apparaat open.

Afvoeren van uw oude apparaat

Door een milieuvriendelijke afvoer kunnen waardevolle grondstoffen opnieuw worden gebruikt.

WAARSCHUWING **Gezondheidsrisico!**

Kinderen kunnen zich in het apparaat opsluiten en in levensgevaar geraken.

- ▶ Om te voorkomen dat kinderen in het apparaat kruipen legplateaus en lades niet uit het apparaat nemen.
- ▶ Kinderen uit de buurt van een afgedankt apparaat houden.
- ▶ Het apparaat milieuvriendelijk afvoeren.



Dit apparaat is gekenmerkt in overeenstemming met de Europese richtlijn 2012/19/EU betreffende afgedankte elektrische en elektronische apparatuur (waste electrical and electronic equipment - WEEE). De richtlijn geeft het kader aan voor de in de EU geldige terugname en verwerking van oude apparaten.

Servicedienst

Als u vragen hebt, een storing aan het apparaat niet zelf kunt verhelpen of als het apparaat moet worden gerepareerd, neem dan contact op met onze servicedienst.

Veel problemen kunt u via de informatie voor het verhelpen van storingen in deze gebruiksaanwijzing of op onze website zelf verhelpen. Als dit niet het geval is, neem dan contact op met onze servicedienst.

We vinden altijd een passende oplossing en proberen onnodig bezoek van de servicetechnicus te vermijden.

We zorgen ervoor dat het apparaat zowel binnen de garantieperiode als na het verstrijken van de fabrieksgarantie met originele reserveonderdelen door geschoolde servicetechnici wordt gerepareerd.

Om veiligheidsredenen mag alleen geschoold vakpersoneel reparaties aan het apparaat uitvoeren. De garantieclaim vervalt indien reparaties of ingrepen worden uitgevoerd door personen die daartoe niet door ons zijn gemachtigd, dan wel indien onze apparaten worden voorzien van vervangende onderdelen, aanvullende onderdelen of accessoires die geen originele onderdelen zijn en daardoor een defect wordt veroorzaakt.

Originele vervangende onderdelen die relevant zijn voor de werking in overeenstemming met de desbetreffende Ecodesign-verordening kunt u voor de duur van ten minste 10 jaar vanaf het moment van in de handel brengen van het apparaat binnen de Europese Economische Ruimte bij onze servicedienst verkrijgen.

Aanwijzing Het inschakelen van de servicedienst is in het kader van de plaatselijk geldende fabrieksgarantievoorwaarden gratis. De minimumduur

van de garantie (fabrieksgarantie voor particuliere gebruikers) in de Europese Economische Ruimte bedraagt 2 jaar (behalve in Denemarken en Zweden waar de duur 1 jaar bedraagt) in overeenstemming met de geldende plaatselijke garantievoorwaarden. De garantievoorwaarden doen geen afbreuk aan eventuele andere rechten of claims die u op grond van het plaatselijke recht heeft.

Gedetailleerde informatie over de garantieperiode en garantievoorwaarden in uw land kunt u opvragen bij onze servicedienst, uw dealer of op onze website.

Als u contact opneemt met de servicedienst, hebt u het productnummer (E-Nr.) en het productienummer (FD) van het apparaat nodig.

De contactgegevens van de servicedienst vindt u in de meegeleverde servicedienstlijst of op onze website.

Productnummer (E-nr.) en productienummer (FD)

Het productnummer (E-Nr.) en het productienummer (FD) vindt u op het typeplaatje van het apparaat.

→ Afb. 11 / 4

Om uw apparaatgegevens en de servicedienst-telefoonnummers snel terug te kunnen vinden, kunt u de gegevens noteren.

Technische gegevens

Koudemiddel, netto inhoud en overige technische gegevens bevinden zich op het typeplaatje.

→ Afb. 11 / 4

Overige informatie over uw model vindt u op het internet onder <https://www.bsh-group.com/energylabel>¹. Dit webadres bevat een link naar de officiële EU-productdatabase EPREL, waarvan de URL ten tijde van het drukken nog niet was gepubliceerd. Volg dan de aanwijzingen bij het zoeken naar het model op. De modelidentificatie bestaat uit het teken voor de slash van het E-nummer (E-Nr.) op het typeplaatje. Alternatief vindt u de modelidentificatie ook in de eerste regel van het EU-energielabel.

¹ Geldt alleen voor landen in de Europese Economische Ruimte

BSH Hausgeräte GmbH

Carl-Wery-Straße 34

81739 München

GERMANY

www.siemens-home.bsh-group.com

Hergestellt von BSH Hausgeräte GmbH unter Markenlizenz der Siemens AG

Fabriqué par BSH Hausgeräte GmbH titulaire des droits d'utilisation de la marque Siemens AG

Prodotto da BSH Hausgeräte GmbH in quanto licenziatario del marchio di Siemens AG

Gefabriceerd door BSH Hausgeräte GmbH onder handelsmerkllicentie van Siemens AG



9001486522

(991213)

de, fr, it, nl

iQ300, Einbau-Kühl-Gefrier-Kombination mit Gefrierbereich unten, 177.2 x 54.1 cm, Flachscharnier KI86VVF0



Einbau-Kühl-Gefrier-Kombination mit 3 praktischen Gefriergutschubladen

- ✓ Geringere Eisbildung spart Energie und Arbeit beim Abtauen - lowFrost.
- ✓ Beleuchtet den Kühlschrank für einen guten Überblick - LED-Beleuchtung.
- ✓ Obst und Gemüse bleiben schön knackig - FreshBox.
- ✓ Viel Platz bietet die bigBox um großes Gefriergut optimal zu lagern und zu stapeln.
- ✓ Schnelles Einfrieren von Lebensmitteln in großen Mengen - superFreezing.

Ausstattung

Technische Daten

Energieeffizienzklasse: F
 Durchschnittlicher Energieverbrauch in Kilowattstunden pro Jahr (kWh/a): 279 kWh/annum
 Summe der Volumen der Tiefkühlfächer: 76 l
 Summe der Volumen der Kaltlagerfächer: 192 l
 Luftschallemissionen: 38 dB(A) re 1 pW
 Luftschallemissionsklasse: C
 Bauform: Eingebaut
 Dekorrahmen/ -platte: Nicht möglich
 Gerätebreite: 541 mm
 Gerätetiefe: 545 mm
 Nischenmaße (H x B x T): 1775.0 x 560 x 550 mm
 Nettogewicht: 62,385 kg
 Anschlusswert: 90 W
 Absicherung: 10 A
 Türanschlag: rechts wechselbar
 Spannung: 220-240 V
 Frequenz: 50 Hz
 Approbationszertifikate: CE, VDE
 Länge Anschlusskabel: 230 cm
 Lagerung bei Stromausfall (h): 9 h
 Anzahl Verdichter: 1
 Anzahl unabhängiger Kühlkreisläufe: 1
 Innenlüfter: Nein
 Scharniere wechselbar: Ja
 Anzahl verstellbarer Ablagen-Kühlteil (Stck): 3
 Flaschenregale: Nein
 Frostfree System: Nein
 Art der Installation: Vollintegrierbar
 Scharnierart: Flachscharnier

Zubehör

3 x Eierablage
 1 x Eiswürfelschale

Sonderzubehör

KS10Z020 Flaschenablage



**iQ300, Einbau-Kühl-Gefrier-
Kombination mit Gefrierbereich unten,
177.2 x 54.1 cm, Flachscharnier
KI86VVF0**

Ausstattung

Leistung und Verbrauch

- Energieeffizienzklasse: F
- Nutzinhalt gesamt: 268 l
- Nutzinhalt Kühlfächer: 192 l
- Nutzinhalt Tiefkühlfächer: 76 l
- Gefriervermögen in 24 Std.: 4 kg
- Energieverbrauch / Jahr: 279 kWh/a
- Klimaklasse: SN-ST
- SuperGefrieren: ja
- Geräuscheffizienzklasse / Geräusch-Wert: C / 38 dB
- Temperature rise time : 9 h
- Auf Basis der Ergebnisse der Normprüfung über 24 Std.
Tatsächlicher Verbrauch abhängig von Nutzung/Standort des Geräts.

Design

- LED Beleuchtung

Komfort und Sicherheit

- Elektronische Temperaturregelung über LED ablesbar
- freshSense - Konstante Temperatur durch intelligente Sensortechnik
- 1 Kompressor / 1 Kältekreislauf
- superGefrieren

Kühlteil

- 4 Abstellflächen aus Sicherheitsglas, davon 3 höhenverstellbar
- 4 Türabsteller

Frischhaltesystem

- 1 Fresh Box
-

Gefriereteil

- varioZone - für flexible Nutzung des Gefrierraums
- 3 transparente Gefriergut-Schubladen, davon
- 1 bigBox

Maße

- Gerätemaße (H x B x T): 177.2 cm x 54.1 cm x 54.5 cm
- Nischenmaße (H x B x T): 177.5 cm x 56.0 cm x 55.0 cm

Technische Informationen

- Türanschlag rechts, wechselbar
- Anschlusswert: Anschlusswert: 90 W
- 220 - 240 V
- Transportgriffe

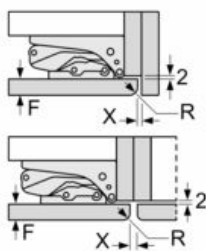
Zubehör

- 3 x Eierablage, 1 x Eiswürfelschale

iQ300, Einbau-Kühl-Gefrier-Kombination mit Gefrierbereich unten, 177.2 x 54.1 cm, Flachscharnier KI86VVF0

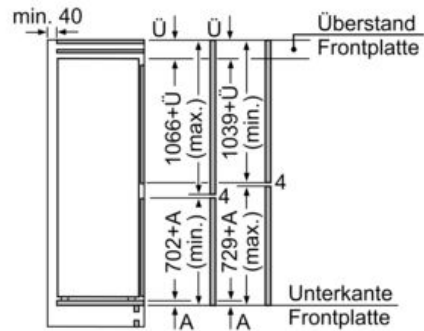
Maßzeichnungen

Maße in mm
Empfehlung Spaltmaße für Flachscharnier



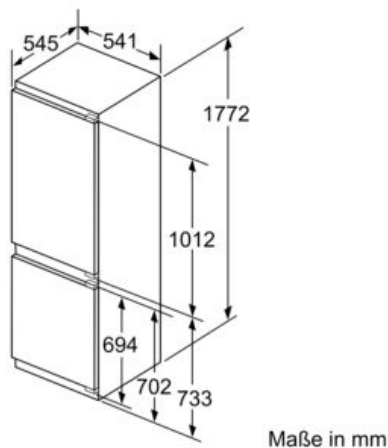
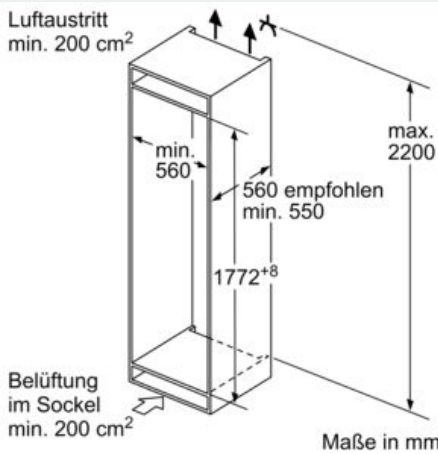
F	R	X
16-19	0-3	2,5
20	0-1	3
	2-3	2,5
21	0-1	3
	2-3	2,5
22	0	4
	1	3,5
	2-3	3

Die in der Tabelle empfohlenen Spaltmasse sind einzuhalten, um eine kollisionsfreie Öffnung der Gerätetüre zu gewährleisten und Beschädigungen am Küchenmöbel zu vermeiden.



Die angegebenen Möbeltürmaße gelten für eine Türfuge von 4 mm.

Maße in mm



Produktdatenblatt

DELEGIERTE VERORDNUNG (EU) 2019/2016 DER KOMMISSION

Name oder Handelsmarke des Lieferanten (a) (b) :	Siemens			
Anschrift des Lieferanten (a) (b) :	BSH Hausgeräte GmbH, Carl-Wery-Str. 34, 81739 Munich, Germany			
Modellkennung (a) :	KI86VVF0			
Art des Kühlgeräts:				
Geräuscharmes Gerät:	Nein	Bauart:	Einbau	
Weinlagerschrank:	Nein	Anderes Kühlgerät:	Nein	
Allgemeine Produktparameter:				
Parameter	Wert		Parameter	Wert
Gesamtabmessungen (in Millimeter) (a) (b)	Höhe	1772	Gesamtrauminhalt (in dm ³ oder l)	268
	Breite	541		
	Tiefe	545		
EEL	125	Energieeffizienzklasse	F ^(c)	
Luftschallemissionen (in dB(A) re 1 pW)	38	Luftschallemissionsklasse	C ^(a)	
Jährlicher Energieverbrauch (in kWh/a)	279	Klimaklasse:	Erweiterter gemäßigter Temperaturbereich, Gemäßigter Temperaturbereich, Subtropisch	
Mindestumgebungstemperatur (in °C), für die das Kühlgerät geeignet ist	10 ^(c)	Höchstumgebungstemperatur (in °C), für die das Kühlgerät geeignet ist	43 ^(c)	
Winterschaltung	Nein			

Fachparameter:					
Fachtyp		Fachparameter und -werte			
		Rauminhalt des Fachs (in dm ³ oder l)	Empfohlene Temperatureinstellung für eine optimierte Lebensmittellagerung (in °C) Diese Einstellungen dürfen nicht im Widerspruch zu den Lagerbedingungen gemäß Anhang IV Tabelle 3 stehen;	Gefriervermögen (in kg/24h)	Entfrostart (automatische Entfrostartung = A, manuelle Entfrostartung = M)
Speisekammerfach	Nein	-	-	-	-
Weinlagerfach	Nein	-	-	-	-
Weinlagerfach 2	Nein	-	-	-	-
Weinlagerfach 3	Nein	-	-	-	-
Kellerfach	Nein	-	-	-	-
Lagerfach für frische Lebensmittel	Ja	192.0	4	-	A
Kaltlagerfach	Nein	-	-	-	-
Null-Sterne- oder Eisbereiterfach	Nein	-	-	-	-
Ein-Stern-Fach	Nein	-	-	-	-
Zwei-Sterne-Fach	Nein	-	-	-	-
Drei-Sterne-Fach	Nein	-	-	-	-
Fach mit variabler Temperatur	Ja	76.0	-18	4.0	M
Zwei-Sterne-Abteil	Nein	-	-	-	-
Fach mit variabler Temperatur	-	-	-	(für Vier-Sterne-Fächer) oder —	-

Für Vier-Sterne-Fächer	
Schnelleinfrierfunktion	Ja
Für Weinlagerschränke:	
Anzahl der Standardweinflaschen	-
Lichtquellenparameter ^(b) ^(d):	
Art der Lichtquelle	LED
Energieeffizienzklasse	F
Mindestlaufzeit der vom Lieferanten angebotenen Garantie ^(a) ^(b) :	24 Monate
Weitere Angaben (a) (b) :	
Weblink zur Website des Lieferanten, auf der die Informationen gemäß Anhang II Nummer 4 der Verordnung (EU) 2019/2019 der Kommission zu finden sind: www.siemens-home.bsh-group.com/energylabel	
<p>^(a) Dieser Eintrag gilt nicht als relevant im Sinne des Artikels 2 Absatz 6 der Verordnung (EU) 2017/1369.</p> <p>^(b) Änderungen dieser Einträge gelten nicht als relevante Änderungen im Sinne des Artikels 4 Absatz 4 der Verordnung (EU) 2017/1369.</p> <p>^(c) Wenn der endgültige Inhalt dieser Zelle in der Produktdatenbank automatisch generiert wird, darf der Lieferant diese Daten nicht eingeben.</p> <p>^(d) Gemäß der Delegierten Verordnung (EU) 2019/2015 der Kommission</p>	

iQ500, Wandesse, 60 cm, Edelstahl LC67BCP50



Die leistungsstarke Wandesse überzeugt mit hoher Absaugleistung und herausragendem Design.

- ✓ Der geräuscharme und leistungsstarke Motor mit einer beeindruckenden Lüfterleistung garantiert eine sehr effiziente Geruchs- und Dampfbeseitigung - iQdrive Motor.
- ✓ Erhellte das Kochfeld optimal und stromsparend - LED-Beleuchtung
- ✓ Spürbar, aber kaum hörbar - extrem leise
- ✓ Die Intensivstufe startet automatisch, wenn Sie sie brauchen - Intensivstufe mit automatischer Rückschaltung.
- ✓ Dank touchControl können Abzugsleistung und LED-Beleuchtung direkt ausgewählt werden.

Ausstattung

Technische Daten

Bauart : Kaminesse
 Approbationszertifikate : CE, VDE
 Länge Anschlusskabel (cm) : 130
 Höhe des Kamins : 582-908/568-1018
 Höhe des Gerätes ohne Kamin (mm) : 46
 Mindestabstand zur Kochstelle Elektro : 550
 Mindestabstand zur Kochstelle Gas : 650
 Nettogewicht (kg) : 15,725
 Steuerung : elektronisch
 Regelung der Leistungsstufen : 3-stufig + 2 Intensiv
 Max. Gebläseleistung-Abluftbetrieb (m³/h) : 416
 Gebläseleistung bei Intensivstufe-Umluftbetrieb : 325.0
 Max. Gebläseleistung-Umluftbetrieb (m³/h) : 282
 Gebläseleistung bei Intensivstufe-Abluftbetrieb (m³/h) : 674
 Anzahl der Lampen (Stck) : 2
 Schalleistung (dB(A) re 1 pW) : 60
 Durchmesser des Abluftstutzens (mm) : 120 / 150
 Material des Fettfilters : Aluminium
 EAN-Nummer : 4242003831724
 Anschlusswert (W) : 143
 Absicherung (A) : 10
 Spannung (V) : 220-240
 Frequenz (Hz) : 50; 60
 Steckerart : Schuko-/Gardym.Erdung
 Art der Installation : Wandmontage

Sonderzubehör

LZ53251	Standard Geruchsfilter (Ersatzbedarf)
LZ53250	Standard Umluftset
LZ31XXB16	Clean Air Plus Geruchsfilter (Ersatz)
LZ12350	Kaminverlängerung 1500 mm
LZ12250	Kaminverlängerung 1000 mm
LZ11FXD51	Long Life Umluftset extern
LZ11FXC56	Clean Air Plus Umluftset extern
LZ11CXI16	Clean Air Plus Umluftset
LZ10FXJ05	Long Life Umluftset
LZ00XXP00	Long Life Geruchsfilter (Ersatzbedarf)



4 242003 831724

iQ500, Wandesse, 60 cm, Edelstahl LC67BCP50

Ausstattung

Bauform

- Wand-Esse
- 60 cm
- Für Wandmontage über Kochstellen

Design

- Gleichmäßige, helle Beleuchtung mit 2 x 1,5W LED-Modul
- softLight
- Dimm-Funktion
- Beleuchtungsstärke: 267 lux
- Farbtemperatur: 3500 K

Betriebsart und Leistung

- 3 Leistungsstufen + 2 Intensivstufen
- Intensivstufen mit automatischer Rückstellung
- Wahlweise Abluft- oder Umluftbetrieb
- Für Umluftbetrieb ist ein Standard Umluftset oder ein Clean Air Plus Umluftset (Sonderzubehör) notwendig
- Abluftleistung nach EN 61591:
- max. Normalbetrieb 416 m³/h
- Intensivstufe 674 m³/h
- Bei Einsatz des separat erhältlichen Clean Air Plus Umluftsets (Sonderzubehör) erreicht ihr Gerät im Umluftbetrieb folgende Werte:
- Umluftstufe:
- Max. Normalbetrieb: 330 m³/h
- Intensivstufe: 409 m³/h
- Geräuschwerte Umluft:
- Max. Normalstufe: 67 dB(A) re 1 pW
- Intensivstufe: 71 dB(A) re 1 pW
- Geräuschwerte nach EN 60704-2-13 bei Abluftbetrieb:
- Max. Normalstufe: 60 dB(A) re 1 pW
- Intensivstufe: 71 dB(A) re 1 pW
- Geräusch min./max. Normalstufe: 47/60 dB

Betriebsart und Bedienung

- touchControl-Bedienung (3 Leistungsstufen + 2 Intensivstufen) mit Filterwechselanzeige

Umwelt und Sicherheit

- Energiesparender Betrieb mit iQdrive-Motortechnologie
- Durchschnittlicher Energieverbrauch: 35.6 kWh/Jahr*
- Energieeffizienzklasse: A (auf einer Energieeffizienzklassen-Skala von A+++ bis D)
- Lüfter-Effizienzklasse: A*
- Beleuchtungs-Effizienzklasse: A*
- Fettfilter-Effizienzklasse: B*

Komfort

- Schnellmontagebefestigung
- Automatischer Gebläsenachlauf
- Boost-Funktion
- Reinigungsfreundlicher Innenrahmen
-
- Sättigungsanzeige für Fett - und Geruchsfilter
- Metall-Fettfilter, spülmaschinengeeignet

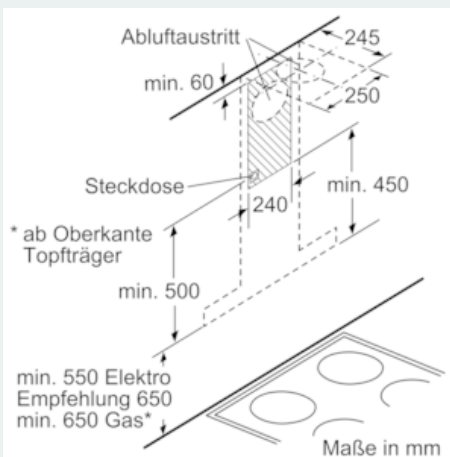
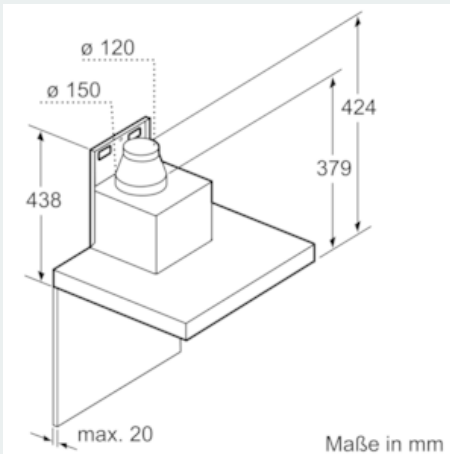
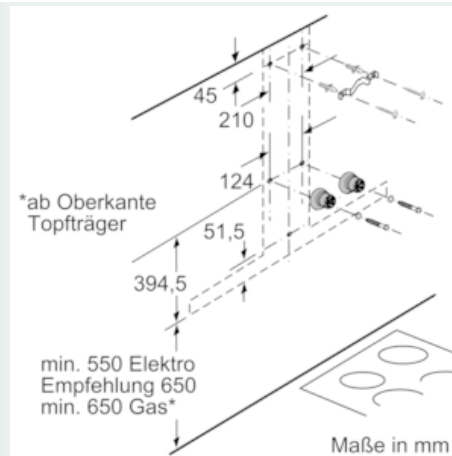
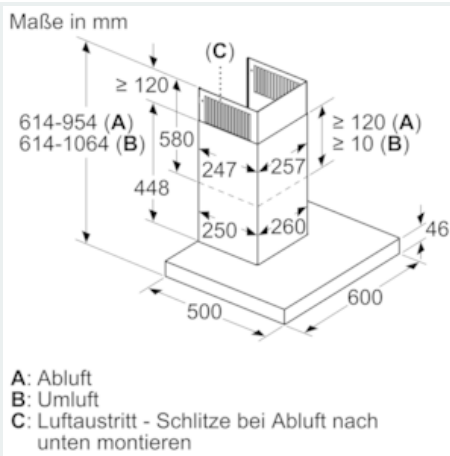
Maße

- Gerätemaße Abluft (HxBxT): 614-954 x 598 x 500 mm
- Gerätemaße Umluft (HxBxT): 614-1064 x 598 x 500 mm

- Gerätemaße Umluft mit Clean Air Plus Umluftset(HxBxT):
 - 689 x 598 x 500 mm - Montage auf Außenkanal
 - 795-1139 x 598 x 500 mm - Montage auf Innenkanal
 - Gesamtanschlusswert: 143 W
 - Spannung: 220 - 240 V
 - Länge Anschlusskabel: 1.3 m mit Stecker
 - Abluftstutzen Ø 150 mm (Ø 120 mm beiliegend)
- * Gemäß EU-Regulierung Nr. 65/2014

iQ500, Wandesse, 60 cm, Edelstahl LC67BCP50

Maßzeichnungen



Produktdatenblatt nach Verordnung (EU) Nr. 65/2014

Marke: Siemens
Modellkennung: LC67BCP50
Jährlicher Energieverbrauch: 35,6 kWh/annum
Energieeffizienzklasse: A
Fluiddynamische Effizienz: 28,6
Klasse für die fluiddynamische Effizienz: A
Beleuchtungseffizienz: 56,8 lux/Watt
Beleuchtungseffizienzklasse: A
Fettabscheidegrad: 88,3 %
Klasse für den Fettabscheidegrad: B
Luftstrom bei minimaler / maximaler Geschwindigkeit im Normalbetrieb: 257,7 m ³ /h / 416,5 m ³ /h
Luftstrom im Betrieb auf der Intensivstufe oder Schnelllaufstufe: 674,4 m ³ /h
A-bewertete Luftschallemission bei minimaler / maximaler verfügbarer Geschwindigkeit im Normalbetrieb: 47 dB / 60 dB
A-bewertete Luftschallemission im Betrieb auf der Intensivstufe oder Schnelllaufstufe: 71 dB
Leistungsaufnahme im Aus-Zustand: - W
Leistungsaufnahme im Bereitschaftszustand: 0,22 W

Informationen zu Haushaltsdunstabzugshauben (EU) No. 66/2014 (EU)

Modellkennung: LC67BCP50
Jährlicher Energieverbrauch : 35,6 kWh/annum
Zeitverlängerungsfaktor : 1
Fluiddynamische Effizienz: 28,6
Energieeffizienzindex : 53,3 {1}
Gemessener Luftvolumenstrom im Bestpunkt : 303,2 m ³ /h
Gemessener Luftdruck im Bestpunkt : 304
Maximaler Luftstrom : 674 m ³ /h
Gemessene elektrische Eingangsleistung im Bestpunkt : 89,6 W
Nennleistung des Beleuchtungssystems : 4,7 W
Durchschnittliche Beleuchtungsstärke des Beleuchtungssystems auf der Kochoberfläche : 267 lux
Gemessene Leistungsaufnahme im Bereitschaftszustand : 0,22 W
Gemessene Leistungsaufnahme im Aus-Zustand : - -
Schalleistungspegel : 60 dB
Kurze Bezeichnung der bei der Überprüfung der Übereinstimmung mit den vorstehenden Anforderungen angewandten Mess- und Berechnungsmethoden oder Bezugnahme darauf: EN 61591, EN 60704-2-13, EN 50564

iQ100, Vollintegrierter Geschirrspüler, 60 cm SN61IX12TE



Professioneller wifi-fähiger Geschirrspüler, dessen Programmstatus durch das infoLight auf den Boden projiziert wird und über Smartphone oder per Sprachsteuerung bedient werden kann.

- ✓ Für eine bis zu zweimal so schnelle Programmlaufzeit, jederzeit und von überall zuschaltbar dank Home Connect App - varioSpeed on demand.
- ✓ Immer das Wichtigste im Blick mit dem blauen Lichtpunkt als Betriebsanzeige - infoLight.
- ✓ Wählen und starten Sie Ihr Spülprogramm bequem über die Home Connect App - Fernsteuerung.
- ✓ Behalten Sie Ihren Geschirrspüler stets im Blick - Remote Monitoring.
- ✓ Mit der Home Connect App finden Sie immer das richtige Spülprogramm - easyStart.

Ausstattung

Technische Daten

Energieeffizienzklasse (EU 2017/1369): E
 Energieverbrauch des eco-Programms pro 100 Betriebszyklen (EU 2017/1369): 92
 Höchste Anzahl von Maßgedecken (EU 2017/1369): 12
 Wasserverbrauch in Litern im eco-Programm pro Betriebszyklus (EU 2017/1369): 10,5
 Programmdauer (EU 2017/1369): 4:30
 Luftschallemissionen (EU 2017/1369): 48
 Luftschallemissionsklasse (EU 2017/1369): C
 Bauform: Eingebaut
 Höhe der Arbeitsplatte (mm): 0
 Abmessungen des Gerätes (mm): 815 x 598 x 550
 Nischenmaße (H x B x T) (mm): 815-875 x 600 x 550
 Tiefe bei geöffneter Tür (90°) (mm): 1150
 Höhenverstellung max. (mm): 60
 Verstellbarer Sockel: Horizontal und Vertikal
 Nettogewicht (kg): 43,670
 Bruttogewicht (kg): 46,0
 Anschlusswert (W): 2400
 Absicherung (A): 10
 Spannung (V): 220-240
 Frequenz (Hz): 50; 60
 Länge Anschlusskabel (cm): 175
 Steckerart: Schuko-/Gardy.m.Erdung
 Länge Zulaufschlauch (cm): 165
 Länge Ablaufschlauch (cm): 190
 EAN-Nummer: 4242003868560
 Art der Installation: Vollintegrierbar

Sonderzubehör

SZ73640	Korbeinsatz f.Langstielgläser
SZ73300	Weinglas-Korb
SZ73056	Vorsatztür Edelstahl
SZ73051EU	Netzkabel mit EU-Stecker 5m
SZ73010	Klappscharnier für hohe Korpusmaße
SZ73006	Verblendungs-u.Befestigungssatz 81,5 cm
SZ73001	Silberglanzkassette
SZ73000	Spülhilfe-Set
SZ72010	Schlauchverlängerung Zu- und Ablauf



4 242003 868560

iQ100, Vollintegrierter Geschirrspüler, 60 cm SN61IX12TE

Ausstattung

Leistung und Verbrauch

- Energieeffizienzklasse¹: E
- Energie² / Wasser³: #02 kWh / 10.5 Liter
- Fassungsvermögen: #2 Maßgedecke
- Programmdauer⁴: #30 (h:min)
- Geräusch: #18 dB(A) re 1 pW
- Geräusch-Effizienzklasse: #C

Programme und Sonderfunktionen

- 5 Programme: Eco 50 °C, Auto 45-65 °C, Intensiv 70 °C, 1h 65 °C, Favorit
- Vorspülen
- 4 Sonderfunktionen: Fernstart, intensiveZone, Halbe Beladung, VarioSpeed
- Maschinenpflegeprogramm
- Silence on demand (per App)

Spül- / Trocknungstechnologie

- Aqua- und Beladungssensor
- dosierAssistent
- iQdrive-Motor
- Reiniger-Automatik
- Innenbehälter/Boden: Edelstahl/Polinox

Korbssystem

- vario-Körbe
- Höhenverstellbarer Oberkorb
- Komfortrollen im Unterkorb
- Korbstopper (Rack Stopper) gegen ein Überrollen des Unterkorbes
- Umklappbare Klappstachelreihen im Unterkorb (2x)
- Besteckkorb im Unterkorb
- Tassenablage im Oberkorb (2-teilig)

Anzeige und Bedienung

- Home Connect-fähig über WLAN
- Bedienung von oben
- Klartext-Bedienblende (englisch)
- InfoLight blau

Technische Informationen und Zubehör

- aquaStop®: eine Siemens Hausgeräte Garantie bei Wasserschäden
– ein Geräteleben lang*
- Glasschon-System
- Inkl. Dampfschutz-Blech
- Gerätemaße (H x B x T): 81.5 cm x 59.8 cm x 55.0 cm

¹ auf einer Energieeffizienzklassen-Skala von A bis G

² Energieverbrauch kWh/100 Betriebszyklen (im Programm Eco 50 °C)

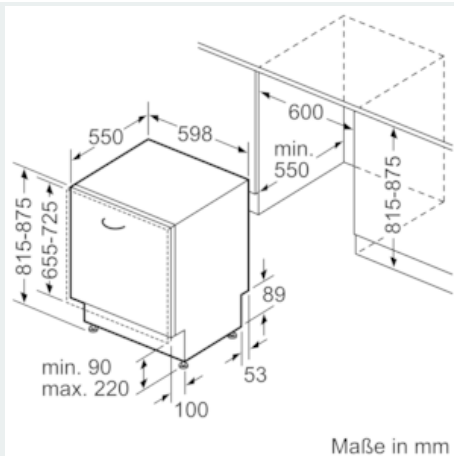
³ Wasserverbrauch in Liter pro Betriebszyklus (im Programm Eco 50 °C)

⁴ Programmdauer im Programm Eco 50 °C

* Garantiebedingungen finden Sie unter <https://www.siemens-home.bsh-group.com/de/kundendienst/garantie>

iQ100, Vollintegrierter Geschirrspüler,
60 cm
SN61IX12TE

Maßzeichnungen



Name oder Handelsmarke des Lieferanten:	Siemens			
Anschrift des Lieferanten ^(b) :	BSH Hausgeräte GmbH, Carl-Wery-Str. 34, 81739 Munich, Germany			
Modellkennung:	SN61IX12TE			
Allgemeine Produktparameter:				
Parameter	Wert	Parameter	Wert	
Nennkapazität ^(a) (ps)	12	Abmessungen in cm	Höhe	81.5
			Breite	59.8
			Tiefe	55.0
EEI ^(a)	55.9	Energieeffizienzklasse ^(a)	E ^(c)	
Reinigungsleistungsindex ^(a)	1.12	Trocknungsleistungsindex ^(a)	1.06	
Energieverbrauch in kWh [pro Betriebszyklus] im eco-Programm bei Kaltwasseranschluss. Der tatsächliche Energieverbrauch hängt von der jeweiligen Nutzung des Geräts ab.	0.923	Wasserverbrauch in Litern [pro Betriebszyklus] im eco-Programm. Der tatsächliche Wasserverbrauch hängt von der jeweiligen Nutzung des Geräts und vom Härtegrad des Wassers ab.	10.5	
Programmdauer ^(a) (h:min)	4:30	Art	Einbau	
Luftschallemissionen ^(a) (in dB(A) re 1 pW)	48	Luftschallemissionsklasse ^(a)	C ^(c)	
Aus-Zustand (W)	-	Bereitschaftszustand (W)	0.50	
Zeitvorwahl (W) (falls zutreffend)	4.00	vernetzter Bereitschaftsbetrieb (W) (falls zutreffend)	2.00	
Mindestlaufzeit der vom Lieferanten angebotenen Garantie ^(b) :	2 Jahre			
Weitere Angaben:				
Weblink zur Website des Lieferanten, auf der die Informationen gemäß Anhang II Nummer 6 der Verordnung (EU) 2019/2022 ^(d) ^(b) der Kommission zu finden sind: www.siemens-home.bsh-group.com/energylabel				

^(a) Angaben für das eco-Programm.

^(b) Änderungen dieser Einträge gelten nicht als relevante Änderungen im Sinne des Artikels 4 Absatz 4 der Verordnung (EU) 2017/1369.

^(c) Wenn der endgültige Inhalt dieser Zelle in der Produktdatenbank automatisch generiert wird, darf der Lieferant diese Daten nicht eingeben.

^(d) Verordnung (EU) 2019/2022 der Kommission vom 1. Oktober 2019 zur Festlegung von Ökodesign-Anforderungen an Haushaltsgeschirrspüler gemäß der Richtlinie 2009/125/EG des Europäischen Parlaments und des Rates, zur Änderung der Verordnung (EG) Nr. 1275/2008 der Kommission und zur Aufhebung der Verordnung (EU) Nr. 1016/2010 der Kommission (siehe Seite 267 dieses Amtsblatts).