



# Vollintegrierter Geschirrspüler EGSP 1261V

## Beschreibung

Mit seinen 6 verschiedenen Programmen ist der EGSP 1261V auf alles vorbereitet

## Highlights

- ✓ Artikelnummer: 1134000P
- ✓ 6 Programme
- ✓ Energieeffizienzklasse E
- ✓ Bedienpanel aus Edelstahl
- ✓ Aqua-Stop-Schlauch

**UVP: 569,00 €**



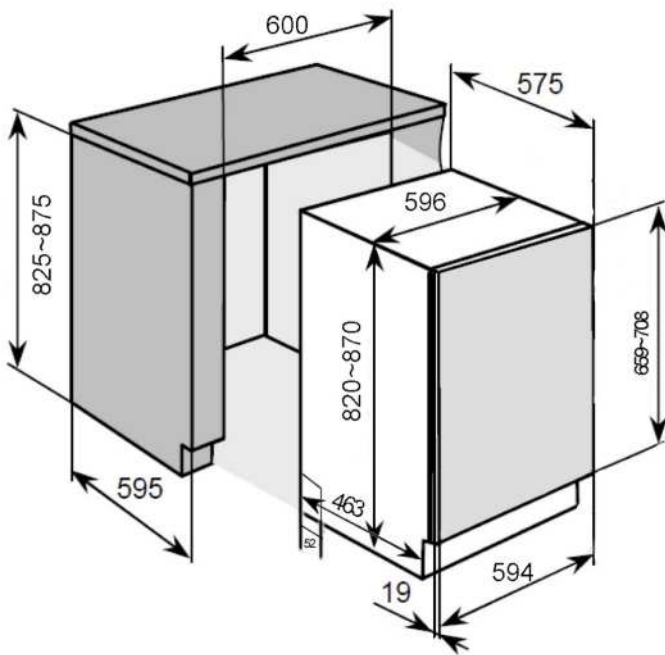
Abbildung kann vom Original abweichen

<b>Technische Daten</b>	
Geräteart	Vollintegrierter Geschirrspüler
Steuerung	elektronisch
Fassungsvermögen	12 Gedecke
Energieeffizienzklasse A (höchste Effizienz) bis G (geringste Effizienz) nach neuer EU Norm	E
Trocknungseffizienzklasse A (höchste Effizienz) bis G (geringste Effizienz)	A
Energieverbrauch Standardprogramm	0,922 kW/h
jährlicher Energieverbrauch	92,2 kWh/Jahr
Wasserverbrauch Standardprogramm	11 Liter
jährlicher Wasserverbrauch	1100 Liter/Jahr
Geräuschemission	49 dB(A) re 1 pW
Luftschallemissionsklasse	C
Leistung	1850 Watt
Reinigungstemperaturen	40 / 44 / 45 / 60 °C
Leistungsaufnahme im Aus-Zustand	0,49 Watt
Leistungsaufnahme im unausgeschalteten Zustand	0,60 Watt
Programmdauer Standardreinigungszyklus	237 Minuten
Farbe	Silber, Edelstahl-Bedienpanel
Angabe zum Gerät	Einbau
<b>Ausstattung</b>	
Innenraum	Edelstahl
Heizelement	verdeckt
Programme	Intensiv, Schnell, ECO, Vorspülen, Glas, 90 Min.
Bedienung	Elektroniktasten
Sprühebene	2
Körbe	2
Tassenhalter	4 x klappbar
Besteckkorb	1
höhenverstellbare Füße	2x vorne / 1 x hinten
Wasserenthärtungsfunktion	ja
Spülmittelmengeneinstellungsfunktion	ja
Aqua Stop	ja
<b>Logistik</b>	
Geräteabmessungen (HxBxT)	81,50 x 59,80 x 55,50 cm
Verpackungsabmessungen (HxBxT)	89,00 x 64,50 x 64,50 cm
Nettogewicht	37,00 Kg
Bruttogewicht	43,00 Kg
Containermenge	162 Stück
Garantie	2 Jahre
Artikelnummer	40069
EAN Nummer	4038889060125
UVP	569,00 €

Das Standardprogramm ist für die Reinigung von normal verschmutzten Geschirrs geeignet und ist in Bezug auf den kombinierten Energie - und Wasserverbrauch am effizientesten

Der angegebene jährliche Energieverbrauch basiert auf der Grundlage von 100 Standardreinigungszyklen. Der tatsächliche Energieverbrauch hängt von der Art der Nutzung des Geräts ab.

## Technische Zeichnungen



# Produktdatenblatt

Gemäß EU-Verordnung: (EU) 2019/2017

**Name oder Handelsmarke des Lieferanten:** Welcome

**Anschrift des Lieferanten:** Ul. Poznańska 113 a, PL-62-052 Komorniki

**Modellkennung:** EGSP 1261V

## Allgemeine Produktparameter:

Parameter	Wert	Parameter	Wert	
Nennkapazität (ps)	12	Abmessungen in cm	Höhe	85,0
			Breite	60
			Tiefe	60
EEL	53,6	Energieeffizienz-klasse	E	
Reinigungsleistungsindex	1,13	Trocknungsleistungsindex	1,09	
Energieverbrauch in kWh [pro Betriebszyklus] im eco-Programm bei Kaltwasseranschluss. Der tatsächliche Energieverbrauch hängt von der jeweiligen Nutzung des Geräts ab.	0,922	Wasserverbrauch in Litern [pro Betriebszyklus] im eco-Programm. Der tatsächliche Wasserverbrauch hängt von der jeweiligen Nutzung des Geräts und vom Härtegrad des Wassers ab.	11	
Programmdauer (h:min)	03:57	Art	Einbau	
Luftschallemissionen (in dB(A) re 1 pW)	49	Luftschallemissionsklasse	C	
Aus-Zustand (W)	0,49	Bereitschaftszustand (W)	0,6	
Zeitvorwahl (W) (falls zutreffend)	1	vernetzter Bereitschaftsbetrieb (W) (falls zutreffend)	-	

**Mindestlaufzeit der vom Lieferanten angebotenen Garantie: 24 Monate**

## Weitere Angaben:

Weblink zur Webseite des Lieferanten, auf der die Informationen gemäß Anhang II Nummer 6 der Verordnung (EU) 2019/2022 der Kommission zu finden sind:



# KH 1721-3E

**Dunstabzugshaube**  
**Artikelnummer: 1133000P**  
**EAN: 4038889060118**

## Spezifikationen

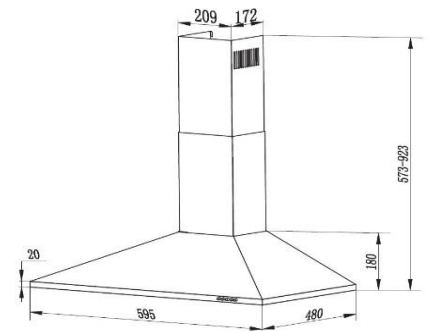
- 60 cm Wandesse
- Umluft\*\* - oder Abluftbetrieb\*
- 3 Leistungstufen
- Bedienung per Drucktasten
- LED Beleuchtung
- 2 Spülmaschinengeeignete Aluminiumfettfilter
- 2 teiliger Edelstahl schacht
- Luftaustritt: 150mm Durchmesser

## Technische Daten

- jährlicher Energieverbrauch: 29 kWh / Jahr
- Energieeffizienzklasse: B
- Fluidynamische Effizienz: 14,48
- Fluidynamische Effizienzklasse: D
- Beleuchtungseffizienz 42,1 Lux
- Beleuchtungseffizienzklasse A
- Fettabscheidegrad: 72,03%
- Klasse für den Fettabscheidegrad: D
- Geräuschemissionen bei min. / max. Geschwindigkeit: 57dB / 64 dB
- Luftstrom bei min. / max. Geschwindigkeit: 164 m<sup>3</sup>/h / 342 m<sup>3</sup>/h
- Leistungsaufnahme im Aus-Zustand: 0,00 Watt
- Leistungsaufnahme im Bereitschaftszustand: 0,00 Watt
- Anschlußwert: 67 Watt
- Leistungsaufnahme des Lichtsystems 2,0 Watt
- Spannung / Frequenz: 220-240V / 50Hz

## Logistik

- Abmessung Gerät in mm: 580-960 x 600 x 475
- Abmessung Verpackung: 640 x 540 x 230
- Nettogewicht / Bruttogewicht: 6,70 kg / 8,70 kg



\*= Abluftbetrieb: bei Anluss an einen Entlüftungskamin bzw. Abluft in's Freie (Mauerdurchführung 150 mm / Bohrung 160 mm)

\*\*= zum Umluftbetrieb wird der Kohlefilter XYZ benötigt.





**Produktdatenblatt nach Verordnung  
(EU) Nr. 65/2014  
Haushaltsdunstabzugshauben**

Marke		Welcome
Modellkennung		KH1721-3E
jährlicher Energieverbrauch ( $AEC_{hood}$ )	kWh/Jahr	29,0
Energieeffizienzklasse <sup>1</sup>		B
fluidodynamische Effizienz ( $FDE_{hood}$ )		14,48
Klasse für fluidodynamische Effizienz <sup>2</sup>		D
Beleuchtungseffizienz ( $LE_{hood}$ )	lx/W	42,1
Beleuchtungseffizienzklasse <sup>2</sup>		A
Fettabscheidegrad	%	72,03
Klasse für den Fettabscheidegrad <sup>2</sup>		D
Luftstrom bei minimaler Geschwindigkeit im Normalbetrieb	m <sup>3</sup> /h	164
Luftstrom bei maximaler Geschwindigkeit im Normalbetrieb	m <sup>3</sup> /h	342
Luftstrom im Betrieb auf der Intensivstufe oder Schnelllaufstufe	m <sup>3</sup> /h	-
A-bewertete Luftschallemission bei minimaler verfügbarer Geschwindigkeit im Normalbetrieb	dB	57
A-bewertete Luftschallemission bei maximaler verfügbarer Geschwindigkeit im Normalbetrieb	dB	64
A-bewertete Luftschallemission im Betrieb auf der Intensivstufe oder Schnelllaufstufe	dB	-
Leistungsaufnahme im Aus-Zustand ( $P_0$ )	W	0,00
Leistungsaufnahme im Bereitschaftszustand ( $P_S$ )	W	0,00

<sup>1</sup>= A+++ (höchste Effizienz) bis D (niedrigste Effizienz)

<sup>2</sup>= A (höchste Effizienz) bis G (niedrigste Effizienz)







# EHC-360E

**Einbau-Herdset**  
**Artikelnummer: 1131000P**  
**EAN: 4038889060071**

## Spezifikationen

- Glaskeramik Kochfeld
- Restwärmeanzeige
- Durchmesser Kochfelder: 2 x 180mm & 2 x 145mm
- Backofennutzinhalt: 56 Liter
- 2-fach verglaste Backofentür
- Temperaturkontrollleuchte für den Backofen
- 1 Fettpfanne
- 1 Grillrost

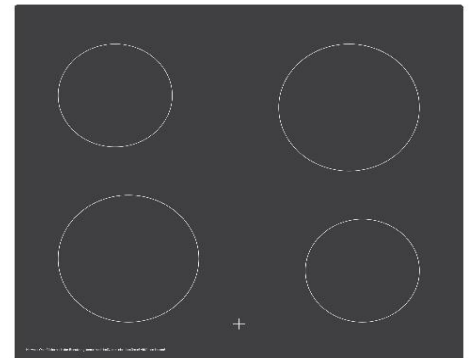


## 3 Backofen Funktionen

- Unterhitze
- Oberhitze
- Ober-/ Unterhitze

## Technische Daten

- Anschlussspannung: 220-240V / 50 Hz
- Anschlussleistung: 8KW
- Leistung Kochfelder 180mm: je 1800 Watt
- Leistung Kochfelder 145mm: je 1200 Watt
- Energieeffizienzklasse: A
- Energieverbrauch: 0,87 kW/h
- Geräuschemissionen: < 51 dB/A



## Logistik

- Abmessungen Backofen in mm: 595 x 595 x 531
- Abmessung Verpackung Backofen in mm: 660 x 665 x 585
- Abmessungen Ausschnitt Backofen in mm: 600 x 600 x 585
- Abmessungen Kochfeld in mm: 580 x 510 x 50
- Abmessung Verpackung Kochfeld in mm: 640 x 550 x 150
- Abmessungen Ausschnitt Kochfeld in mm: 560 x 490
- Nettogewicht Backofen: 28,50 kg
- Bruttogewicht Backofen: 31,50 kg
- Nettogewicht Kochfeld: 7,90 kg
- Bruttogewicht Kochfeld: 9,50 kg



**Produktdatenblatt nach Verordnung  
(EU) Nr. 65/2014  
Haushaltsbacköfen**

Marke		Welcome
Modellkennung		EHC-360E
Energieeffizienzindex (EEI <sub>cavity</sub> )		87,8
Energieeffizienzklasse <sup>1</sup>		A
Energieverbrauch pro Zyklus im konventionellen Modus	kWh	0,75
Energieverbrauch pro Zyklus im Umluft Modus	kWh	-
Zahl der Garräume		1
Wärmequelle pro Garraum		Elektro
Volumen des Garraums	l	59
Gewicht des Gerätes	kg	28,5

<sup>1</sup>= A+++ (höchste Effizienz) bis D (niedrigste Effizienz)

**Produktdatenblatt nach Verordnung  
(EU) Nr. 66/2014  
Kochfelder**

Marke		Welcome
Modellkennung		<b>Kochfeld zu EHC-360E</b>
Anzahl der Kochfelder		4
Heiztechnik		Strahlungskochzonen
∅ Kochzone 1 - hinten links	cm	15,7
∅ Kochzone 2 - vorne links	cm	19,2
∅ Kochzone 3 - hinten rechts	cm	19,2
∅ Kochzone 4 - vorne rechts	cm	15,7
Ovale Kochzone 1 (L x B)	cm	-
Ovale Kochzone 2 (L x B)	cm	-
Energieverbrauch Kochzone 1 je kg	Wh/kg	186,66
Energieverbrauch Kochzone 2 je kg	Wh/kg	193,78
Energieverbrauch Kochzone 3 je kg	Wh/kg	185,37
Energieverbrauch Kochzone 4 je kg	Wh/kg	186,66
Energieverbrauch der Kochmulde je kg	Wh/kg	188,12