



Vollintegrierter Geschirrspüler EGSP 1261V

Beschreibung

Mit seinen 6 verschiedenen Programmen ist der EGSP 1261V auf alles vorbereitet

Highlights

- ✓ Artikelnummer: 1134000P
- ✓ 6 Programme
- ✓ Energieeffizienzklasse E
- ✓ Bedienpanel aus Edelstahl
- ✓ Aqua-Stop-Schlauch

UVP: 569,00 €



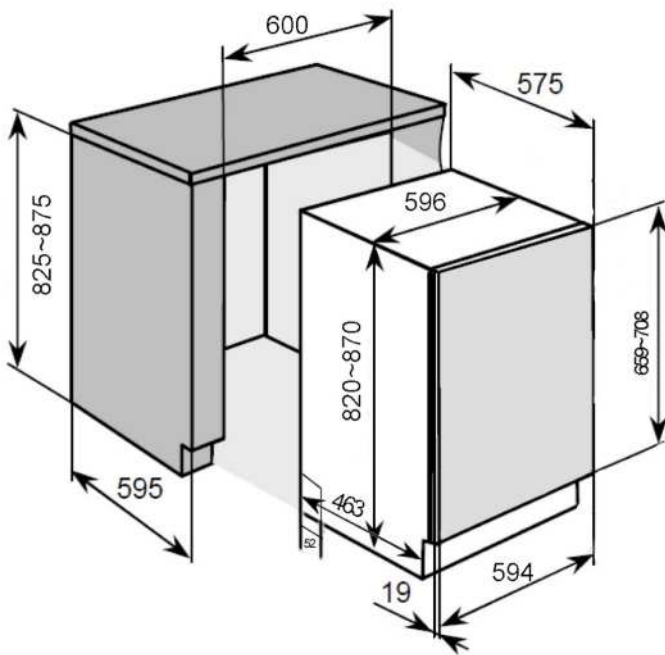
Abbildung kann vom Original abweichen

Technische Daten	
Geräteart	Vollintegrierter Geschirrspüler
Steuerung	elektronisch
Fassungsvermögen	12 Gedecke
Energieeffizienzklasse A (höchste Effizienz) bis G (geringste Effizienz) nach neuer EU Norm	E
Trocknungseffizienzklasse A (höchste Effizienz) bis G (geringste Effizienz)	A
Energieverbrauch Standardprogramm	0,922 kW/h
jährlicher Energieverbrauch	92,2 kWh/Jahr
Wasserverbrauch Standardprogramm	11 Liter
jährlicher Wasserverbrauch	1100 Liter/Jahr
Geräuschemission	49 dB(A) re 1 pW
Luftschallemissionsklasse	C
Leistung	1850 Watt
Reinigungstemperaturen	40 / 44 / 45 / 60 °C
Leistungsaufnahme im Aus-Zustand	0,49 Watt
Leistungsaufnahme im unausgeschalteten Zustand	0,60 Watt
Programmdauer Standardreinigungszyklus	237 Minuten
Farbe	Silber, Edelstahl-Bedienpanel
Angabe zum Gerät	Einbau
Ausstattung	
Innenraum	Edelstahl
Heizelement	verdeckt
Programme	Intensiv, Schnell, ECO, Vorspülen, Glas, 90 Min.
Bedienung	Elektroniktasten
Sprühebene	2
Körbe	2
Tassenhalter	4 x klappbar
Besteckkorb	1
höhenverstellbare Füße	2x vorne / 1 x hinten
Wasserenthärtungsfunktion	ja
Spülmittelmengeneinstellungsfunktion	ja
Aqua Stop	ja
Logistik	
Geräteabmessungen (HxBxT)	81,50 x 59,80 x 55,50 cm
Verpackungsabmessungen (HxBxT)	89,00 x 64,50 x 64,50 cm
Nettogewicht	37,00 Kg
Bruttogewicht	43,00 Kg
Containermenge	162 Stück
Garantie	2 Jahre
Artikelnummer	40069
EAN Nummer	4038889060125
UVP	569,00 €

Das Standardprogramm ist für die Reinigung von normal verschmutzten Geschirrs geeignet und ist in Bezug auf den kombinierten Energie - und Wasserverbrauch am effizientesten

Der angegebene jährliche Energieverbrauch basiert auf der Grundlage von 100 Standardreinigungszyklen. Der tatsächliche Energieverbrauch hängt von der Art der Nutzung des Geräts ab.

Technische Zeichnungen



Produktdatenblatt

Gemäß EU-Verordnung: (EU) 2019/2017

Name oder Handelsmarke des Lieferanten: Welcome

Anschrift des Lieferanten: Ul. Poznańska 113 a, PL-62-052 Komorniki

Modellkennung: EGSP 1261V

Allgemeine Produktparameter:

Parameter	Wert	Parameter	Wert	
Nennkapazität (ps)	12	Abmessungen in cm	Höhe	85,0
			Breite	60
			Tiefe	60
EEL	53,6	Energieeffizienz-klasse	E	
Reinigungsleistungsindex	1,13	Trocknungsleistungsindex	1,09	
Energieverbrauch in kWh [pro Betriebszyklus] im eco-Programm bei Kaltwasseranschluss. Der tatsächliche Energieverbrauch hängt von der jeweiligen Nutzung des Geräts ab.	0,922	Wasserverbrauch in Litern [pro Betriebszyklus] im eco-Programm. Der tatsächliche Wasserverbrauch hängt von der jeweiligen Nutzung des Geräts und vom Härtegrad des Wassers ab.	11	
Programmdauer (h:min)	03:57	Art	Einbau	
Luftschallemissionen (in dB(A) re 1 pW)	49	Luftschallemissionsklasse	C	
Aus-Zustand (W)	0,49	Bereitschaftszustand (W)	0,6	
Zeitvorwahl (W) (falls zutreffend)	1	vernetzter Bereitschaftsbetrieb (W) (falls zutreffend)	-	

Mindestlaufzeit der vom Lieferanten angebotenen Garantie: 24 Monate

Weitere Angaben:

Weblink zur Webseite des Lieferanten, auf der die Informationen gemäß Anhang II Nummer 6 der Verordnung (EU) 2019/2022 der Kommission zu finden sind:

Dunstabzugshaube
Artikelnummer: 1133000P
EAN: 4038889060118

Spezifikationen

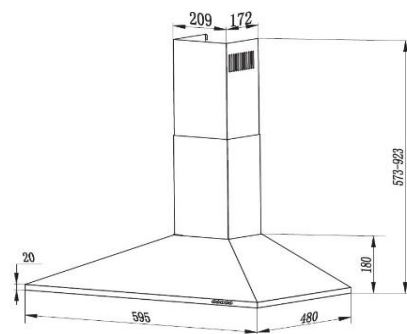
- 60 cm Wandesse
- Umluft** - oder Abluftbetrieb*
- 3 Leistungstufen
- Bedienung per Drucktasten
- LED Beleuchtung
- 2 Spülmaschinengeeignete Aluminiumfettfilter
- 2 teiliger Edelstahlschacht
- Luftaustritt: 150mm Durchmesser

Technische Daten

- jährlicher Energieverbrauch: 29 kWh / Jahr
- Energieeffizienzklasse: B
- Fluidynamische Effizienz: 14,48
- Fluidynamische Effizienzklasse: D
- Beleuchtungseffizienz 42,1 Lux
- Beleuchtungseffizienzklasse A
- Fettabscheidegrad: 72,03%
- Klasse für den Fettabscheidegrad: D
- Geräuschemissionen bei min. / max. Geschwindigkeit: 57dB / 64 dB
- Luftstrom bei min. / max. Geschwindigkeit: 164 m³/h / 342 m³/h
- Leistungsaufnahme im Aus-Zustand: 0,00 Watt
- Leistungsaufnahme im Bereitschaftszustand: 0,00 Watt
- Anschlußwert: 67 Watt
- Leistungsaufnahme des Lichtsystems 2,0 Watt
- Spannung / Frequenz: 220-240V / 50Hz

Logistik

- Abmessung Gerät in mm: 580-960 x 600 x 475
- Abmessung Verpackung: 640 x 540 x 230
- Nettogewicht / Bruttogewicht: 6,70 kg / 8,70 kg



*= Abluftbetrieb: bei Anschluss an einen Entlüftungskamin bzw. Abluft in's Freie (Mauerdurchführung 150 mm / Bohrung 160 mm)

**= zum Umluftbetrieb wird der Kohlefilter XYZ benötigt.



**Produktdatenblatt nach Verordnung
(EU) Nr. 65/2014
Haushaltsdunstabzugshauben**

Marke		Welcome
Modellkennung		KH1721-3E
jährlicher Energieverbrauch (AEC_{hood})	kWh/Jahr	29,0
Energieeffizienzklasse ¹		B
fluidodynamische Effizienz (FDE_{hood})		14,48
Klasse für fluidodynamische Effizienz ²		D
Beleuchtungseffizienz (LE_{hood})	lx/W	42,1
Beleuchtungseffizienzklasse ²		A
Fettabscheidegrad	%	72,03
Klasse für den Fettabscheidegrad ²		D
Luftstrom bei minimaler Geschwindigkeit im Normalbetrieb	m ³ /h	164
Luftstrom bei maximaler Geschwindigkeit im Normalbetrieb	m ³ /h	342
Luftstrom im Betrieb auf der Intensivstufe oder Schnelllaufstufe	m ³ /h	-
A-bewertete Luftschallemission bei minimaler verfügbarer Geschwindigkeit im Normalbetrieb	dB	57
A-bewertete Luftschallemission bei maximaler verfügbarer Geschwindigkeit im Normalbetrieb	dB	64
A-bewertete Luftschallemission im Betrieb auf der Intensivstufe oder Schnelllaufstufe	dB	-
Leistungsaufnahme im Aus-Zustand (P_0)	W	0,00
Leistungsaufnahme im Bereitschaftszustand (P_S)	W	0,00

¹= A+++ (höchste Effizienz) bis D (niedrigste Effizienz)

²= A (höchste Effizienz) bis G (niedrigste Effizienz)



EHC-360E

Einbau-Herdset
Artikelnummer: 1131000P
EAN: 4038889060071

Spezifikationen

- Glaskeramik Kochfeld
- Restwärmeanzeige
- Durchmesser Kochfelder: 2 x 180mm & 2 x 145mm
- Backofennutzinhalt: 56 Liter
- 2-fach verglaste Backofentür
- Temperaturkontrollleuchte für den Backofen
- 1 Fettpfanne
- 1 Grillrost

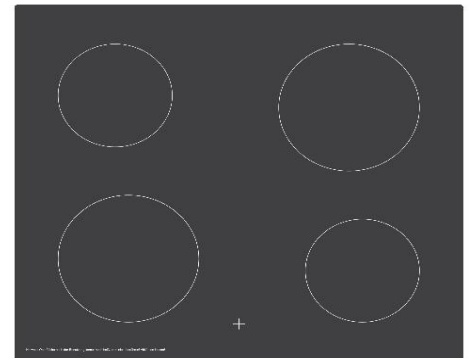


3 Backofen Funktionen

- Unterhitze
- Oberhitze
- Ober-/ Unterhitze

Technische Daten

- Anschlussspannung: 220-240V / 50 Hz
- Anschlussleistung: 8KW
- Leistung Kochfelder 180mm: je 1800 Watt
- Leistung Kochfelder 145mm: je 1200 Watt
- Energieeffizienzklasse: A
- Energieverbrauch: 0,87 kW/h
- Geräuschemissionen: < 51 dB/A



Logistik

- Abmessungen Backofen in mm: 595 x 595 x 531
- Abmessung Verpackung Backofen in mm: 660 x 665 x 585
- Abmessungen Ausschnitt Backofen in mm: 600 x 600 x 585
- Abmessungen Kochfeld in mm: 580 x 510 x 50
- Abmessung Verpackung Kochfeld in mm: 640 x 550 x 150
- Abmessungen Ausschnitt Kochfeld in mm: 560 x 490
- Nettogewicht Backofen: 28,50 kg
- Bruttogewicht Backofen: 31,50 kg
- Nettogewicht Kochfeld: 7,90 kg
- Bruttogewicht Kochfeld: 9,50 kg



**Produktdatenblatt nach Verordnung
(EU) Nr. 65/2014
Haushaltsbacköfen**

Marke		Welcome
Modellkennung		EHC-360E
Energieeffizienzindex (EEI _{cavity})		87,8
Energieeffizienzklasse ¹		A
Energieverbrauch pro Zyklus im konventionellen Modus	kWh	0,75
Energieverbrauch pro Zyklus im Umluft Modus	kWh	-
Zahl der Garräume		1
Wärmequelle pro Garraum		Elektro
Volumen des Garraums	l	59
Gewicht des Gerätes	kg	28,5

¹= A+++ (höchste Effizienz) bis D (niedrigste Effizienz)

**Produktdatenblatt nach Verordnung
(EU) Nr. 66/2014
Kochfelder**

Marke		Welcome
Modellkennung		Kochfeld zu EHC-360E
Anzahl der Kochfelder		4
Heiztechnik		Strahlungskochzonen
∅ Kochzone 1 - hinten links	cm	15,7
∅ Kochzone 2 - vorne links	cm	19,2
∅ Kochzone 3 - hinten rechts	cm	19,2
∅ Kochzone 4 - vorne rechts	cm	15,7
Ovale Kochzone 1 (L x B)	cm	-
Ovale Kochzone 2 (L x B)	cm	-
Energieverbrauch Kochzone 1 je kg	Wh/kg	186,66
Energieverbrauch Kochzone 2 je kg	Wh/kg	193,78
Energieverbrauch Kochzone 3 je kg	Wh/kg	185,37
Energieverbrauch Kochzone 4 je kg	Wh/kg	186,66
Energieverbrauch der Kochmulde je kg	Wh/kg	188,12