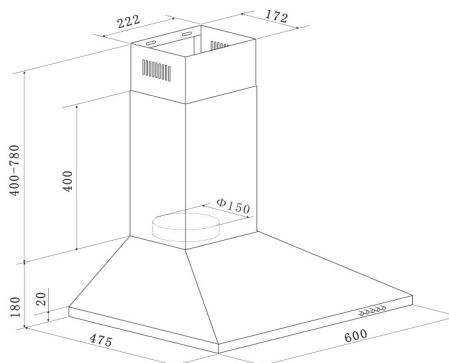


Cooker hood	Data sheet / Datenblatt	Dunstabzugshaube		
Brand name <i>Warenzeichen</i>	respekta®			
Type / Model <i>Typ / Modell</i>	CH 22058 IXB			
Annual Energy Consumption <i>Jährliche Energieverbrauch</i>	AEC hood	26.8	kWh	
Energy Efficiency Class (D to A++) <i>Energieeffizklasse (D bis A++)</i>	EEI hood	B		
Fluid Dynamic Efficiency <i>Fluiddynamische Effizienz</i>	FDE hood	Rate / Class <i>Wert / Klasse</i>	15.3	D
Lighting efficiency (in watts) <i>Beleuchtungseffizienz (in Watt)</i>	LE hood	Rate / Class <i>Wert / Klasse</i>	35.5	A
Grease Filtering rate (in %) <i>Fettabscheidegrad Wert (in %)</i>		Rate / Class <i>Wert / Klasse</i>	70.8	D
Air flow rate at best efficiency point <i>Luftvolumenstrom im Bestpunkt</i>	Q BEP	Rate / Unit <i>Wert / Einheit</i>	202.9	m ³ /h
Air pressure at best efficiency point <i>Luftdruck im Bestpunkt</i>	P BEP	Rate / Unit <i>Wert / Einheit</i>	135	Pa
Maximum air flow <i>Maximaler Luftstrom</i>	Q max	Rate / Unit <i>Wert / Einheit</i>	347.8	m ³ /h
Working points highest setting <i>Maximaler Luftstrom im Normalbetrieb</i>			337.2	m ³ /h
Working points lowest setting <i>Minimaler Luftstrom im Normalbetrieb</i>			221.2	m ³ /h
Electric power input at best efficiency point <i>Elektrische Eingangsleistung im Bestpunkt</i>	W BEP	Rate / Unit <i>Wert / Einheit</i>	49.6	W
Nominal power of the lighting system <i>Nennleistung des Beleuchtungssystems</i>	W L	Rate / Unit <i>Wert / Einheit</i>	2.0	W
Average illumination of the lighting system on the cooking surface <i>Durchschnittl. Beleuchtungsstärke des Beleuchtungs-systems auf der Kochoberfläche</i>	E middle	Rate / Unit <i>Wert / Einheit</i>	80	LUX
Power consumption in standby mode <i>Leistungsaufnahme im Bereitschaftszustand</i>	P_s	Rate / Unit <i>Wert / Einheit</i>	-	W
Power consumption in off mode <i>Leistungsaufnahme im Aus-Zustand</i>	P_o	Rate / Unit <i>Wert / Einheit</i>	0	W
Sound power level <i>Schallleistungspegel</i>	L_{wa}	min./max.dB	59 / 64	dB
		Min./Max.dB		

NEG-Novex ,
Chenover Str. 5, DE - 67117 Limburgerhof, Germany

respekta Kaminhaube Edelstahl, 60 cm

Typ / Modell: CH 22058 IXB



Jährlicher Energieverbrauch (AEC _{hood}):	27 kWh / Jahr
Energieeffizienzklasse:	B
Fluiddynamische Effizienz (FDE _{hood}):	15,3
Fluiddynamische Effizienzklasse:	D
Beleuchtungseffizienz (LE _{hood}):	35,5
Beleuchtungseffizienzklasse:	A
Fettabscheidegrad:	70,8%
Fettabscheideeffizienzklasse :	D
Luftstrom bei minimaler/ maximaler Geschwindigkeit im Normalbetrieb:	222 m ³ /h / 338 m ³ /h
Luftstrom im Betrieb auf Intensivstufe oder Schnelllaufstufe:	-
A-bewertete Luftschallemission bei minimaler / maximaler Geschwindigkeit im Normalbetrieb:	59 dB / 64 dB
A-bewertete Luftschallemission im Betrieb auf der Intensivstufe oder Schnelllaufstufe:	-
Leistungsaufnahme im Aus-Zustand:	-
Leistungsaufnahme im Bereitschaftszustand:	-

Ausstattungsmerkmale / technische Daten

Steuerung:	Drucktasten
Korpus:	Edelstahl
Schacht:	Edelstahl
Geschwindigkeitsstufen:	3
Beleuchtung max.:	1 x 2 W LED
Rohranschluss (Durchmesser):	150 mm
Spannung / Frequenz:	220-240V / 50Hz
Anschlusswert:	67 Watt
inkl. Metallfettfilter (auswaschbar): 2 x MIZ 2009	EAN: 4897014601240
Umluftbetrieb; durch Einsatz des Aktivkohlefilters möglich:	Ja
Zubehör (nicht enthalten): Aktiv-Kohlefilter (2 Stück) MIZ 0058 N	EAN: 4260515338340

Abmessungen

Gerätemaße in cm (H x B x T) / Gewicht in kg:	58-96 x 60 x 47,5 / 7
Mit Verpackung in cm (H x B x T) / Gewicht in kg:	53 x 65 x 25 / 8,5

Artikelnummer	EAN	UVP
CH22058IXB	4260458246139	99,00 €

Produktdatenblatt

Name oder Handelsmarke des Lieferanten:

respekta®

Anschrift des Lieferanten (b):

NEG-Novex Großhandelsgesellschaft für Elektro- und Haustechnik GmbH
Chenover Str. 5, D-67117 Limburgerhof

Modellkennung: **GKE 144 A+**

Art des Kühlgerätes:

geräuscharmes Gerät: [nein] Bauart: [Einbaugerät]

Weinlagerschrank: [nein] Anderes Kühlgerät: [nein]

Allgemeine Produktparameter:

Parameter	Wert	Parameter	Wert
Gesamt- abmessungen (in mm)	Höhe	1440	Gesamtrauminhalt (in dm ³ oder l)
	Breite	540	
	Tiefe	540	
EEI	124,3	Energieeffizienzklasse	[F]
Luftschallemissionen (in dB(A) re	39	Luftschallemissionsklasse	[C]
Jährlicher Energieverbrauch (in kWh/a)	221	Klimaklasse:	[N-ST]
Mindestumgebungstemperatur (in °C), für die das Kühlgerät geeignet ist	(16)	Höchstumgebungstemperatur (in °C), für die das Kühlgerät geeignet ist	(38)
Winterschaltung	[nein]		

Fachparameter:

Fachtyp		Fachparameter und -werte			
		Rauminhalt des Fachs (in dm ³ oder l)	Empfohlene Temperatureinstellung für eine optimierte Lebensmittellagerung (in °C) Diese Einstellungen dürfen nicht im Widerspruch zu den Lagerbedingungen gemäß Anhang IV Tabelle 3 stehen;	Gefriervermögen (in kg 24h)	Entfrosterart (automatische Entfroster = A, manuelle Entfroster = M)
Speisekammerfach	[nein]				
Weinlagerfach	[nein]				
Kellerfach	[nein]				
Lagerfach für frische Lebensmittel	[Ja]	183	8		[A]
Kaltlagerfach	[nein]				
Null-Sterne- oder Eisbereiterfach	[nein]				
Ein-Stern-Fach	[nein]				
Zwei-Sterne-Fach	[nein]				
Drei-Sterne-Fach	[nein]				
Vier-Sterne-Fach	[ja]	37		2,6	[M]
Zwei-Sterne-Abteil	[nein]				
Fach mit variabler Temperatur	[nein]				

Für Vier-Sterne-Facher

Schnelleinfrierfunktion	[nein]
-------------------------	--------

Lichtquellenparameter (a) (b):

Art der Lichtquelle	LED
Energieeffizienzklasse	[A]

Mindestlaufzeit der vom Hersteller angebotenen Garantie (b): 24 Monate

Weitere Angaben:

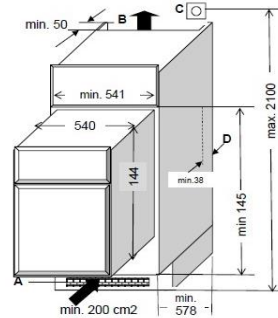
Weblink zur Website des Herstellers, auf der die Informationen gemäß Nummer 4 Buchstabe a des Anhangs der Verordnung (EU) 2019/2019 der Kommission (*) (*) zu finden sind:

- (a) Gemäß der Delegierten Verordnung (EU) 2019/2015 der Kommission (2).
(b) Änderungen dieser Einträge gelten nicht als relevante Änderungen im Sinne des Artikels 4 Absatz 4 der Verordnung (EU) 2017/1369.
(c) wenn der endgültige Inhalt dieser Zelle in der Produktdatenbank automatisch generiert wird, darf der Lieferant diese Daten nicht eingeben.

(1) Verordnung (EU) 2019/2019 der Kommission vom 1. Oktober 2019 zur Festlegung von Ökodesign-Anforderungen an Kühlgeräte gemäß der Richtlinie 2009/125/EG des Europäischen Parlaments und des Rates und zur Aufhebung der Verordnung (EG) Nr. 643/2009 der Kommission (siehe Seite 187 dieses Amtsblatts).
(2) Delegierte Verordnung (EU) 2019/2015 der Kommission vom 11. März 2019 zur Ergänzung der Verordnung (EU) 2017/1369 des Europäischen Parlaments und des Rates in Bezug auf die Energieverbrauchskennzeichnung von Lichtquellen und zur Aufhebung der Delegierten Verordnung (EU) Nr. 874/2012 der Kommission (siehe Seite 68 dieses Amtsblatts).

respekta Einbau Kühl- Gefrierkombination

Typ / Modell: GKE 144 A+ (Stand 2021)



Kategorie des Haushaltskühlgerätemodells:	7 - Kühl - Gefriergerät
Energieeffizienzklasse Skala von A bis G	F
Jahresenergieverbrauch in kW/h	221
Gesamtinhalt aller Frischhalte und Kühlfächer in L	183
Gesamtnutzhalt aller Gefrierfächer in L	37
Sterne Kennzeichnung:	4*
automatisches Abtauverfahren Kühlteil / Gefrierteil:	automatisch / manuell
Gefriervermögen in 24 Std.:	2,60 kg
Klimaklasse*2:	N-ST
Empfohlene Umgebungstemperatur:	16 bis 38 °C
Geräuschemission in dB (A) und Geräuschemissionsklasse	39 / C
Einbaugerät:	ja
Weinschrank ³ :	-
² kein Weinlagerfach und für die Lagerung bestimmter Lebensmittel bei einer höheren Temperatur als +14 °C vorgesehen	
³ Dieses Gerät ist ausschließlich zur Lagerung von Wein bestimmt	

Ausstattungsmerkmale / technische Daten

Regelbares Thermostat:	ja
Kompressor:	1
Wechselbarer Türanschlag:	ja
Dekorrahmen:	-
Verstellbare Füße:	ja
Schleppscharniere:	ja
LED-Beleuchtung im Kühlteil:	ja
Glasablagen:	4
Gemüseschublade mit bruchsicherer Glasabdeckung:	1
Türablagen / Eierablagen:	4 / 0
Ablage im Gefrierteil :	1

Abmessungen

Gerätemaße in cm (H x B x T) / Gewicht:	144,00 x 54,00 x 54,00 / 41,3 kg
Mit Verpackung in cm (H x B x T) / Gewicht:	149,00 x 57,30 x 57,30 / 46,0 kg

Artikelnummer	EAN	UVP
GKE144A+	4260287646490	449,00 €

respekta Economy Küchenblock 330 cm Korpus & Arbeitsplatte Eiche York Nachbildung

Bestehend aus:

- Einbauspüle 8x4 Edelstahl mit Ab- und Überlaufgarnitur
- 1 Umbauschrank für Kühlschrank 60 cm
- 1 Hochschrank für Backofen und Mikrowelle 60 cm
- 1 Unterschrank mit Schublade 50 cm
- 1 Unterschrank 60 cm
- 1 Spülenunterschrank 100 cm
- 1 Oberschrank 50 cm
- 1 Oberschrank 100 cm
- Stangengriffe aus Metall - Edelstahl Look
- 1 Arbeitsplatte, ohne Ausschnitte, 28 mm Stärke, Arbeitshöhe 90 cm



Geräte:

Einbaubackofen autark MEGA 5 AN

- Energieeffizienzklasse: A
- Energieverbrauch / Zyklus:
 - Konventionell: 0,76 kWh
 - Heissluft/Umluft: 0,67 kWh
- 7 Funktionen (u.a. Grill+Umluft und Auftauen)

Autarkes Glaskeramikkochfeld KM 4400

- Rahmenlos, mit Touch-Sensor
- Display mit Restwärmeanzeige
- Automatische Sicherheitsabschaltung
- Anschlusskabel ohne Stecker 1,50 m

Einbau Kühl-/Gefrierkombination GKE 144 A+

- Energieeffizienzklasse: F
- Energieverbrauch / Jahr: 221 kWh
- Luftschallemission: 39 dB/A
- Nutzinhalt Kühlen: 183 l
- Nutzinhalt 4* Gefrierfach: 37 l
- Maße (HxBxT) in cm: 144 x 54 x 54

Kaminhaube CH 22058 IX B

- Energieeffizienzklasse: B
- Energieverbrauch / Jahr: 27 kWh
- Abluftleistung: 338 m³/h
- Max. Luftschallemission: 64 dB (A)
- Beleuchtung: 1x2 W LED

Einbau Mikrowelle Edelstahl MW 800

- Material Gehäuse: Edelstahl, gebürstet
- Leistung in Watt: 800 (Mikrowelle)/1000 (Grill)
- Funktionen / Ausstattung: Grill, digitaler Timer (95min)
- Garprogramme: 9 (automatisch)

Verfügbar in folgenden Varianten:

Korpusfarbe: Arbeitsplatte:



Eiche York

Frontfarben (Seidenglanz):



Weiß

Grau

Schwarz

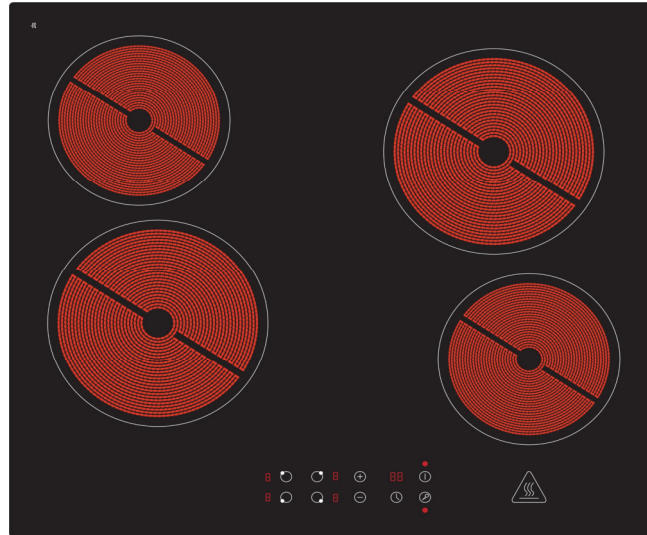
Cappuccino

Maße gesamt (HxBxT): 205 x 330 x 60 cm

Artikelnummer	Frontfarbe	EAN	UVP
KB330EYWMIGKE	Weiß	4260344978656	2.699,00 €
KB330EYGMIGKE	Grau	4260344978663	2.699,00 €
KB330EYSMIGKE	Schwarz	4260407693007	2.699,00 €
KB330EYCMIGKE	Cappuccino	4260515331242	2.699,00 €

respekta rahmenloses Glaskeramikkochfeld autark

Typ / Modell: KM 4400



Ausstattungsmerkmale / technische Daten

Leistung (W) / Durchmesser (mm) der Kochzonen:	2 x 1200 W (max.) / 165 mm 2 x 1800 W (max.) / 200 mm
Bedienfeld:	Touch-Control
Maximale Leistung:	6000 W
Eingangsspannung:	220-240V oder 400 V
Frequenz:	50 Hz
Timer:	99 Minuten
Restwärmeanzeige:	ja
Leistungsstärken je Kochfeld:	9
Kindersicherung:	ja
Anschlusskabel ohne Stecker:	150 cm
autom. Sicherheitsabschaltung:	ja

Abmessungen

Gerätemaße (H x B x T) in cm / Gewicht:	5,5 x 59 x 52 / 8,30 kg
Abmessungen Einbauöffnung (B x T) in cm:	56 x 49
Einbautiefe	4,8 cm
Verpackungsmaße (H x B x T) in cm / Gewicht:	11,5 x 69 x 64,5 / 10,2 kg

Artikelnummer	EAN	UVP
KM4400	4260344976645	199,00 €

Brand name <i>Warenzeichen</i>	respekta®			
Type / Model <i>Typ / Modell</i>	Mega 5 AN			
Number of heat sources <i>Anzahl der Heizquellen</i>	3			
Energy efficiency Index <i>Energieeffizienzindex</i>	EEI	95,2		
Energy Efficiency Class (D to A+++) <i>Energieeffizienzklasse (D to A+++)</i>	EEI cavity	A		
Number of cavities <i>Anzahl Backröhren</i>		1		
Usable volume of cavity <i>Nutzvolumen der Backröhre</i>	1	Rate Wert	54	L
Energy consumption per cycle > bottom heat only <i>Energieverbrauch per Zyklus > nur Unterhitze</i>	1	Rate / Unit Wert / Einheit	--	kWh
Energy consumption per cycle > bottom- and upper heat <i>Energieverbrauch per Zyklus > Unter- und Oberhitze</i>	1	Rate / Unit Wert / Einheit	0,74	kWh
Energy cons. per cycle bottom/under heat + air convection <i>Energieverbr. per Zyklus Unter-/Oberhitze + Heissluft</i>	1	Rate / Unit Wert / Einheit	0,78	kWh



Einbaubackofen autark

MEGA 5 AN

BESCHREIBUNG:

- + Energieeffizienzklasse A
- + 54 Liter Garraum
- + 7 Beheizungsarten

UVP **349,00 €**

AUSSTATTUNG – BACKOFEN

Regelbare Temperatur:	50° – 250°C
Beheizungsarten:	7 Auftauen, Ober-/Unterhitze, Grill, Unterhitze + Ventilator Ober-/Unterhitze + Ventilator, Oberhitze + Grill, Oberhitze + Grill + Ventilator
Backofeninnentür:	Doppelverglasung
Backofentür:	Glas / schwarz
Griff:	Edelstahl
Steuerung:	Knebel Edelstahllook
Emailliertes Backblech:	1
Grillrost:	1

TECHNISCHE DATEN

Energieeffizienzindex pro Garraum (EEI):	88,4
Energieeffizienzklasse pro Garraum (von A+++ bis D):	A
Energieverbrauch pro Zyklus:	Konventionell: 0,76 kWh
	Umluft: 0,67 kWh
Zahl der Garräume:	1
Wärmequelle pro Garraum:	Elektro
Größe des Geräts:	mittel: 35l ≤ Volumen < 65l
Luftschallemission:	51 dB(A)
Anschlusswert Backofen:	2300 Watt
Volumen des Garraums:	54 Liter
Anschluss:	Schuko Stecker mit 150cm Kabel (Steckerfertig)

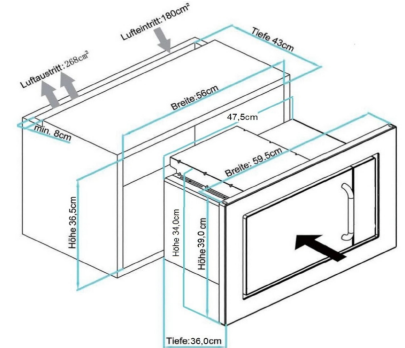
ABMESSUNGEN

Gerätemaße Backofen in cm (H x B x T) / Gewicht:	59 x 59,5 x 54,2 / 28 kg
Mit Verpackung in cm (H x B x T) / Gewicht:	66 x 66 x 61 / 31 kg
Einbaumaße Backofen in cm (H x B x T):	58 x 56 x 55

ARTIKELNUMMER	EAN	UVP
MEGA5AN	4260287646308	349,00 €

respekta Einbau Mikrowelle

Typ / Modell: MW 800



Volumen Garraum in Liter	20
Maximale Leistung Mikrowelle in Watt	800
Maximale Leistung Grill in Watt	1000
Anzahl Leistungsstufen Mikrowelle / Grill / kombiniert	6 / 1 / 2
Timer (digital) in Minuten	95
Automatische Garprogramme	9

Ausstattungsmerkmale / technische Daten

Geräteart:	Einbaumikrowelle
Gehäusefront:	Edelstahl matt
Material Garraum:	Edelstahl
Besondere Funktionen:	Grill
	Kindersicherung
	Endsignal
Türöffnung:	Druckknopf
Kabellänge:	100 cm
Zubehör:	Glas-Drehteller 24,5 cm
	Einbaurahmen
	Grillregal

Abmessungen

Gerätemaße in cm (H x B x T) ohne Einbaurahmen / Gewicht in kg:	31,2 x 45,2 x 39,3 / 14,5
Gerätemaße in cm (H x B x T) mit Einbaurahmen / Gewicht in kg:	38,8 x 59,5 x 34,5 / 15,0
Innenmaße in cm (H x B x T):	21,8 x 31,4 x 29,5
Mit Verpackung (H x B x T) / Gewicht in kg:	49,9 x 65,0 x 40,4 / 17,0

Artikelnummer	EAN	UVP
MW800	4260344976492	189,00 €