

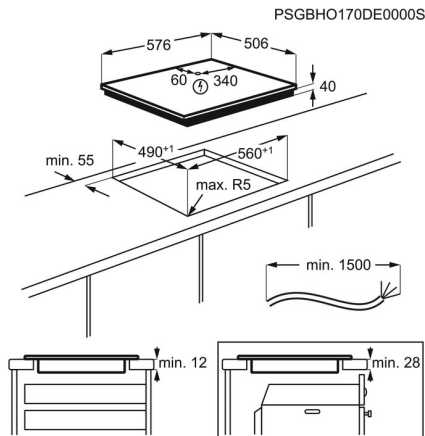


Produktvorteile & Ausstattung

- Autark-Kochfeld mit oben liegenden Bedienelementen
- Edelstahlrahmen
- Ansteuerung über Touch Control-Berührungssensor
- Elektronische Anzeigen für alle 4 Kochzonen
- 4 elektronische Automatikkochstellen
- 4-fach Restwärmeanzeige
- Eingabebestätigung durch Signalton
- Kindersicherung
- Verriegelungsfunktion
- Leistungsabhängige Abschaltautomatik
- Glasfarbe Schwarz

Technische Daten

Bauart	Autarkes Kochfeld
PNC	949 492 132
EAN-Nummer	7332543485987
Einbauhöhe (mm)	38
Gerätebreite (mm)	576
Gerätetiefe (mm)	506
Ausschnittmaß Breite (mm)	560
Ausschnittmaß Tiefe (mm)	490
Farbe	Schwarz
Art des Kochfeldes	Strahlungsbeheizte Kochzonen
Kabellänge (m)	1.5
Anschlusswert (Watt)	7000
Kochzone vorne links, Leistung und Durchmesser	0,75/2,2 kW / 12/21 cm
Kochzone hinten links, Leistung und Durchmesser	1,2 kW / 14,5 cm
Kochzone vorne rechts, Leistung und Durchmesser	1,2 kW / 14,5 cm
Kochzone hinten rechts, Leistung und Durchmesser	1,5 (2,4) kW / 17x26,5 cm
Volt	220-240





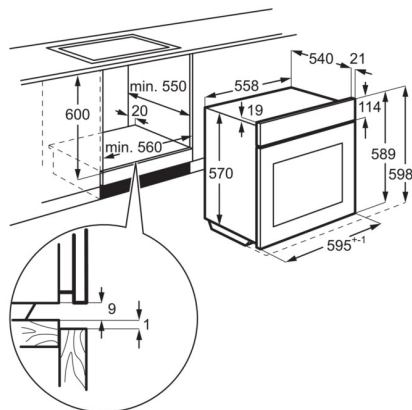
Produktvorteile & Ausstattung

- Multifunktionsofen
- Energieeffizienzklasse: A (Spektrum A+++ - D)
- 65 Liter Garraum
- Glatter Backofeninnenraum mit Einhängegittern
- Leichtreinigungstür und -ausstattung
- Antifinger Edelstahl-Beschichtung
- Kühlgebläse
- Beheizungsarten: Auftauen, Umluft, Grillstufe 1, Feuchte Umluft, Umluftgrillen, Ober-/Unterhitze, Unterhitze
- Klapptür
- Zubehör: , 1 emailliertes Backblech, 1 Kombirost

Technische Daten

PNC	944 068 072
EAN-Nummer	7332543801169
Energieeffizienzklasse	A (Spektrum A+++ bis D)
Einbauhöhe (mm)	600
Einbaubreite (mm)	560
Einbautiefe (mm)	550
Gerätehöhe (mm)	590
Gerätebreite (mm)	594
Gerätetiefe (mm)	560
Nettovolumen Backraum (L)	65
Farbe	Edelstahl mit Antifingerprint
Sonderzubehör, nicht im Lieferumfang	No
Netzstecker	Nein
Anschlusswert (Watt)	9690
Volt	230/400
Absicherung (A)	13
Beleuchtung (Watt)	25

PSGBOV210DE00002



Produktdatenblatt

Marke	Progress
Modell	PHN13002X 944068072
Energieeffizienzindex EEI - Hauptbackofen	95.1
Energieeffizienzklasse - Hauptbackofen	A (Spektrum A+++ bis D)
Energieverbrauch bei Standardbeladung pro Zyklus im konventionellen Modus (kWh/Zyklus) - Hauptbackofen	0.89
Energieverbrauch bei Standardbeladung pro Zyklus im Umluftmodus (kWh/Zyklus) - Hauptbackofen	0.78
Anzahl der Garräume	1
Wärmequelle	Elektro
Volumen (l) - Hauptbackofen	65

Produktinformationen gemäß EU 66/2014

Bezeichnung	Position	Symbol	Werte	Einheit
Modellkennung			PHN13002X 944068072	
Art des Backofens			Einbauherd	
Masse des Gerätes		M	26.5	Kg
Anzahl der Garräume			1	
Wärmequelle je Garraum (Strom oder Gas)			Elektro	
Volumen je Garraum	-	V	65	L
Energieverbrauch (Strom) bei der Erhitzung einer Standardbeladung im Garraum eines Elektrobackofens während eines Zyklus im konventionellen Modus je Garraum (elektrische Endenergie)	-	EC _{electric cavity}	0.89	kWh/Zyklus
Energieverbrauch bei der Erhitzung einer Standardbeladung im Garraum eines Elektrobackofens während eines Zyklus im Umluftmodus je Garraum (elektrische Endenergie)	-	EC _{electric cavity}	0.78	kWh/Zyklus
Energieeffizienzindex je Garraum	-	EEl _{cavity}	95.1	

EN 60350-1 - Elektrische Kochgeräte für den Hausgebrauch - Teil 1: Herde, Backöfen, Dampfgarer und Grillgeräte - Verfahren zur Messung der Gebrauchseigenschaften."

Hinweise für die korrekte Nutzung zur Minderung der Umweltbelastung:

- Achten Sie darauf, dass die Backofentür während des Ofenbetriebs richtig geschlossen ist. Die Gerätetür darf während des Garvorgangs nicht zu oft geöffnet werden. Halten Sie die Türdichtung sauber und stellen Sie sicher, dass sie sich fest in der richtigen Position befindet.
- Verwenden Sie Kochgeschirr aus Metall, um Energie zu sparen.
- Heizen Sie, wenn möglich, den Backofen nicht vor.
- Wenn Sie mehrere Speisen gleichzeitig zubereiten, halten Sie die Unterbrechungen beim Backen so kurz wie möglich.
- Weitere Informationen finden Sie im Kapitel „Energieeffizienz“ der Bedienungsanleitung"

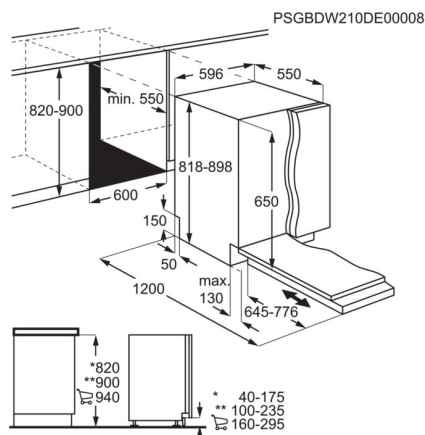


Produktvorteile & Ausstattung

- 5 Spülprogramme, 3 Temperaturen
- Spülprogramme: 160 Minuten, 30 Minuten 50°C, 90 Minuten 60°C, Eco 50°C, Vorspülen
- Inverter Motor
- Beidseitige Schnellhöhenverstellung auch im beladenen Zustand
- Oberkorb: 2 klappbare Tassenablagen,
- Unterkorb: Tellerhalter fix
- Besteckkorb
- Symbol-Blende
- Elektronische Nachfüllanzeige für Salz

Technische Daten

PNC	911 539 290	Anschlusswert (Watt)	1950
EAN-Nummer	7332543808168	Volt	220-240
Energieeffizienzklasse	E	Kabellänge (m)	1.5
Gewichteter Energieverbrauch in kWh pro 100 Zyklen	94	Gerätehöhe (mm)	818
Anzahl der Maßgedecke im Eco-Programm	13	Gerätebreite (mm)	596
Wasserverbrauch in Liter im Eco-Programm pro Zyklus	9.9	Gerätetiefe (mm)	550
Dauer in Stunden im Eco-Programm	3:47	Einbautiefe (mm)	550
Luftschallemissionsklasse	C	Einbauhöhe (mm)	820
Luftschallemission in dB(A) re 1 pW	49	Einbaubreite (mm)	600
Leistungsaufnahme im Aus-Zustand (W)	0.5	Bruttogewicht (kg)	34.57
Leistungsaufnahme im Bereitschaftszustand(W)	0.5	Nettogewicht (kg)	33.05
Leistungsaufnahme bei Startzeitvorwahl (W)	4	Verpackung, Höhe (mm)	864
Hocheinbaufähig	Ja	Verpackung, Breite (mm)	635
Installation	Einbau - Vollintegrierbar	Verpackung, Tiefe (mm)	680
AQUA CONTROL	Ja		
Wasserschutz	Schwimmerschalter		
Wasseranschluss	Kalt oder Warm bis 60°C		
Blendenfarbe	schwarz		
Absicherung (A)	10		



Produktdatenblatt

Name oder Handelsmarke des Anbieters:	Progress
Anschrift des Anbieters:	Electrolux - 26 al. Powstancow Slaskich 30-570 - Krakow - PL
Modellkennung:	PV1548 911539290

Allgemeine Produktparameter:

Parameter	Wert	Parameter	Wert	
Nennkapazität ^(b) (ps)	13	Abmessungen in cm	Höhe	82
			Breite	60
			Tiefe	55
EEl ^(b)	55,9	Energieeffizienzklasse ^(b)	E ^(d)	
Reinigungsleistungsindex ^(b)	1,121	Trocknungsleistungsindex ^(b)	1,061	
Energieverbrauch in kWh [pro Betriebszyklus] im eco-Programm bei Kaltwasseranschluss. Der tatsächliche Energieverbrauch hängt von der jeweiligen Nutzung des Geräts ab.	0,936	Wasserverbrauch in Litern [pro Betriebszyklus] im eco-Programm. Der tatsächliche Wasserverbrauch hängt von der jeweiligen Nutzung des Geräts und vom Härtegrad des Wassers ab.	9,9	
Programmdauer ^(b) (h:min)	3:47	Art	Einbaugerät	
Luftschallemissionen ^(b) (dB (A) re 1 pW)	49	Luftschallemissionsklasse ^(b)	C ^(d)	
Aus-Zustand (W) (falls zutreffend)	0,50	Bereitschaftszustand (W) (falls zutreffend)	0,50	
Zeitvorwahl (W) (falls zutreffend)	4,00	Vernetzter Bereitschaftsbetrieb (W) (falls zutreffend)	-	

Mindestlaufzeit der vom Lieferanten angebotenen Garantie: 24 Monate

Weitere Angaben:

Weblink zur Website des Lieferanten, auf der die Informationen gemäß Anhang II Nummer 6 der Verordnung (EU) 2019 /2022 der Kommission zu finden sind: <https://support.electroluxgroup.eu/external/PISlink/Products/911539290>

^(a) this item shall not be considered relevant for the purposes of Article 2(6) of Regulation (EU) 2017/1369.

^(b) Angaben für das eco-Programm.

^(c) changes to these items shall not be considered relevant for the purposes of paragraph 4 of Article 4 of Regulation (EU) 2017/1369.

^(d) if the product database automatically generates the definitive content of this cell the supplier shall not enter these data.