



EHC-360E

Einbau-Herdset
Artikelnummer: 1131000P
EAN: 4038889060071

Spezifikationen

- Glaskeramik Kochfeld
- Restwärmeanzeige
- Durchmesser Kochfelder: 2 x 180mm & 2 x 145mm
- Backofennutzinhalt: 56 Liter
- 2-fach verglaste Backofentür
- Temperaturkontrollleuchte für den Backofen
- 1 Fettpfanne
- 1 Grillrost

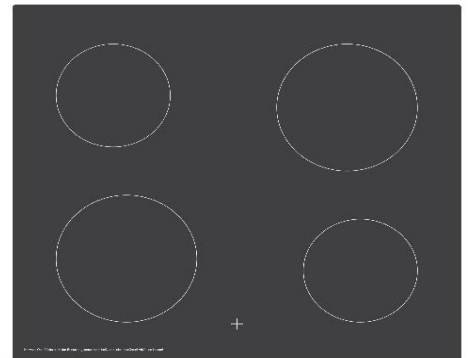


3 Backofen Funktionen

- Unterhitze
- Oberhitze
- Ober-/ Unterhitze

Technische Daten

- Anschlussspannung: 220-240V / 50 Hz
- Anschlussleistung: 8KW
- Leistung Kochfelder 180mm: je 1800 Watt
- Leistung Kochfelder 145mm: je 1200 Watt
- Energieeffizienzklasse: A
- Energieverbrauch: 0,87 kW/h
- Geräuschemissionen: < 51 dB/A



Logistik

- Abmessungen Backofen in mm: 595 x 595 x 531
- Abmessung Verpackung Backofen in mm: 660 x 665 x 585
- Abmessungen Ausschnitt Backofen in mm: 600 x 600 x 585
- Abmessungen Kochfeld in mm: 580 x 510 x 50
- Abmessung Verpackung Kochfeld in mm: 640 x 550 x 150
- Abmessungen Ausschnitt Kochfeld in mm: 560 x 490
- Nettogewicht Backofen: 28,50 kg
- Bruttogewicht Backofen: 31,50 kg
- Nettogewicht Kochfeld: 7,90 kg
- Bruttogewicht Kochfeld: 9,50 kg

Dunstabzugshaube
Artikelnummer: 1133000P
EAN: 4038889060118

Spezifikationen

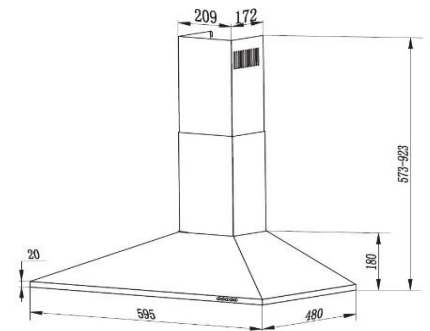
- 60 cm Wandesse
- Umluft** - oder Abluftbetrieb*
- 3 Leistungstufen
- Bedienung per Drucktasten
- LED Beleuchtung
- 2 Spülmaschinengeeignete Aluminiumfettfilter
- 2 teiliger Edelstahl schacht
- Luftaustritt: 150mm Durchmesser

Technische Daten

- jährlicher Energieverbrauch: 29 kWh / Jahr
- Energieeffizienzklasse: B
- Fluidynamische Effizienz: 14,48
- Fluidynamische Effizienzklasse: D
- Beleuchtungseffizienz 42,1 Lux
- Beleuchtungseffizienzklasse A
- Fettabscheidegrad: 72,03%
- Klasse für den Fettabscheidegrad: D
- Geräuschemissionen bei min. / max. Geschwindigkeit: 57dB / 64 dB
- Luftstrom bei min. / max. Geschwindigkeit: 164 m³/h / 342 m³/h
- Leistungsaufnahme im Aus-Zustand: 0,00 Watt
- Leistungsaufnahme im Bereitschaftszustand: 0,00 Watt
- Anschlußwert: 67 Watt
- Leistungsaufnahme des Lichtsystems 2,0 Watt
- Spannung / Frequenz: 220-240V / 50Hz

Logistik

- Abmessung Gerät in mm: 580-960 x 600 x 475
- Abmessung Verpackung: 640 x 540 x 230
- Nettogewicht / Bruttogewicht: 6,70 kg / 8,70 kg



*= Abluftbetrieb: bei Anluss an einen Entlüftungskamin bzw. Abluft in's Freie (Mauerdurchführung 150 mm / Bohrung 160 mm)

**= zum Umluftbetrieb wird der Kohlefilter XYZ benötigt.



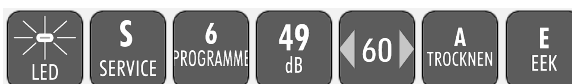
Vollintegrierter Geschirrspüler EGSP 1261V

Beschreibung

Mit seinen 6 verschiedenen Programmen ist der EGSP 1261V auf alles vorbereitet

Highlights

- ✓ Artikelnummer: 1134000P
- ✓ 6 Programme
- ✓ Energieeffizienzklasse E
- ✓ Bedienpanel aus Edelstahl
- ✓ Aqua-Stop-Schlauch



UVP: 569,00 €

Abbildung kann vom Original abweichen

Technische Daten	
Geräteart	Vollintegrierter Geschirrspüler
Steuerung	elektronisch
Fassungsvermögen	12 Gedecke
Energieeffizienzklasse A (höchste Effizienz) bis G (geringste Effizienz) nach neuer EU Norm	E
Trocknungseffizienzklasse A (höchste Effizienz) bis G (geringste Effizienz)	A
Energieverbrauch Standardprogramm	0,922 kW/h
jährlicher Energieverbrauch	92,2 kWh/Jahr
Wasserverbrauch Standardprogramm	11 Liter
jährlicher Wasserverbrauch	1100 Liter/Jahr
Geräuschemission	49 dB(A) re 1 pW
Luftschallemissionsklasse	C
Leistung	1850 Watt
Reinigungstemperaturen	40 / 44 / 45 / 60 °C
Leistungsaufnahme im Aus-Zustand	0,49 Watt
Leistungsaufnahme im unausgeschalteten Zustand	0,60 Watt
Programmdauer Standardreinigungszyklus	237 Minuten
Farbe	Silber, Edelstahl-Bedienpanel
Angabe zum Gerät	Einbau
Ausstattung	
Innenraum	Edelstahl
Heizelement	verdeckt
Programme	Intensiv, Schnell, ECO, Vorspülen, Glas, 90 Min.
Bedienung	Elektroniktasten
Sprühebenen	2
Körbe	2
Tassenhalter	4 x klappbar
Besteckkorb	1
höhenverstellbare Füße	2x vorne / 1 x hinten
Wasserenthärtungsfunktion	ja
Spülmittelmengeneinstellungsfunktion	ja
Aqua Stop	ja
Logistik	
Geräteabmessungen (HxBxT)	81,50 x 59,80 x 55,50 cm
Verpackungsabmessungen (HxBxT)	89,00 x 64,50 x 64,50 cm
Nettogewicht	37,00 Kg
Bruttogewicht	43,00 Kg
Containermenge	162 Stück
Garantie	2 Jahre
Artikelnummer	40069
EAN Nummer	4038889060125
UVP	569,00 €

Das Standardprogramm ist für die Reinigung von normal verschmutzten Geschirrs geeignet und ist in Bezug auf den kombinierten Energie - und Wasserverbrauch am effizientesten

Der angegebene jährliche Energieverbrauch basiert auf der Grundlage von 100 Standardreinigungszyklen. Der tatsächliche Energieverbrauch hängt von der Art der Nutzung des Geräts ab.

Technische Zeichnungen