



# EB-3360E

**Einbaubackofen**  
**Artikelnummer: 113000P**  
**EAN: 403889060064**

### Spezifikationen

- Backofennutzinhalt: 59 Liter
- 2-fach verglaste Backofentür
- Temperaturkontrollleuchte
- 1 Fettpfanne
- 1 Grillrost

### 3 Backofen Funktionen

- Unterhitze
- Oberhitze
- Ober- und Unterhitze

### Technische Daten

- Anschlussspannung: 220-240V / 50 Hz
- Anschlussleistung: 2,25 KW
- Energieeffizienzklasse: A
- Energieverbrauch konventionell: 0,75 kW/h
- Energieverbrauch Umluft: --- kW/h
- Geräuschemissionen: < 51 dB/A
- Kabellänge: 150 cm

### Logistik

- Abmessungen Backofen in mm: 595 x 595 x 531
- Abmessung Verpackung Backofen in mm: 660 x 665 x 585
- Nettogewicht Backofen: 28,50 kg
- Bruttogewicht Backofen: 32,50 kg





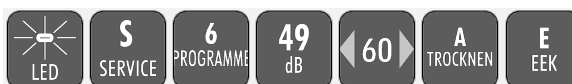
# Vollintegrierter Geschirrspüler EGSP 1261V

## Beschreibung

Mit seinen 6 verschiedenen Programmen ist der EGSP 1261V auf alles vorbereitet

## Highlights

- ✓ Artikelnummer: 1134000P
- ✓ 6 Programme
- ✓ Energieeffizienzklasse E
- ✓ Bedienpanel aus Edelstahl
- ✓ Aqua-Stop-Schlauch



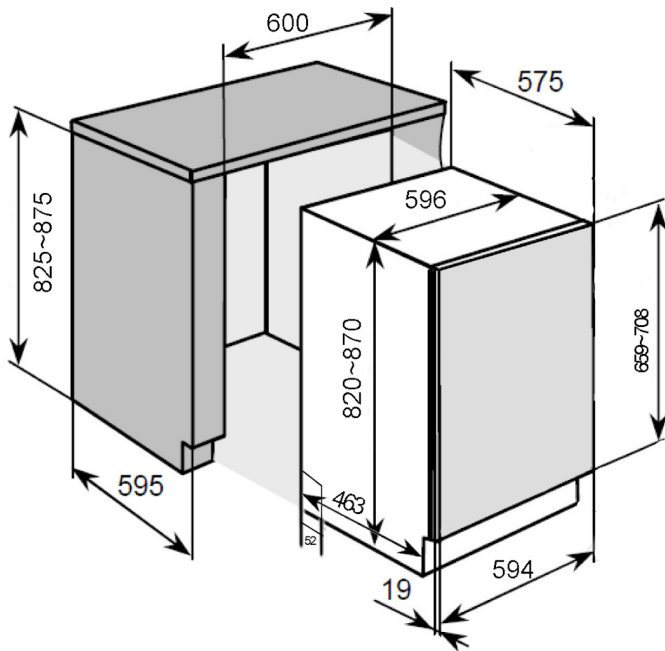
**UVP: 569,00 €**

Abbildung kann vom Original abweichen

<b>Technische Daten</b>	
Geräteart	Vollintegrierter Geschirrspüler
Steuerung	elektronisch
Fassungsvermögen	12 Gedecke
Energieeffizienzklasse A (höchste Effizienz) bis G (geringste Effizienz) nach neuer EU Norm	E
Trocknungseffizienzklasse A (höchste Effizienz) bis G (geringste Effizienz)	A
Energieverbrauch Standardprogramm	0,922 kW/h
jährlicher Energieverbrauch	92,2 kWh/Jahr
Wasserverbrauch Standardprogramm	11 Liter
jährlicher Wasserverbrauch	1100 Liter/Jahr
Geräuschemission	49 dB(A) re 1 pW
Luftschallemissionsklasse	C
Leistung	1850 Watt
Reinigungstemperaturen	40 / 44 / 45 / 60 °C
Leistungsaufnahme im Aus-Zustand	0,49 Watt
Leistungsaufnahme im unausgeschalteten Zustand	0,60 Watt
Programmdauer Standardreinigungszyklus	237 Minuten
Farbe	Silber, Edelstahl-Bedienpanel
Angabe zum Gerät	Einbau
<b>Ausstattung</b>	
Innenraum	Edelstahl
Heizelement	verdeckt
Programme	Intensiv, Schnell, ECO, Vorspülen, Glas, 90 Min.
Bedienung	Elektroniktasten
Sprühebenen	2
Körbe	2
Tassenhalter	4 x klappbar
Besteckkorb	1
höhenverstellbare Füße	2x vorne / 1 x hinten
Wasserenthärtungsfunktion	ja
Spülmittelmengeneinstellungsfunktion	ja
Aqua Stop	ja
<b>Logistik</b>	
Geräteabmessungen (HxBxT)	81,50 x 59,80 x 55,50 cm
Verpackungsabmessungen (HxBxT)	89,00 x 64,50 x 64,50 cm
Nettogewicht	37,00 Kg
Bruttogewicht	43,00 Kg
Containermenge	162 Stück
Garantie	2 Jahre
Artikelnummer	40069
EAN Nummer	4038889060125
UVP	569,00 €

Das Standardprogramm ist für die Reinigung von normal verschmutzten Geschirrs geeignet und ist in Bezug auf den kombinierten Energie - und Wasserverbrauch am effizientesten

Der angegebene jährliche Energieverbrauch basiert auf der Grundlage von 100 Standardreinigungszyklen. Der tatsächliche Energieverbrauch hängt von der Art der Nutzung des Geräts ab.

**Technische Zeichnungen**



# Einbaukühlschrank EKS 1660

## Beschreibung

Dank der LED-Beleuchtung ist der Kühlraum stets perfekt ausgeleuchtet

## Highlights

- ✓ Artikel-Nummer: 1132000P
- ✓ Energieeffizienzklasse F
- ✓ Nischenhöhe 88cm
- ✓ Schlepptürtechnik
- ✓ 118 Liter Nutzinhalt

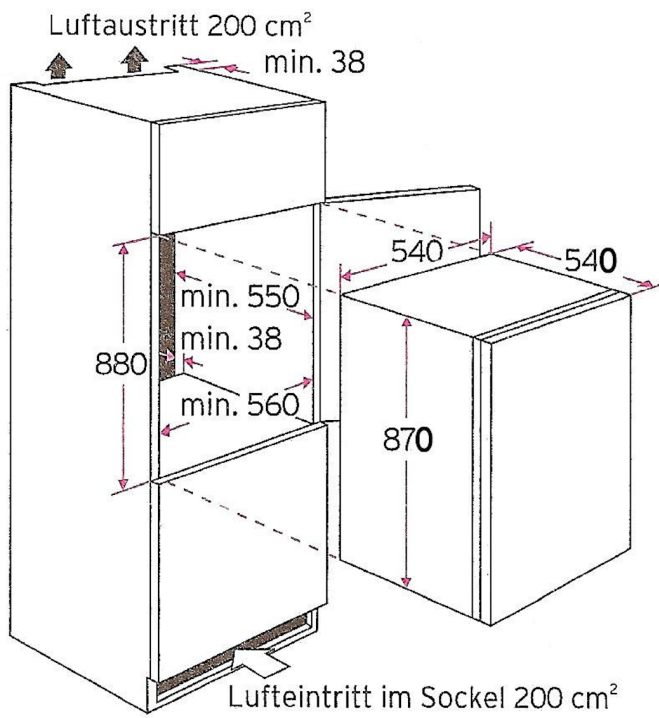


**UVP: 349,00 €**

Abbildung kann vom Original abweichen

<b>Technische Daten</b>	
Geräteart	Einbaukühlschrank
Kategorie des Haushaltskühlgerätemodells	7 - Kühl-Gefriergerät
Klimaklasse	N~ST (Umgebungstemperatur 16-38°C)
Energieeffizienzklasse A (höchste Effizienz) bis G (geringste Effizienz) nach neuer EU Norm	F
jährlicher Energieverbrauch	178 kWh/Jahr
Nutzzinhalt Gesamt	118 Liter
Nutzzinhalt Kühlen	104 Liter
Nutzzinhalt Gefrieren	14 Liter
Sterne Kennzeichnung	4 Sterne
max. Lagerzeit bei Störungen	6,50 Stunden
Geräuschemission	41 dB(A) re 1 pW
Kühlmittel	R600a
Spannung	220 - 240 Volt
Frequenz	50 Hz
Angabe zum Gerät	Einbau
<b>Ausstattung</b>	
regelbares Thermostat	ja
Kompressor	1
wechselbarer Türanschlag	ja
Schleppscharniere	ja
Abtauverfahren Kühlen	Automatisch
Abtauverfahren Gefrieren	Manuell
Glasablagen Kühlraum	1
Gemüseschublade mit bruchstärkerer Glasabdeckung	1
Türablagen	3
Eierablagen	1
Gefrierfachklappen	1
<b>Logistik</b>	
Geräteabmessungen (HxBxT)	87,00 x 54,00 x 54,00 cm
Verpackungsabmessungen (HxBxT)	94,00 x 57,00 x 56,00 cm
Nettogewicht	29,00 Kg
Bruttogewicht	31,00 Kg
Containermenge	218 Stück
Garantie	2 Jahre
Artikelnummer	21526
EAN Nummer	4038889060095
UVP	349,00 €

Der jährliche Energieverbrauch basiert auf Standardtestresultaten für 24 Stunden. Der tatsächliche Energieverbrauch hängt von der Art der Nutzung und dem Aufstellort des Geräts ab.

**Technische Zeichnungen**

**Dunstabzugshaube**  
**Artikelnummer: 1133000P**  
**EAN: 4038889060118**

## Spezifikationen

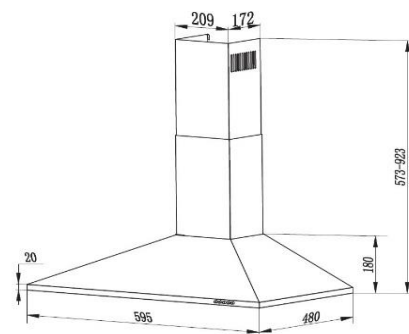
- 60 cm Wandesse
- Umluft\*\*- oder Abluftbetrieb\*
- 3 Leistungstufen
- Bedienung per Drucktasten
- LED Beleuchtung
- 2 Spülmaschinengeeignete Aluminiumfettfilter
- 2 teiliger Edelstahlsschacht
- Luftaustritt: 150mm Durchmesser

## Technische Daten

- jährlicher Energieverbrauch: 29 kWh / Jahr
- Energieeffizienzklasse: B
- Fluidynamische Effizienz: 14,48
- Fluidynamische Effizienzklasse: D
- Beleuchtungseffizienz 42,1 Lux
- Beleuchtungseffizienzklasse A
- Fettabscheidegrad: 72,03%
- Klasse für den Fettabscheidegrad: D
- Geräuschemissionen bei min. / max. Geschwindigkeit: 57dB / 64 dB
- Luftstrom bei min. / max. Geschwindigkeit: 164 m³/h / 342 m³/h
- Leistungsaufnahme im Aus-Zustand: 0,00 Watt
- Leistungsaufnahme im Bereitschaftszustand: 0,00 Watt
- Anschlußwert: 67 Watt
- Leistungsaufnahme des Lichtsystems 2,0 Watt
- Spannung / Frequenz: 220-240V / 50Hz

## Logistik

- Abmessung Gerät in mm: 580-960 x 600 x 475
- Abmessung Verpackung: 640 x 540 x 230
- Nettogewicht / Bruttogewicht: 6,70 kg / 8,70 kg



\*= Abluftbetrieb: bei Anschluss an einen Entlüftungskamin bzw. Abluft in's Freie (Mauerdurchführung 150 mm / Bohrung 160 mm)

\*\*= zum Umluftbetrieb wird der Kohlefilter XYZ benötigt.







# KMC-73260

*Autarkes Glaskeramikkochfeld*

*Artikelnummer: 1130500P*

*EAN: 4038889060088*

## Spezifikationen

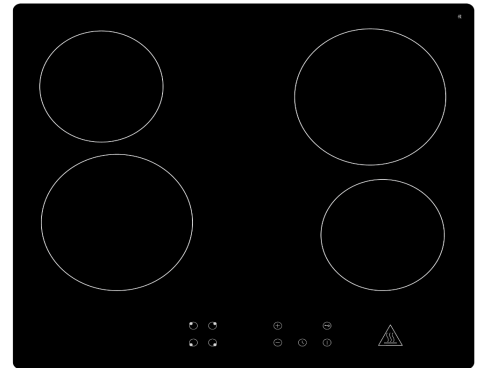
- Bedienung: Touch Control
- 9 Heizstufen je Kochstelle
- Temperaturkontrollleuchte
- 2 x 192 mm Kochfelddurchmesser
- 2x 157 mm Kochfelddurchmesser

## Funktionen

- Restwärmeanzeige
- Kindersicherung
- Timer bis zu 99 Minuten

## Technische Daten

- Anschlussspannung: 220-240V / 50-60 Hz
- 1200 Watt Leistung je 157 mm Kochfeld
- 1800 Watt Leistung je 192 mm Kochfeld
- Kabellänge: 120 cm



## Logistik

- Abmessungen Kochfeld in mm: 52 x 590 x 520
- Abmessung Verpackung Kochfeld in mm: 135 x 650 x 560
- Nettogewicht Kochfeld: 8,50 kg
- Bruttogewicht Backofen: 9,85 kg