

Einbau-Herdset Edelstahl

MEGA SET 2 AN

BESCHREIBUNG:

- + Energieeffizienzklasse A
- + 54 Liter Garraum
- + 5 Backstufen (inkl. Umluft)
- + Rahmenloses Glaskeramikkochfeld mit Zweikreis und Bräterzone
- + Restwärmeanzeige (Kochfeld)

UVP **599,00 €**

AUSSTATTUNG – BACKOFEN

Regelbare Temperatur:	50° – 250°C
Beheizungsarten:	5
	Ober-/Unterhitze, Ober-/Unterhitze mit Umluft, Grill, Doppelgrill (Oberhitze mit Grill), Doppelgrill mit Umluft (Oberhitze, Grill mit Umluft)
Backofeninnentür:	Vollglas
Backofentür:	Glas / schwarz, Edelstahlblende
Glasschichten:	2
Griff:	Aluminium / silber lackiert
Steuerung:	Knebel / silber lackiert
Emailliertes Backblech:	1
Grillrost:	1

AUSSTATTUNG – KOCHFELD

Rahmenloses Glaskeramikkochfeld mit 2-Kreis & Bräterzone:	Maximale Leistung: 6100 W
Einstellbare Kochstufen pro Kochzone:	6
Restwärmeanzeige:	Ja
Technische Daten der Kochfelder:	2 x Ø 165 mm / 1200 W
	1 x 165-270 mm / 900-1100 W
	1 x Ø 160-200 mm / 700-1000 W

TECHNISCHE DATEN

Energieeffizienzindex pro Garraum (EEI):	90,0
Energieeffizienzklasse pro Garraum (von A+++ bis D):	A
Energieverbrauch pro Zyklus:	Konventionell: 0,86 kWh
	Umluft: 0,78 kWh
Zahl der Garräume:	1
Wärmequelle pro Garraum:	Elektro
Größe des Geräts:	mittel: 35l ≤ Volumen < 65l
Luftschallemission:	51 dB(A)
Anschlusswert Backofen:	2300 Watt
Volumen des Garraums:	54 Liter

ABMESSUNGEN

Gerätemaße Backofen in cm (H x B x T) / Gewicht:	59 x 59,5 x 55 / 30,5 kg
Einbaumaße Backofen in cm (H x B x T):	58 x 56 x 55
Gerätemaße Kochfeld in cm (H x B x T) / Gewicht:	5 x 58 x 51 / 9 kg
Ausschnittmaße Kochfeld in cm (H x B x T):	3 x 55,5 x 48
Mit Verpackung in cm (H x B x T) / Gewicht:	79 x 66 x 61 / 43 kg

ARTIKELNUMMER	EAN	UVP
MEGASET2AN	4260287646131	599,00 €

Datenblatt gemäß EU-Richtlinie 2019/2017

Marke				respekta®
Anschrift des Lieferanten				NEG-Novex Großhandelsgesellschaft für Elektro- und Haustechnik GmbH, Chenover Str. 5, D-67117 Limburgerhof
Modell-Kennung				GSP60VA++V

Allgemeine Produktparameter:

Parameter	Wert	Parameter	Wert	
Nennkapazität (a) (ps)	12	Abmessungen in cm	Höhe	82 cm
			Breite	59,8 cm
			Tiefe	55,0 cm
EEl (a)	55,9	Energieeffizienzklasse (a)	E	
Reinigungsleistungsindex(a)	1,16	Trocknungsleistungsindex (a)	A	
Energieverbrauch in kWh [pro Betriebszyklus] im eco-Programm bei Kaltwasseranschluss. Der tatsächliche Energieverbrauch hängt von der jeweiligen Nutzung des Geräts ab.	92	Wasserverbrauch Litern [pro Betriebszyklus] im eco-Programm. Der tatsächliche Wasserverbrauch hängt von der jeweiligen Nutzung des Geräts und	12	
Programmdauer (a) (h:min)	03:25	Art	Einbaugerät	
Luftschallemission (a) in dB (A)	49	Luftschallemissionsklasse (a)	C	
Aus-Zustand (W)	0,5	Bereitschaftszustand (W)	1	
Zeitforwahl (W) (falls zutreffend)	-	vernetzter Bereitschaftsbetrieb (W) (falls zutreffend)	-	
Mindestlaufzeit der vom Lieferanten angebotenen Garantie:			2	

(*) Angaben für das eco-Programm.

(*) Änderungen dieser Einträge gelten nicht als relevante Änderungen im Sinne des Artikels 4 Absatz 4 der Verordnung (EU) 2017/1369.

(*) Wenn der endgültige Inhalt dieser Zelle in der Produktdatenbank automatisch generiert wird, darf der Lieferant diese Daten nicht eingeben.

Oven**Data sheet / Datenblatt****Backofen**

According to Regulation 65/2014EC

Nach Verordnung 65/2014EU

Brand name <i>Warenzeichen</i>	respekta®			
Type / Model <i>Typ / Modell</i>	Megaset 2 AN			
Number of heat sources <i>Anzahl der Heizquellen</i>	3			
Energy efficiency Index <i>Energieeffizienzindex</i>	EEI	93,9		
Energy Efficiency Class (D to A+++) <i>Energieeffizienzklasse (D to A+++)</i>	EEI cavity	A		
Number of cavities <i>Anzahl Backröhren</i>		1		
Usable volume of cavity <i>Nutzvolumen der Backröhre</i>	1	Rate Wert	54	L
Energy consumption per cycle > bottom heat only <i>Energieverbrauch per Zyklus > nur Unterhitze</i>	1	Rate / Unit Wert / Einheit	--	kWh
Energy consumption per cycle > bottom- and upper heat <i>Energieverbrauch per Zyklus > Unter- und Oberhitze</i>	1	Rate / Unit Wert / Einheit	0,73	kWh
Energy cons. per cycle bottom/under heat + air convection <i>Energieverbr. per Zyklus Unter-/Oberhitze + Heissluft</i>	1	Rate / Unit Wert / Einheit	0,8	kWh

Fachparameter:

Fachtyp		Fachparameter und -werte			
		Rauminhalt des Fachs (in dm ³ oder l)	Empfohlene Temperatureinstellung für eine optimierte Lebensmittellagerung (in °C) Diese Einstellungen dürfen nicht im Widerspruch zu den Lagerbedingungen gemäß Anhang IV Tabelle 3 stehen;	Gefriervermögen (in kg 24h)	Entfrosterart (automatische Entfroster = A, manuelle Entfroster = M)
Speisekammerfach	[nein]				
Weinlagerfach	[nein]				
Kellerfach	[nein]				
Lagerfach für frische Lebensmittel	[Ja]	104	8		[A]
Kaltlagerfach	[nein]				
Null-Sterne- oder Eisbereiterfach	[nein]				
Ein-Stern-Fach	[nein]				
Zwei-Sterne-Fach	[nein]				
Drei-Sterne-Fach	[nein]				
Vier-Sterne-Fach	[ja]	17		2,0	[M]
Zwei-Sterne-Abteil	[nein]				
Fach mit variabler Temperatur	[nein]				

Für Vier-Sterne-Facher

Schnelleinfrierfunktion	[nein]
-------------------------	--------

Lichtquellenparameter (a) (b):

Art der Lichtquelle	LED
Energieeffizienzklasse	[A]

Mindestlaufzeit der vom Hersteller angebotenen Garantie (b): 24 Monate

Weitere Angaben:

Weblink zur Website des Herstellers, auf der die Informationen gemäß Nummer 4 Buchstabe a des Anhangs der Verordnung (EU) 2019/2019 der Kommission (*) (*) zu finden sind:

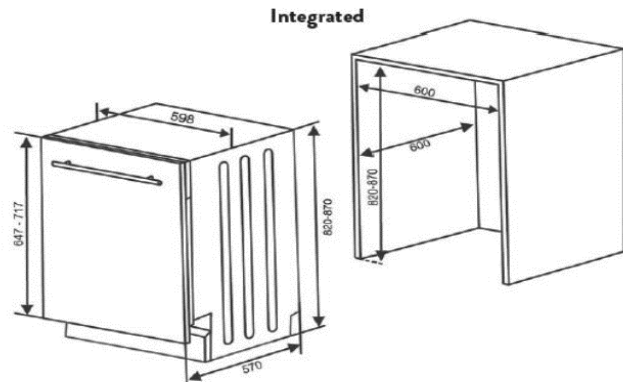
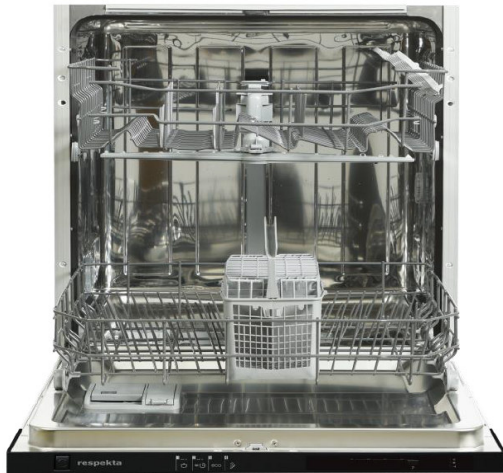
- (a) Gemäß der Delegierten Verordnung (EU) 2019/2015 der Kommission (2).
(b) Änderungen dieser Einträge gelten nicht als relevante Änderungen im Sinne des Artikels 4 Absatz 4 der Verordnung (EU) 2017/1369.
(c) wenn der endgültige Inhalt dieser Zelle in der Produktdatenbank automatisch generiert wird, darf der Lieferant diese Daten nicht eingeben.

(1) Verordnung (EU) 2019/2019 der Kommission vom 1. Oktober 2019 zur Festlegung von Ökodesign-Anforderungen an Kühlgeräte gemäß der Richtlinie 2009/125/EG des Europäischen Parlaments und des Rates und zur Aufhebung der Verordnung (EG) Nr. 643/2009 der Kommission (siehe Seite 187 dieses Amtsblatts).

(2) Delegierte Verordnung (EU) 2019/2015 der Kommission vom 11. März 2019 zur Ergänzung der Verordnung (EU) 2017/1369 des Europäischen Parlaments und des Rates in Bezug auf die Energieverbrauchskennzeichnung von Lichtquellen und zur Aufhebung der Delegierten Verordnung (EU) Nr. 874/2012 der Kommission (siehe Seite 68 dieses Amtsblatts).

respekta Einbaugeschirrspüler, 60 cm vollintegriert

Typ / Modell: GSP 60 V A++ V (Stand 2021)



Anzahl der Maßgedecke:	12
Energieeffizienzklasse Skala A-G:	E
Energieverbrauch Eco Programm in kW/h bei 100 Programmzyklen:	92
Leistungsaufnahme im Aus-Zustand in Watt:	0,5
Leistungsaufnahme im Standby Modus in Watt:	1
Wasserverbrauch Eco Programm in L pro Zyklus:	12
Trocknungseffizienzklasse:	A
Standardprogramm:	Eco 50°C
Dauer Eco Programm in h:min :	03:25
Geräuschemission in dB (A) / Geräuschemissionsklasse :	49 / C
Einbaugerät:	ja

Funktionen und Ausstattung:

Material und Farbe (Innenraum / Blende):	Innenraum aus rostfreiem Edelstahl
4 Programme:	Vorspülen, Eco 50°C, Super 65 °C , Intensiv 65°C
Startzeitvorwahl:	3 / 6 / 9 / 12 Stunden
Weitere Funktionen:	Klarspüler und Regeniersalzanzeige, Aktivtrocknung, einklappbare Geschirrbügel, akustisches Programmende Signal
Absicherung:	10 A
Steuerung:	Elektronisch
Bedienung:	Elektroniktasten
Display:	LED-Display mit Indikatorlampen
Höhenverstellbare Füße:	2 vorne, 1 hinten
Max. verstellbare Höhe:	5 cm
Verstellbarer Oberkorb:	ja
Tellerhalter:	klappbar
Tassenhalter:	2
Sprühebene(n):	2
Besteckkorb:	1
4 Programme, vollelektronisch und leise, 2 Sprühebene(n), Aktivtrocknung, LED-Display	

Abmessungen:

Gerätemaße (HxBxT) in cm:	82 x 59,8 x 55,0 / 32,4 kg
Einbaumaße (HxBxT) in cm:	82,0-87,0 x 60 x 60
Maße verpackt (HxBxT) in cm:	85,1 x 64,4 x 66,1 / 34,4,0 kg

Artikelnummer	EAN	UVP
GSP60VA++V	4260641226344	529,00 €

Technische Änderungen und Artfemer vorbehalten

respekta Einbaukühlschrank mit 4*-Gefrierfach

Typ / Modell: KS 88.4 A+ (Stand 2021)



Kategorie des Haushaltskühlgerätemodells:	7 - Kühl - Gefriergerät
Energieeffizienzklasse Skala von A bis G	F
Jahresenergieverbrauch in kW/h	185
Gesamtinhalt aller Frischhalte und Kühlfächer in L	104
Gesamtnutzhalt aller Gefrierfächer in L	17
Sterne Kennzeichnung:	4*
Abtauverfahren Kühlteil / Gefrierteil:	automatisch / manuell
max. Lagerzeit bei Störungen:	10,00 Std.
Gefriervermögen in 24 Std.:	2,00 kg
Klimaklasse*2:	N
Empfohlene Umgebungstemperatur:	16 bis 32 °C
Geräuschemission in dB (A) und Geräuschemissionsklasse	38 / C
Einbaugerät:	ja
Weinschrank 3:	-
<small>*2 kein Weinlagerfach und für die Lagerung bestimmter Lebensmittel bei einer höheren Temperatur als +14 °C vorgesehen</small>	
<small>*3 Dieses Gerät ist ausschließlich zur Lagerung von Wein bestimmt</small>	

Ausstattungsmerkmale / technische Daten

Regelbares Thermostat:	ja
Kompressor:	1
LED-Beleuchtung im Kühlteil	ja / 2 W
Schleppscharniere:	ja
Verstellbare Füße:	vorne 2
Wechselbarer Türanschlag:	ja
Glasablagen:	2
Gemüseschubladen mit bruchsicheren Glasabdeckung	1
Türablagen / Eierablagen:	3 / 1
Ablage hinter Gefrierfachklappe:	1

Energieeffizienzklasse F, 4* Gefrierfach, Gerätemaße: 87,5 x 54 x 54,5 cm, 88cm Nischenmaß, wechselbarer Türanschlag, 2 verstellbare Füße vorne, 3 Glasablagen

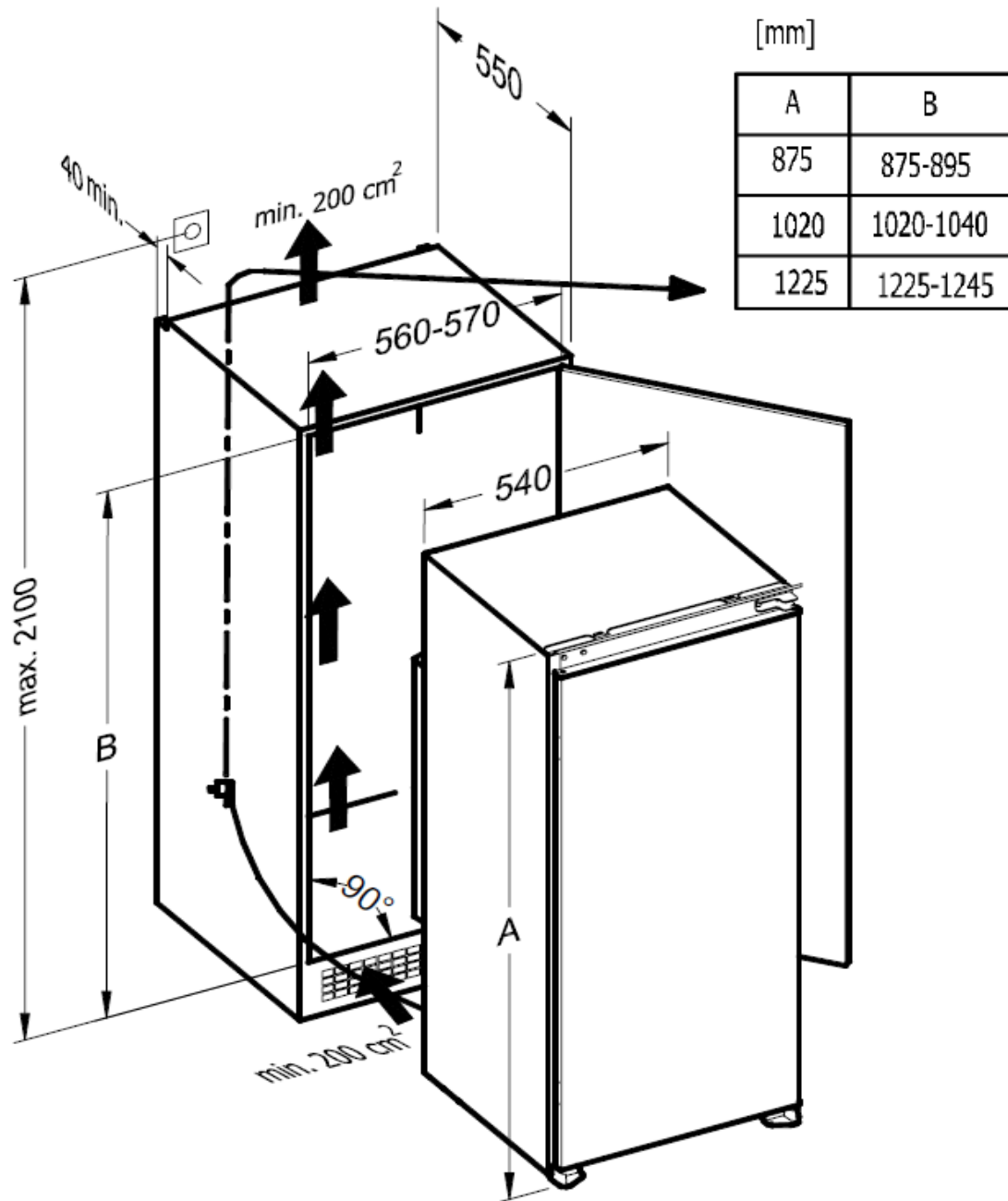
Abmessungen

Gerätemaße in cm (H x B x T) / Gewicht:	87,5 x 54 x 54,5 cm / 27,5 kg
Mit Verpackung in cm (H x B x T) / Gewicht:	93,9 x 60 x 58,4 cm /30,5 kg

Artikelnummer	EAN	UVP
KS88.4A+	4260287646209	299,00 €

respekta Einbaukühlschrank mit 4*-Gefrierfach

Typ / Modell: KS 88.4 A+



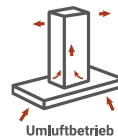
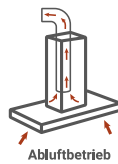
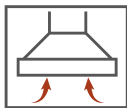
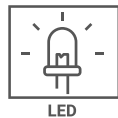
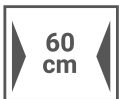


Lola Kaminhaube

CH 22059 IX

- + Energieeffizienzklasse D
- + Hochwertiges Edelstahlgehäuse
- + Breite: 60 cm
- + LED-Beleuchtung
- + Abluft- und Umluftbetrieb möglich

D



Jährlicher Energieverbrauch (AEhood)	57,1 kWh
Energieeffizienzklasse	D
Fluiddynamische Effizienz (FDEhood)	9,2
Fluiddynamische Effizienzklasse	E
Beleuchtungseffizienz (LEhood)	16,1 lux / W
Beleuchtungseffizienzklasse	C
Fettabscheidegrad	66 %
Fettabscheideeffizienzklasse	D
Luftstrom bei minimaler / maximaler Geschwindigkeit im Normalbetrieb	165 m ³ /h / 395 m ³ /h
A-bewertete Luftschallemission bei minimaler / maximaler Geschwindigkeit im Normalbetrieb	49 dB(A) / 68 dB(A)
Leistungsaufnahme im Aus-Zustand	–
Leistungsaufnahme im Bereitschaftszustand	–

Steuerung	Drucktasten
Korpus	Edelstahl
Schacht	Edelstahl
Geschwindigkeitsstufen	3
Beleuchtung max.	2 x 3 W
Rohranschluss (Durchmesser)	150 mm
Spannung / Frequenz	220 - 240 V / 50 Hz
Anschlusswert	96 W

ABMESSUNGEN

Gerätemaße in cm (H x B x T) / Gewicht	56-86 x 59,8 x 45 cm / 5,82 kg
Maße mit Verpackung in cm (H x B x T) / Gewicht	51 x 65,2 x 29,3 cm / 8,25 kg

ARTIKELNUMMER

CH22059IX

EAN

4260683873674

ZUBEHÖR

EAN

Metallfettfilter: 0962KIT0010805

8020283043794

Zubehör (nicht enthalten): Aktiv-Kohlefilter 9999F004791S (1 Stück)

8020283026865