



## Einbaubackofen autark

DIGI Backofen EB 318

### BESCHREIBUNG:

- + Energieeffizienzklasse A
- + 56 Liter Garraum
- + 9 Beheizungsarten
- + versenkbare Edelstahl Knebel
- + LED-Timer und 2 Teleskopauszüge

UVP **459,00 €**

### AUSSTATTUNG – BACKOFEN

Regelbare Temperatur:	50° – 250°C
Beheizungsarten:	9
	Auftauen, Ober-/Unterhitze, Halb Grill, Konventioneller Grill, Umluftgrill, Unterhitze + Ventilation, Pizzafunktion, Heißluft, Intensivbacken (Ober- / Unterhitze + Ventilation)
Backofeninnentür:	Doppelverglasung
Backofentür:	Edelstahl / Glas / schwarz
Griff:	Edelstahl
Steuerung:	versenkbare Knebel Edelstahllook
Emailliertes Backblech:	1
Grillrost:	1
Teleskopauszüge:	2
LED-Timer:	vollprogrammierbar

## TECHNISCHE DATEN

Energieeffizienzindex pro Garraum (EEI):	93,5
Energieeffizienzklasse pro Garraum (von A+++ bis D):	A
Energieverbrauch pro Zyklus:	Konventionell: 0,79 kWh
	Umluft: 0,73 kWh
Zahl der Garräume:	1
Wärmequelle pro Garraum:	Elektro
Größe des Geräts:	mittel: 35l ≤ Volumen < 65l
Luftschallemission:	51 dB(A)
Anschlusswert Backofen:	3350 Watt
Volumen des Garraums:	56 Liter
Anschluss:	Schuko Stecker mit 130 cm Kabel (Steckerfertig)

## ABMESSUNGEN

Gerätemaße Backofen in cm (H x B x T) / Gewicht:	59 x 59,5 x 54,2 / 29 kg
Mit Verpackung in cm (H x B x T) / Gewicht:	66 x 66 x 61 / 32,5 kg
Einbaumaße Backofen in cm (H x B x T):	58 x 56 x 55

ARTIKELNUMMER	EAN	UVP
DIGIEB318	4897014606597	459,00 €

**respekta kopffreie Schräghaube, 60 cm**

**Typ / Modell: CH 66038-60S + W**



Jährlicher Energieverbrauch (AEHood):	41 kWh / Jahr
Energieeffizienzklasse:	A
Fluidynamische Effizienz (FDEhood):	29
Fluidynamische Effizienzklasse:	A
Beleuchtungseffizienz (LEhood):	34 Lux / Watt
Beleuchtungseffizienzklasse:	A
Fettabscheidegrad:	75,0%
Fettabscheideeffizienzklasse:	D
Luftstrom bei minimaler/ maximaler Geschwindigkeit im Normalbetrieb:	430 m³/h / 621 m³/h
Luftstrom im Betrieb auf Intensivstufe oder Schnelllaufstufe:	-
A-bewertete Luftschallemission bei minimaler / maximaler Geschwindigkeit im Normalbetrieb:	59 dB / 63 dB
A-bewertete Luftschallemission im Betrieb auf der Intensivstufe oder Schnelllaufstufe:	-
Leistungsaufnahme im Aus-Zustand:	0,48 Watt
Leistungsaufnahme im Bereitschaftszustand:	-

**Ausstattungsmerkmale / technische Daten**

Steuerung:	Elektronische Drucktasten
mit Glasschirm:	Schwarz bzw. Weiß
Korpusfarbe:	Schwarz bzw. Weiß
Schachtfarbe:	Schwarz bzw. Weiß
Geschwindigkeitsstufen:	3
Beleuchtung max.:	2 x 1,5 Watt LED
Rohranschluss (Durchmesser):	150 mm
Spannung / Frequenz:	220-240V / 50Hz
Anschlusswert:	168 Watt
inkl. Metallfettfilter (auswaschbar): 1 x MIZ66038	EAN: 4260458242032
Umluftbetrieb; durch Einsatz des Aktivkohlefilters möglich:	Ja
<b>Zubehör (nicht enthalten): Aktiv-Kohlefilter MIZ 0023 N</b>	EAN: 4260515334427

**Abmessungen**

Gerätemaße in cm (H x B x T) / Gewicht in kg:	75-114 x 59,5 x 33,8 / 14
Mit Verpackung in cm (H x B x T) / Gewicht in kg:	48,5 x 70 x 48 / 17

Artikelnummer	Farbe	EAN	UVP
CH66038-60S	schwarz	4260458240212	219,00 €
CH66038-60W	weiß	4260458240229	239,00 €

Brand name <i>Warenzeichen</i>	<b>respekta®</b>			
Type / Model <i>Typ / Modell</i>	CH 66038-60 SAM / CH 66038-60 WAM CH 66038-90 SAM / CH 66038-90 WAM			
Annual Energy Consumption <i>jährliche Energieverbrauch</i>	AEC hood	37.63		
Energy Efficiency Class (D to A+++) <i>Energieeffizienzklasse (D bis A+++)</i>	EEL hood	A		
Fluid Dynamic Efficiency <i>Fluiddynamische Effizienz</i>	FDE hood	Rate / Class <i>Wert / Klasse</i>	29.57	<b>A</b>
Lighting efficiency (in watts) <i>Beleuchtungseffizienz (in Watt)</i>	LE hood	Rate / Class <i>Wert / Klasse</i>	47.6	<b>A</b>
Grease Filtering rate (in %) <i>Fettabscheidegrad Wert (in %)</i>		Rate / Class <i>Wert / Klasse</i>	83.2%	<b>C</b>
Air flow rate at best efficiency point <i>Luftvolumenstrom im Bestpunkt</i>	Q BEP	Rate / Unit <i>Wert / Einheit</i>	292.08	m <sup>3</sup> /h
Air pressure at best efficiency point <i>Luftdruck im Bestpunkt</i>	P BEP	Rate / Unit <i>Wert / Einheit</i>	378.43	Pa
Maximum air flow <i>Maximaler Luftstrom</i>	Q max	Rate / Unit <i>Wert / Einheit</i>	616.31	m <sup>3</sup> /h
Air flow by working points highest setting <i>Luftstrom bei maximaler Geschwindigkeit im Normalbetrieb</i>		Rate / Unit <i>Wert / Einheit</i>	616.31	m <sup>3</sup> /h
Air flow by working points lowest setting <i>Luftstrom bei minimaler Geschwindigkeit im Normalbetrieb</i>		Rate / Unit <i>Wert / Einheit</i>	394.72	m <sup>3</sup> /h
Electric power input at best efficiency point <i>Elektrische Eingangsleistung im Bestpunkt</i>	W BEP	Rate / Unit <i>Wert / Einheit</i>	103.82	W
Nominal power of the lighting system <i>Nennleistung des Beleuchtungssystems</i>	W L	Rate / Unit <i>Wert / Einheit</i>	3	W
Average illumination of the lighting system on the cooking surface <i>Durchschnittl. Beleuchtungsstärke des Beleuchtungs-systems auf der Kochoberfläche</i>	E middle	Rate / Unit <i>Wert / Einheit</i>	142.8	LUX
Power consumption in standby mode <i>Leistungsaufnahme im Bereitschaftszustand</i>	P <sub>s</sub>	Rate / Unit <i>Wert / Einheit</i>	0.34	W
Power consumption in off mode <i>Leistungsaufnahme im Aus-Zustand</i>	P <sub>o</sub>	Rate / Unit <i>Wert / Einheit</i>	/	W
Sound power level <i>Schalleistungspegel</i>	L <sub>wa</sub>	min./max.dB	67.5	dB
		Min./Max.dB		
A-weighted airbornsound emission by working points highest setting <i>A-bewertete Luftschallemission bei maximaler Geschwindigkeit im Normalbetrieb</i>		min./max.dB	54	dB
		Min./Max.dB		
A-weighted airbornsound emission by working points lowest setting <i>A-bewertete Luftschallemission bei minimaler Geschwindigkeit im Normalbetrieb</i>		min./max.dB	67.5	dB
		Min./Max.dB		

**Oven****Data sheet / Datenblatt****Backofen**

According to Regulation 65/2014EC

Nach Verordnung 65/2014EU

Brand name <i>Warenzeichen</i>	<b>respekta®</b>			
Type / Model <i>Typ / Modell</i>	<b>Digi EB 318</b>			
Number of heat sources <i>Anzahl der Heizquellen</i>	4			
Energy efficiency Index <i>Energieeffizienzindex</i>	EEI	94,3		
Energy Efficiency Class (D to A+++) <i>Energieeffizienzklasse (D to A+++)</i>	EEI cavity	<b>A</b>		
Number of cavities <i>Anzahl Backröhren</i>		1		
Usable volume of cavity <i>Nutzvolumen der Backröhre</i>	1	Rate Wert	56	L
Energy consumption per cycle > bottom heat only <i>Energieverbrauch per Zyklus &gt; nur Unterhitze</i>	1	Rate / Unit Wert / Einheit	--	kWh
Energy consumption per cycle > bottom- and upper heat <i>Energieverbrauch per Zyklus &gt; Unter- und Oberhitze</i>	1	Rate / Unit Wert / Einheit	0,76	kWh
Energy cons. per cycle bottom/under heat + air convection <i>Energieverbr. per Zyklus Unter-/Oberhitze + Heissluft</i>	1	Rate / Unit Wert / Einheit	0,74	kWh

**Datenblatt gemäß EU-Richtlinie 2019/2017**

Marke				<b>respekta®</b>
Anschrift des Lieferanten				NEG-Novex Großhandelsgesellschaft für Elektro- und Haustechnik GmbH, Chenover Str. 5, D-67117 Limburgerhof
Modell-Kennung				GSP60VA++V

Allgemeine Produktparameter:

Parameter	Wert	Parameter	Wert	
Nennkapazität (a) (ps)	12	Abmessungen in cm	Höhe	82 cm
			Breite	59,8 cm
			Tiefe	55,0 cm
EEl (a)	55,9	Energieeffizienzklasse (a)	E	
Reinigungsleistungsindex(a)	1,16	Trocknungsleistungsindex (a)	A	
Energieverbrauch in kWh [pro Betriebszyklus] im eco-Programm bei Kaltwasseranschluss. Der tatsächliche Energieverbrauch hängt von der jeweiligen Nutzung des Geräts ab.	92	Wasserverbrauch Litern [pro Betriebszyklus] im eco-Programm. Der tatsächliche Wasserverbrauch hängt von der jeweiligen Nutzung des Geräts und	12	
Programmdauer (a) (h:min)	03:25	Art	Einbaugerät	
Luftschallemission (a) in dB (A)	49	Luftschallemissionsklasse (a)	C	
Aus-Zustand (W)	0,5	Bereitschaftszustand (W)	1	
Zeitforwahl (W) (falls zutreffend)	-	vernetzter Bereitschaftsbetrieb (W) (falls zutreffend)	-	
Mindestlaufzeit der vom Lieferanten angebotenen Garantie:			2	

(\*) Angaben für das eco-Programm.

(\*) Änderungen dieser Einträge gelten nicht als relevante Änderungen im Sinne des Artikels 4 Absatz 4 der Verordnung (EU) 2017/1369.

(\*) Wenn der endgültige Inhalt dieser Zelle in der Produktdatenbank automatisch generiert wird, darf der Lieferant diese Daten nicht eingeben.



Fachparameter:

Fachtyp		Fachparameter und -werte			
		Rauminhalt des Fachs (in dm <sup>3</sup> oder l)	Empfohlene Temperatureinstellung für eine optimierte Lebensmittellagerung (in °C) Diese Einstellungen dürfen nicht im Widerspruch zu den Lagerbedingungen gemäß Anhang IV Tabelle 3 stehen;	Gefriervermögen (in kg 24h)	Entfrosterart (automatische Entfroster = A, manuelle Entfroster = M)
Speisekammerfach	[nein]				
Weinlagerfach	[nein]				
Kellerfach	[nein]				
Lagerfach für frische Lebensmittel	[Ja]	104	8		[A]
Kaltlagerfach	[nein]				
Null-Sterne- oder Eisbereiterfach	[nein]				
Ein-Stern-Fach	[nein]				
Zwei-Sterne-Fach	[nein]				
Drei-Sterne-Fach	[nein]				
Vier-Sterne-Fach	[ja]	17		2,0	[M]
Zwei-Sterne-Abteil	[nein]				
Fach mit variabler Temperatur	[nein]				

**Für Vier-Sterne-Facher**

Schnelleinfrierfunktion	[nein]
-------------------------	--------



---

**Lichtquellenparameter (a) (b):**

Art der Lichtquelle	LED
Energieeffizienzklasse	[A]

**Mindestlaufzeit der vom Hersteller angebotenen Garantie (b):** 24 Monate

**Weitere Angaben:**

Weblink zur Website des Herstellers, auf der die Informationen gemäß Nummer 4 Buchstabe a des Anhangs der Verordnung (EU) 2019/2019 der Kommission (\*) (\*) zu finden sind:

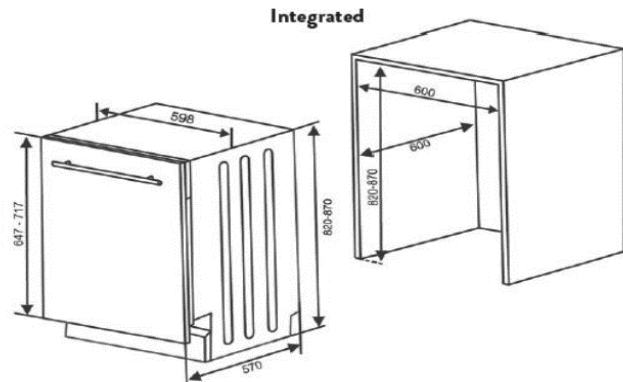
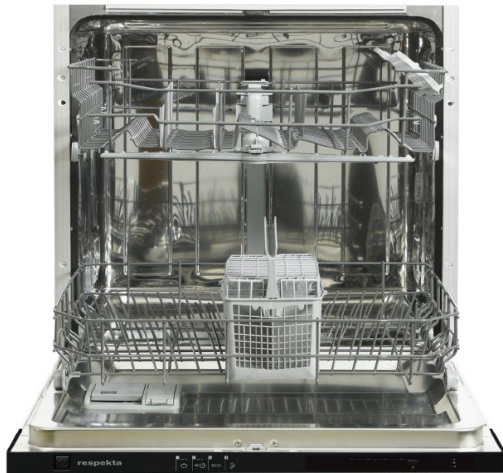
- (a) Gemäß der Delegierten Verordnung (EU) 2019/2015 der Kommission (2).  
(b) Änderungen dieser Einträge gelten nicht als relevante Änderungen im Sinne des Artikels 4 Absatz 4 der Verordnung (EU) 2017/1369.  
(c) wenn der endgültige Inhalt dieser Zelle in der Produktdatenbank automatisch generiert wird, darf der Lieferant diese Daten nicht eingeben.

---

(1) Verordnung (EU) 2019/2019 der Kommission vom 1. Oktober 2019 zur Festlegung von Ökodesign-Anforderungen an Kühlgeräte gemäß der Richtlinie 2009/125/EG des Europäischen Parlaments und des Rates und zur Aufhebung der Verordnung (EG) Nr. 643/2009 der Kommission (siehe Seite 187 dieses Amtsblatts).  
(2) Delegierte Verordnung (EU) 2019/2015 der Kommission vom 11. März 2019 zur Ergänzung der Verordnung (EU) 2017/1369 des Europäischen Parlaments und des Rates in Bezug auf die Energieverbrauchskennzeichnung von Lichtquellen und zur Aufhebung der Delegierten Verordnung (EU) Nr. 874/2012 der Kommission (siehe Seite 68 dieses Amtsblatts).

**respekta Einbaugeschirrspüler, 60 cm vollintegriert**

**Typ / Modell: GSP 60 V A++ V ( Stand 2021 )**



Anzahl der Maßgedecke:	12
Energieeffizienzklasse Skala A-G:	E
Energieverbrauch Eco Programm in kW/h bei 100 Programmzyklen:	92
Leistungsaufnahme im Aus-Zustand in Watt:	0,5
Leistungsaufnahme im Standby Modus in Watt:	1
Wasserverbrauch Eco Programm in L pro Zyklus:	12
Trocknungseffizienzklasse:	A
Standardprogramm:	Eco 50°C
Dauer Eco Programm in h:min :	03:25
Geräuschemission in dB (A) / Geräuschemissionsklasse :	49 / C
Einbaugerät:	ja

**Funktionen und Ausstattung:**

Material und Farbe (Innenraum / Blende):	Innenraum aus rostfreiem Edelstahl
4 Programme:	Vorspülen, Eco 50°C, Super 65 °C , Intensiv 65°C
Startzeitvorwahl:	3 / 6 / 9 / 12 Stunden
Weitere Funktionen:	Klarspüler und Regeniersalzanzeige, Aktivtrocknung, einklappbare Geschirrbügel, akustisches Programmende Signal
Absicherung:	10 A
Steuerung:	Elektronisch
Bedienung:	Elektroniktasten
Display:	LED-Display mit Indikatorlampen
Höhenverstellbare Füße:	2 vorne, 1 hinten
Max. verstellbare Höhe:	5 cm
Verstellbarer Oberkorb:	ja
Tellerhalter:	klappbar
Tassenhalter:	2
Sprühebene(n):	2
Besteckkorb:	1
4 Programme, vollelektronisch und leise, 2 Sprühebene(n), Aktivtrocknung, LED-Display	

**Abmessungen:**

Gerätemaße (HxBxT) in cm:	82 x 59,8 x 55,0 / 32,4 kg
Einbaumaße (HxBxT) in cm:	82,0-87,0 x 60 x 60
Maße verpackt (HxBxT) in cm:	85,1 x 64,4 x 66,1 / 34,4,0 kg

<b>Artikelnummer</b>	<b>EAN</b>	<b>UVP</b>
GSP60VA++V	4260641226344	529,00 €

Technische Änderungen und Artnummern vorbehalten

**respekta Einbaukühlschrank mit 4\*-Gefrierfach**

**Typ / Modell: KS 88.4 A+ ( Stand 2021 )**



Kategorie des Haushaltskühlgerätemodells:	7 - Kühl - Gefriergerät
Energieeffizienzklasse Skala von A bis G	F
Jahresenergieverbrauch in kW/h	185
Gesamtinhalt aller Frischhalte und Kühlfächer in L	104
Gesamtnutzhalt aller Gefrierfächer in L	17
Sterne Kennzeichnung:	4*
Abtauverfahren Kühlteil / Gefrierteil:	automatisch / manuell
max. Lagerzeit bei Störungen:	10,00 Std.
Gefriervermögen in 24 Std.:	2,00 kg
Klimaklasse* <sup>2</sup> :	N
Empfohlene Umgebungstemperatur:	16 bis 32 °C
Geräuschemission in dB (A) und Geräuschemissionsklasse	38 / C
Einbaugerät:	ja
Weinschrank <sup>3</sup> :	-
<sup>2</sup> kein Weinlagerfach und für die Lagerung bestimmter Lebensmittel bei einer höheren Temperatur als +14 °C vorgesehen	
<sup>3</sup> Dieses Gerät ist ausschließlich zur Lagerung von Wein bestimmt	

**Ausstattungsmerkmale / technische Daten**

Regelbares Thermostat:	ja
Kompressor:	1
LED-Beleuchtung im Kühlteil	ja / 2 W
Schleppscharniere:	ja
Verstellbare Füße:	vorne 2
Wechselbarer Türanschlag:	ja
Glasablagen:	2
Gemüseschubladen mit bruchsicheren Glasabdeckung	1
Türablagen / Eierablagen:	3 / 1
Ablage hinter Gefrierfachklappe:	1

Energieeffizienzklasse F, 4\* Gefrierfach, Gerätemaße: 87,5 x 54 x 54,5 cm, 88cm Nischenmaß, wechselbarer Türanschlag, 2 verstellbare Füße vorne, 3 Glasablagen

**Abmessungen**

Gerätemaße in cm (H x B x T) / Gewicht:	87,5 x 54 x 54,5 cm / 27,5 kg
Mit Verpackung in cm (H x B x T) / Gewicht:	93,9 x 60 x 58,4 cm /30,5 kg

<b>Artikelnummer</b>	<b>EAN</b>	<b>UVP</b>
KS88.4A+	4260287646209	299,00 €

# respekta Einbaukühlschrank mit 4\*-Gefrierfach

Typ / Modell: KS 88.4 A+

