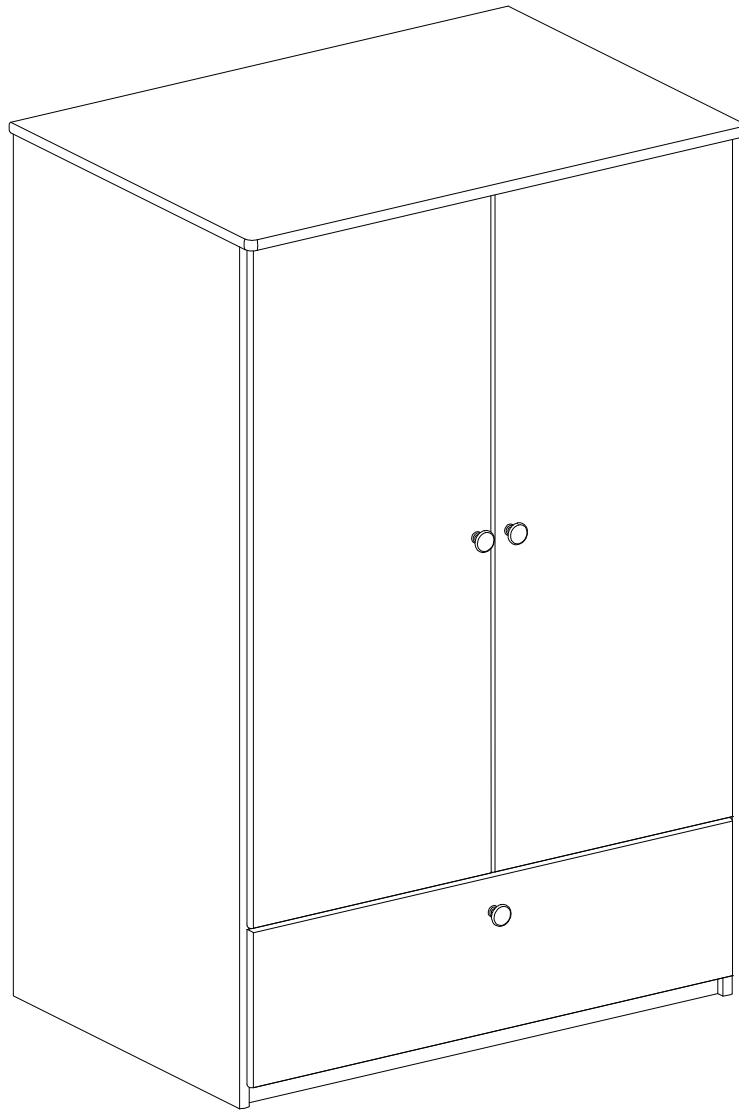


398099

Model	Colour/Farbe/Couleur	
398099	013	white wash/white wash/blanc
398099	050	white/weiss/blanc
398099	058	white/weiss/blanc
398099	072	Folkestone grey/ grau/gris



Dimensions

width: 80 cm

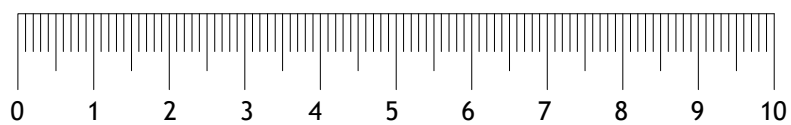
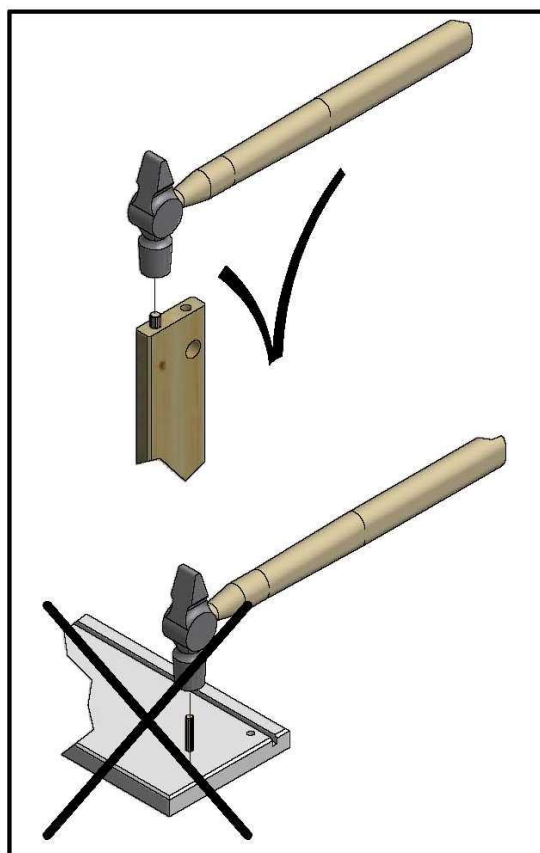
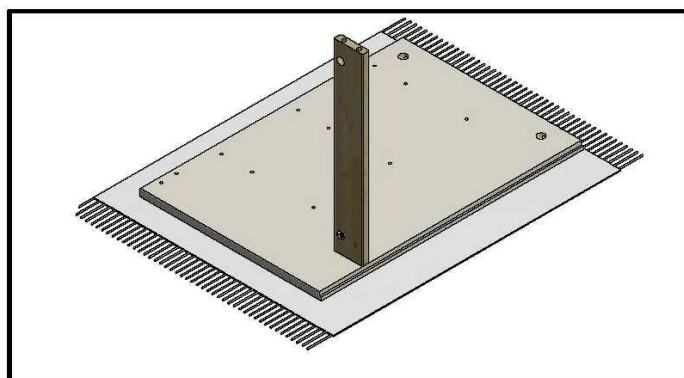
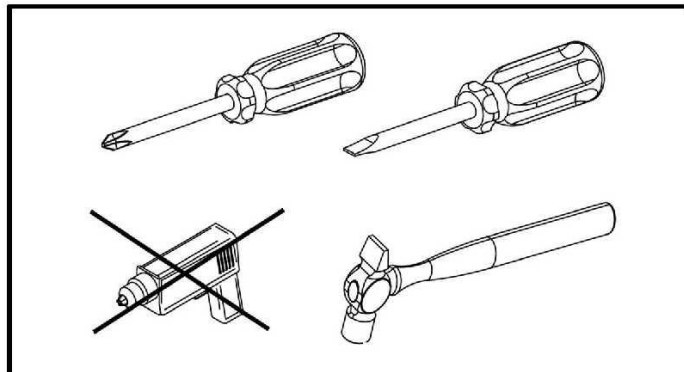
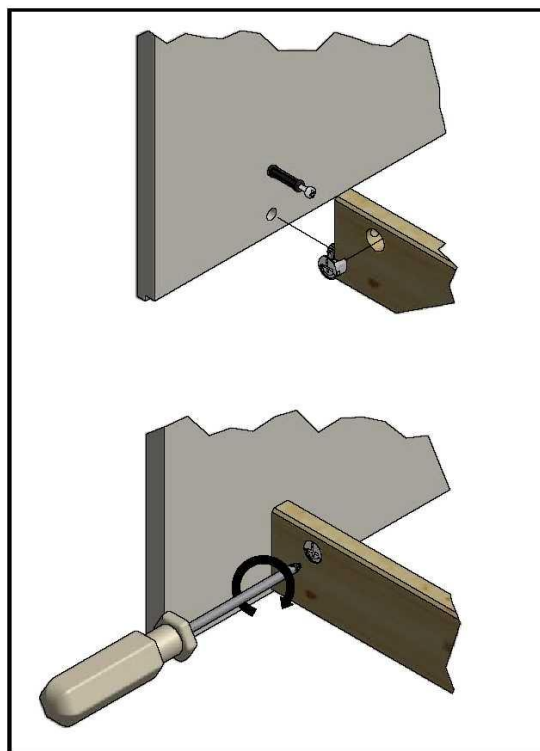
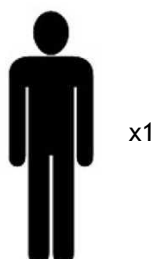
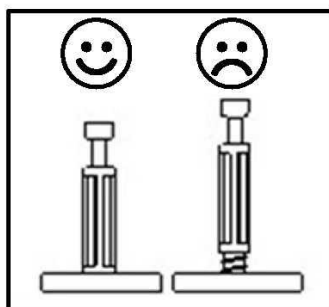
depth: 56,4 cm

height: 123 cm



02-06-2020

D: Aufbauanleitung
 F: Instructions de montage
 I: Istruzioni die montaggio
 E: Instrucciones de montaje
 GB: Assembly Instructions
 DK: Samlevejledning



DE:**Bewahren Sie diese Hinweise gut auf.**

Bei Nachbestellung von Neuteilen nutzen Sie bitte die Nummer auf den Deckblättern, die sich auf die korrekte Farbe bezieht, sowie die artikelnummer auf Seite 5.

Da möbel aus Naturholz ständigen Klima- und Feuchtigkeitsschwankungen ausgesetzt sind, können vereinzelt Veränderungen in der Oberfläche auftreten wie z.B. Haarrisse oder Farbveränderungen. Generell nimmt im Laufe der Zeit die Helligkeit ab und die Farbsättigung zu - das Holz dunkelt nach.

Die genannten Veränderungen sind bei einem Natur-Rohstoff wie Holz ein normaler Prozess.

Pflegehinweise für geölte Möbel aus Naturholz:

Die Oberfläche Ihres neuen Möbelstücks ist mit rein biologischem Öl behandelt. Um diesen natürlichen, geölten Glanz zu bewahren, empfehlen wir eine gelegentliche Nachbehandlung mit geeignetem Möbelöl. Da durch die Art der Oberflächenbehandlung evtl. Rückstände des Naturöls zurückbleiben können, empfehlen wir Ihnen, die Möbel mit einem fusselfreien Tuch abzureiben. Das Tuch nach Gebrauch trocknen lassen und erst dann entsorgen.

Pflegehinweise für naturbelassene/gelackte Möbel aus Naturholz:

Die Oberfläche lässt sich am besten mit einem mässig feuchten Tuch säubern.

Achtung: Ätzende oder Lösungsmittelhaltige Reinigungsmittel oder Politur dürfen **nicht** verwendet werden:

Pflegehinweise für Möbel aus Plattenwerkstoffen:

Verwenden Sie zur Pflege Ihres Möbels aus Plattenwerkstoffen am besten ein weiches, nicht fuselndes Tuch oder ein Ledertuch. Wischen Sie die Oberflächen leicht feucht ab.

FR:**Conservez bien cette notice.**

Si de nouvelles pièces sont à commander, utilisez le numéro présent en première page indiquant le bon coloris ainsi que le numéro d'article en page 5.

Comme le meuble en bois naturel est soumis aux variations permanentes du climat et de l'humidité, il se peut que quelques modifications surviennent sur la surface, comme par exemple de fines fissures ou des décolorations. En règle générale, au cours du temps, la clarté du bois diminue et son intensité de couleur augmente - le bois devient foncé. Les modifications susnommées sont un processus normal des naturelles comme le bois.

Instructions de soin pour les meubles huilés en bois naturel.

La surface de votre nouveau meuble est traitée avec de l'huile purement biologique. Pour conserver le brillant de ce meuble huilé, nous recommandons de faire un traitement occasionnel avec de l'huile à meuble.

Comme le type de traitement de surface peut éventuellement laisser des résidus d'huile naturelle, nous vous recommandons de frotter le meuble avec un chiffon non pelucheux. Après l'utilisation, laissez sécher le chiffon et ensuite le jeter.

Instructions de soin pour les meubles naturels/peints en bois naturel.

La surface se nettoie de préférence avec un chiffon légèrement humide.

Attention: Les détergents agressifs ou à teneur en solvant ou les produits de polissage **ne doivent pas** être utilisés.

Cocsignes de soin pour les meubles avec des plaques en dérivé du bois.

Pour l'entretien de votre meuble en plaques en dérivé du bois, utilisez de préférence un chiffon doux non pelucheux ou une peau de chamois. Essayez la surface légèrement humide.

IT:**Conservare bene le presenti istruzioni.**

Per effettuare l'ordine di parti nuove, utilizzare il numero presente nelle prime pagine, che indica il colore corretto, e il numero dell'articolo a pagina 5.

Dato che i mobili in legno naturale sono esposti al continuo variare del clima e dell'umidità, è probabile che in superficie insorgano mutamenti quali crepe capillari o cambiamenti di colore. Generalmente con passar del tempo diminuisce la chiarezza e aumenta la saturazione del colore - il legno si scurisce.

I citati mutamenti sono un normale processo dei materiali naturali, quali appunto il legno.

Istruzioni sulla cura dei mobili in legno naturale oliato.

La superficie di questo vostro nuovo mobile è trattata con olio puramente biologico. Per mantenere la naturale lucentezza oliata, vi consigliamo di ripetere il trattamento con un adeguato olio per mobili. Dato che per via del trattamento superficiale possono eventualmente residuarsi tracce di prodotto, vi consigliamo di strofinare i mobili con un panno che non lascia peli. Fate asciugare il panno usato prima di smaltirlo.

Istruzioni sulla cura dei mobili in legno naturale non trattato/verniciato.

Il modo migliore di pulire la superficie è usare un panno moderatamente umido.

Attenzione: Non utilizzare lucidi per mobili oppure detersivi abrasivi o a base di solventi.

Istruzioni sulla cura dei mobili in materiali pannellati.

Per la cura dei mobili in materiali pannellati si consiglia di usare un panno morbido, che non lascia peli, o un panno di pelle. Passare il panno leggermente umido sulle superfici.

ES:**Guarde estas notas en un lugar seguro.**

En caso de volver a solicitar nuevas piezas, use el número que aparece en las primeras páginas y que hace referencia al color correcto y al número de artículo de la página 5.

Puesto que los muebles de madera natural están permanentemente expuestos a las fluctuaciones meteorológicas y de humedad, en algunos casos pueden producirse cambios en la superficie (p. ej. fisuras capilares o cambios en el color). En general, con el paso del tiempo el brillo se reduce y la saturación del color aumenta, es decir, la madera se oscurece.

Los cambios mencionados son normales en materias primas naturales como la madera.

Notas para el cuidado de muebles de madera natural decapados o tratados con aceite:

La superficie del mueble ha sido tratada con aceite orgánico puro. Recomendamos realizar más adelante y de forma ocasional un tratamiento con un aceite adecuado para muebles, de esta manera conservará tanto su lustre natural como el decapado o tratamiento con aceite. Como pueden quedar residuos de aceite, recomendamos frotar con un trapo que no suelte pelusa. A continuación, deje que el trapo se seque completamente antes de eliminarlo.

Notas para el cuidado de muebles de madera natural no tratados ni pintados:

Lo más adecuado para limpiar la superficie es usar un trapo ligeramente húmedo.

Atención: no utilizar limpiadores corrosivos ni que contengan disolventes o abrillantadores.

Notas para el cuidado de muebles hechos con material de panel:

Recomendamos usar un trapo suave que no suelte pelusas o una gamuza. A continuación, frote las superficies con un trapo o una gamuza ligeramente humedecidos.

GB:**Keep these notes in a safe place.**

In case of ordering new parts, use the number on the front page, that refers to the correct colour and the item number on page 5.

Since natural wood furniture are permanently exposed to climate and humidity fluctuations, changes to the surface may occur (e.g. hair cracks or changes in color) in some cases. In general, brightness decreases and colour saturation increases in the course of time - the wood darkens.

The changes mentioned above are normal for natural raw materials such as wood.

Care notes for oiled furniture made of natural wood:

The surface of your new piece of furniture has been treated with pure organic oil. We recommend an occasional after treatment with suitable furniture oil to preserve this natural, oiled gloss. Since some residue of natural oil may remain on the furniture due to the surface treatment method, we recommend to rub off the furniture with a lint-free cloth. After use, let the cloth dry completely before disposal.

Care notes for untreated/painted furniture made of natural wood:

Using a moderately damp cloth is the most suitable method for cleaning the surface.

Attention: Corrosive cleaners containing solvents or polish must **not** be used.

Care notes for furniture made of panel materials:

We recommend using a soft, lint-free cloth or chamois for conditioning your piece of furniture made of panel materials. Wipe off the surfaces with a slightly damp cloth or chamois.

DK:**Opbevar disse noter på et sikkert sted.**

I tilfælde af genbestilling af nye dele, bruges det nummer på forsiden, der refererer til den rigtige farve og varenummeret på side 5.

Da møbler af naturtræ konstant er udsat for klimaets og luftfugtighedens forandringer kan ændringer, i nogle tilfælde, forekomme i overfladen, (f.eks hårfine revner eller ændringer i farve). Generelt, så ændre lysstyrke og farvemætning sig med tiden - træ bliver mørkere. De ændringer, der er nævnt ovenfor, er helt normale for naturmateriale som træ.

Pleje noter til olierede møbler lavet af naturtræ:

Overfladen af dit nye møbel er behandlet med olie. Vi anbefaler en lejlighedsvis efterbehandling med passende møbelolie for at bevare det naturlige olierede udseende. Da der kan forekomme rester af olie, efter påføring, anbefales det efterfølgende, at aftørre møblet med en fnugfri klud.

Efter brug, lad kluden tørre helt inden bortskaffelse.

Pleje noter for ubehandlede/malede møbler lavet af naturtræ:

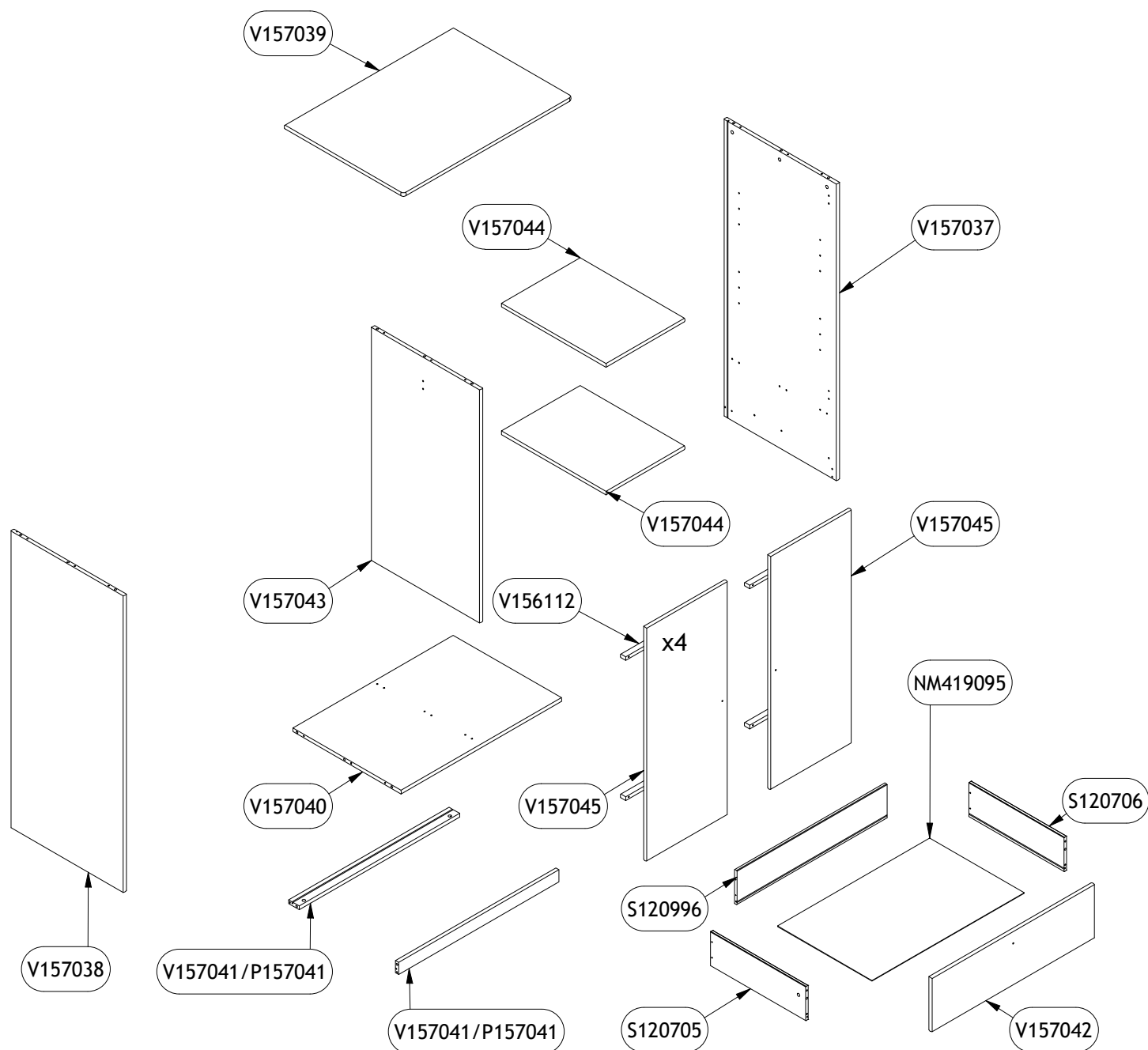
Brug en let fugtig klud til aftøring er den ubehandlede/malede møbel.

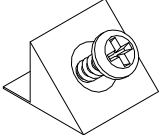
OBS: Ætsende rengøringsmidler, der indeholder opløsningsmidler eller polish må **ikke** anvendes.

Pleje noter til møbler lavet af pladematerialer:

Det anbefales at møbler af pladematerialer aftøres med en blød, let fugtig fnugfri klud eller et vaskeskind.

PARTS LIST					
QTY	PART NUMBER	DESCRIPTION	LÆNGDE	BREDDE	TYKKELSE
1	V157037	Side H.	1215	534	15,00
1	V157038	Side V.	1215	534	15,00
1	V157039	Top	800	564	15,00
1	V157040	mellembund	759	513	15,00
2	V157041/P157041	Sokkel	759	50	15,00
1	S120996	BAGSKUFFE	710	140	12,00
1	V157042	FRONT	771	221	15,00
1	NM419095	SKUFFEBUND	720	447	2,50
1	V157043	mellemside	955	513	15,00
2	V157044	hylde	372	496	15,00
2	V157045	Låge	957	384	15,00
1	NM419096	Bagbeklædning m/fold	1180	769	2,50
1	S120705	Skuffeside V	450	140	12,00
1	S120706	Skuffeside H	450	140	12,00
4	V156112	LÅGELISTE	350	25	15,00



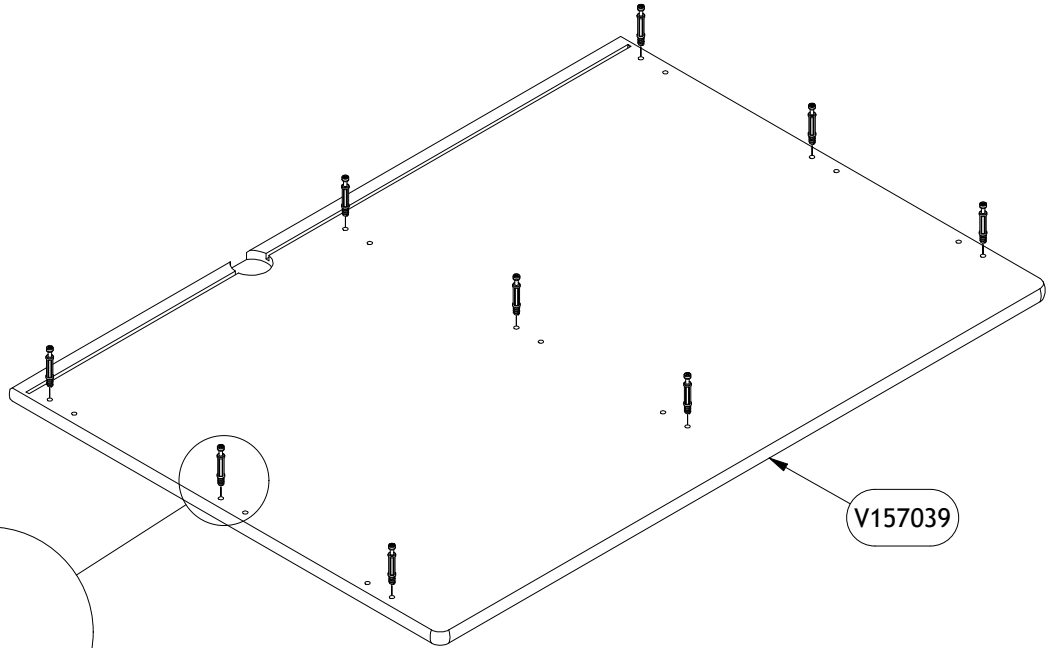
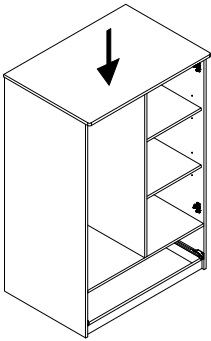
BA10602 x 24 5x34/8 mm	BA10597 x 24 ø12x10,2 mm	BA10399 x 22 ø5x30 mm	BA10833 x 10 15x15x10 mm	BA103480 x 14 ø16 mm	BA10855 x 8 14x12x13 mm
					
B142451-V x 1 450 mm	B142451-H x 1 450 mm	BA10103 x 6 ø3,0x12 mm	BA10400 x 4 ø6x30 mm	BA10170 x 16 ø4,0x35 mm	BA10273 x 14 ø6,3x9 mm
					
BA14624 x 2 15x22 mm	BA10050 x 10 ø3,5x15 mm	BA10532 x 4 0 mm/37 mm	BA10508 x 4 ø26/10,5 mm	BA10501 x 3 ø30x23,5 mm	BA10220 x 3 M4x20 mm
					
L220364 x 1 22x15x364	BA14747 x 1 437x19x15 mm	BA182002 x 1			
					

1

BA10602 x 9
5x34/8 mm



398099

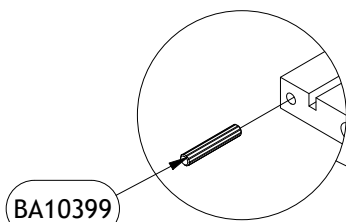
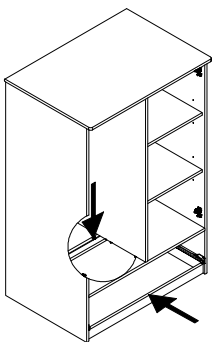


BA10602

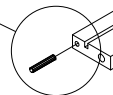
V157039

2

BA10399 x 4
ø5x30 mm



BA10399



x2

V157041/P157041

3

BA10399 x 3
ø5x30 mm

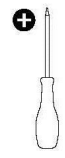
BA10602 x 5
5x34/8 mm

B142451-H x 1
450 mm

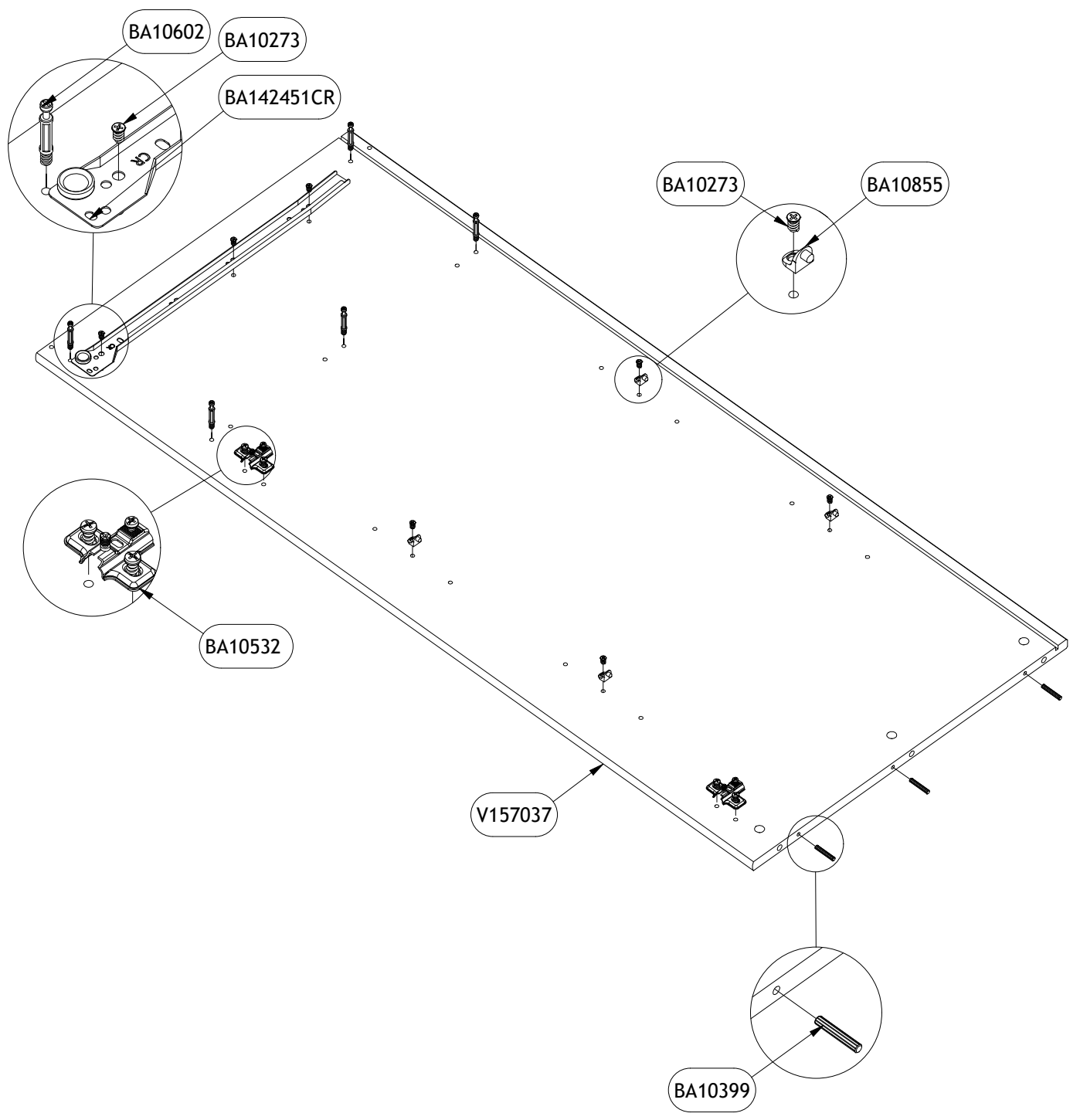
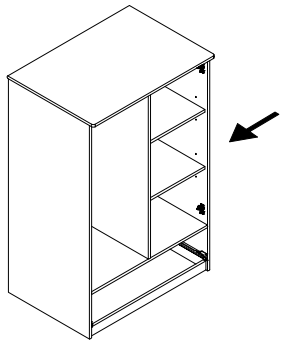
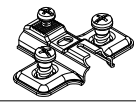
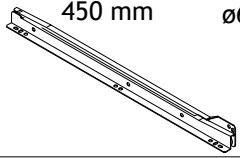
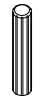
BA10273 x 7
ø6,3x9 mm

BA10855 x 4
14x12x13 mm

BA10532 x 2
0 mm/37 mm



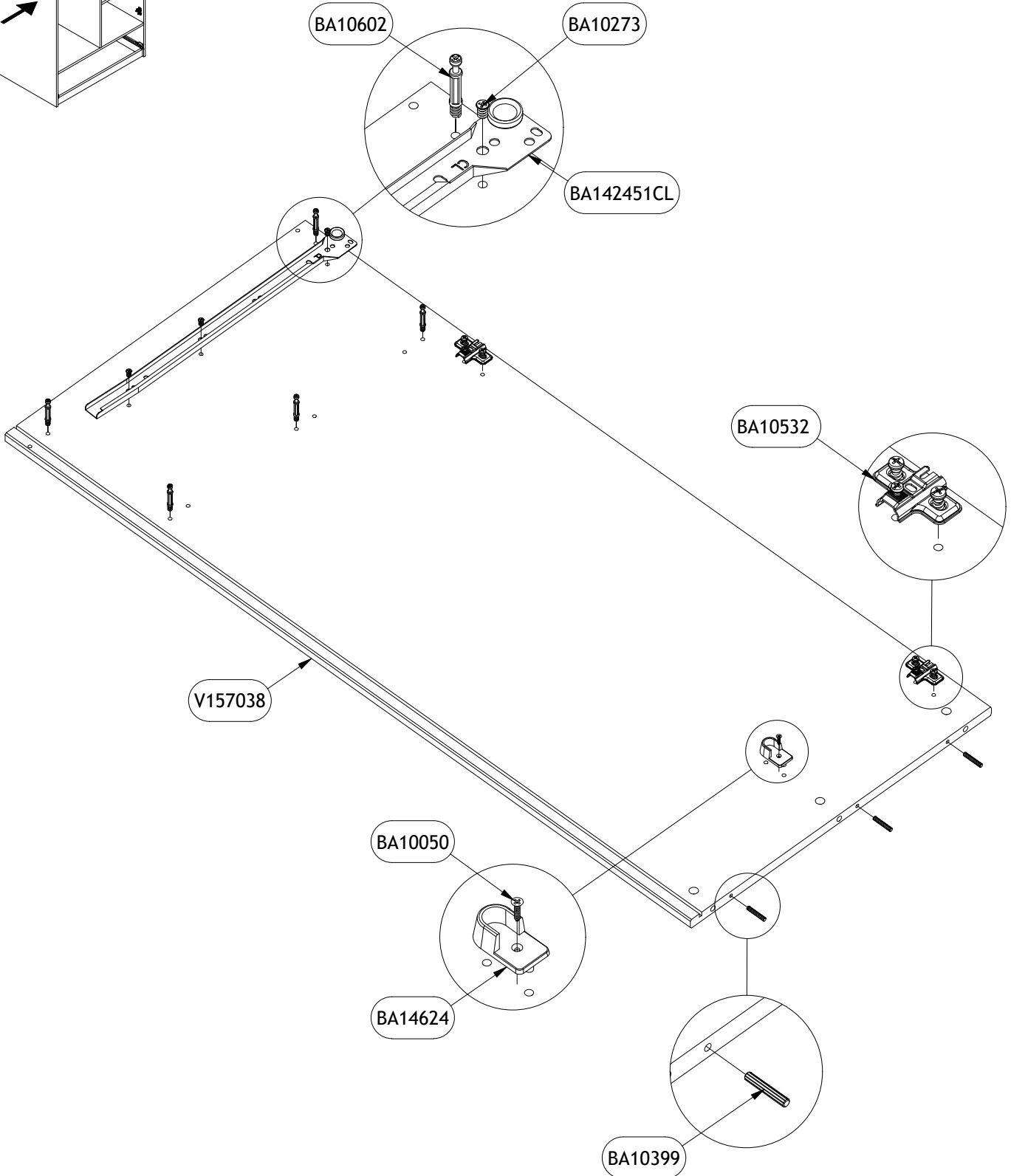
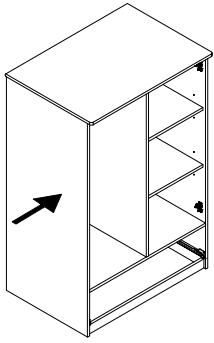
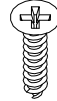
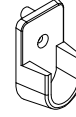
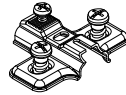
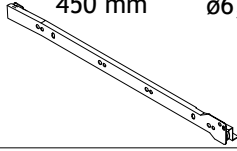
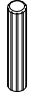
398099



4

BA10399 x 3 BA10602 x 5 B142451-V x 1 BA10273 x 3 BA10532 x 2 BA14624 x 1 BA10050 x 1
ø5x30 mm 5x34/8 mm 450 mm ø6,3x9 mm 0 mm/37 mm 15x22 mm ø3,5x15 mm

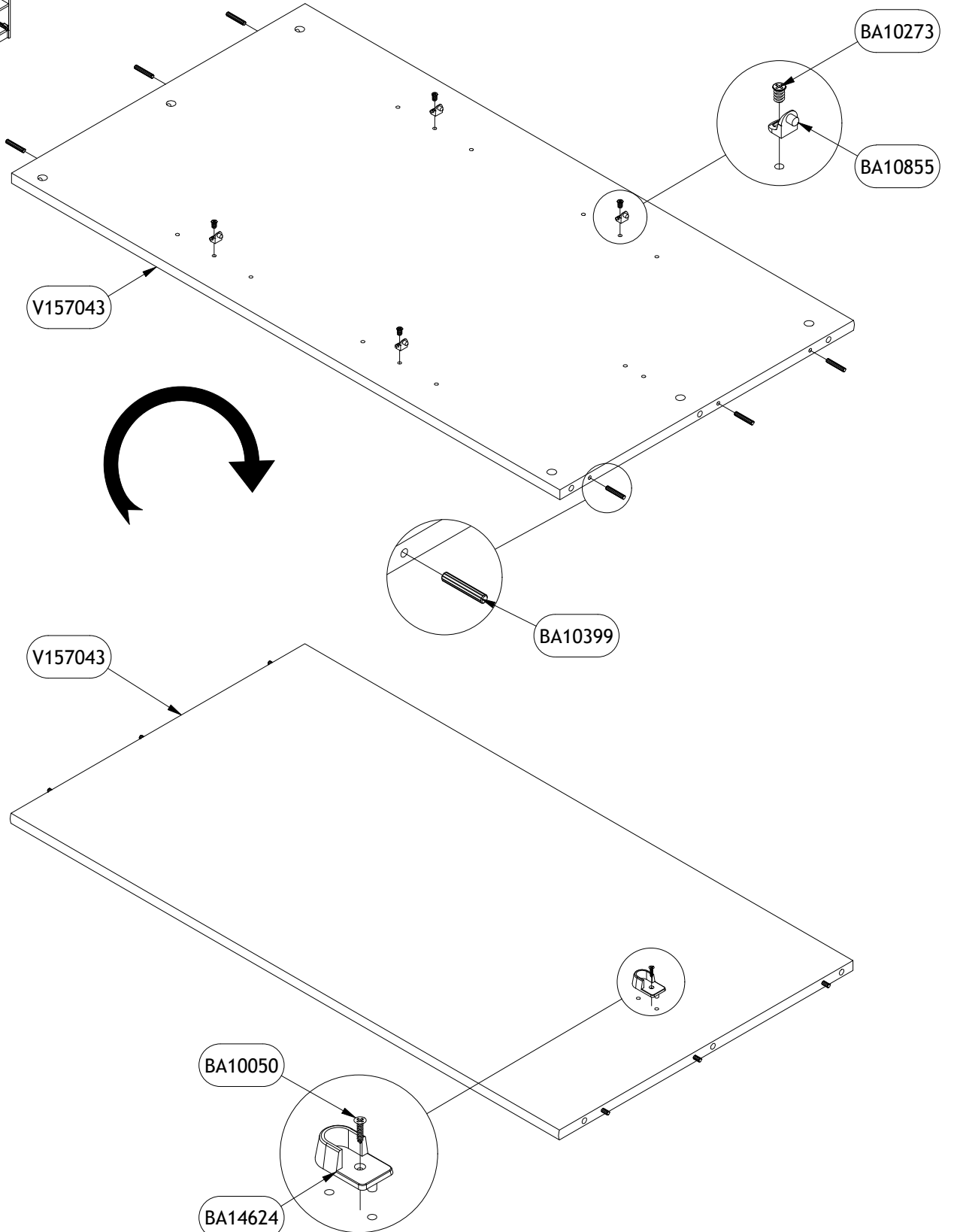
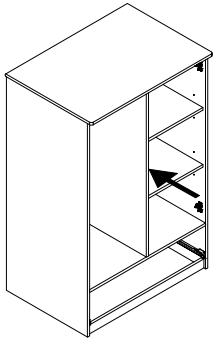
398099



5

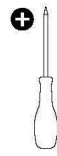
BA10399 x 6 BA10855 x 4 BA10273 x 4 BA14624 x 1 BA10050 x 1
ø5x30 mm 14x12x13 mm ø6,3x9 mm 15x22 mm ø3,5x15 mm

398099

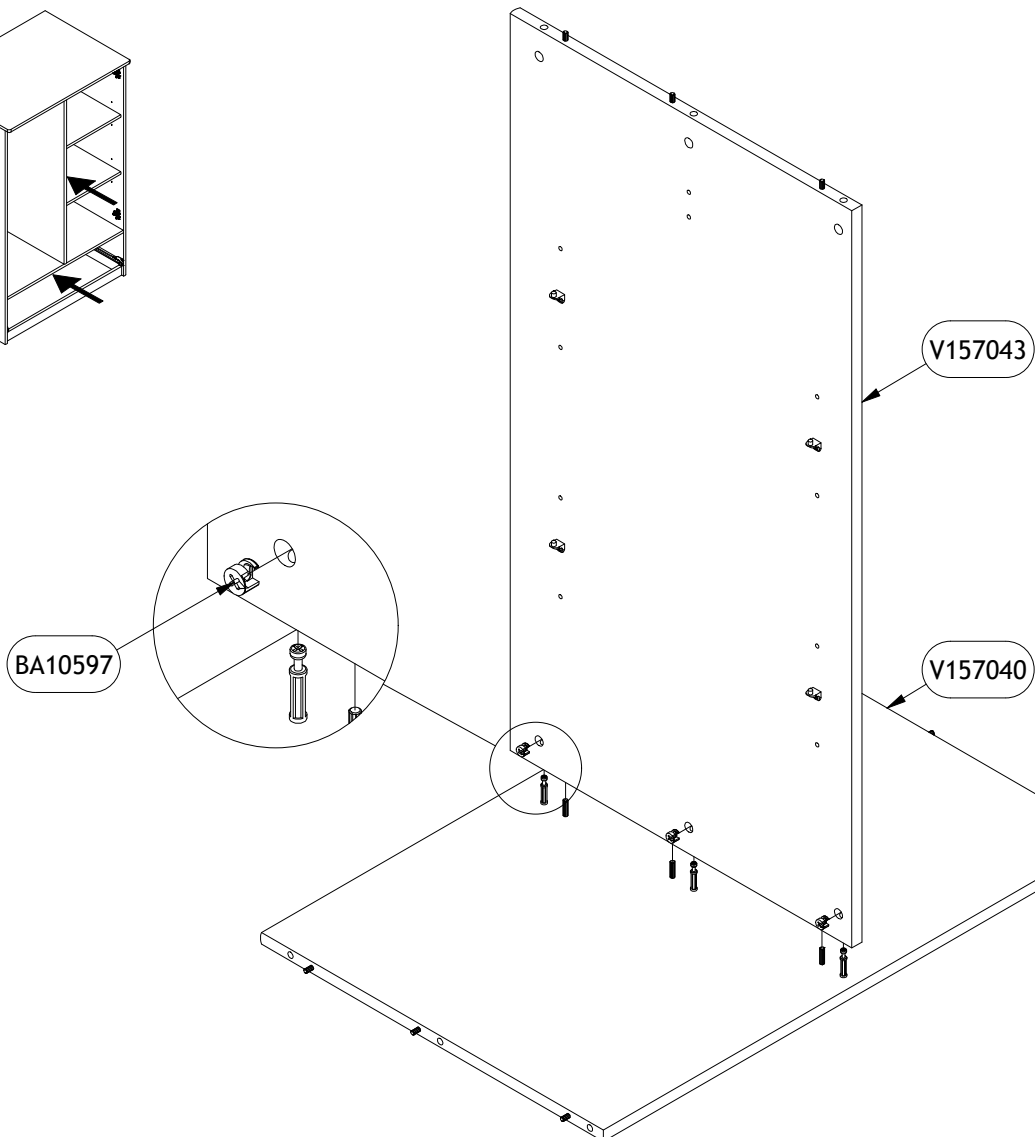
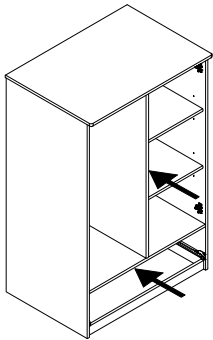
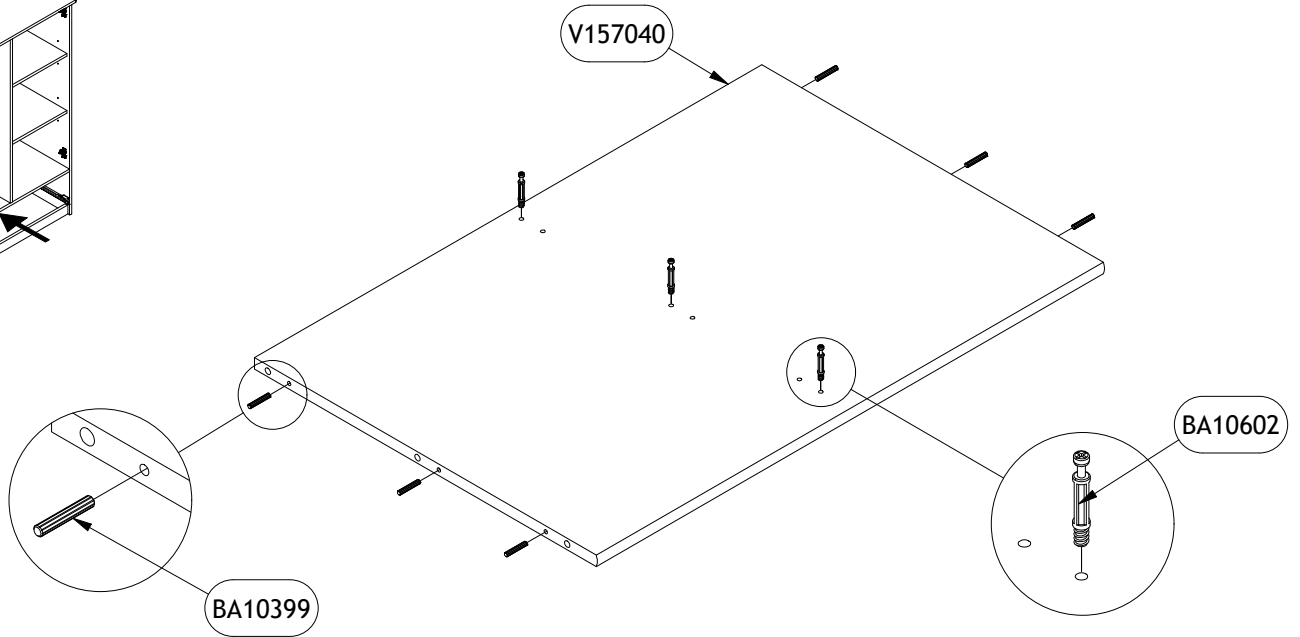
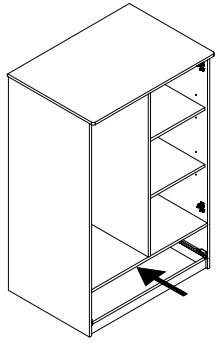
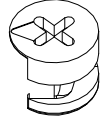


6

BA10399 x 6 BA10602 x 3 BA10597 x 3
ø5x30 mm 5x34/8 mm ø12x10,2 mm

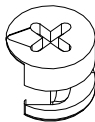


398099

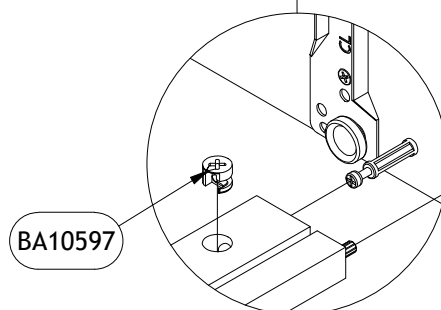
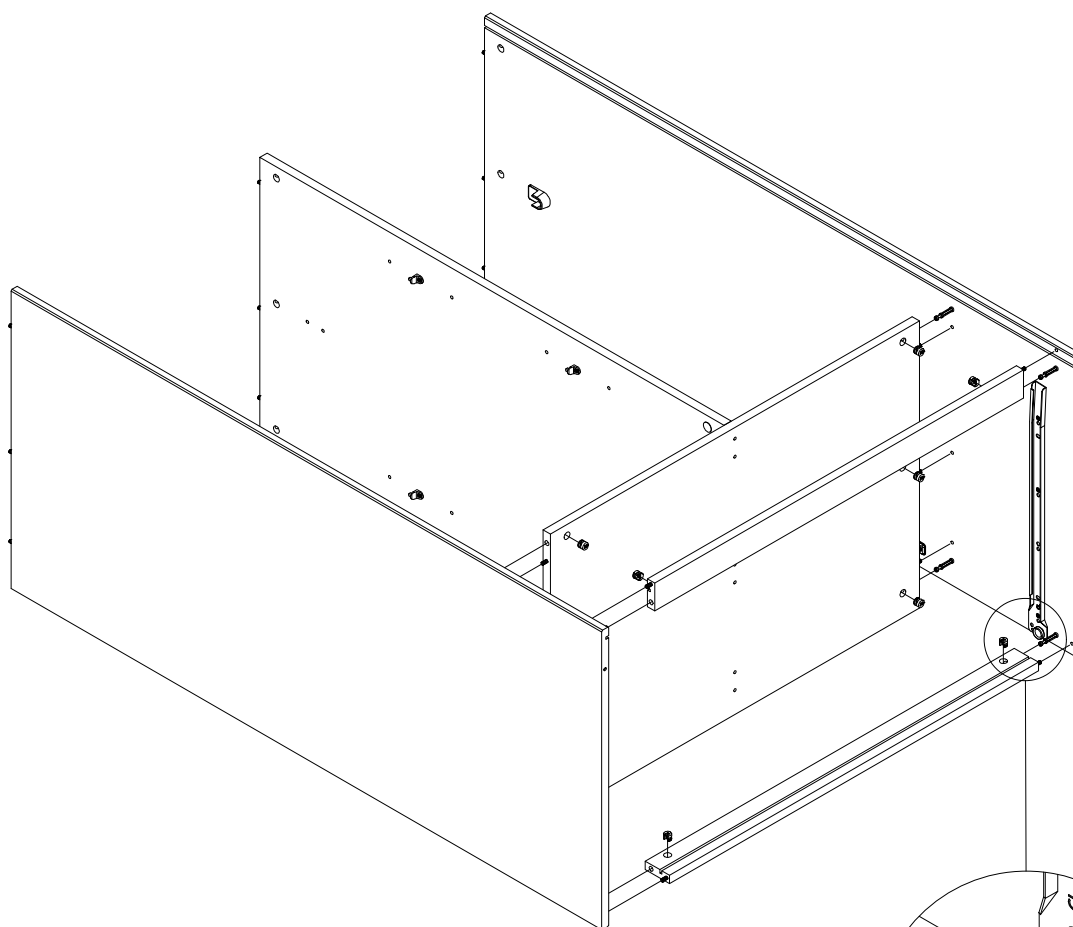
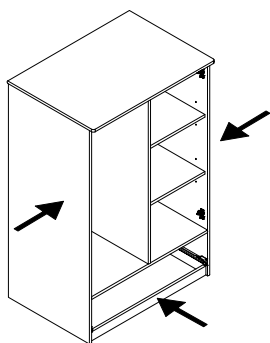


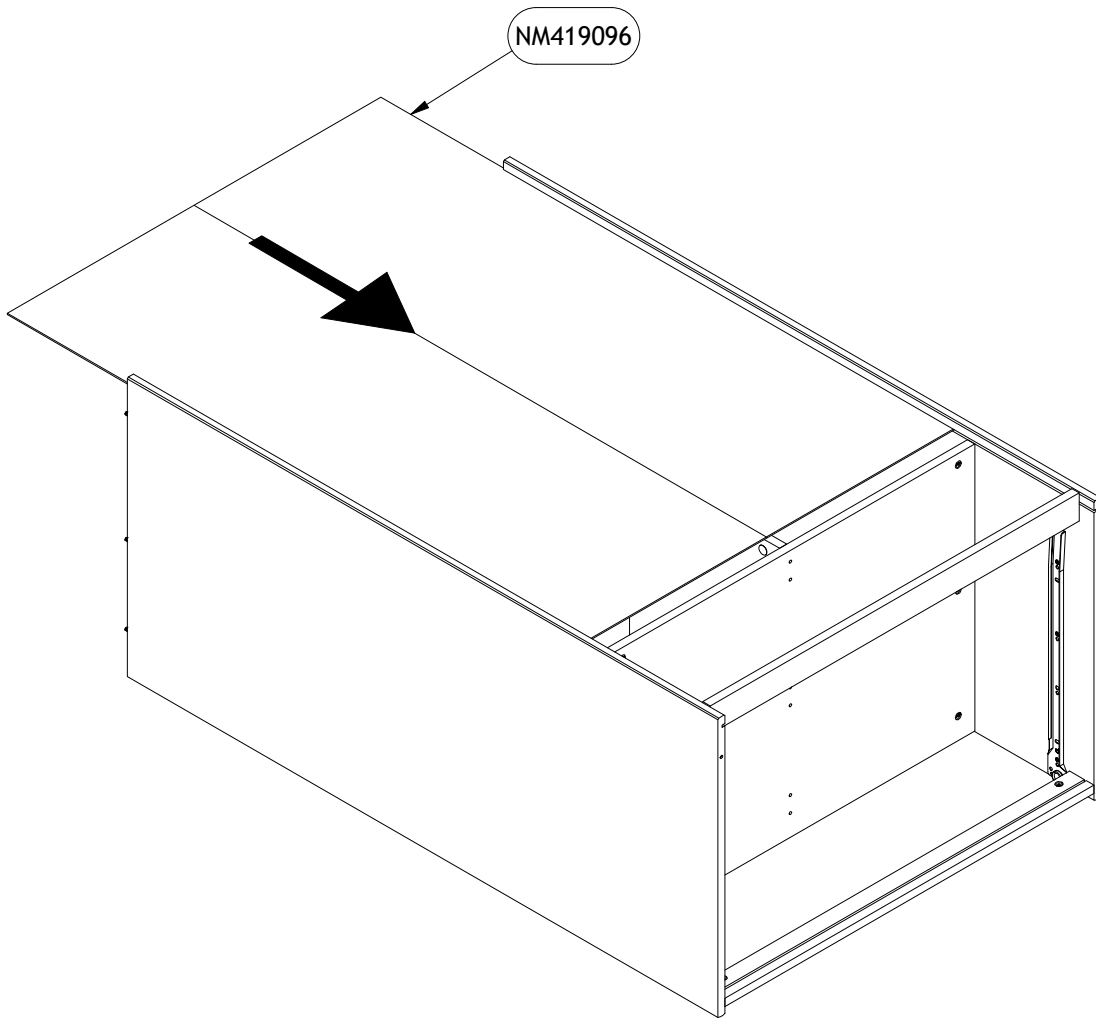
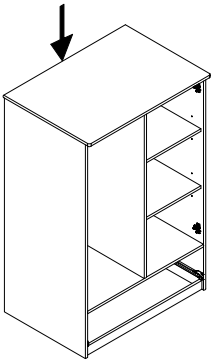
7

BA10597 x 10
ø12x10,2 mm



398099





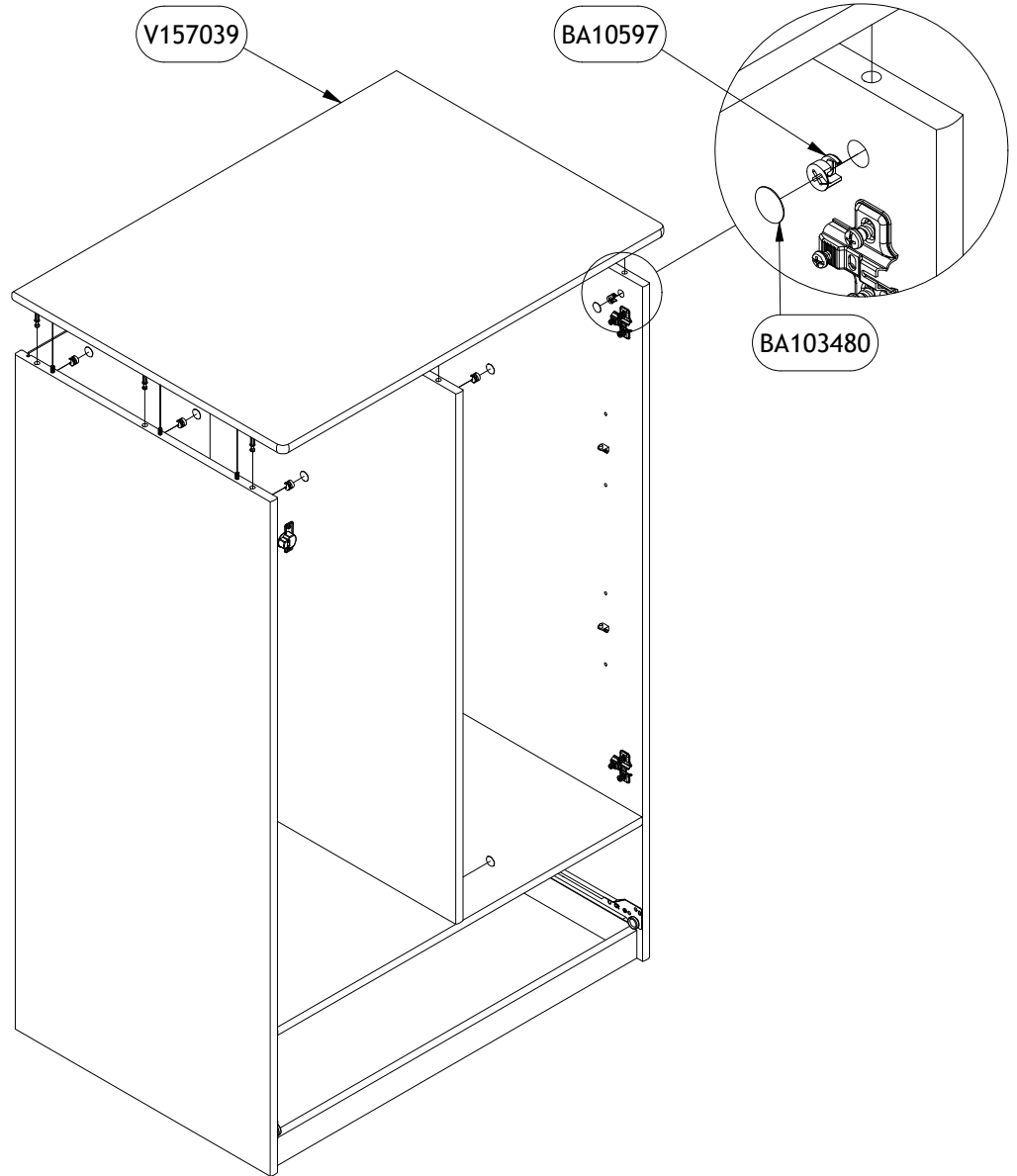
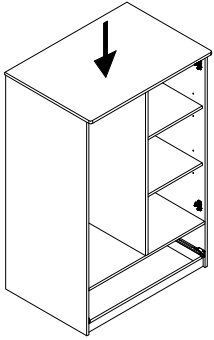
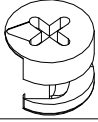
9

BA10597 x 9
ø12x10,2 mm

BA103480 x 12
ø16 mm

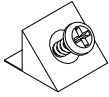


398099

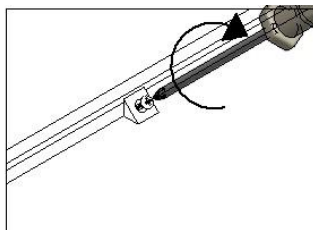
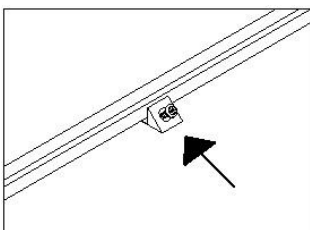
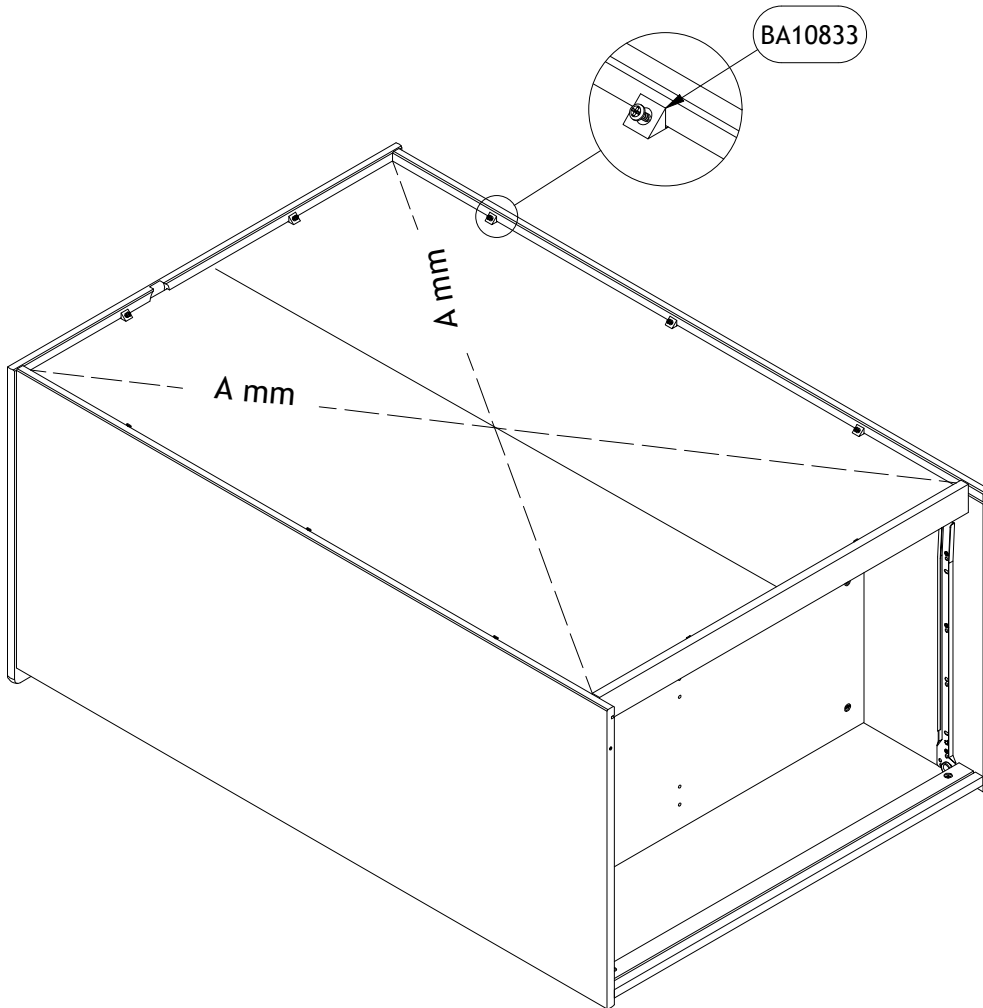
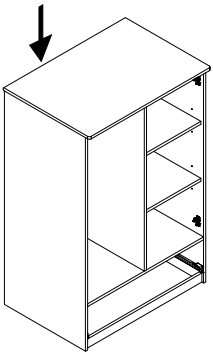


10

BA10833 x 10
15x15x10 mm



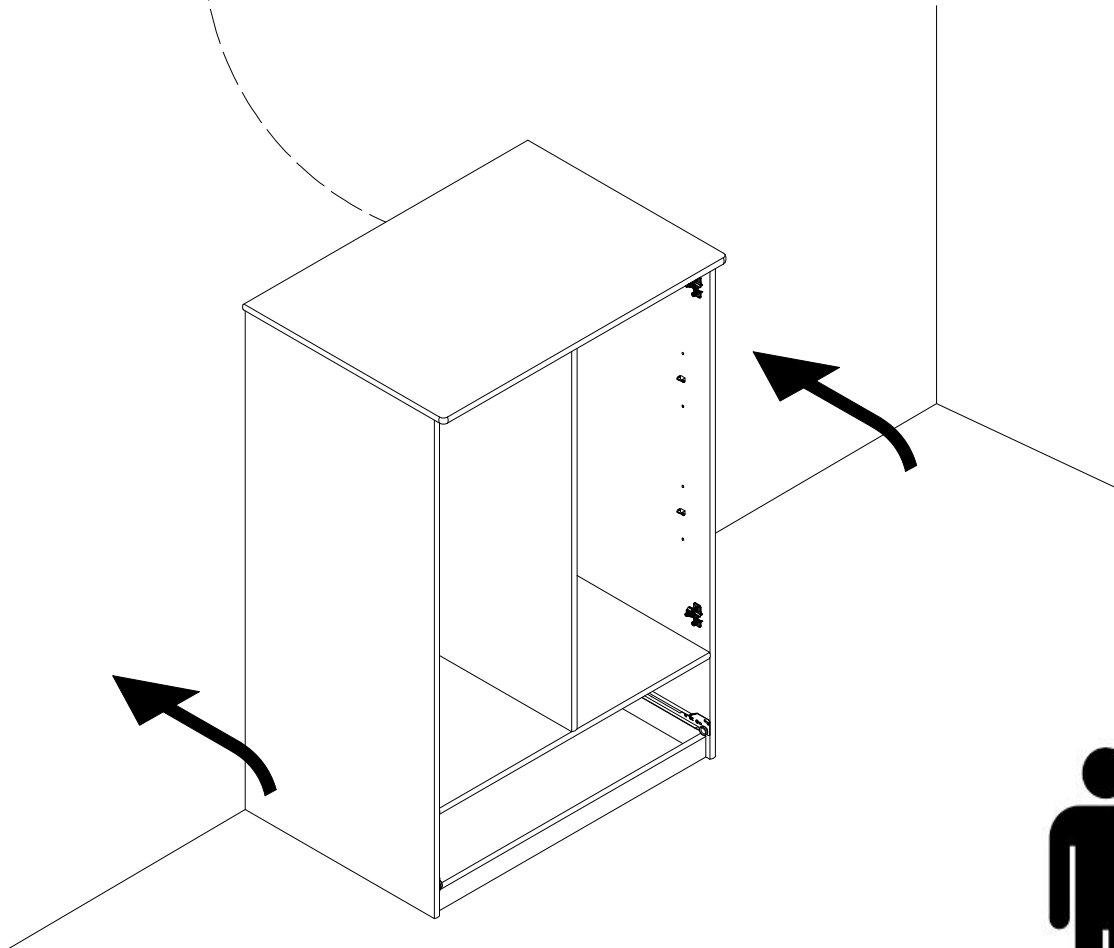
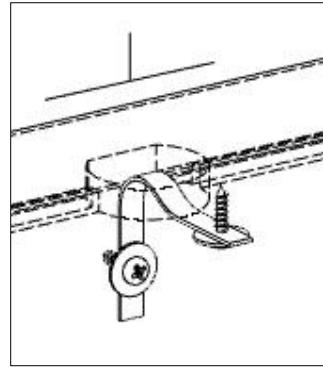
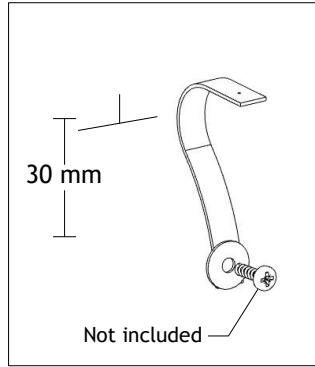
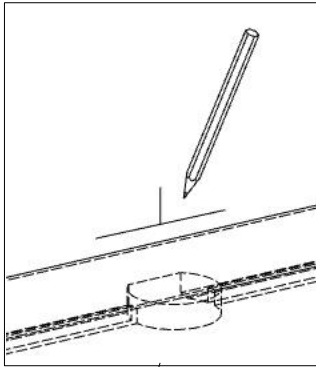
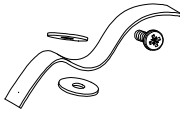
398099



11

BA182002 x 1

398099

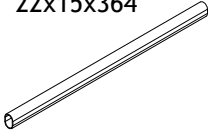


x1

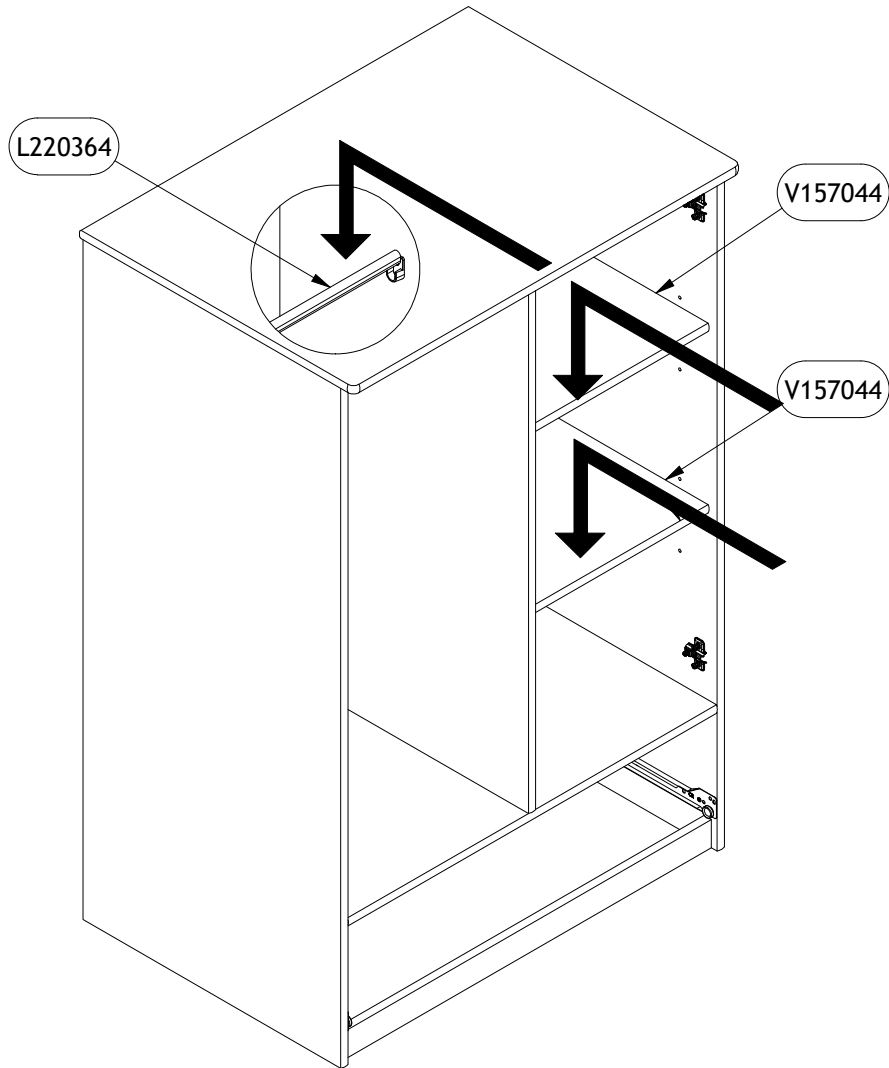


12

L220364 x 1
22x15x364



398099

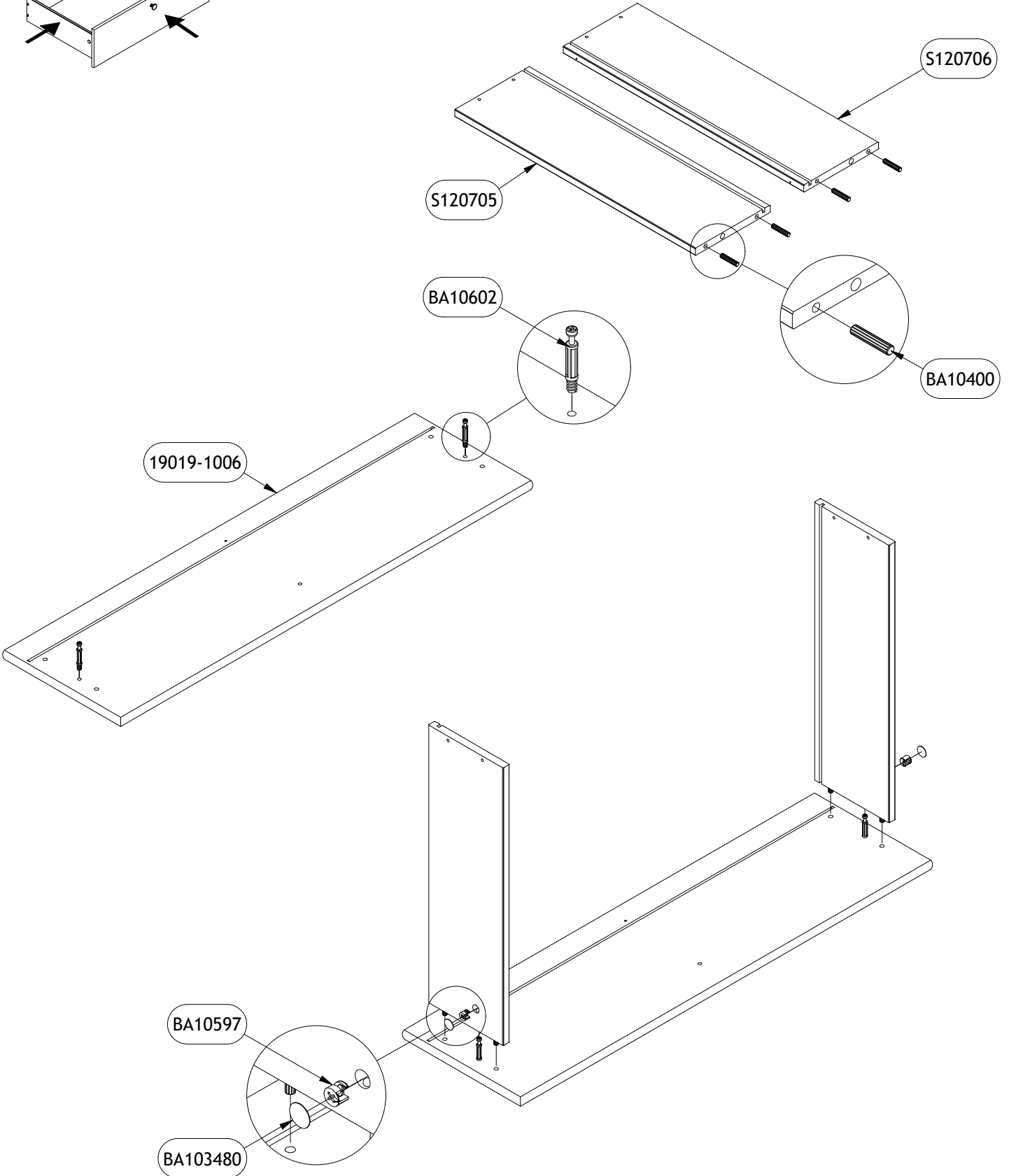
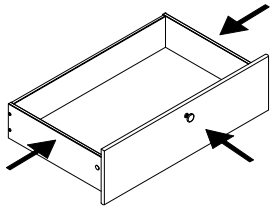
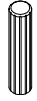


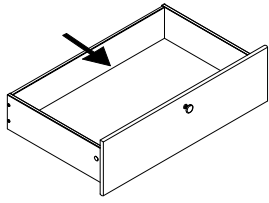
13

BA10400 x 4 BA10602 x 2 BA10597 x 2 BA103480 x 2
ø6x30 mm 5x34/8 mm ø12x10,2 mm ø16 mm

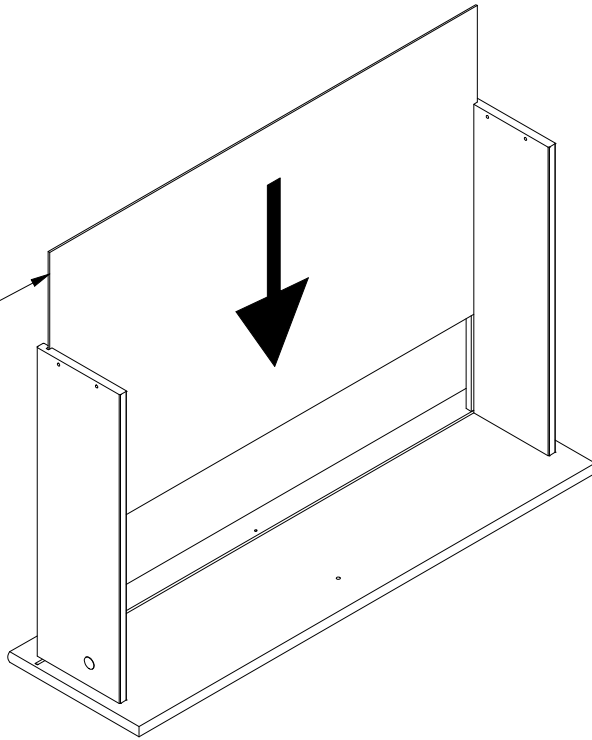


398099

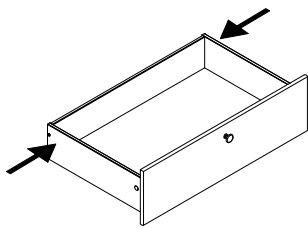




19019-1007

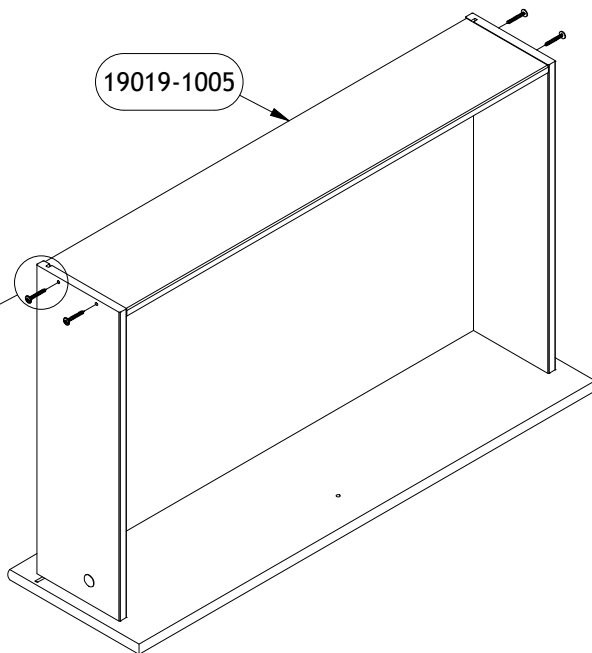


BA10170 x 4
ø4,0x35 mm



19019-1005

BA10170

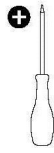


16

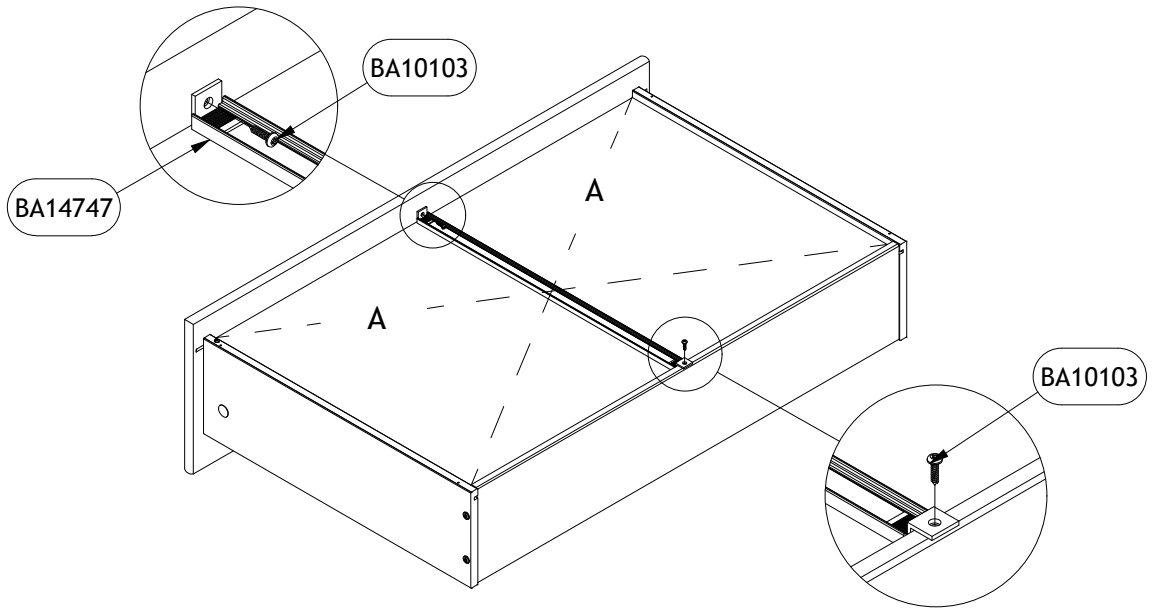
BA14747 x 1
437x19x15 mm



BA10103 x 2
ø3,0x12 mm

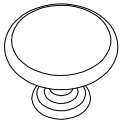


398099

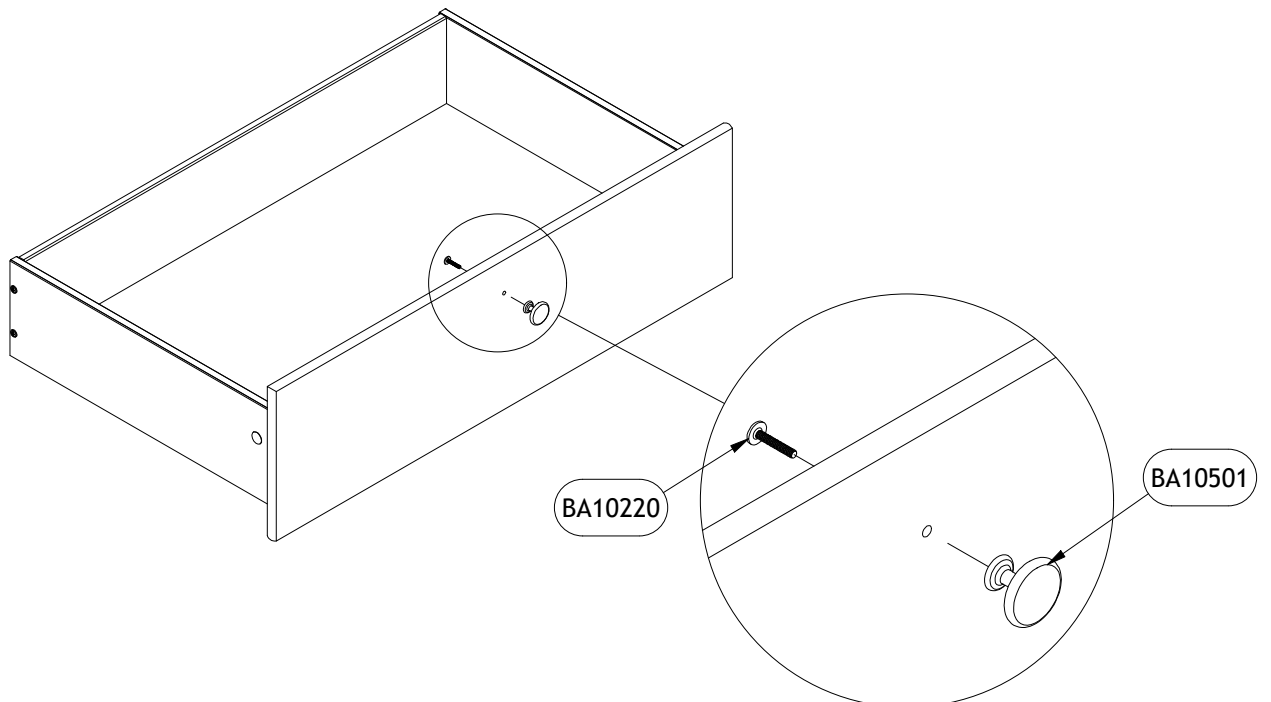


17

BA10501 x 1
ø30x23,5 mm

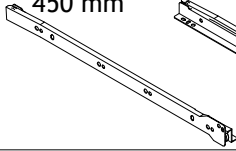


BA10220 x 1
M4x20 mm

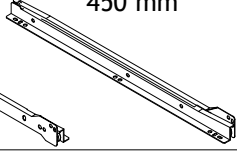


18

B142451-V x 1
450 mm



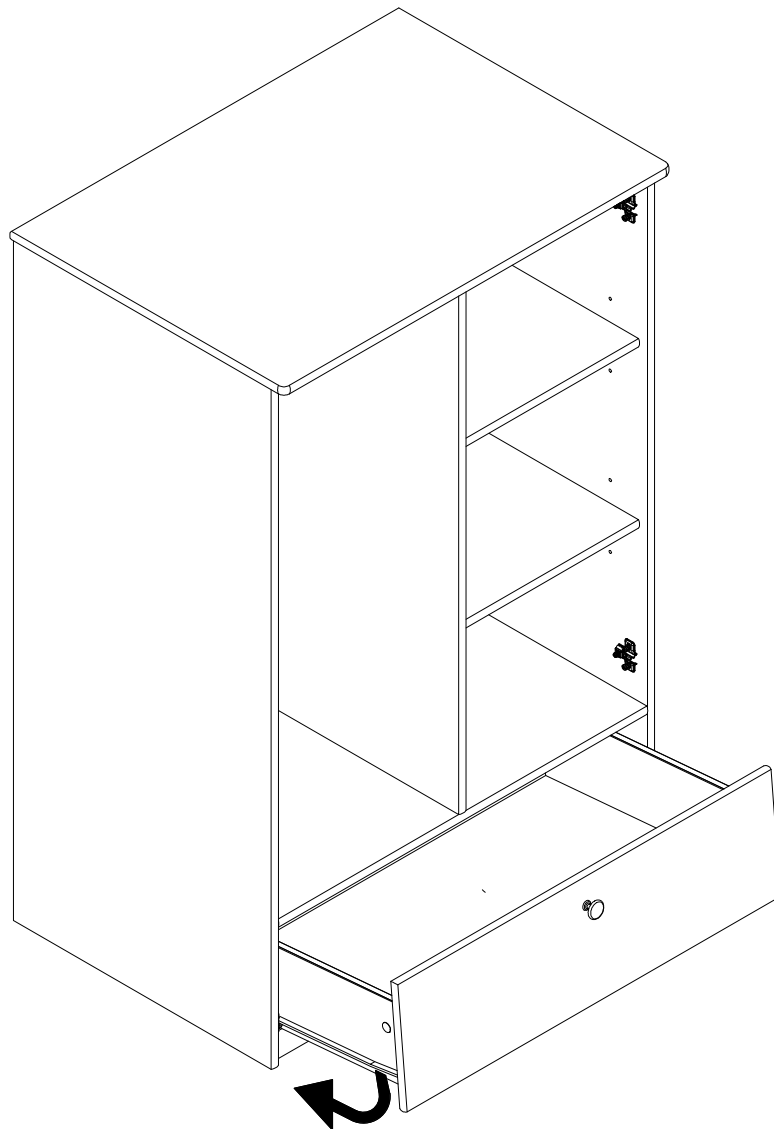
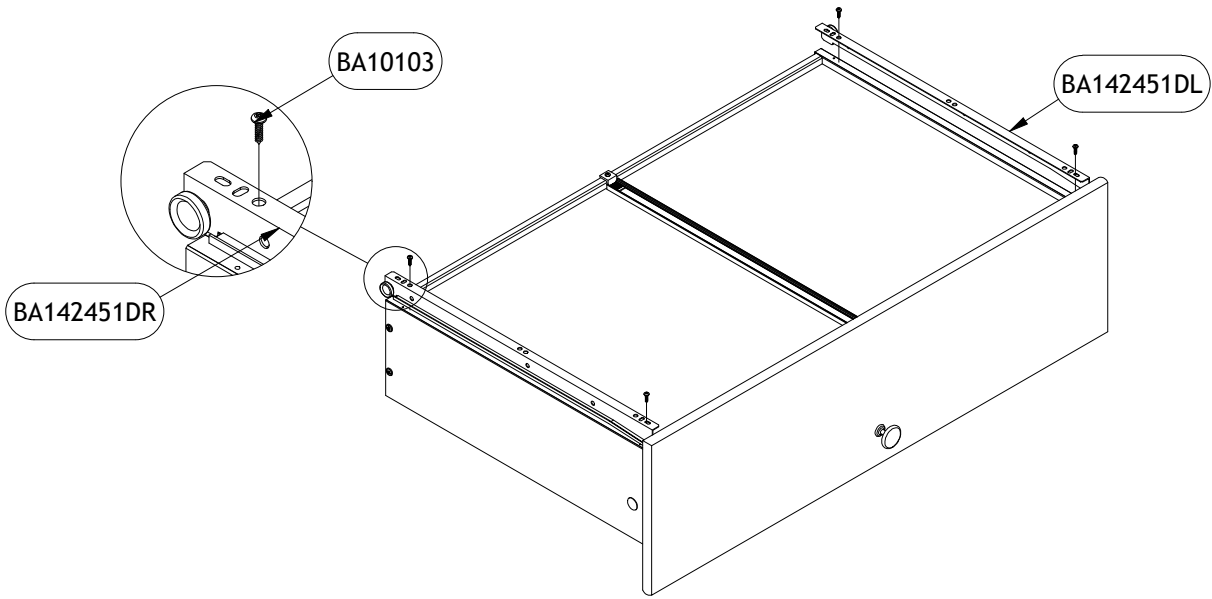
B142451-H x 1
450 mm



BA10103 x 4
ø3,0x12 mm



398099



19

BA10508 x 4
ø26/10,5 mm

BA10050 x 8
ø3,5x15 mm

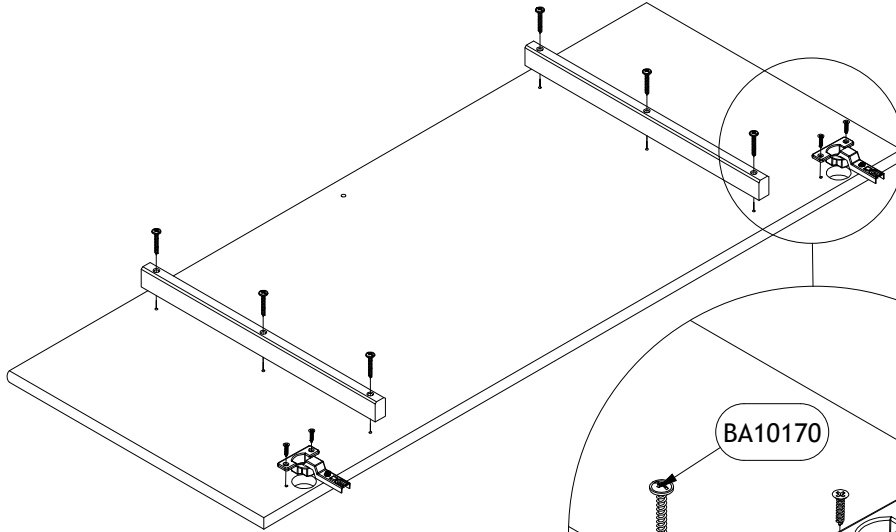
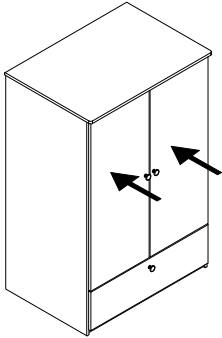
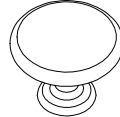
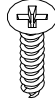
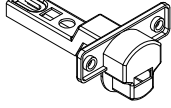
BA10170 x 12
ø4,0x35 mm

BA10501 x 2
ø30x23,5 mm

BA10220 x 2
M4x20 mm



398099



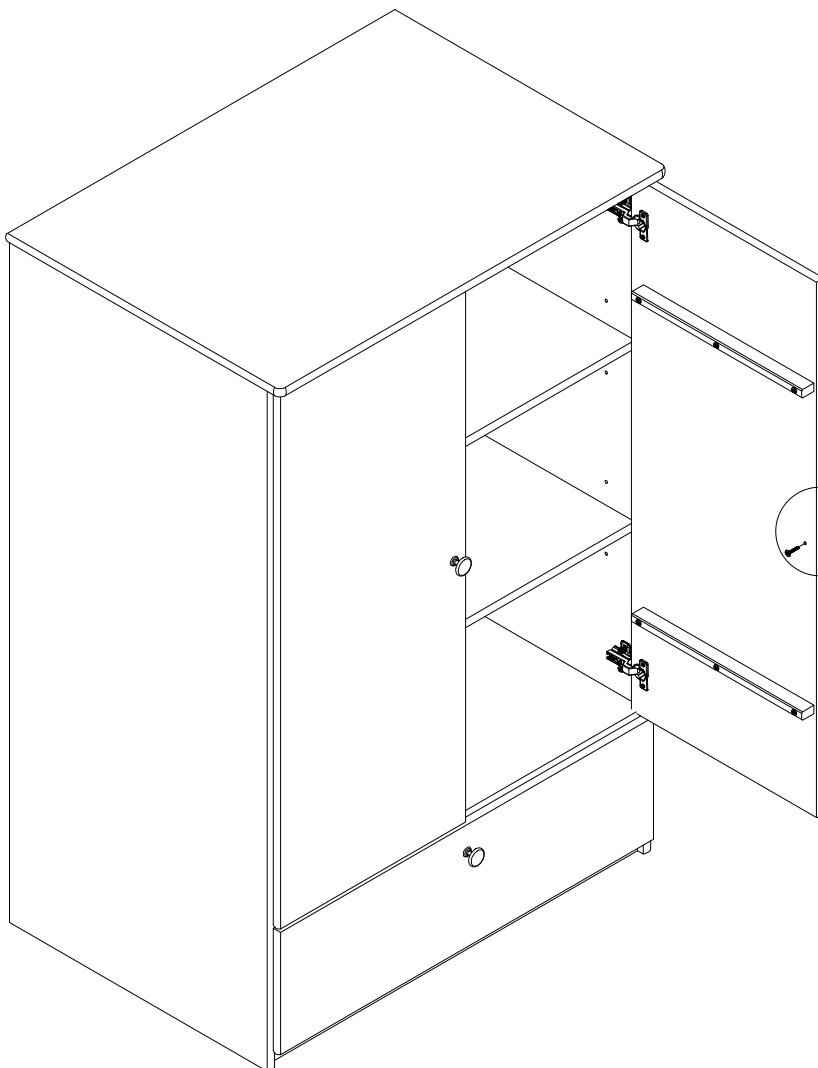
x2

V156112 x4

BA10170

BA10050

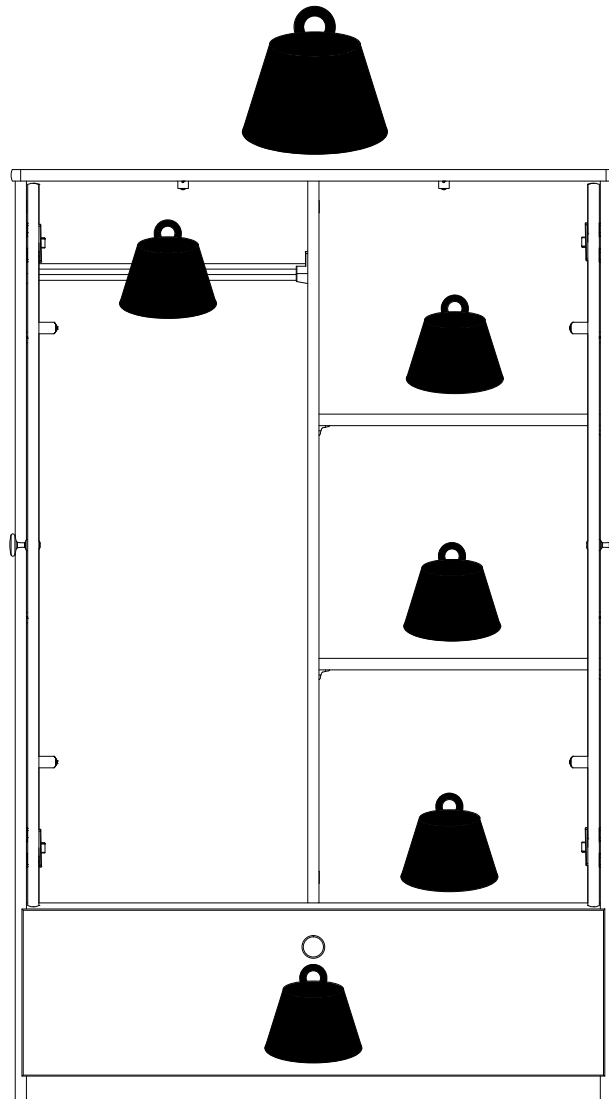
BA10508

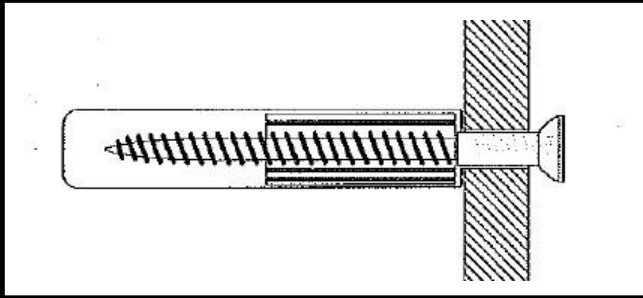


BA10501

x2

BA10220

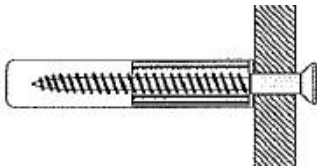




Types of walls

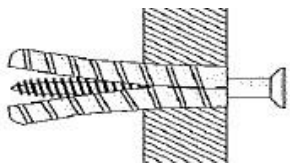
You can use one of the following types of wall plug if your walls are made of brick, breeze block, concrete, stone, wood or plaster board.

No. 1 "Standard" Wall Plug General Wall Materials.



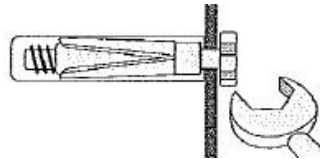
These come in various sizes and are made from plastic or sometimes wood fiber.

No. 2 "General Purpose" Wall Plug Plug Aerated/Breeze Block.



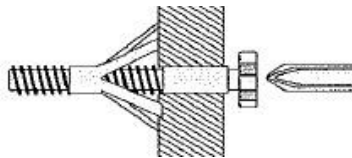
General aerated blocks should not be used to support heavy loads, use a specialist fitting in this case. For light loads, a General Purpose Plug can be used.

No. 3 "Shield Anchor" Wall Plug Heavy loads.



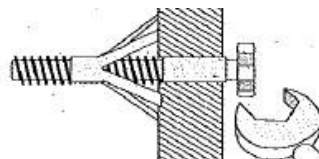
For use with heavier loads such as TV & HiFi Speakers and Satellite Dishes etc.

No. 4 "Cavity Fixing" Wall Plug.



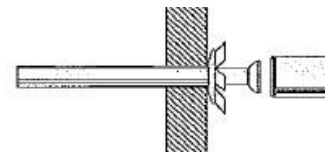
For use with plaster board partitions or hollow wooden doors.

No. 5 "Cavity Fixing Heavy Duty" Wall Plug.



For use when fitting or supporting heavy loads such as shelving, wall cabinets, coat racks.

No. 6 "Hammer Fixing" Wall plug.



For use with walls stuck with plaster board. The hammer fixing allows it to be fixed to the wall rather than the plaster board. Always check the fixing is secure to the retaining wall.