

Abbildung kann vom Original abweichen



# Einbau-Kühlschrank KS120.4A+EBN

## Beschreibung

Dank LED- Beleuchtung steht Ihnen immer ein perfekt ausgeleuchteter Innenraum zur Verfügung

Energieeffizienzklasse F  
4 Sterne Gefrierfach  
Nischenhöhe 88 cm  
Schlepptür Technik

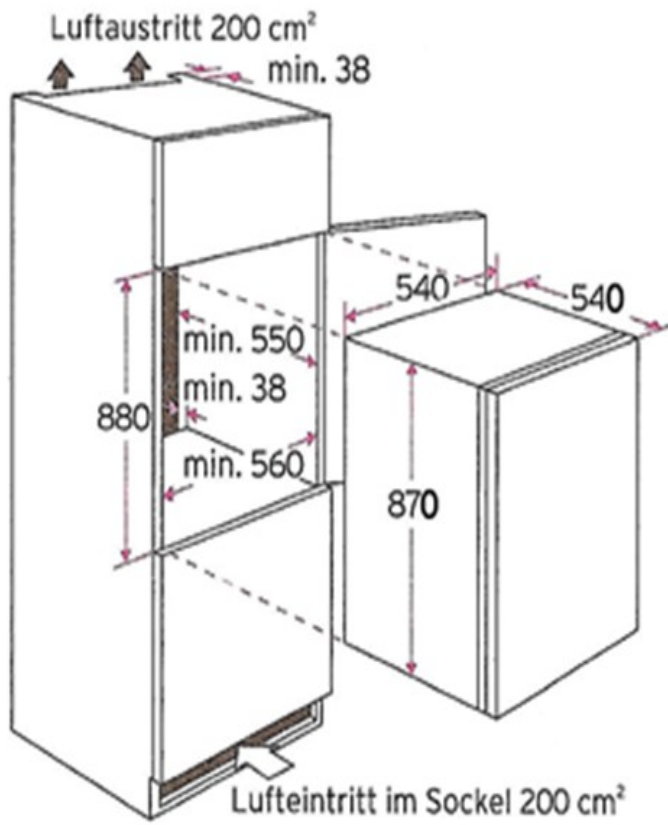


| Technische Daten  |                                    |
|---|------------------------------------|
| Geräteart   | Einbau-Kühlschrank                 |
| Kategorie des Haushaltskühlgerätemodells  | 7 - Kühl-Gefriergerät              |
| Klimaklasse   | N~ST (Umgebungstemperatur 16-38°C) |
| Energieeffizienzklasse A (höchste Effizienz) bis G (geringste Effizienz) nach neuer EU Norm | F                                  |
| jährlicher Energieverbrauch   | 178 kWh/Jahr                       |
| Bruttoinhalt gesamt   | 122 Liter                          |
| Nutzinhalt Gesamt   | 118 Liter                          |
| Nutzinhalt Kühlen   | 104 Liter                          |
| Nutzinhalt Gefrieren  | 14 Liter                           |
| Sterne Kennzeichnung  | 4 Sterne                           |
| max. Lagerzeit bei Störungen  | 6,50 Stunden                       |
| Geräuschemission  | 39 dB(A) re 1 pW                   |
| Luftschallemissionsklasse   | C                                  |
| Kühlmittel  | R600a                              |
| Kühlmittelmenge   | 27 Gramm                           |
| Ausstattung   |                                    |
| regelbares Thermostat   | ja                                 |

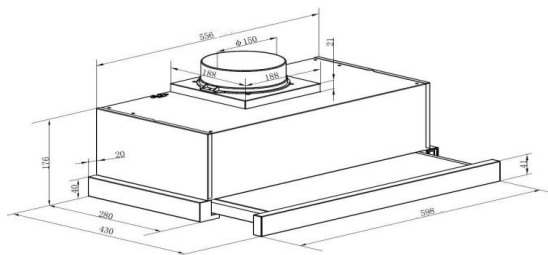
| <b>Ausstattung</b>                              |                          |
|---|--------------------------|
| Kompressor                                      | 1                        |
| Arbeitsplatte                                   | -                        |
| wechselbarer Türanschlag                        | ja                       |
| Schleppscharniere                               | ja                       |
| Abtauverfahren Kühlen                           | automatisch              |
| Abtauverfahren Gefrieren                        | manuell                  |
| Beleuchtung im Kühlraum                         | ja                       |
| Glasablagen Kühlraum                            | 1                        |
| Gemüseschublade mit bruchsicherer Glasabdeckung | 1                        |
| Türablagen                                      | 2                        |
| Eierablagen                                     | 2                        |
| Ablage im Gefrierteil                           | -                        |
| Gefrierfachklappen                              | 1                        |
| <b>Logistik</b>                                 |                          |
| Geräteabmessungen (HxBxT)                       | 88,00 x 54,00 x 54,00 cm |
| Verpackungsabmessungen (HxBxT)                  | 94,00 x 57,00 x 56,00 cm |
| Nettogewicht                                    | 29,00 Kg                 |
| Bruttogewicht                                   | 31,00 Kg                 |
| Containermenge                                  | 218 Stück                |
| Umtausch  | 2 Jahre                  |
| Artikelnummer                                   | 21458                    |
| EAN Nummer                                      | 4030608214581            |

Der jährliche Energieverbrauch basiert auf Standardtestresultaten für 24 Stunden. Der tatsächliche Energieverbrauch hängt von der Art der Nutzung und dem Aufstellort des Geräts ab.

## Technische Zeichnungen



# UBH6002-2H



|  |   |  |           |            |
|--|---|--|-----------|------------|
| technische Daten                         | Geräteart   | Einbau Dunstabzugshaube, ausziehbar            |           |            |
|  | Material  | Stahlblech silber lackiert mit Edelstahlblende |           |            |
|  | Einbaubreite  | 60 cm  |           |            |
|  | Wandmontage / Unterbau / Deckenmontage                                  | —  | ja        | —          |
|  | Drucktasten / Elektroniktasten / Touch Control                          | 2 Stück  | —         | —          |
|  | Umluftbetrieb   | ja   |           |            |
|  | Abluftbetrieb *   | ja   |           |            |
|  | jährlicher Energieverbrauch (AEC <sub>hood</sub> )                      | 27,1 kWh/Jahr                                  |           |            |
|  | Energieeffizienzklasse  | B  |           |            |
|  | Fluiddynamische Effizienz (FDE <sub>hood</sub> )                        | 14,1   |           |            |
|  | Fluiddynamische Effizienzklasse   | D  |           |            |
|  | Beleuchtungseffizienz (LE <sub>hood</sub> )                             | 30,0 lux/Watt                                  |           |            |
|  | Beleuchtungseffizienzklasse   | A  |           |            |
|  | Fettabscheidegrad   | 56,8   |           |            |
|  | Klasse für den Fettabscheidegrad  | E  |           |            |
|  | Luftstrom bei minimaler/ maximaler Geschwindigkeit                      | 206,1 m³/h                                     |           | 332,1 m³/h |
|  | Maximaler Luftstrom Q <sub>max</sub>                                    | -  |           |            |
|  | A-bewertete Luftschallemission bei minimaler/ maximaler Geschwindigkeit | 56 dB  |           | 62 dB      |
|  | A-bewertete Luftschallemission bei Intensivstufe oder Schnelllaufstufe  | —  |           |            |
|  | Leistungsaufnahme im Aus-Zustand (P <sub>0</sub> )                      | 0,00 Watt                                      |           |            |
|  | Leistungsaufnahme im Bereitschaftszustand (P <sub>s</sub> )             | 0,00 Watt                                      |           |            |
|  | Leistungsaufnahme des Lichtsystems (W <sub>L</sub> )                    | 2,0 Watt                                       |           |            |
|  | Anschlußwert  | 67,0 Watt                                      |           |            |
|  | Beleuchtungssystem  | LED  |           |            |
| Leistungsaufnahme je Beleuchtungseinheit | 1 x 2,0 W   |  |           |            |
| Spannung / Frequenz                      | 220-240V/50Hz   |  |           |            |
| Ausstattung                              | Fettfilter Menge / Material / spülmaschinenfest                         | 2 Stück  | Aluminium | ja         |
|  | Display   | nein   |           |            |
|  | Teleskopkamin ausziehbar von bis  | —  |           |            |
|  | Gesamthöhe durch Teleskopkamin  | —  |           |            |
|  | benötigte Menge Kohlefilter mit Modelbezeichnung                        | 2 x CF130                                      |           |            |
|  | mitgeliefertes Zubehör: Rückschlagklappe                                | ja   |           |            |
|  | Abluftschlauch  | nein   |           |            |
|  | Kohlefilter   | Optional                                       |           |            |
| Befestigungsmaterial                     | ja  |  |           |            |
| Bedienungsanleitung                      | ja  |  |           |            |
| Logistik                                 | Geräteabmessungen H x B x T in cm                                       | 17,60 x 60,00 x 28,00 - 43,00                  |           |            |
|  | Verpackungsabmessungen H x B x T in cm                                  | 25,00 x 70,00 x 39,00                          |           |            |
|  | Netto Gewicht / Brutto Gewicht in Kg                                    | 6,00 Kg  | /         | 7,00 Kg    |
|  | Service / Umtausch  | —  | /         | 2 Jahre    |
|  | Artikelnummer   | 50457  |           |            |
|  | EAN Nummer  | 4030608504576                                  |           |            |
|  | Containermenge  | 996 Stück                                      |           |            |
| UVP                                      | 199,00 €  |  |           |            |

\* Abluftbetrieb: bei Anschluss an einen Entlüftungskamin bzw. Abluft in's Freie (Mauerdurchführung = 150 mm Ø / Bohrung ca. 160mm Ø)



Elektro-Haushaltsgroßgeräte  
mit Qualität und Service

**Produktdatenblatt nach Verordnung (EU) Nr. 65/2014**  
**Dunstabzugshauben**

|   |                   |                                 |
|---|-------------------|---------------------------------|
| Marke/Warenzeichen  | PKM               |                                 |
| Modellkennung   | UBH6002-2H silber |                                 |
| Jährlicher Energieverbrauch (AEC <sub>hood</sub> )  | 27,1              | kWh/Jahr                        |
| Energieeffizienzklasse  | B                 |                                 |
| Fluiddynamische Effizienz (FDE <sub>hood</sub> )  | 14,1              |                                 |
| Klasse für fluiddynamische Effizienz  | D                 |                                 |
| Beleuchtungseffizienz (LE <sub>hood</sub> )   | 30,0              | lux/Watt                        |
| Beleuchtungseffizienzklasse   | A                 |                                 |
| Fettabscheidegrad   | 56,8              |                                 |
| Klasse für den Fettabscheidegrad  | E                 |                                 |
| Luftstrom bei minimaler Geschwindigkeit im Normalbetrieb                                  | 206,1             | m <sup>3</sup> h <sup>(1)</sup> |
| Luftstrom bei maximaler Geschwindigkeit im Normalbetrieb                                  | 332,1             | m <sup>3</sup> h <sup>(1)</sup> |
| Luftstrom im Betrieb auf der Intensivstufe oder Schnelllaufstufe                          | -                 | m <sup>3</sup> h <sup>(1)</sup> |
| A-bewertete Luftschallemission bei minimaler verfügbarer Geschwindigkeit im Normalbetrieb | 56                | dB <sup>(2)</sup>               |
| A-bewertete Luftschallemission bei maximaler verfügbarer Geschwindigkeit im Normalbetrieb | 62                | dB <sup>(2)</sup>               |
| A-bewertete Luftschallemission im Betrieb auf der Intensivstufe oder Schnelllaufstufe     | -                 | dB <sup>(2)</sup>               |
| Leistungsaufnahme im Aus-Zustand  | 0                 | W                               |
| Leistungsaufnahme im Bereitschaftszustand   | 0                 | W                               |

**Erklärungen:**

**(1) Luftstrommessung**

Haushaltsdunstabzugshauben müssen mit einem maximalen Luftstrom, der bei einer verfügbaren Einstellung mehr als 650 m<sup>3</sup>/h beträgt, nach einer festgelegten Zeit 't<sub>limit</sub>' automatisch auf einen Luftstrom umschalten, der höchstens 650 m<sup>3</sup>/h beträgt.

**(2) Luftschallemission**

Wird nach dB(A) re 1 pW gemessen.

Abbildung kann vom Original abweichen



# Geschirrspüler, vollintegriert DW12-6FI

## Beschreibung

Besonders Energiesparend dank  
 Energieeffizienzklasse E

Platz für 12 Gedecke  
 Trocknungsklasse A

6 Programme

Wasserenthärtungsfunktion  
 Aquastop Schlauch

**E**

**A**  
TROCKNEN
**49**  
dB
**AQUASTOP**
**12**  
GEDECKE
**S**  
SERVICE

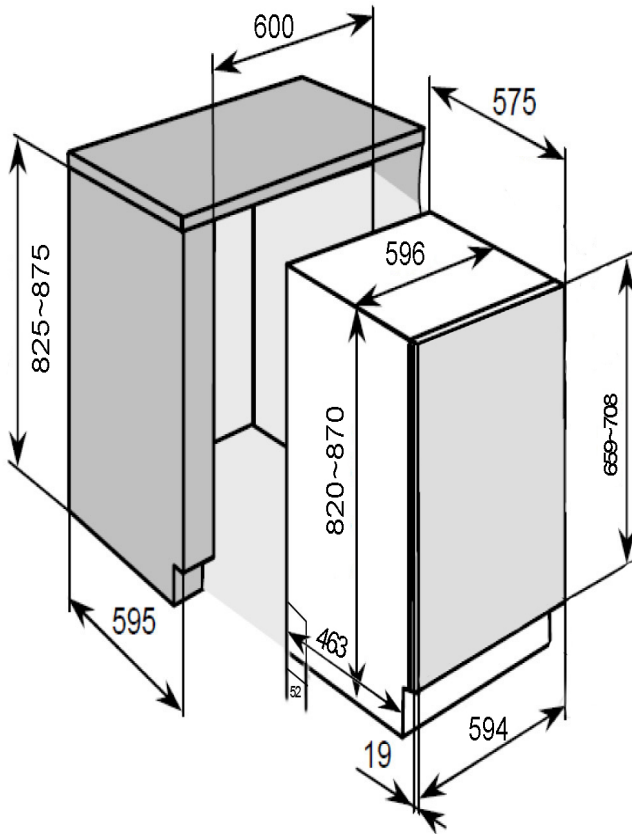
| Technische Daten  |                                |
|---|--------------------------------|
| Geräteart   | Geschirrspüler, vollintegriert |
| Steuerung   | Elektronisch                   |
| Fassungsvermögen  | 12 Gedecke                     |
| Energieeffizienzklasse A (höchste Effizienz) bis G (geringste Effizienz) nach neuer EU Norm | E                              |
| Trocknungseffizienzklasse A (höchste Effizienz) bis G (geringste Effizienz)                 | A                              |
| Energieverbrauch Standardprogramm   | 0,92 kW/h                      |
| jährlicher Energieverbrauch   | 92,00 kWh/Jahr                 |
| Wasserverbrauch Standardprogramm  | 11,00 Liter                    |
| jährlicher Wasserverbrauch  | 3080 Liter/Jahr                |
| Geräuschemission  | 49 dB(A) re 1 pW               |
| Luftschallemissionsklasse   | C                              |
| Leistung  | 1850 Watt                      |
| Reinigungstemperaturen  | 40, 44, 45, 60 °C              |
| Leistungsaufnahme im Aus-Zustand  | 0,49 Watt                      |
| Leistungsaufnahme im unausgeschalteten Zustand  | 0,60 Watt                      |

| Technische Daten                       |   |
|--|---|
| Programmdauer Standardreinigungszyklus | 237 Minuten                                   |
| Farbe                                  | Silber, Edelstahl-Bedienpanel                 |
| Ausstattung                            |   |
| Innenraum                              | Edelstahl                                     |
| Heizelement                            | verdeckt                                      |
| Programme                              | Intensiv, Spar, Eco, Schnell, Glas, Vorspülen |
| Bedienung                              | Elektroniktasten mit LED Indikator            |
| Sprühebene(n)                          | 2   |
| Körbe                                  | 2   |
| Tassenhalter                           | 4 x klappbar                                  |
| Besteckkorb                            | 1   |
| höhenverstellbare Füße                 | 2 x vorne / 1 x hinten                        |
| Wasserenthärtungsfunktion              | ja  |
| Spülmittelmengeneinstellungsfunktion   | ja  |
| Aqua Stop                              | ja  |
| Logistik                               |   |
| Geräteabmessungen (HxBxT)              | 84,50 x 60,00 x 60,00 cm                      |
| Verpackungsabmessungen (HxBxT)         | 86,50 x 64,20 x 63,70 cm                      |
| Nettogewicht                           | 33,00 Kg                                      |
| Bruttogewicht                          | 37,00 Kg                                      |
| Containermenge                         | 162 Stück                                     |
| Garantie                               | 2 Jahre                                       |
| Artikelnummer                          | 40016   |
| EAN Nummer                             | 4030608400168                                 |

Das Standardprogramm ist für die Reinigung von normal verschmutzten Geschirrs geeignet und ist in Bezug auf den kombinierten Energie - und Wasserverbrauch am effizientesten

Der angegebene jährliche Energieverbrauch basiert auf der Grundlage von 100 Standardreinigungszyklen. Der tatsächliche Energieverbrauch hängt von der Art der Nutzung des Geräts ab.

## Technische Zeichnungen





# Produktdatenblatt

Gemäß EU-Verordnung: (EU) 2019/2017

**Name oder Handelsmarke des Lieferanten:** PKM

**Anschrift des Lieferanten:** Neuer Wall 2-6, 47441 Moers, DE

**Modellkennung:** DW 12-6FI

## Allgemeine Produktparameter:

| Parameter   | Wert  | Parameter  | Wert   |    |
|---|-------|--|--------|----|
| Nennkapazität (ps)  | 12    | Abmessungen in cm  | Höhe   | 85 |
|   |       |  | Breite | 60 |
|   |       |  | Tiefe  | 60 |
| EEL   | 53,6  | Energieeffizienz-klasse  | E      |    |
| Reinigungsleistungsindex  | 1,13  | Trocknungsleistungsindex   | 1,09   |    |
| Energieverbrauch in kWh [pro Betriebszyklus] im eco-Programm bei Kaltwasseranschluss. Der tatsächliche Energieverbrauch hängt von der jeweiligen Nutzung des Geräts ab. | 0,922 | Wasserverbrauch in Litern [pro Betriebszyklus] im eco-Programm. Der tatsächliche Wasserverbrauch hängt von der jeweiligen Nutzung des Geräts und vom Härtegrad des Wassers ab. | 11     |    |
| Programmdauer (h:min)   | 03:57 | Art  | Einbau |    |
| Luftschallemissionen (in dB(A) re 1 pW)   | 49    | Luftschallemissionsklasse  | C      |    |
| Aus-Zustand (W)   | 0,49  | Bereitschaftszustand (W)   | 0,6    |    |
| Zeitvorwahl (W) (falls zutreffend)  | 1     | vernetzter Bereitschaftsbetrieb (W) (falls zutreffend)   | -      |    |

**Mindestlaufzeit der vom Lieferanten angebotenen Garantie: 24 Monate**

## Weitere Angaben:

Weblink zur Webseite des Lieferanten, auf der die Informationen gemäß Anhang II Nummer 6 der Verordnung (EU) 2019/2022 der Kommission zu finden sind: <https://pkm-online.net/dw126fi-10137.html>

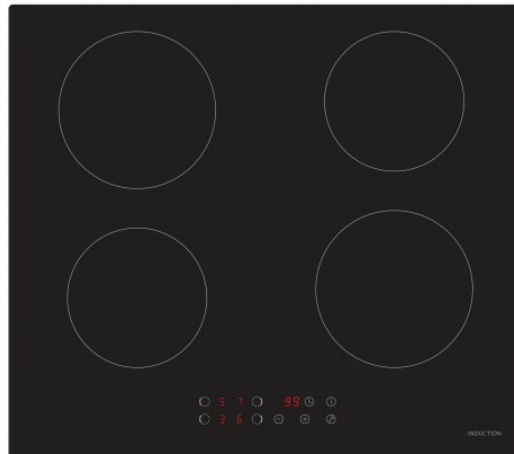


Abbildung ähnlich; Irrtümer und technische Änderungen vorbehalten

## Induktionskochfeld IF4 N

### Technische Daten

|  |                      |
|--|----------------------|
| Geräteart  | Induktionskochfeld   |
| Energieeffizienzklasse A (höchste Effizienz) bis F (geringste Effizienz) | Nein                 |
| Bedienpanel  | Touch Control        |
| Material Kochfeld  | Glaskeramik          |
| Anzahl Kochfelder  | 4 Kochfelder         |
| Durchmesser Kochfelder   | 2x 180 mm, 2x 160 mm |
| Maximale Leistung in Watt  | 6400                 |
| Eingangsspannung   | 220-240V             |
| Frequenz   | 50 Hz                |
| Leistung kleines Kochfeld  | 1,4 kW               |
| Leistung großes Kochfeld   | 1,8 kW               |
| Bedienung  | Nein                 |
| Züandsicherung   | Nein                 |

## Ausstattung

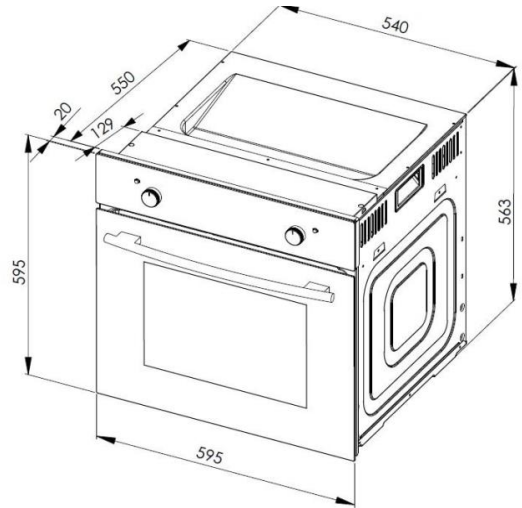
|                                   |               |
|-----------------------------------|---------------|
| Restwärmeanzeige                  | Ja            |
| Grill                             | Nein          |
| Umluft                            | Nein          |
| Heißluft                          | Nein          |
| Vollglasinnentüre                 | Nein          |
| Teleskopauszüge                   | Nein          |
| Timer                             | ja            |
| Gehäusekühlung                    | Nein          |
| Versenkbare Knöpfe                | Nein          |
| Heizstufen                        | je Platte 9   |
| Kindersicherung                   | Ja            |
| Abmessungen Aussägung B x T in cm | 56,00 x 49,00 |
| Einbautiefe in cm                 |               |
| Deckel                            | Nein          |
| Geschirrwagen                     | Nein          |
| Innenbeleuchtung                  | Nein          |
| Booster                           | Nein          |
| Brennerdeckel und Topftrager      | Nein          |
| Elektrische Einhandzundung        | Nein          |

## Logistik / Service

|  |                       |       |
|--|-----------------------|-------|
| Nettogewicht / Bruttogewicht in Kg       | 9.00                  | 10.50 |
| EAN Nummer                               | 4030608231045         |       |
| Umtausch                                 | 2 Jahre               |       |
| Einbaumaße Kochfeld H X B X T in cm      | 6,00 x 59,00 x 52,00  |       |
| Verpackungsmaße Kochfeld H x B x T in cm | 11,50 x 69,00 x 64,50 |       |



# F7-2



|                        |   |                               |                 |
|------------------------|---|-------------------------------|-----------------|
| technische Daten       | Geräteart   | Einbaubackofen                |                 |
|                        | Bedienpanel   | Edelstahlblende               |                 |
|                        | Energieeffizienzklasse A (höchste Effizienz) bis D (geringste Effizienz)  | A                             |                 |
|                        | Energieeffizienzindex (EEI Cavity)  | 94,7                          |                 |
|                        | Energieverbrauch (konventionell)  | 0,82 KW/h                     |                 |
|                        | Energieverbrauch (Um-/ Heissluft)   | 0,78 KW/h                     |                 |
|                        | Nutzbares Volumen der Backröhre   | 64,00 Liter                   |                 |
|                        | Größe des Gerätes   | mittel: 35 l ≤ Volumen < 65 l |                 |
|                        | Anzahl Kochfelder   | —                             |                 |
|                        | Durchmesser Kochfelder  | —                             |                 |
|                        | Restwärmeanzeige  | —                             |                 |
| Funktionen Backofen    | Auftauen, Ober- und Unterhitze, Ober- und Unterhitze mit Umluft, Unterhitze mit Umluft, Grill mit Umluft, Grill , Oberhitze mit Grill,ECO |                               |                 |
| Ausstattung            | Grill   | ja                            |                 |
|                        | Umluft  | ja                            |                 |
|                        | Heißluft  | nein                          |                 |
|                        | Vollglasinnentüre   | ja                            |                 |
|                        | Teleskopauszüge   | nein                          |                 |
|                        | Timer   | nein                          |                 |
|                        | Backofentür/ Glasschichten  | schwarzes Glas                | 3               |
|                        | Gehäusekühlung  | ja                            |                 |
|                        | Griff und Knöpfe  | Aluminium                     |                 |
|                        | Versenkbare Knöpfe  | nein                          |                 |
|                        | Energieeffizienzklasse  | A                             |                 |
|                        | Geräuschemission  | < 52 dB(A)                    |                 |
|                        | max. Leistung/ Spannung/ Frequenz   | 2,30 kW                       | 220-240V - 50Hz |
|                        | Anzahl Seitenracks / Teleskopauszüge  | —                             | —               |
| Tropfschale/ Grillrost | 1   | 1                             |                 |
| Kabellänge in cm       | 150   |                               |                 |
| Schuko-Stecker         | ja  |                               |                 |
| Logistik               | Einbaumaße Ofen H x B x T in cm   | 59,50 x 59,50 x 55,00         |                 |
|                        | Verpackungsmaße Ofen H x B x T in cm  | 65,50 x 66,00 x 64,00         |                 |
|                        | Nettogewicht / Bruttogewicht Ofen   | 29,00 Kg                      | 32,50 Kg        |
|                        | Containermenge  | 216                           |                 |
|                        | Service / Umtausch  | 2 Jahre                       | —               |
|                        | Artikelnummer   | 23129                         |                 |
|                        | EAN-Code  | 4030608231298                 |                 |
|                        | UVP   | 329 €                         |                 |



Produktdatenblatt nach Verordnung (EU) Nr. 65/2014/EG Anhang IV  
Herde/Einbaubacköfen

|  |   |                |
|--|---|----------------|
| Marke/Warenzeichen                                   | PKM   |                |
| Modellkennung/Name                                   | F7-2  | Einbaubackofen |
| Energieeffizienz-Klasse <sup>1)</sup>                | A+++ (sehr effizient) bis D (weniger effizient) | A              |
| bei konventioneller Beheizung/Umluft                 | ja/ja   | (ja/nein)      |
| Energieverbrauch <sup>1)</sup>                       |   |                |
| Energieverbrauch pro Zyklus im konventionellen Modus | 0,82  | kWh/Zyklus     |
| Energieverbrauch pro Zyklus im Umluft-Modus          | 0,78  | kWh/Zyklus     |
| Zahl der Backröhren                                  | 1   |                |
| Zahl der Kochfelder                                  | -   |                |
| Nutzbare Volumen der Backröhre                       | 64  | Liter          |
| Volumen des Garraumes                                | 64  | Liter          |
| Anzahl Garräume                                      | 1   |                |
| EEI (Energie-Effizienz-Index)                        | 94,7  |                |
| Wärmequelle  | Elektro   |                |
| Durchmesser Kochfelder                               | -   |                |
| Leistung Kochfelder                                  | -   |                |
| Restwärmeanzeige                                     | -   |                |
| Ausstattung  |   |                |
| Beleuchtung/Sichtfenster                             | ja/ja   |                |
| Beheizungsart Umluft / Ober- / Unterhitze            | ja/ja/ja  | (ja/nein)      |
| Grill  | ja  |                |
| Mikrowelle   | nein  |                |
| Tropfschale/Grillrost                                | ja/ja   | je 1           |
| Elektrischer Anschluss                               |   |                |
| Gesamt-Anschlusswert                                 | 2,3   | kW             |
| Spannung /Frequenz                                   | 220-415V/50Hz                                   |                |
| Geräusch <sup>3)</sup>                               | 52  | db (A) re 1 pW |

Erklärungen

1) Die Angaben beziehen sich auf die Normmessmethode nach EN 50304

2) Beachten Sie bei Geräten für einen Schrankeinbau, dass der Schrank bzw. die Wand tragfähig genug ist.

3) Werte ermittelt nach Norm EN 60704

# Produktdatenblatt

Gemäß EU-Verordnung: 2019/2016

Name oder Handelsmarke des Lieferanten: PKM

Anschrift des Lieferanten: Neuer Wall 2-6, 47441 Moers, DE

Modellkennung: KS120.4A+EBN

Art des Kühlgeräts:

|                      |      |                    |        |
|----------------------|------|--------------------|--------|
| Geräuscharmes Gerät: | Nein | Bauart:            | Einbau |
| Weinlagerschrank:    | Nein | Anderes Kühlgerät: | Ja     |

Allgemeine Produktparameter:

| Parameter   | Wert   | Parameter  | Wert                                       |     |
|---|--------|--|--|-----|
| Gesamtabmessung (in Millimeter)                                       | Höhe   | 880  | Gesamtrauminhalt (in dm <sup>3</sup> or l) | 118 |
|   | Breite | 540  |  |     |
|   | Tiefe  | 540  |  |     |
| EEl   | 124    | Energieeffizienzklasse   | F  |     |
| Luftschallemissionen (dB(A) re 1 pW)                                  | 39     | Luftschallemissionsklasse  | C  |     |
| Jährlicher Energieverbrauch (kWh/a)                                   | 178    | Klimaklasse  | subtropische, tropische Zone               |     |
| Mindestumgebungstemperatur (in °C) für die das Kühlgerät geeignet ist | 16     | Höchstumgebungstemperatur (in °C) für die das Kühlgerät geeignet ist | 38   |     |
| Winterschaltung   | Nein   |  |  |     |

Fachparameter

| Fachtyp          | Fachparameter und -werte                    |  |                             |   |
|------------------|---|--|-----------------------------|---|
|                  | Rauminhalt des Fachs (dm <sup>3</sup> or l) | Empfohlene Temperatureinstellung für eine optimierte Lebensmittellagerung ( in °C) | Gefriervermögen (in kg/24h) | Entfrosterungs-art (automatische Entfrosterung = A, manuelle Entfrosterung = M) |
| Speisekammerfach | Nein  | -  | -                           | -   |
| Weinlagerfach    | Nein  | -  | -                           | -   |
| Kellerfach       | Nein  | -  | -                           | -   |

|   |      |     |   |   |   |
|---|------|-----|---|---|---|
| Lagerfach für frische Lebensmittel  | Ja   | 104 | 4   | - | M |
| Kaltlagerfach   | Nein | -   | -   | - | - |
| Null-Sterne- oder Eisbereiterfach   | Nein | -   | -   | - | - |
| Ein-Stern-Fach  | Nein | -   | -   | - | - |
| Zwei-Stern-Fach   | Nein | -   | -   | - | - |
| Drei-Stern-Fach   | Nein | -   | -   | - | - |
| Vier-Stern-Fach   | Ja   | 14  | -18   | - | M |
| Zwei-Sterne-Abteil  | Nein | -   | -   | - | - |
| Fach mit variabler Temperatur   | -    | -   | -   | - | - |
| <b>Lichtquellenparameter:</b>   |      |     |   |   |   |
| Art der Lichtquelle   |      |     | -   |   |   |
| Energieeffizienzklasse  |      |     | -   |   |   |
| <b>Mindestlaufzeit der vom Hersteller angebotenen Garantie:</b> 24 Monate   |      |     |   |   |   |
| <b>Weitere Angaben:</b>   |      |     |   |   |   |
| <b>Weblink zur Website des Herstellers, auf der die Informationen gemäß Nummer 4 Buchstabe a des Anhangs der Verordnung (EU) 2019/2019 der Kommission zu finden sind:</b> |      |     |   |   |   |
| 10222.html  |      |     | <a href="https://pkm-online.net/ks1204aeb-10222.html">https://pkm-online.net/ks1204aeb-10222.html</a> |   |   |