

Abbildung kann vom Original abweichen



Einbau-Kühlschrank KS120.4A+EBN

Beschreibung

Dank LED- Beleuchtung steht Ihnen immer ein perfekt ausgeleuchteter Innenraum zur Verfügung

Energieeffizienzklasse F
4 Sterne Gefrierfach
Nischenhöhe 88 cm
Schlepptür Technik



Technische Daten	
Geräteart	Einbau-Kühlschrank
Kategorie des Haushaltskühlgerätemodells	7 - Kühl-Gefriergerät
Klimaklasse	N~ST (Umgebungstemperatur 16-38°C)
Energieeffizienzklasse A (höchste Effizienz) bis G (geringste Effizienz) nach neuer EU Norm	F
jährlicher Energieverbrauch	178 kWh/Jahr
Bruttoinhalt gesamt	122 Liter
Nutzzinhalt Gesamt	118 Liter
Nutzzinhalt Kühlen	104 Liter
Nutzzinhalt Gefrieren	14 Liter
Sterne Kennzeichnung	4 Sterne
max. Lagerzeit bei Störungen	6,50 Stunden
Geräuschemission	39 dB(A) re 1 pW
Luftschallemissionsklasse	C
Kühlmittel	R600a
Kühlmittelmenge	27 Gramm
Ausstattung	
regelbares Thermostat	ja

Ausstattung	
Kompressor	1
Arbeitsplatte	-
wechselbarer Türanschlag	ja
Schleppscharniere	ja
Abtauverfahren Kühlen	automatisch
Abtauverfahren Gefrieren	manuell
Beleuchtung im Kühlraum	ja
Glasablagen Kühlraum	1
Gemüseschublade mit bruchsicherer Glasabdeckung	1
Türablagen	2
Eierablagen	2
Ablage im Gefrierteil	-
Gefrierfachklappen	1
Logistik	
Geräteabmessungen (HxBxT)	88,00 x 54,00 x 54,00 cm
Verpackungsabmessungen (HxBxT)	94,00 x 57,00 x 56,00 cm
Nettogewicht	29,00 Kg
Bruttogewicht	31,00 Kg
Containermenge	218 Stück
Umtausch	2 Jahre
Artikelnummer	21458
EAN Nummer	4030608214581

Der jährliche Energieverbrauch basiert auf Standardtestresultaten für 24 Stunden. Der tatsächliche Energieverbrauch hängt von der Art der Nutzung und dem Aufstellort des Geräts ab.

Technische Zeichnungen

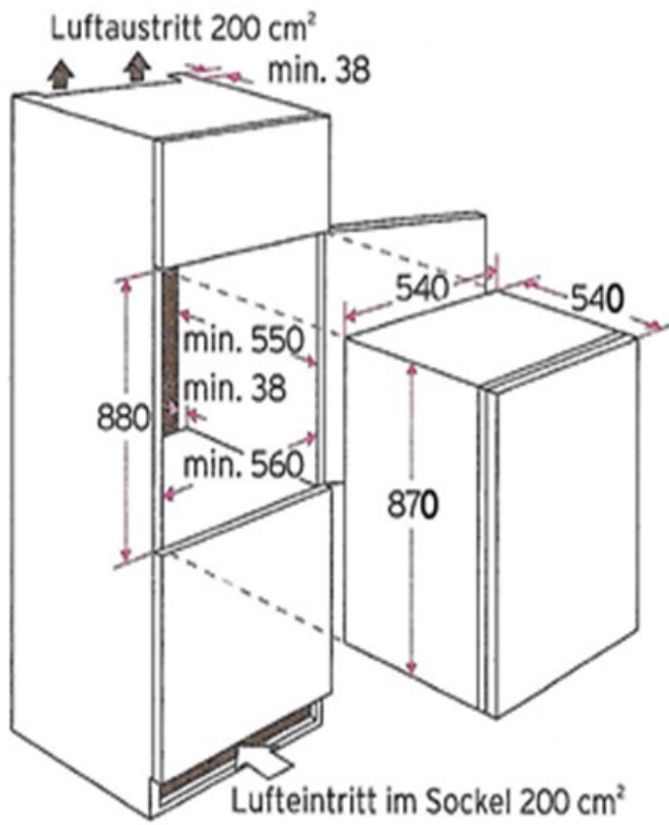


Abbildung kann vom Original abweichen



Geschirrspüler, vollintegriert DW12-6FI

Beschreibung

Besonders Energiesparend dank
Energieeffizienzklasse E

Platz für 12 Gedecke
Trocknungsklasse A

6 Programme

Wasserenthärtungsfunktion
AquaStop Schlauch

E



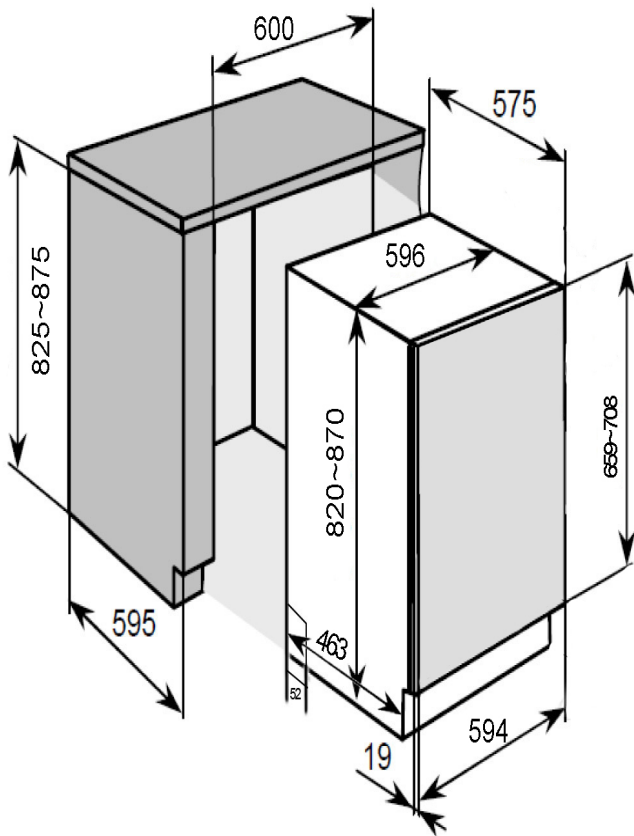
Technische Daten	
Geräteart	Geschirrspüler, vollintegriert
Steuerung	Elektronisch
Fassungsvermögen	12 Gedecke
Energieeffizienzklasse A (höchste Effizienz) bis G (geringste Effizienz) nach neuer EU Norm	E
Trocknungseffizienzklasse A (höchste Effizienz) bis G (geringste Effizienz)	A
Energieverbrauch Standardprogramm	0,92 kW/h
jährlicher Energieverbrauch	92,00 kWh/Jahr
Wasserverbrauch Standardprogramm	11,00 Liter
jährlicher Wasserverbrauch	3080 Liter/Jahr
Geräuschemission	49 dB(A) re 1 pW
Luftschallemissionsklasse	C
Leistung	1850 Watt
Reinigungstemperaturen	40, 44, 45, 60 °C
Leistungsaufnahme im Aus-Zustand	0,49 Watt
Leistungsaufnahme im unausgeschalteten Zustand	0,60 Watt

Technische Daten	
Programmdauer Standardreinigungszyklus	237 Minuten
Farbe	Silber, Edelstahl-Bedienpanel
Ausstattung	
Innenraum	Edelstahl
Heizelement	verdeckt
Programme	Intensiv, Spar, Eco, Schnell, Glas, Vorspülen
Bedienung	Elektroniktasten mit LED Indikator
Sprühebenen	2
Körbe	2
Tassenhalter	4 x klappbar
Besteckkorb	1
höhenverstellbare Füße	2 x vorne / 1 x hinten
Wasserenthärtungsfunktion	ja
Spülmittelmengeneinstellungsfunktion	ja
Aqua Stop	ja
Logistik	
Geräteabmessungen (HxBxT)	84,50 x 60,00 x 60,00 cm
Verpackungsabmessungen (HxBxT)	86,50 x 64,20 x 63,70 cm
Nettogewicht	33,00 Kg
Bruttogewicht	37,00 Kg
Containermenge	162 Stück
Garantie	2 Jahre
Artikelnummer	40016
EAN Nummer	4030608400168

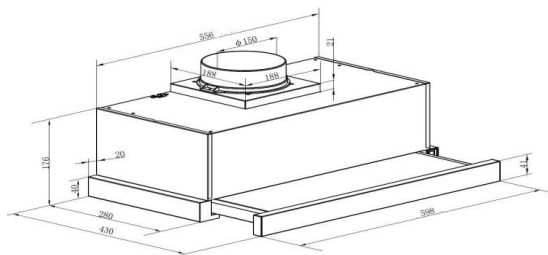
Das Standardprogramm ist für die Reinigung von normal verschmutzten Geschirrs geeignet und ist in Bezug auf den kombinierten Energie - und Wasserverbrauch am effizientesten

Der angegebene jährliche Energieverbrauch basiert auf der Grundlage von 100 Standardreinigungszyklen. Der tatsächliche Energieverbrauch hängt von der Art der Nutzung des Geräts ab.

Technische Zeichnungen



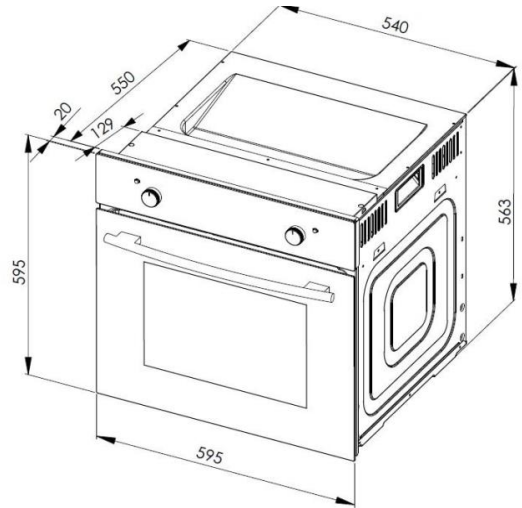
UBH6002-2H



technische Daten	Geräteart	Einbau Dunstabzugshaube, ausziehbar		
	Material	Stahlblech silber lackiert mit Edelstahlblende		
	Einbaubreite	60 cm		
	Wandmontage / Unterbau / Deckenmontage	—	ja	—
	Drucktasten / Elektroniktasten / Touch Control	2 Stück	—	—
	Umluftbetrieb	ja		
	Abluftbetrieb *	ja		
	jährlicher Energieverbrauch (AEC _{hood})	27,1 kWh/Jahr		
	Energieeffizienzklasse	B		
	Fluiddynamische Effizienz (FDE _{hood})	14,1		
	Fluiddynamische Effizienzklasse	D		
	Beleuchtungseffizienz (LE _{hood})	30,0 lux/Watt		
	Beleuchtungseffizienzklasse	A		
	Fettabscheidegrad	56,8		
	Klasse für den Fettabscheidegrad	E		
	Luftstrom bei minimaler/ maximaler Geschwindigkeit	206,1 m³/h		332,1 m³/h
	Maximaler Luftstrom Q _{max}	-		
	A-bewertete Luftschallemission bei minimaler/ maximaler Geschwindigkeit	56 dB		62 dB
	A-bewertete Luftschallemission bei Intensivstufe oder Schnelllaufstufe	—		
	Leistungsaufnahme im Aus-Zustand (P ₀)	0,00 Watt		
	Leistungsaufnahme im Bereitschaftszustand (P _s)	0,00 Watt		
	Leistungsaufnahme des Lichtsystems (W _L)	2,0 Watt		
	Anschlußwert	67,0 Watt		
	Beleuchtungssystem	LED		
Leistungsaufnahme je Beleuchtungseinheit	1 x 2,0 W			
Spannung / Frequenz	220-240V/50Hz			
Ausstattung	Fettfilter Menge / Material / spülmaschinenfest	2 Stück	Aluminium	ja
	Display	nein		
	Teleskopkamin ausziehbar von bis	—		
	Gesamthöhe durch Teleskopkamin	—		
	benötigte Menge Kohlefilter mit Modelbezeichnung	2 x CF130		
	mitgeliefertes Zubehör: Rückschlagklappe	ja		
	Abluftschlauch	nein		
	Kohlefilter	Optional		
Befestigungsmaterial	ja			
Bedienungsanleitung	ja			
Logistik	Geräteabmessungen H x B x T in cm	17,60 x 60,00 x 28,00 - 43,00		
	Verpackungsabmessungen H x B x T in cm	25,00 x 70,00 x 39,00		
	Netto Gewicht / Brutto Gewicht in Kg	6,00 Kg	/	7,00 Kg
	Service / Umtausch	—	/	2 Jahre
	Artikelnummer	50457		
	EAN Nummer	4030608504576		
	Containermenge	996 Stück		
UVP	199,00 €			

* Abluftbetrieb: bei Anschluss an einen Entlüftungskamin bzw. Abluft in's Freie (Mauerdurchführung = 150 mm Ø / Bohrung ca. 160mm Ø)

F7-2



technische Daten	Geräteart	Einbaubackofen	
	Bedienpanel	Edelstahlblende	
	Energieeffizienzklasse A (höchste Effizienz) bis D (geringste Effizienz)	A	
	Energieeffizienzindex (EEI Cavity)	94,7	
	Energieverbrauch (konventionell)	0,82 KW/h	
	Energieverbrauch (Um-/ Heissluft)	0,78 KW/h	
	Nutzbares Volumen der Backröhre	64,00 Liter	
	Größe des Gerätes	mittel: 35 l ≤ Volumen < 65 l	
	Anzahl Kochfelder	—	
	Durchmesser Kochfelder	—	
	Restwärmeanzeige	—	
Funktionen Backofen	Auftauen, Ober- und Unterhitze, Ober- und Unterhitze mit Umluft, Unterhitze mit Umluft, Grill mit Umluft, Grill , Oberhitze mit Grill, ECO		
Ausstattung	Grill	ja	
	Umluft	ja	
	Heißluft	nein	
	Vollglasinnentüre	ja	
	Teleskopauszüge	nein	
	Timer	nein	
	Backofentür/ Glasschichten	schwarzes Glas	3
	Gehäusekühlung	ja	
	Griff und Knöpfe	Aluminium	
	Versenkbare Knöpfe	nein	
	Energieeffizienzklasse	A	
	Geräuschemission	< 52 dB(A)	
	max. Leistung/ Spannung/ Frequenz	2,30 kW	220-240V - 50Hz
	Anzahl Seitenracks / Teleskopauszüge	—	—
Tropfschale/ Grillrost	1	1	
Kabellänge in cm	150		
Schuko-Stecker	ja		
Logistik	Einbaumaße Ofen H x B x T in cm	59,50 x 59,50 x 55,00	
	Verpackungsmaße Ofen H x B x T in cm	65,50 x 66,00 x 64,00	
	Nettogewicht / Bruttogewicht Ofen	29,00 Kg	32,50 Kg
	Containermenge	216	
	Service / Umtausch	2 Jahre	—
	Artikelnummer	23129	
	EAN-Code	4030608231298	
	UVP	329 €	

Produktdatenblatt

Gemäß EU-Verordnung: (EU) 2019/2017

Name oder Handelsmarke des Lieferanten: PKM

Anschrift des Lieferanten: Neuer Wall 2-6, 47441 Moers, DE

Modellkennung: DW 12-6FI

Allgemeine Produktparameter:

Parameter	Wert	Parameter	Wert	
Nennkapazität (ps)	12	Abmessungen in cm	Höhe	85
			Breite	60
			Tiefe	60
EEL	53,6	Energieeffizienz-klasse	E	
Reinigungsleistungsindex	1,13	Trocknungsleistungsindex	1,09	
Energieverbrauch in kWh [pro Betriebszyklus] im eco-Programm bei Kaltwasseranschluss. Der tatsächliche Energieverbrauch hängt von der jeweiligen Nutzung des Geräts ab.	0,922	Wasserverbrauch in Litern [pro Betriebszyklus] im eco-Programm. Der tatsächliche Wasserverbrauch hängt von der jeweiligen Nutzung des Geräts und vom Härtegrad des Wassers ab.	11	
Programmdauer (h:min)	03:57	Art	Einbau	
Luftschallemissionen (in dB(A) re 1 pW)	49	Luftschallemissionsklasse	C	
Aus-Zustand (W)	0,49	Bereitschaftszustand (W)	0,6	
Zeitvorwahl (W) (falls zutreffend)	1	vernetzter Bereitschaftsbetrieb (W) (falls zutreffend)	-	

Mindestlaufzeit der vom Lieferanten angebotenen Garantie: 24 Monate

Weitere Angaben:

Weblink zur Webseite des Lieferanten, auf der die Informationen gemäß Anhang II Nummer 6 der Verordnung (EU) 2019/2022 der Kommission zu finden sind: <https://pkm-online.net/dw126fi-10137.html>

Produktdatenblatt

Gemäß EU-Verordnung: 2019/2016

Name oder Handelsmarke des Lieferanten: PKM

Anschrift des Lieferanten: Neuer Wall 2-6, 47441 Moers, DE

Modellkennung: KS120.4A+EBN

Art des Kühlgeräts:

Geräuscharmes Gerät:	Nein	Bauart:	Einbau
Weinlagerschrank:	Nein	Anderes Kühlgerät:	Ja

Allgemeine Produktparameter:

Parameter	Wert	Parameter	Wert
Gesamtabmessung (in Millimeter)	Höhe	880	Gesamtrauminhalt (in dm ³ or l)
	Breite	540	
	Tiefe	540	
EEI	124	Energieeffizienzklasse	F
Luftschallemissionen (dB(A) re 1 pW)	39	Luftschallemissionsklasse	C
Jährlicher Energieverbrauch (kWh/a)	178	Klimaklasse	subtropische, tropische Zone
Mindestumgebungstemperatur (in °C) für die das Kühlgerät geeignet ist	16	Höchstumgebungstemperatur (in °C) für die das Kühlgerät geeignet ist	38
Winterschaltung	Nein		

Fachparameter

Fachtyp	Fachparameter und -werte			
	Rauminhalt des Fachs (dm ³ or l)	Empfohlene Temperatureinstellung für eine optimierte Lebensmittellagerung (in °C)	Gefriervermögen (in kg/24h)	Entfrosterungs-art (automatische Entfrosterung = A, manuelle Entfrosterung = M)
Speisekammerfach	Nein	-	-	-
Weinlagerfach	Nein	-	-	-
Kellerfach	Nein	-	-	-

Lagerfach für frische Lebensmittel	Ja	104	4	-	M
Kaltlagerfach	Nein	-	-	-	-
Null-Sterne- oder Eisbereiterfach	Nein	-	-	-	-
Ein-Stern-Fach	Nein	-	-	-	-
Zwei-Stern-Fach	Nein	-	-	-	-
Drei-Stern-Fach	Nein	-	-	-	-
Vier-Stern-Fach	Ja	14	-18	-	M
Zwei-Sterne-Abteil	Nein	-	-	-	-
Fach mit variabler Temperatur	-	-	-	-	-
Lichtquellenparameter:					
Art der Lichtquelle			-		
Energieeffizienzklasse			-		
Mindestlaufzeit der vom Hersteller angebotenen Garantie: 24 Monate					
Weitere Angaben:					
Weblink zur Website des Herstellers, auf der die Informationen gemäß Nummer 4 Buchstabe a des Anhangs der Verordnung (EU) 2019/2019 der Kommission zu finden sind:					
10222.html			https://pkm-online.net/ks1204aeb-10222.html		



Elektro-Haushaltsgroßgeräte
mit Qualität und Service

Produktdatenblatt nach Verordnung (EU) Nr. 65/2014
Kochfelder / Kochmulden

Marke/Warenzeichen		PKM	
Modellkennung/Name		EB-C4	Kochfeld
Bauform			
Art des Kochfeldes			
	Kombination	nein	(ja/nein)
	Autark	ja	(ja/nein)
	Einbaugerät	ja	(ja/nein)
Trägermaterial			
	Edelstahl	nein	(ja/nein)
	Glaskeramik	nein	(ja/nein)
	Schott-Glas	ja	(ja/nein)
Heizelemente			
	E.G.C.	ja	(ja/nein)
	Induktion	nein	(ja/nein)
	Gas	nein	(ja/nein)
Bedienung			
	Sensorfelder +/-	ja	(ja/nein)
	Schalternebel	nein	(Ja/nein)
Kochzonen			
Schnellkochplatte/n		-	Stück
Dual-Wokkochplatte/n		-	Stück
Normalkochplatte/n		4	Stück
Sparkochfeld/er		-	Stück
Warmhalteplatte/n		-	Stück
Leistung der Kochzonen			
	Leistung kleines Kochfeld	1200	W
	Leistung großes Kochfeld	1800	W
	Maximale Leistung	5500-6600	W
Nettogewicht		9	kg
Elektrischer Anschluss			
Spannung		220-240	V
Frequenz		50/60	Hz
Schuko-Stecker		-	



Elektro-Haushaltsgroßgeräte
mit Qualität und Service

**Produktdatenblatt nach Verordnung (EU) Nr. 65/2014
Dunstabzugshauben**

Marke/Warenzeichen	PKM	
Modellkennung	UBH6002-2H silber	
Jährlicher Energieverbrauch (AEC _{hood})	27,1	kWh/Jahr
Energieeffizienzklasse	B	
Fluiddynamische Effizienz (FDE _{hood})	14,1	
Klasse für fluiddynamische Effizienz	D	
Beleuchtungseffizienz (LE _{hood})	30,0	lux/Watt
Beleuchtungseffizienzklasse	A	
Fettabscheidegrad	56,8	
Klasse für den Fettabscheidegrad	E	
Luftstrom bei minimaler Geschwindigkeit im Normalbetrieb	206,1	m ³ h ⁽¹⁾
Luftstrom bei maximaler Geschwindigkeit im Normalbetrieb	332,1	m ³ h ⁽¹⁾
Luftstrom im Betrieb auf der Intensivstufe oder Schnelllaufstufe	-	m ³ h ⁽¹⁾
A-bewertete Luftschallemission bei minimaler verfügbarer Geschwindigkeit im Normalbetrieb	56	dB ⁽²⁾
A-bewertete Luftschallemission bei maximaler verfügbarer Geschwindigkeit im Normalbetrieb	62	dB ⁽²⁾
A-bewertete Luftschallemission im Betrieb auf der Intensivstufe oder Schnelllaufstufe	-	dB ⁽²⁾
Leistungsaufnahme im Aus-Zustand	0	W
Leistungsaufnahme im Bereitschaftszustand	0	W

Erklärungen:

(1) Luftstrommessung

Haushaltsdunstabzugshauben müssen mit einem maximalen Luftstrom, der bei einer verfügbaren Einstellung mehr als 650 m³/h beträgt, nach einer festgelegten Zeit 't_{limit}' automatisch auf einen Luftstrom umschalten, der höchstens 650 m³/h beträgt.

(2) Luftschallemission

Wird nach dB(A) re 1 pW gemessen.



Produktdatenblatt nach Verordnung (EU) Nr. 65/2014/EG Anhang IV
Herde/Einbaubacköfen

Marke/Warenzeichen	PKM	
Modellkennung/Name	F7-2	Einbaubackofen
Energieeffizienz-Klasse ¹⁾	A+++ (sehr effizient) bis D (weniger effizient)	A
bei konventioneller Beheizung/Umluft	ja/ja	(ja/nein)
Energieverbrauch ¹⁾		
Energieverbrauch pro Zyklus im konventionellen Modus	0,82	kWh/Zyklus
Energieverbrauch pro Zyklus im Umluft-Modus	0,78	kWh/Zyklus
Zahl der Backröhren	1	
Zahl der Kochfelder	-	
Nutzbare Volumen der Backröhre	64	Liter
Volumen des Garraumes	64	Liter
Anzahl Garräume	1	
EEI (Energie-Effizienz-Index)	94,7	
Wärmequelle	Elektro	
Durchmesser Kochfelder	-	
Leistung Kochfelder	-	
Restwärmeanzeige	-	
Ausstattung		
Beleuchtung/Sichtfenster	ja/ja	
Beheizungsart Umluft / Ober- / Unterhitze	ja/ja/ja	(ja/nein)
Grill	ja	
Mikrowelle	nein	
Tropfschale/Grillrost	ja/ja	je 1
Elektrischer Anschluss		
Gesamt-Anschlusswert	2,3	kW
Spannung /Frequenz	220-415V/50Hz	
Geräusch ³⁾	52	db (A) re 1 pW

Erklärungen

1) Die Angaben beziehen sich auf die Normmessmethode nach EN 50304

2) Beachten Sie bei Geräten für einen Schrankeinbau, dass der Schrank bzw. die Wand tragfähig genug ist.

3) Werte ermittelt nach Norm EN 60704