



## Einbau-Herdset Edelstahl

### BASIC SET AN

#### BESCHREIBUNG:

- + Energieeffizienzklasse A
- + 55 Liter Garraum
- + 4 Backstufen
- + Rahmenloses Glaskeramikkochfeld
- + Restwärmeanzeige (Kochfeld)
- + 6 Beheizungsarten

UVP **529,00 €**

#### AUSSTATTUNG – BACKOFEN

|                         |  |
|-------------------------|--|
| Regelbare Temperatur:   | 50° – 250°C                                    |
| Beheizungsarten:        | 4  |
|                         | Oberhitze, Unterhitze, Ober-/Unterhitze, Grill |
| Backofeninnentür:       | Vollglas                                       |
| Backofentür:            | Glas / schwarz                                 |
| Glasschichten:          | 2  |
| Griff:                  | silber lackiert                                |
| Steuerung:              | Knebel silber lackiert                         |
| Emailliertes Backblech: | 1  |
| Grillrost:              | 1  |

#### AUSSTATTUNG – KOCHFELD

|   |                           |
|---|---------------------------|
| Rahmenloses Glaskeramikkochfeld mit 2-Kreis & Bräterzone: | Maximale Leistung: 6000 W |
| Einstellbare Kochstufen pro Kochzone:                     | 6                         |
| Restwärmeanzeige:   | Ja                        |
| Technische Daten der Kochfelder:                          | 2 x Ø 165 mm / 1200 W     |
|   | 2 x Ø 200 mm / 1800W      |

## TECHNISCHE DATEN

|  |                             |
|--|-----------------------------|
| Energieeffizienzindex pro Garraum (EEI):             | 102,6                       |
| Energieeffizienzklasse pro Garraum (von A+++ bis D): | A                           |
| Energieverbrauch pro Zyklus:                         | Konventionell: 0,8 kWh      |
|  | Umluft: nicht vorhanden     |
| Zahl der Garräume:                                   | 1                           |
| Wärmequelle pro Garraum:                             | Elektro                     |
| Größe des Geräts:                                    | mittel: 35l ≤ Volumen < 65l |
| Luftschallemission:                                  | 51 dB(A)                    |
| Anschlusswert Backofen:                              | 2300 Watt                   |
| Volumen des Garraums:                                | 55 Liter                    |

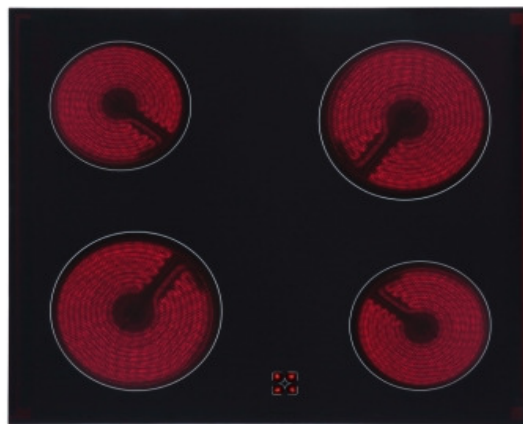
## ABMESSUNGEN

|  |                           |
|--|---------------------------|
| Gerätemaße Backofen in cm (H x B x T) / Gewicht: | 59 x 59,5 x 51,5 / 26,5kg |
| Einbaumaße Backofen in cm (H x B x T):           | 60 x 56 x 56              |
| Gerätemaße Kochfeld in cm (H x B x T) / Gewicht: | 5 x 58 x 51 / 9kg         |
| Ausschnittmaße Kochfeld in cm (H x B x T):       | 3 x 56 x 49               |
| Mit Verpackung in cm (J x B x T) / Gewicht:      | 79 x 66 x 57,7 / 40 kg    |

| ARTIKELNUMMER | EAN           | UVP      |
|---------------|---------------|----------|
| BASICSETAN    | 4260287646063 | 529,00 € |

**respekta Einbauherd-Set**

**Typ / Modell: BASIC SET AN**



|  |                         |
|--|-------------------------|
| Energieeffizienzindex pro Garraum (EEI):             | 102,6                   |
| Energieeffizienzklasse pro Garraum (von A+++ bis D): | A                       |
| Energieverbrauch pro Zyklus:                         | Konventionell: 0,8 kWh  |
|  | Umluft: Nicht vorhanden |
| Zahl der Garräume:                                   | 1                       |
| Wärmequelle pro Garraum:                             | Elektro                 |
| Volumen des Garraums:                                | 55 Liter                |

**Ausstattungsmerkmale / technische Daten**

|   |                               |
|---|-------------------------------|
| Beheizungsarten:                                      | 4                             |
| Oberhitze, Unterhitze,<br>Ober- und Unterhitze, Grill |                               |
| Backofeninnentür:                                     | Vollglas                      |
| Backofentür:  | Glas / schwarz                |
| Glasschichten:  | 2                             |
| Griff:  | silber lackiert               |
| Knöpfe:   | silber lackiert               |
| Emailliertes Backblech:                               | 1                             |
| Grillrost:  | 1                             |
| Größe des Geräts:                                     | mittel: 35 l ≤ Volumen < 65 l |
| Luftschallemission:                                   | 51 dB(A)                      |
| Anschlusswert / Betriebsspannung:                     | 2300 W / 380 V - 50Hz         |
| technische Daten der Kochfelder                       | Maximale Leistung: 6000 W     |
|   | 2 x 165 mm / 1200 W           |
|   | 2 x 200 mm / 1800 W           |

**Abmessungen**

|  |                            |
|--|----------------------------|
| Gerätemaße Backofen in cm (H x B x T) / Gewicht: | 59 x 59,5 x 51,5 / 26,5 kg |
| Nischenmaße Backofen in cm (H x B x T):          | 60 x 56 x 56               |
| Gerätemaße Kochfeld in cm (H x B x T) / Gewicht: | 5 x 58 x 51 / 9 kg         |
| Ausschnittmaße Kochfeld in cm B x T):            | 56 x 49                    |
| Mit Verpackung in cm (H x B x T) / Gewicht:      | 79 x 66 x 57,7 / 40 kg     |

| Artikelnummer | EAN           | UVP      |
|---------------|---------------|----------|
| BASICSETAN    | 4260287646063 | 439,00 € |

**Oven****Data sheet / Datenblatt****Backofen**

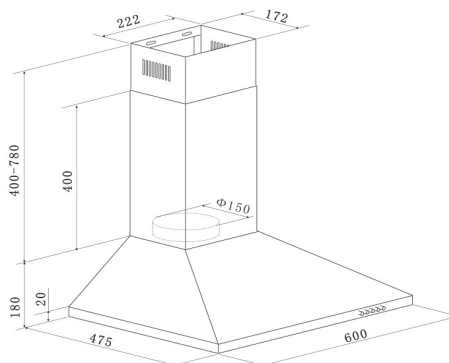
According to Regulation 65/2014EC

Nach Verordnung 65/2014EU

|   |                              |                               |     |     |
|---|------------------------------|-------------------------------|-----|-----|
| Brand name<br><i>Warenzeichen</i>   | <b>respekta®</b>             |                               |     |     |
| Type / Model<br><i>Typ / Modell</i>   | <b>EB 2200 aus Basic Set</b> |                               |     |     |
| Number of heat sources<br><i>Anzahl der Heizquellen</i>   | 3                            |                               |     |     |
| Energy efficiency Index<br><i>Energieeffizienzindex</i>   | EEI                          | 91,4                          |     |     |
| Energy Efficiency Class (D to A+++)<br><i>Energieeffizienzklasse (D to A+++)</i>  | EEI<br>cavity                | <b>A</b>                      |     |     |
| Number of cavities<br><i>Anzahl Backröhren</i>  |                              | 1                             |     |     |
| Usable volume of cavity<br><i>Nutzvolumen der Backröhre</i>   | 1                            | Rate<br>Wert                  | 55  | L   |
| Energy consumption per cycle > bottom heat only<br><i>Energieverbrauch per Zyklus &gt; nur Unterhitze</i>                 | 1                            | Rate / Unit<br>Wert / Einheit | --  | kWh |
| Energy consumption per cycle > bottom- and upper heat<br><i>Energieverbrauch per Zyklus &gt; Unter- und Oberhitze</i>     | 1                            | Rate / Unit<br>Wert / Einheit | 0,8 | kWh |
| Energy cons. per cycle bottom/under heat + air convection<br><i>Energieverbr. per Zyklus Unter-/Oberhitze + Heissluft</i> | 1                            | Rate / Unit<br>Wert / Einheit |     | kWh |

**respekta Kaminhaube Edelstahl, 60 cm**

**Typ / Modell: CH 22058 IXB**



|  |   |
|--|---|
| Jährlicher Energieverbrauch (AEC <sub>hood</sub> ):  | 27 kWh / Jahr                                 |
| Energieeffizienzklasse:  | B   |
| Fluiddynamische Effizienz (FDE <sub>hood</sub> ):  | 15,3  |
| Fluiddynamische Effizienzklasse:   | D   |
| Beleuchtungseffizienz (LE <sub>hood</sub> ):   | 35,5  |
| Beleuchtungseffizienzklasse:   | A   |
| Fettabscheidegrad:   | 70,8%   |
| Fettabscheideeffizienzklasse :   | D   |
| Luftstrom bei minimaler/ maximaler Geschwindigkeit im Normalbetrieb:                       | 222 m <sup>3</sup> /h / 338 m <sup>3</sup> /h |
| Luftstrom im Betrieb auf Intensivstufe oder Schnelllaufstufe:                              | -   |
| A-bewertete Luftschallemission bei minimaler / maximaler Geschwindigkeit im Normalbetrieb: | 59 dB / 64 dB                                 |
| A-bewertete Luftschallemission im Betrieb auf der Intensivstufe oder Schnelllaufstufe:     | -   |
| Leistungsaufnahme im Aus-Zustand:  | -   |
| Leistungsaufnahme im Bereitschaftszustand:   | -   |

**Ausstattungsmerkmale / technische Daten**

|  |                    |
|--|--------------------|
| Steuerung:   | Drucktasten        |
| Korpus:  | Edelstahl          |
| Schacht:   | Edelstahl          |
| Geschwindigkeitsstufen:  | 3                  |
| Beleuchtung max.:  | 1 x 2 W LED        |
| Rohranschluss (Durchmesser):   | 150 mm             |
| Spannung / Frequenz:   | 220-240V / 50Hz    |
| Anschlusswert:   | 67 Watt            |
| inkl. Metallfettfilter (auswaschbar): 2 x MIZ 2009                       | EAN: 4897014601240 |
| Umluftbetrieb; durch Einsatz des Aktivkohlefilters möglich:              | Ja                 |
| <b>Zubehör (nicht enthalten): Aktiv-Kohlefilter (2 Stück) MIZ 0058 N</b> | EAN: 4260515338340 |

**Abmessungen**

|   |                       |
|---|-----------------------|
| Gerätemaße in cm (H x B x T) / Gewicht in kg:     | 58-96 x 60 x 47,5 / 7 |
| Mit Verpackung in cm (H x B x T) / Gewicht in kg: | 53 x 65 x 25 / 8,5    |

| Artikelnummer | EAN           | UVP     |
|---------------|---------------|---------|
| CH22058IXB    | 4260458246139 | 99,00 € |