

Abbildung kann vom Original abweichen



Geschirrspüler, teilintegriert GSP12A++7T12

Beschreibung

Mit dem integrierten Glas
Reinigungsprogramm werden ihrer Gläser
schonend gespült

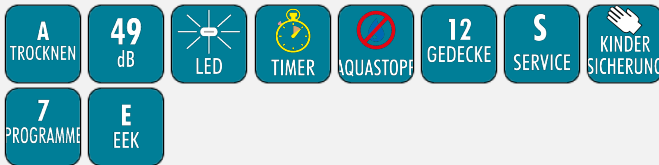
Energieeffizienzklasse E

Platz für 12 Gedecke

7 Programme

Startzeitvorwahl

Kindersicherung



| Technische Daten | |
|---|--------------------------------|
| Geräteart | Geschirrspüler, teilintegriert |
| Steuerung | Elektronisch |
| Fassungsvermögen | 12 Gedecke |
| Energieeffizienzklasse A (höchste Effizienz) bis G (geringste Effizienz) nach neuer EU Norm | E |
| Energieverbrauch Standardprogramm | 0,923 kW/h |
| jährlicher Energieverbrauch | 93 kWh/Jahr |
| Wasserverbrauch Standardprogramm | 11,00 Liter |
| jährlicher Wasserverbrauch | 1100 Liter/Jahr |
| Geräuschemission | 49 dB(A) re 1 pW |
| Luftschallemissionsklasse | C |
| Leistung | 2100 Watt |
| Reinigungstemperaturen | 40, 45, 55, 60, 65 °C |
| Leistungsaufnahme im unausgeschalteten Zustand | 0,49 Watt |
| Programmdauer Standardreinigungszyklus | 220 Minuten |
| Farbe | Edelstahl |

| Technische Daten | |
|--------------------------------------|--|
| Angabe zum Gerät | Einbau |
| Ausstattung | |
| Innenraum | Edelstahl |
| Heizelement | verdeckt |
| Programme | Intensiv, Universal, Öko, Glas, 90min Spülgang, Schnellspülgang, Vorwäsche |
| Startzeitvorwahl | 1 - 24 Stunden |
| Funktion halbe Beladung | ja |
| LED-Display | ja |
| Bedienung | Elektroniktasten |
| Sprühebenen | 2 |
| Körbe | 2: oben höhenverstellb., unten Tellerhalter klappb. |
| Tassenhalter | 1 |
| Besteckkorb | 1 |
| höhenverstellbare Füße | 2 x vorne / 1 x hinten |
| Kindersicherung | ja |
| Besteckablage | ja |
| Wasserenthärtungsfunktion | ja |
| Spülmittelmengeneinstellungsfunktion | nein |
| Aqua Stop | ja |
| Logistik | |
| Geräteabmessungen (HxBxT) | 81,50 x 59,80 x 55,00 cm |
| Verpackungsabmessungen (HxBxT) | 89,00 x 64,50 x 64,50 cm |
| Nettogewicht | 36,00 Kg |
| Bruttogewicht | 42,00 Kg |
| Containermenge | 162 Stück |
| Garantie | 2 Jahre |
| Artikelnummer | 40064 |
| EAN Nummer | 4030608400649 |

Das Standardprogramm ist für die Reinigung von normal verschmutzten Geschirrs geeignet und ist in Bezug auf den kombinierten Energie - und Wasserverbrauch am effizientesten

Abbildung kann vom Original abweichen



Einbau-Kühlschrank KS120.4A+EBN

Beschreibung

Dank LED- Beleuchtung steht Ihnen immer ein perfekt ausgeleuchteter Innenraum zur Verfügung

Energieeffizienzklasse F
4 Sterne Gefrierfach
Nischenhöhe 88 cm
Schlepptür Technik

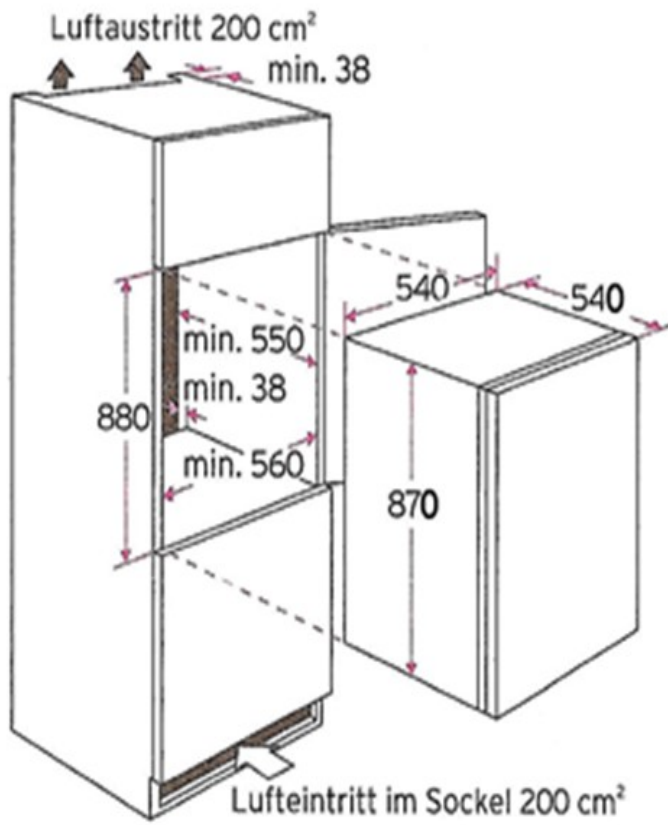


| Technische Daten | |
|---|------------------------------------|
| Geräteart | Einbau-Kühlschrank |
| Kategorie des Haushaltskühlgerätemodells | 7 - Kühl-Gefriergerät |
| Klimaklasse | N~ST (Umgebungstemperatur 16-38°C) |
| Energieeffizienzklasse A (höchste Effizienz) bis G (geringste Effizienz) nach neuer EU Norm | F |
| jährlicher Energieverbrauch | 178 kWh/Jahr |
| Bruttoinhalt gesamt | 122 Liter |
| Nutzinhalt Gesamt | 118 Liter |
| Nutzinhalt Kühlen | 104 Liter |
| Nutzinhalt Gefrieren | 14 Liter |
| Sterne Kennzeichnung | 4 Sterne |
| max. Lagerzeit bei Störungen | 6,50 Stunden |
| Geräuschemission | 39 dB(A) re 1 pW |
| Luftschallemissionsklasse | C |
| Kühlmittel | R600a |
| Kühlmittelmenge | 27 Gramm |
| Ausstattung | |
| regelbares Thermostat | ja |

| Ausstattung | |
|---|--------------------------|
| Kompressor | 1 |
| Arbeitsplatte | - |
| wechselbarer Türanschlag | ja |
| Schleppscharniere | ja |
| Abtauverfahren Kühlen | automatisch |
| Abtauverfahren Gefrieren | manuell |
| Beleuchtung im Kühlraum | ja |
| Glasablagen Kühlraum | 1 |
| Gemüseschublade mit bruchsicherer Glasabdeckung | 1 |
| Türablagen | 2 |
| Eierablagen | 2 |
| Ablage im Gefrierteil | - |
| Gefrierfachklappen | 1 |
| Logistik | |
| Geräteabmessungen (HxBxT) | 88,00 x 54,00 x 54,00 cm |
| Verpackungsabmessungen (HxBxT) | 94,00 x 57,00 x 56,00 cm |
| Nettogewicht | 29,00 Kg |
| Bruttogewicht | 31,00 Kg |
| Containermenge | 218 Stück |
| Umtausch | 2 Jahre |
| Artikelnummer | 21458 |
| EAN Nummer | 4030608214581 |

Der jährliche Energieverbrauch basiert auf Standardtestresultaten für 24 Stunden. Der tatsächliche Energieverbrauch hängt von der Art der Nutzung und dem Aufstellort des Geräts ab.

Technische Zeichnungen





Elektro-Haushaltsgroßgeräte
mit Qualität und Service

Produktdatenblatt nach Verordnung (EU) Nr. 65/2014

Dunstabzugshauben *

| | | | |
|-----|---|--|-------------------|
| 1 a | Marke/Warenzeichen: | PKM GmbH & Co. KG, Neuer Wall 2, 47441 Moers | |
| 1 b | Modellkennung | 6090-2H | Edelstahl |
| 1 c | Jährlicher Energieverbrauch (AEC_{hood}) | 28,4 | kWh/Jahr |
| 1 d | Energieeffizienzklasse <small>Skala von A+ (höchste Effizienz) bis F (geringste Effizienz)</small> | B | |
| 1 e | Fluiddynamische Effizienz (FDE_{hood}) | 14,9 | |
| 1 f | Klasse für fluiddynamische Effizienz <small>Skala von A (höchste Effizienz) bis G (geringste Effizienz)</small> | D | |
| 1 g | Beleuchtungseffizienz (LE_{hood}) | 24,0 | lux/Watt |
| 1 h | Beleuchtungseffizienzklasse <small>Skala von A (höchste Effizienz) bis G (geringste Effizienz)</small> | B | |
| 1 i | Fettabscheidegrad | 77,3 | % |
| 1 j | Klasse für den Fettabscheidegrad <small>Skala von A (höchste Effizienz) bis G (geringste Effizienz)</small> | C | |
| 1 k | Luftstrom bei minimaler Geschwindigkeit im Normalbetrieb | 216,9 | $m^3h^{(1)}$ |
| 1 l | Luftstrom bei maximaler Geschwindigkeit im Normalbetrieb | 330,1 | $m^3h^{(1)}$ |
| 1 m | Luftstrom im Betrieb auf der Intensivstufe oder Schnellaufstufe | 363,7 | $m^3h^{(1)}$ |
| 1 n | A-bewertete Luftschallemission bei minimaler verfügbarer Geschwindigkeit im Normalbetrieb | 57 | dB ⁽²⁾ |
| 1 n | A-bewertete Luftschallemission bei maximaler verfügbarer Geschwindigkeit im Normalbetrieb | 64 | dB ⁽²⁾ |
| 1 n | A-bewertete Luftschallemission im Betrieb auf der Intensivstufe oder Schnellaufstufe | 64 | dB ⁽²⁾ |
| 1 o | Leistungsaufnahme im Aus-Zustand (P_o) | 0 | W |
| 1 p | Leistungsaufnahme im Bereitschaftszustand (P_s) | 0 | W |

(1) Luftstrommessung

Haushaltsdunstabzugshauben müssen mit einem maximalen Luftstrom, der bei einer verfügbaren Einstellung mehr als $650 m^3/h$ beträgt, nach einer festgelegten Zeit 'tlimit' automatisch auf einen Luftstrom umschalten, der höchstens $650 m^3/h$ beträgt.

(2) Luftschallemission

Wird nach dB(A) re 1 pW gemessen.

*Verordnung - Delegierte Verordnung (EU) Nr. 65/2014 der Kommission vom 01.10.2013 zur Ergänzung der Richtlinie 2010/30/EU des Europäischen Parlaments und des Rates im Hinblick auf die Energieverbrauchskennzeichnung von Haushaltsbacköfen und -dunstabzugshauben.

*Datenblatt für Haushaltsdunstabzugshauben nach VO 65/2014, Anhang IV, Abs.B

Produktdatenblatt

Gemäß EU-Verordnung: (EU) 2019/2017

Name oder Handelsmarke des Lieferanten: PKM

Anschrift des Lieferanten: Neuer Wall 2-6, 47441 Moers, DE

Modellkennung: GSP12A++7TI2

Allgemeine Produktparameter:

| Parameter | Wert | Parameter | Wert | |
|---|-------|--|--------|------|
| Nennkapazität (ps) | 12 | Abmessungen in cm | Höhe | 82,0 |
| | | | Breite | 60 |
| | | | Tiefe | 55 |
| EEL | 55,9 | Energieeffizienz-klasse | E | |
| Reinigungsleistungsindex | 1,13 | Trocknungsleistungsindex | 1,07 | |
| Energieverbrauch in kWh [pro Betriebszyklus] im eco-Programm bei Kaltwasseranschluss. Der tatsächliche Energieverbrauch hängt von der jeweiligen Nutzung des Geräts ab. | 0,923 | Wasserverbrauch in Litern [pro Betriebszyklus] im eco-Programm. Der tatsächliche Wasserverbrauch hängt von der jeweiligen Nutzung des Geräts und vom Härtegrad des Wassers ab. | 11 | |
| Programmdauer (h:min) | 03:40 | Art | Einbau | |
| Luftschallemissionen (in dB(A) re 1 pW) | 49 | Luftschallemissionsklasse | C | |
| Aus-Zustand (W) | 0,49 | Bereitschaftszustand (W) | - | |
| Zeitvorwahl (W) (falls zutreffend) | 1 | vernetzter Bereitschaftsbetrieb (W) (falls zutreffend) | - | |

Mindestlaufzeit der vom Lieferanten angebotenen Garantie: 24 Monate

Weitere Angaben:

Weblink zur Webseite des Lieferanten, auf der die Informationen gemäß Anhang II Nummer 6 der Verordnung (EU) 2019/2022 der Kommission zu finden sind: <https://pkm-online.net/gsp12a7ti2-10143.html>



Elektro-Haushaltsgroßgeräte
mit Qualität und Service

Produktdatenblatt nach Verordnung (EU) Nr. 65/2014
Kochfelder / Kochmulden

| Marke/Warenzeichen | | PKM | |
|-------------------------------|---------------------------|-----------|-----------|
| Modellkennung/Name | | EB-C4 | Kochfeld |
| Bauform | | | |
| Art des Kochfeldes | | | |
| | Kombination | nein | (ja/nein) |
| | Autark | ja | (ja/nein) |
| | Einbaugerät | ja | (ja/nein) |
| Trägermaterial | | | |
| | Edelstahl | nein | (ja/nein) |
| | Glaskeramik | nein | (ja/nein) |
| | Schott-Glas | ja | (ja/nein) |
| Heizelemente | | | |
| | E.G.C. | ja | (ja/nein) |
| | Induktion | nein | (ja/nein) |
| | Gas | nein | (ja/nein) |
| Bedienung | | | |
| | Sensorfelder +/- | ja | (ja/nein) |
| | Schalterknebel | nein | (ja/nein) |
| Kochzonen | | | |
| Schnellkochplatte/n | | - | Stück |
| Dual-Wokkochplatte/n | | - | Stück |
| Normalkochplatte/n | | 4 | Stück |
| Sparkochfeld/er | | - | Stück |
| Warmhalteplatte/n | | - | Stück |
| Leistung der Kochzonen | | | |
| | Leistung kleines Kochfeld | 1200 | W |
| | Leistung großes Kochfeld | 1800 | W |
| | Maximale Leistung | 5500-6600 | W |
| Nettogewicht | | 9 | kg |
| Elektrischer Anschluss | | | |
| Spannung | | 220-240 | V |
| Frequenz | | 50/60 | Hz |
| Schuko-Stecker | | - | |



Produktdatenblatt nach Verordnung (EU) Nr. 40/2002/EG Anhang II
Herde/Einbaubacköfen

| Marke/Warenzeichen | PKM | |
|--|--|----------------|
| Modellkennung/Name | F7 | Einbaubackofen |
| Energieeffizienz-Klasse ¹⁾ | A (sehr effizient) bis G (weniger effizient) | A |
| bei konventioneller Beheizung/Umluft | ja/ja | (ja/nein) |
| Energieverbrauch ¹⁾ | | |
| Energieverbrauch pro Zyklus im konventionellen Modus | 0,99 | kWh/Zyklus |
| Energieverbrauch pro Zyklus im Umluft-Modus | 0,87 | kWh/Zyklus |
| Zahl der Backröhren | 1 | |
| Zahl der Kochfelder | - | |
| Nutzbare Volumen der Backröhre | 65 | Liter |
| Wärmequelle | Elektro | |
| Durchmesser Kochfelder | - | |
| Leistung Kochfelder | - | |
| Restwärmeanzeige | - | |
| Ausstattung | | |
| Beleuchtung/Sichtfenster | ja/ja | |
| Beheizungsart Umluft / Ober- / Unterhitze | ja/ja/ja | (ja/nein) |
| Grill | ja | |
| Mikrowelle | nein | |
| Tropfschale/Grillrost | ja/ja | je 1 |
| Elektrischer Anschluss | | |
| Gesamt-Anschlusswert | 3 | kW |
| Spannung /Frequenz | 220-415V/50Hz | |
| Geräusch ³⁾ | 46 | db (A) re 1 pW |

Erklärungen

1) Die Angaben beziehen sich auf die Normmessmethode nach EN 50304

2) Beachten Sie bei Geräten für einen Schrankeinbau, dass der Schrank bzw. die Wand tragfähig genug ist.

3) Werte ermittelt nach Norm EN 60704

Produktdatenblatt

Gemäß EU-Verordnung: 2019/2016

Name oder Handelsmarke des Lieferanten: PKM

Anschrift des Lieferanten: Neuer Wall 2-6, 47441 Moers, DE

Modellkennung: KS120.4A+EBN

Art des Kühlgeräts:

| | | | |
|----------------------|------|--------------------|--------|
| Geräuscharmes Gerät: | Nein | Bauart: | Einbau |
| Weinlagerschrank: | Nein | Anderes Kühlgerät: | Ja |

Allgemeine Produktparameter:

| Parameter | Wert | Parameter | Wert |
|---|--------|--|--|
| Gesamtabmessung (in Millimeter) | Höhe | 880 | Gesamtrauminhalt (in dm ³ or l) |
| | Breite | 540 | |
| | Tiefe | 540 | |
| EEI | 124 | Energieeffizienzklasse | F |
| Luftschallemissionen (dB(A) re 1 pW) | 39 | Luftschallemissionsklasse | C |
| Jährlicher Energieverbrauch (kWh/a) | 178 | Klimaklasse | subtropische, tropische Zone |
| Mindestumgebungstemperatur (in °C) für die das Kühlgerät geeignet ist | 16 | Höchstumgebungstemperatur (in °C) für die das Kühlgerät geeignet ist | 38 |
| Winterschaltung | Nein | | |

Fachparameter

| Fachtyp | Fachparameter und -werte | | | |
|------------------|---|--|-----------------------------|---|
| | Rauminhalt des Fachs (dm ³ or l) | Empfohlene Temperatureinstellung für eine optimierte Lebensmittellagerung (in °C) | Gefriervermögen (in kg/24h) | Entfrosterungs-art (automatische Entfrosterung = A, manuelle Entfrosterung = M) |
| Speisekammerfach | Nein | - | - | - |
| Weinlagerfach | Nein | - | - | - |
| Kellerfach | Nein | - | - | - |

| | | | | | |
|---|------|-----|---|---|---|
| Lagerfach für frische Lebensmittel | Ja | 104 | 4 | - | M |
| Kaltlagerfach | Nein | - | - | - | - |
| Null-Sterne- oder Eisbereiterfach | Nein | - | - | - | - |
| Ein-Stern-Fach | Nein | - | - | - | - |
| Zwei-Stern-Fach | Nein | - | - | - | - |
| Drei-Stern-Fach | Nein | - | - | - | - |
| Vier-Stern-Fach | Ja | 14 | -18 | - | M |
| Zwei-Sterne-Abteil | Nein | - | - | - | - |
| Fach mit variabler Temperatur | - | - | - | - | - |
| Lichtquellenparameter: | | | | | |
| Art der Lichtquelle | | | - | | |
| Energieeffizienzklasse | | | - | | |
| Mindestlaufzeit der vom Hersteller angebotenen Garantie: 24 Monate | | | | | |
| Weitere Angaben: | | | | | |
| Weblink zur Website des Herstellers, auf der die Informationen gemäß Nummer 4 Buchstabe a des Anhangs der Verordnung (EU) 2019/2019 der Kommission zu finden sind: | | | | | |
| 10222.html | | | https://pkm-online.net/ks1204aeb-10222.html | | |