

Abbildung kann vom Original abweichen



# Einbau-Kühlschrank KS120.4A+EBN

## Beschreibung

Dank LED- Beleuchtung steht Ihnen immer ein perfekt ausgeleuchteter Innenraum zur Verfügung

Energieeffizienzklasse F  
4 Sterne Gefrierfach  
Nischenhöhe 88 cm  
Schlepptür Technik

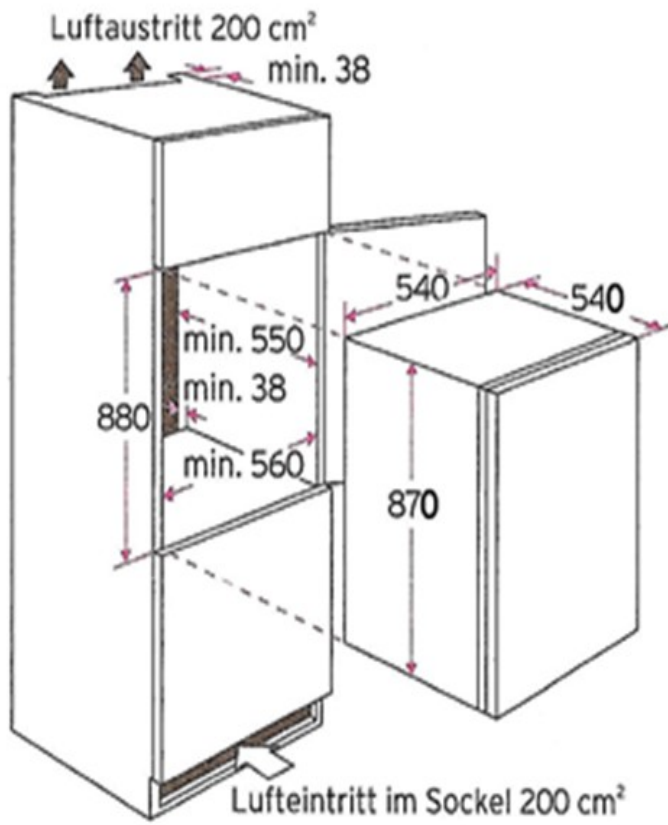


Technische Daten	
Geräteart	Einbau-Kühlschrank
Kategorie des Haushaltskühlgerätemodells	7 - Kühl-Gefriergerät
Klimaklasse	N~ST (Umgebungstemperatur 16-38°C)
Energieeffizienzklasse A (höchste Effizienz) bis G (geringste Effizienz) nach neuer EU Norm	F
jährlicher Energieverbrauch	178 kWh/Jahr
Bruttoinhalt gesamt	122 Liter
Nutzinhalt Gesamt	118 Liter
Nutzinhalt Kühlen	104 Liter
Nutzinhalt Gefrieren	14 Liter
Sterne Kennzeichnung	4 Sterne
max. Lagerzeit bei Störungen	6,50 Stunden
Geräuschemission	39 dB(A) re 1 pW
Luftschallemissionsklasse	C
Kühlmittel	R600a
Kühlmittelmenge	27 Gramm
Ausstattung	
regelbares Thermostat	ja

<b>Ausstattung</b>	
Kompressor	1
Arbeitsplatte	-
wechselbarer Türanschlag	ja
Schleppscharniere	ja
Abtauverfahren Kühlen	automatisch
Abtauverfahren Gefrieren	manuell
Beleuchtung im Kühlraum	ja
Glasablagen Kühlraum	1
Gemüseschublade mit bruchsicherer Glasabdeckung	1
Türablagen	2
Eierablagen	2
Ablage im Gefrierteil	-
Gefrierfachklappen	1
<b>Logistik</b>	
Geräteabmessungen (HxBxT)	88,00 x 54,00 x 54,00 cm
Verpackungsabmessungen (HxBxT)	94,00 x 57,00 x 56,00 cm
Nettogewicht	29,00 Kg
Bruttogewicht	31,00 Kg
Containermenge	218 Stück
Umtausch	2 Jahre
Artikelnummer	21458
EAN Nummer	4030608214581

Der jährliche Energieverbrauch basiert auf Standardtestresultaten für 24 Stunden. Der tatsächliche Energieverbrauch hängt von der Art der Nutzung und dem Aufstellort des Geräts ab.

## Technische Zeichnungen



# Produktdatenblatt

Gemäß EU-Verordnung: 2019/2016

**Name oder Handelsmarke des Lieferanten:** PKM

**Anschrift des Lieferanten:** Neuer Wall 2-6, 47441 Moers, DE

**Modellkennung:** KS120.4A+EBN

**Art des Kühlgeräts:**

Geräuscharmes Gerät:	Nein	Bauart:	Einbau
Weinlagerschrank:	Nein	Anderes Kühlgerät:	Ja

**Allgemeine Produktparameter:**

Parameter	Wert	Parameter	Wert
Gesamtabmessung (in Millimeter)	Höhe	Gesamtrauminhalt (in dm <sup>3</sup> or l)	118
	Breite		
	Tiefe		
EEl	124	Energieeffizienzklasse	F
Luftschallemissionen (dB(A) re 1 pW)	39	Luftschallemissionsklasse	C
Jährlicher Energieverbrauch (kWh/a)	178	Klimaklasse	subtropische, tropische Zone
Mindestumgebungstemperatur (in °C) für die das Kühlgerät geeignet ist	16	Höchstumgebungstemperatur (in °C) für die das Kühlgerät geeignet ist	38
Winterschaltung	Nein		

**Fachparameter**

Fachtyp	Fachparameter und -werte			
	Rauminhalt des Fachs (dm <sup>3</sup> or l)	Empfohlene Temperatureinstellung für eine optimierte Lebensmittellagerung ( in °C)	Gefriervermögen (in kg/24h)	Entfrosterungs-art (automatische Entfrosterung = A, manuelle Entfrosterung = M)
Speisekammerfach	Nein	-	-	-
Weinlagerfach	Nein	-	-	-
Kellerfach	Nein	-	-	-

Lagerfach für frische Lebensmittel	Ja	104	4	-	M
Kaltlagerfach	Nein	-	-	-	-
Null-Sterne- oder Eisbereiterfach	Nein	-	-	-	-
Ein-Stern-Fach	Nein	-	-	-	-
Zwei-Stern-Fach	Nein	-	-	-	-
Drei-Stern-Fach	Nein	-	-	-	-
Vier-Stern-Fach	Ja	14	-18	-	M
Zwei-Sterne-Abteil	Nein	-	-	-	-
Fach mit variabler Temperatur	-	-	-	-	-
<b>Lichtquellenparameter:</b>					
Art der Lichtquelle			-		
Energieeffizienzklasse			-		
<b>Mindestlaufzeit der vom Hersteller angebotenen Garantie:</b> 24 Monate					
<b>Weitere Angaben:</b>					
<b>Weblink zur Website des Herstellers, auf der die Informationen gemäß Nummer 4 Buchstabe a des Anhangs der Verordnung (EU) 2019/2019 der Kommission zu finden sind:</b>					
10222.html			<a href="https://pkm-online.net/ks1204aeb-10222.html">https://pkm-online.net/ks1204aeb-10222.html</a>		



Elektro-Haushaltsgroßgeräte  
mit Qualität und Service

Produktdatenblatt nach Verordnung (EU) Nr. 65/2014

Dunstabzugshauben \*

1 a	Marke/Warenzeichen:	PKM GmbH & Co. KG, Neuer Wall 2, 47441 Moers	
1 b	Modellkennung	6090-2H	Edelstahl
1 c	Jährlicher Energieverbrauch ( $AEC_{hood}$ )	28,4	kWh/Jahr
1 d	Energieeffizienzklasse <i>Skala von A+ (höchste Effizienz) bis F (geringste Effizienz)</i>	B	
1 e	Fluiddynamische Effizienz ( $FDE_{hood}$ )	14,9	
1 f	Klasse für fluiddynamische Effizienz <i>Skala von A (höchste Effizienz) bis G (geringste Effizienz)</i>	D	
1 g	Beleuchtungseffizienz ( $LE_{hood}$ )	24,0	lux/Watt
1 h	Beleuchtungseffizienzklasse <i>Skala von A (höchste Effizienz) bis G (geringste Effizienz)</i>	B	
1 i	Fettabscheidegrad	77,3	%
1 j	Klasse für den Fettabscheidegrad <i>Skala von A (höchste Effizienz) bis G (geringste Effizienz)</i>	C	
1 k	Luftstrom bei minimaler Geschwindigkeit im Normalbetrieb	216,9	$m^3h^{(1)}$
1 l	Luftstrom bei maximaler Geschwindigkeit im Normalbetrieb	330,1	$m^3h^{(1)}$
1 m	Luftstrom im Betrieb auf der Intensivstufe oder Schnellaufstufe	363,7	$m^3h^{(1)}$
1 n	A-bewertete Luftschallemission bei minimaler verfügbarer Geschwindigkeit im Normalbetrieb	57	dB <sup>(2)</sup>
1 n	A-bewertete Luftschallemission bei maximaler verfügbarer Geschwindigkeit im Normalbetrieb	64	dB <sup>(2)</sup>
1 n	A-bewertete Luftschallemission im Betrieb auf der Intensivstufe oder Schnellaufstufe	64	dB <sup>(2)</sup>
1 o	Leistungsaufnahme im Aus-Zustand ( $P_o$ )	0	W
1 p	Leistungsaufnahme im Bereitschaftszustand ( $P_s$ )	0	W

**(1) Luftstrommessung**

Haushaltsdunstabzugshauben müssen mit einem maximalen Luftstrom, der bei einer verfügbaren Einstellung mehr als  $650 m^3/h$  beträgt, nach einer festgelegten Zeit 'tlimit' automatisch auf einen Luftstrom umschalten, der höchstens  $650 m^3/h$  beträgt.

**(2) Luftschallemission**

Wird nach dB(A) re 1 pW gemessen.

\*Verordnung - Delegierte Verordnung (EU) Nr. 65/2014 der Kommission vom 01.10.2013 zur Ergänzung der Richtlinie 2010/30/EU des Europäischen Parlaments und des Rates im Hinblick auf die Energieverbrauchskennzeichnung von Haushaltsbacköfen und -dunstabzugshauben.

\*Datenblatt für Haushaltsdunstabzugshauben nach VO 65/2014, Anhang IV, Abs.B



Elektro-Haushaltsgroßgeräte  
mit Qualität und Service

Produktdatenblatt nach Verordnung (EU) Nr. 65/2014  
Kochfelder / Kochmulden

Marke/Warenzeichen		PKM	
Modellkennung/Name		EB-C4	Kochfeld
<b>Bauform</b>			
Art des Kochfeldes			
	Kombination	nein	(ja/nein)
	Autark	ja	(ja/nein)
	Einbaugerät	ja	(ja/nein)
Trägermaterial			
	Edelstahl	nein	(ja/nein)
	Glaskeramik	nein	(ja/nein)
	Schott-Glas	ja	(ja/nein)
Heizelemente			
	E.G.C.	ja	(ja/nein)
	Induktion	nein	(ja/nein)
	Gas	nein	(ja/nein)
Bedienung			
	Sensorfelder +/-	ja	(ja/nein)
	Schalternebel	nein	(Ja/nein)
<b>Kochzonen</b>			
Schnellkochplatte/n		-	Stück
Dual-Wokkochplatte/n		-	Stück
Normalkochplatte/n		4	Stück
Sparkochfeld/er		-	Stück
Warmhalteplatte/n		-	Stück
<b>Leistung der Kochzonen</b>			
	Leistung kleines Kochfeld	1200	W
	Leistung großes Kochfeld	1800	W
	Maximale Leistung	5500-6600	W
<b>Nettogewicht</b>		9	kg
<b>Elektrischer Anschluss</b>			
Spannung		220-240	V
Frequenz		50/60	Hz
Schuko-Stecker		-	



Produktdatenblatt nach Verordnung (EU) Nr. 40/2002/EG Anhang II  
Herde/Einbaubacköfen

Marke/Warenzeichen	PKM	
Modellkennung/Name	F7	Einbaubackofen
Energieeffizienz-Klasse <sup>1)</sup>	A (sehr effizient) bis G (weniger effizient)	A
bei konventioneller Beheizung/Umluft	ja/ja	(ja/nein)
Energieverbrauch <sup>1)</sup>		
Energieverbrauch pro Zyklus im konventionellen Modus	0,99	kWh/Zyklus
Energieverbrauch pro Zyklus im Umluft-Modus	0,87	kWh/Zyklus
Zahl der Backröhren	1	
Zahl der Kochfelder	-	
Nutzbare Volumen der Backröhre	65	Liter
Wärmequelle	Elektro	
Durchmesser Kochfelder	-	
Leistung Kochfelder	-	
Restwärmeanzeige	-	
Ausstattung		
Beleuchtung/Sichtfenster	ja/ja	
Beheizungsart Umluft / Ober- / Unterhitze	ja/ja/ja	(ja/nein)
Grill	ja	
Mikrowelle	nein	
Tropfschale/Grillrost	ja/ja	je 1
Elektrischer Anschluss		
Gesamt-Anschlusswert	3	kW
Spannung /Frequenz	220-415V/50Hz	
Geräusch <sup>3)</sup>	46	db (A) re 1 pW

Erklärungen

1) Die Angaben beziehen sich auf die Normmessmethode nach EN 50304

2) Beachten Sie bei Geräten für einen Schrankeinbau, dass der Schrank bzw. die Wand tragfähig genug ist.

3) Werte ermittelt nach Norm EN 60704