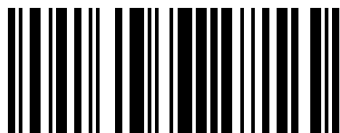
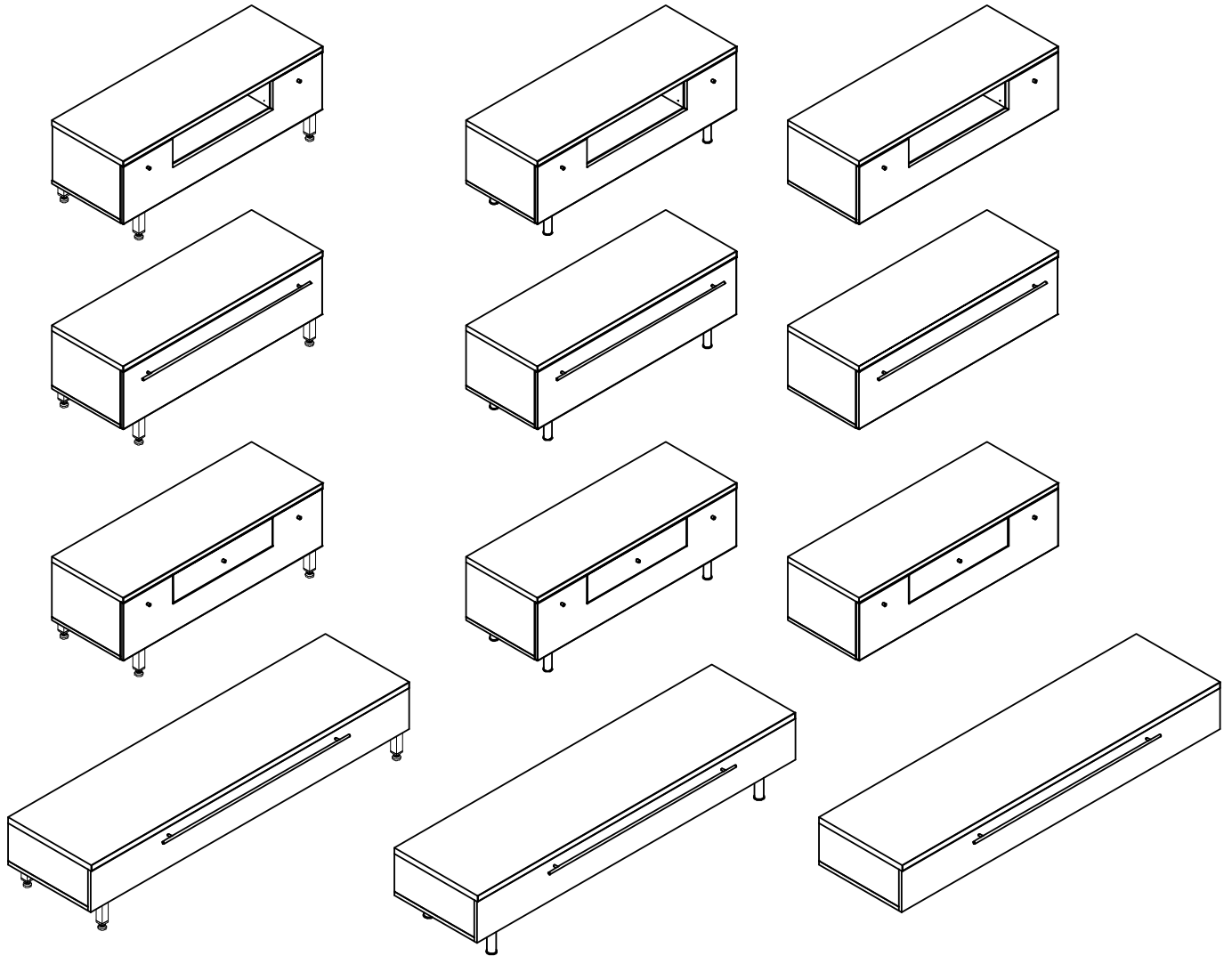


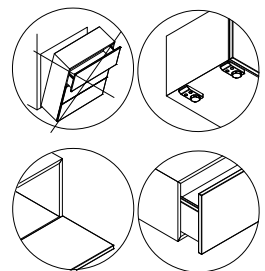
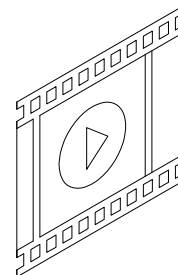


# MONTAGEANLEITUNG LOWBOARDS

LOWBOARDS  
LOWBOARDS  
LOWBOARDS



1564975



## SERVICE

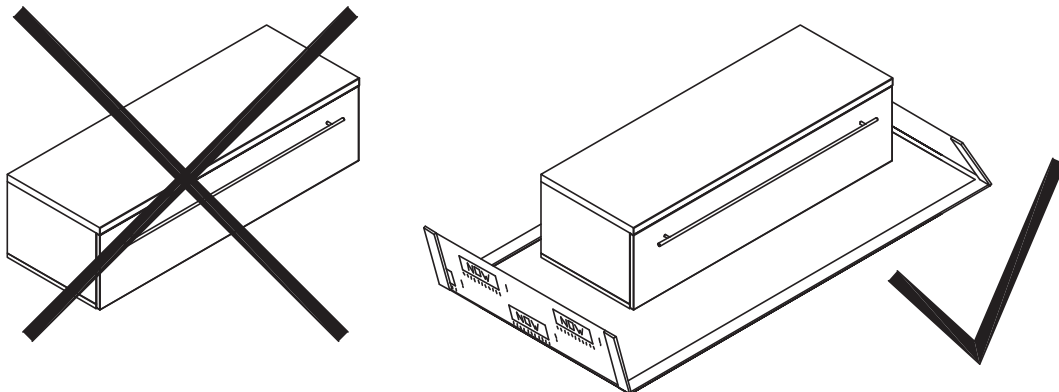
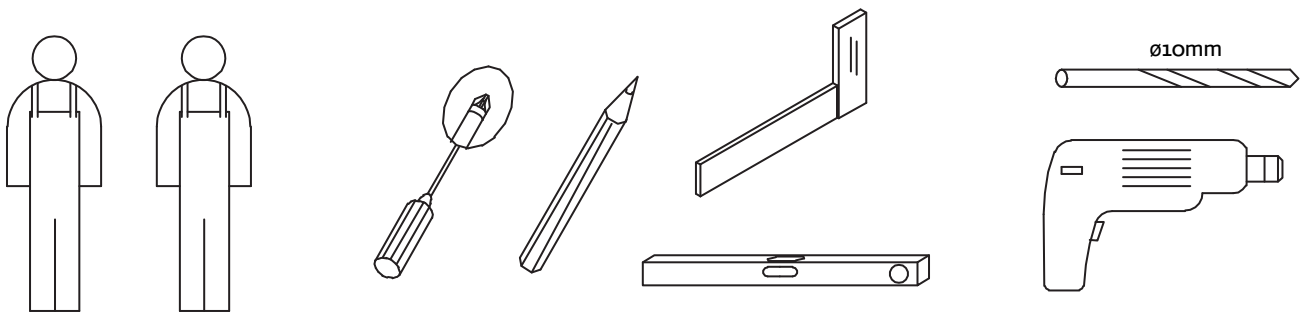
Stand: 08.2017

hülsta-werke · Karl-Hüls-Straße 1 · 48703 Stadtlohn  
TEL.+49 2563 86-0 · FAX +49 2563 86-1417  
www.huelsta.com · info@huelsta.com

# INHALT

## CONTENTS TABLE DES MATIERS INHOUD

<b>Montage optionale FüÙe</b> Assembly of optional legs - <i>Montage des pieds optionnels</i> - Montage optionele poten	3-6
<b>Höhenverstellung MöbelfüÙe</b> Height adjustment of unit legs - <i>Réglage en hauteur des pieds</i> - Hoogteverstelling meubelpoten	7
<b>Montage optionales Metallgestell</b> Assembly of optional metal substructure - <i>Montage du piétement en métal optionnel</i> - Montage van het optioneel onderstel	8-9
<b>Kippsicherung</b> Anti-tilt device - <i>Protection contre le basculement</i> - Omkiepbeveiliging	10
<b>Klappeneinstellung</b> Flap adjustment - <i>Réglage de l'abattant</i> - Klepinstelling	11-12
<b>Griffmontage</b> Handle assembly - <i>Montage de la poignée</i> - Grepbevestiging	13
<b>Schubladen</b> Drawers - <i>Tiroirs</i> - Laden	14



### Verehrter Kunde, hier haben Sie die Möglichkeit die mitgelieferten Schrauben nachzumessen!

Dear customer, here we provide you with a way  
of measuring the screws supplied!

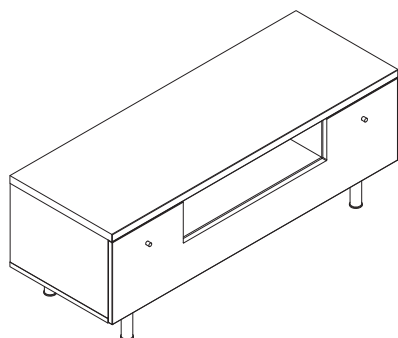
*Cher client, ici vous avez la possibilité  
de mesurer les vis livrées!*

Beste klant, hier heeft uw de mogelijkheid  
de schroeven te meten!



# MONTAGE OPTIONALE FÜSSE

ASSEMBLY OF OPTIONAL LEGS  
MONTAGE DES PIEDS OPTIONNELS  
MONTAGE OPTIONELE POTEN



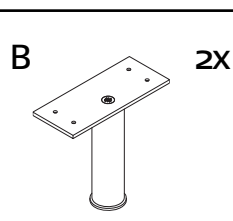
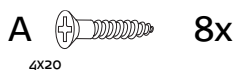
## 2er SET Möbelfüße

Mat.-Nr. N090.L45200

Set of 2 unit legs

Set de 2 pieds pour meubles

Set van 2 meubelpoten



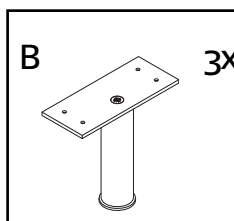
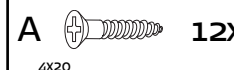
## 3er SET Möbelfüße

Mat.-Nr. N090.L43200

Set of 3 unit legs

Set de 3 pieds pour meubles

Set van 3 meubelpoten



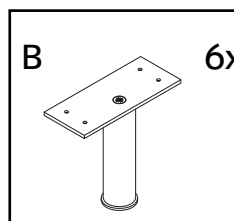
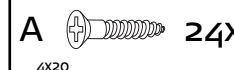
## 6er SET Möbelfüße

Mat.-Nr. 1562504

Set of 6 unit legs

Set de 6 pieds pour meubles

Set van 6 meubelpoten



1

### Lowboard 140er

Bitte beachten Sie die Anzahl und Position der benötigten Füße in Verbindung der Montage des Lowboards auf einem Podest.

Lowboard 140 cm

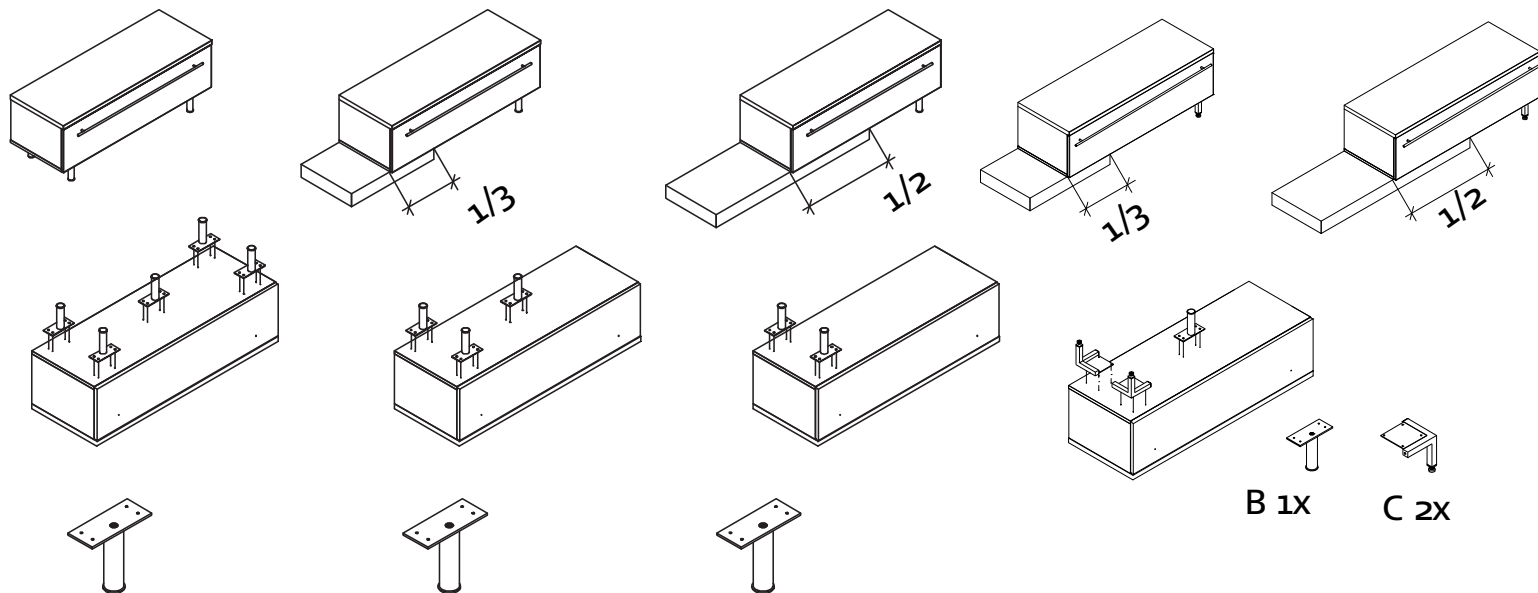
Please note the number and position of the required legs in connection with assembling the lowboard on a pedestal.

Lowboard de 140

Veillez tenir compte du nombre et de la position des pieds nécessaires pour le montage du lowboard sur un podium

Lowboard 140 cm

Let s.v.p. op het aantal benodigde poten en de positionering van de poten in combinatie met de montage van het lowboard op een plateau



**B 5x**

1x 2er SET Möbelfüße

1x 3er SET Möbelfüße

1x Set of 2 unit legs

1x Set of 3 unit legs

1x Set de 2 pieds pour meubles

1x Set de 3 pieds pour meubles

1x Set van 3 meubelpoten

1x Set van 3 meubelpoten

**B 3x**

1x 3er SET Möbelfüße

1x Set of 3 unit legs

1x Set de 3 pieds pour meubles

1x Set van 3 meubelpoten

**B 2x**

1x 2er SET Möbelfüße

1x Set of 2 unit legs

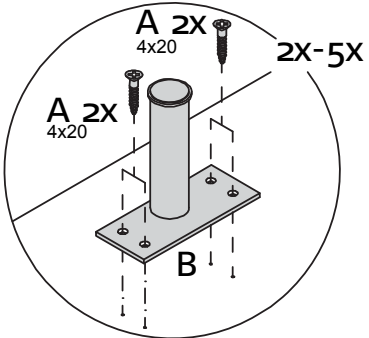
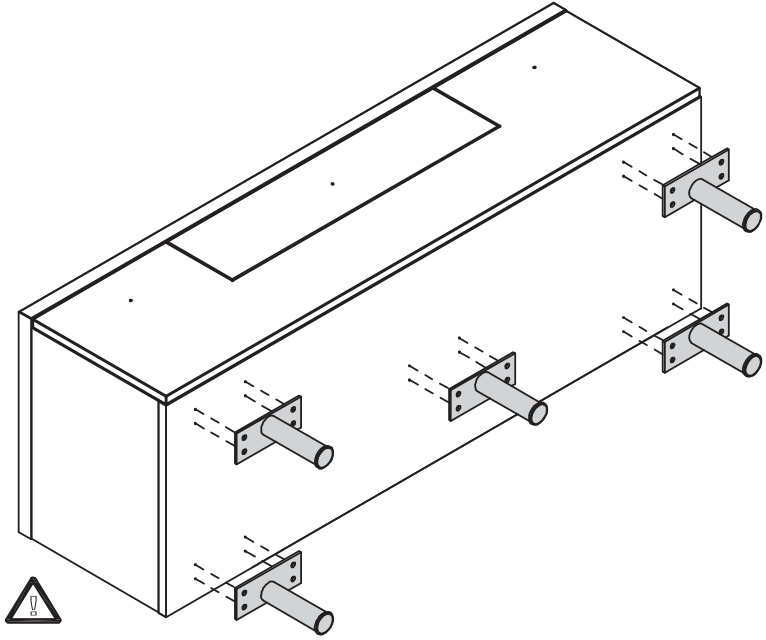
1x Set de 2 pieds pour meubles

1x Set van 2 meubelpoten

**B 1x**

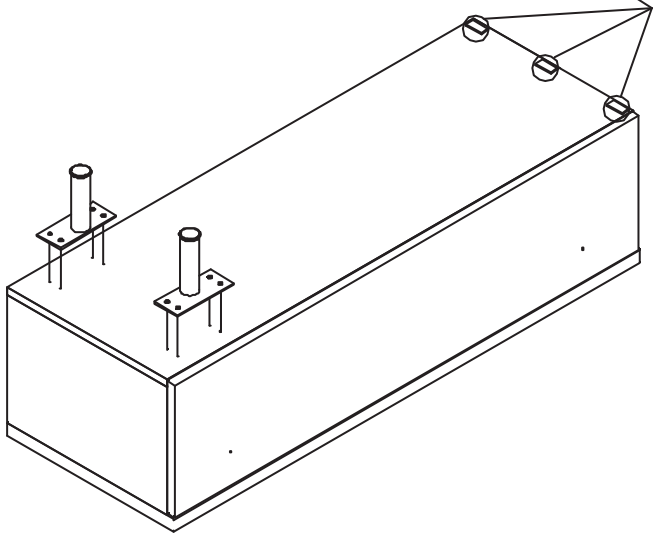
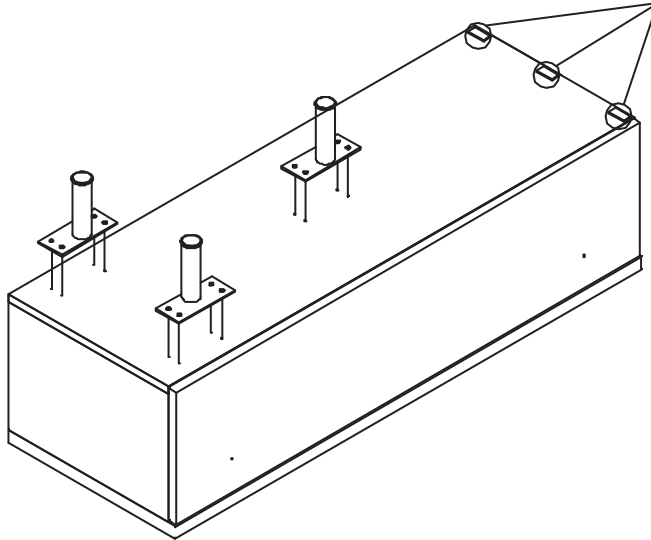
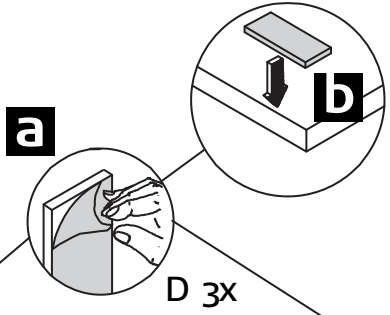
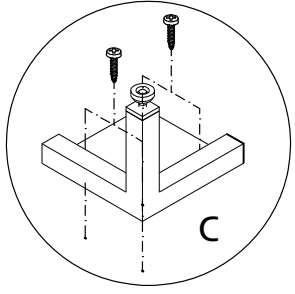
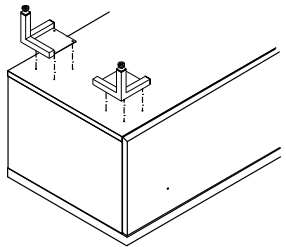
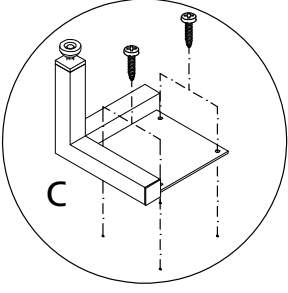
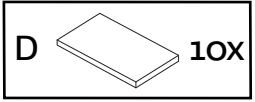
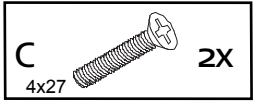
**C 2x**

2



3

BB 2407 Mat.-Nr.: 1561348



# 1

## Lowboard 190er

Bitte beachten Sie die Anzahl und Position der benötigten FüÙe in Verbindung der Montage des Lowboards auf einem Podest.

Lowboard 190 cm

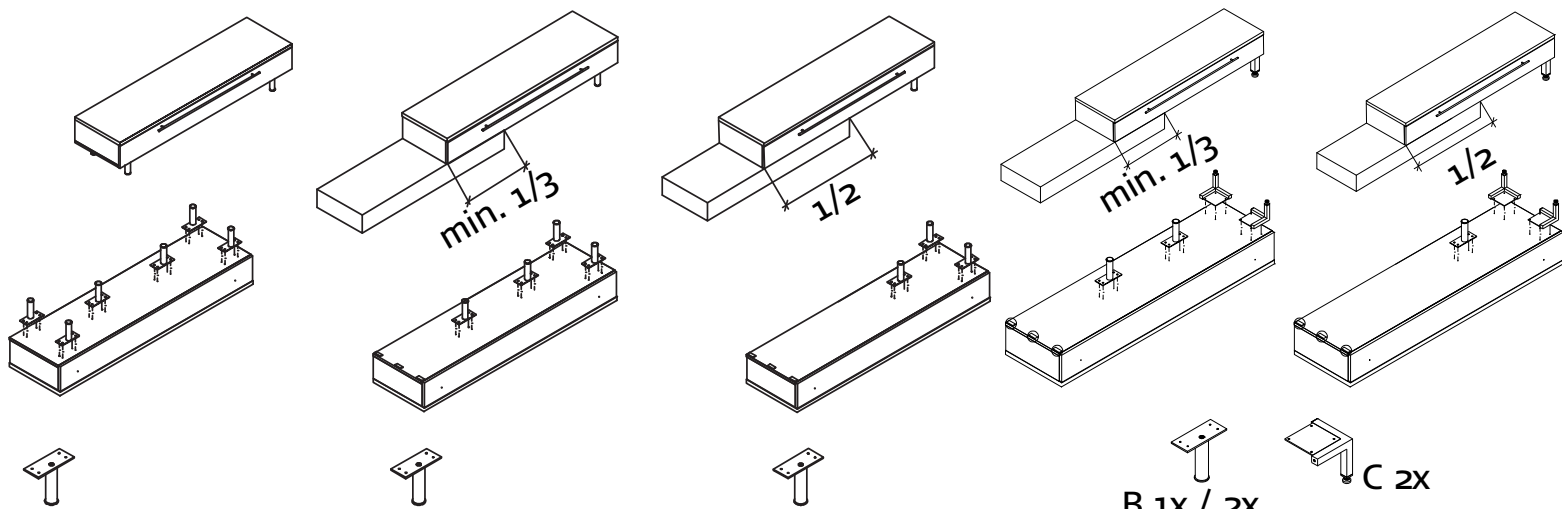
Please note the number and position of the required legs in connection with assembling the lowboard on a pedestal.

Lowboard de 190

Veillez tenir compte du nombre et de la position des pieds nécessaires pour le montage du lowboard sur un podium

Lowboard 190 cm

Let s.v.p. op het aantal benodigde poten en de positionering van de poten in combinatie met de montage van het lowboard op een plateau



**B 6x**

1x 6er SET MöbelfüÙe

1x Set of 6 unit legs

1x Set de 6 pieds pour meubles

1x Set van 6 meubelpoten

**B 4x**

2x 2er SET MöbelfüÙe

2x Set of 2 unit legs

2x Set de 2 pieds pour meubles

2x Set van 2 meubelpoten

**B 3x**

1x 3er SET MöbelfüÙe

1x Set of 3 unit legs

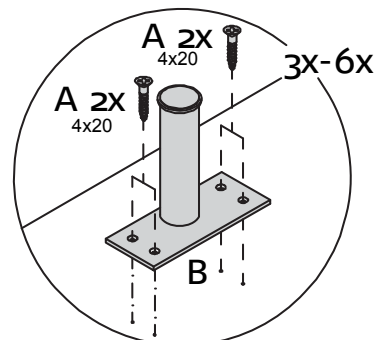
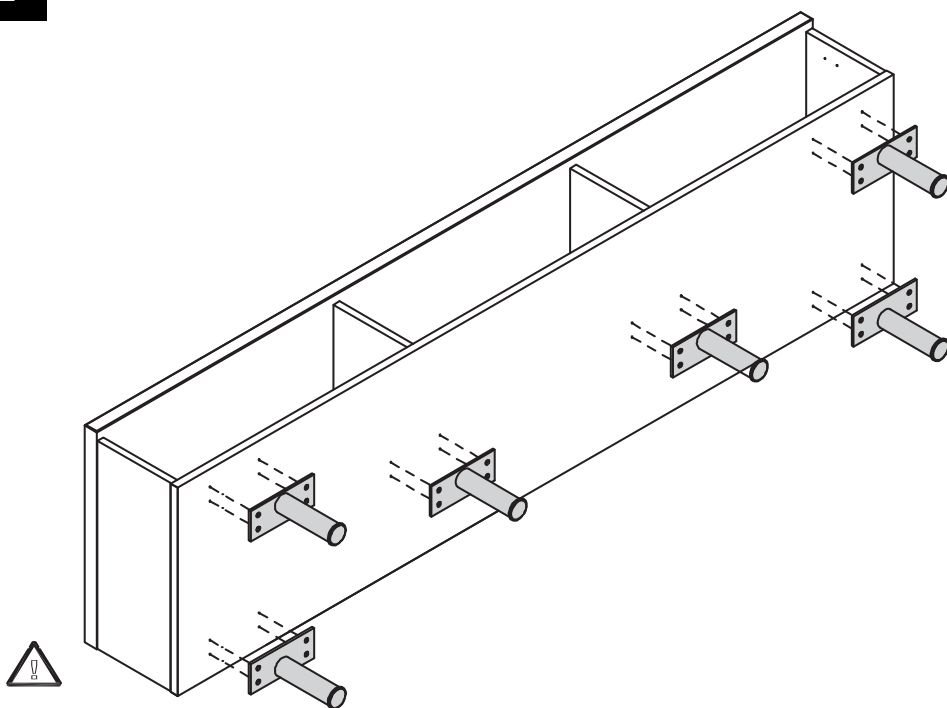
1x Set de 3 pieds pour meubles

1x Set van 3 meubelpoten

**B 1x / 2x**

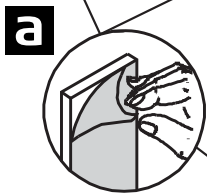
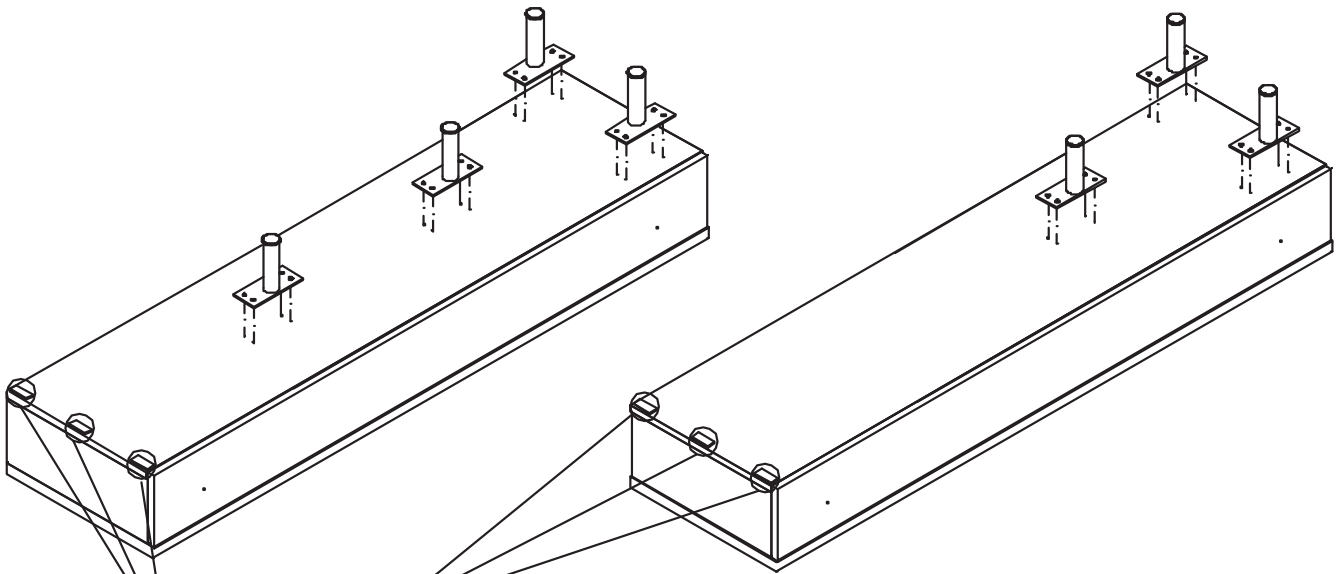
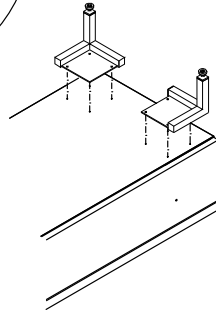
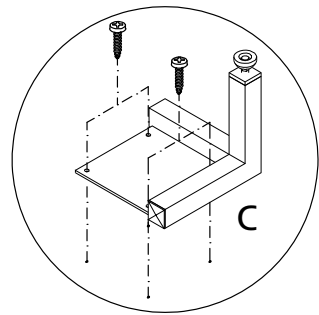
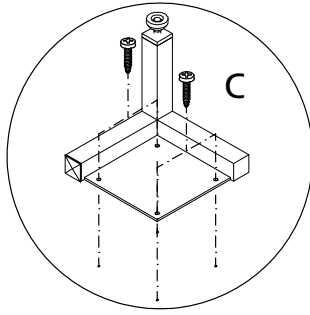
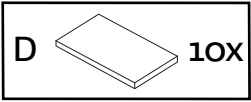
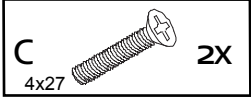
**C 2x**

# 2

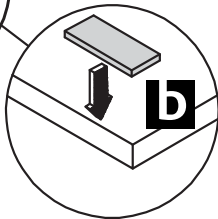


# 3

BB 2407 Mat.-Nr.: 1561348

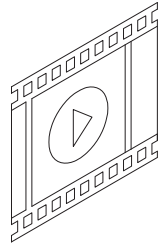


D 3X



# HÖHENVERSTELLUNG MÖBELFÜSSE

HEIGHT ADJUSTMENT OF UNIT LEGS  
REGLAGE EN HAUTEUR DES PIEDS  
HOOGTEVERSTELLING MEUBELPOTEN



1

2X BB 2388 Mat.-Nr.:1559620

weiß .white .blanc .wit

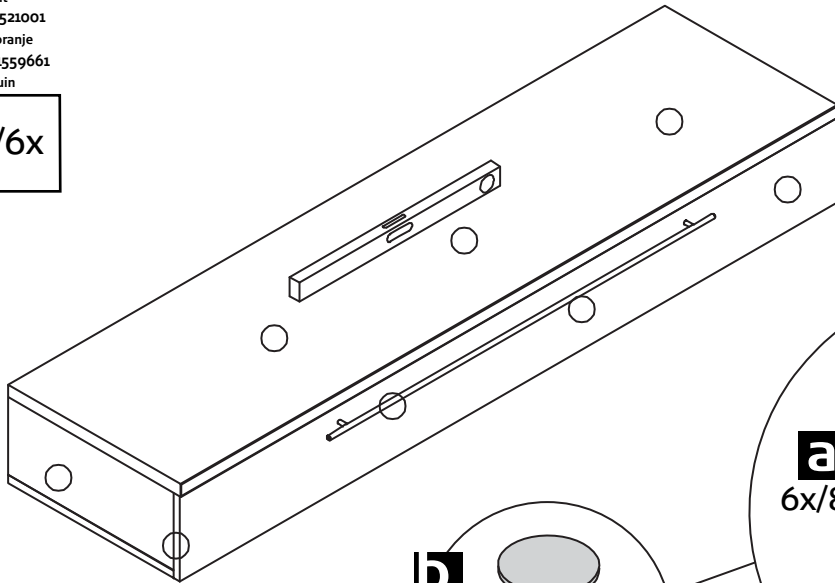
2X BB 2263 Mat.-Nr.:1521001

orange .orange . orange . oranje

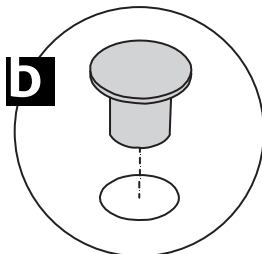
2X BB 2389 Mat.-Nr.:1559661

braun .brown .brun .bruin

F  4x/6x

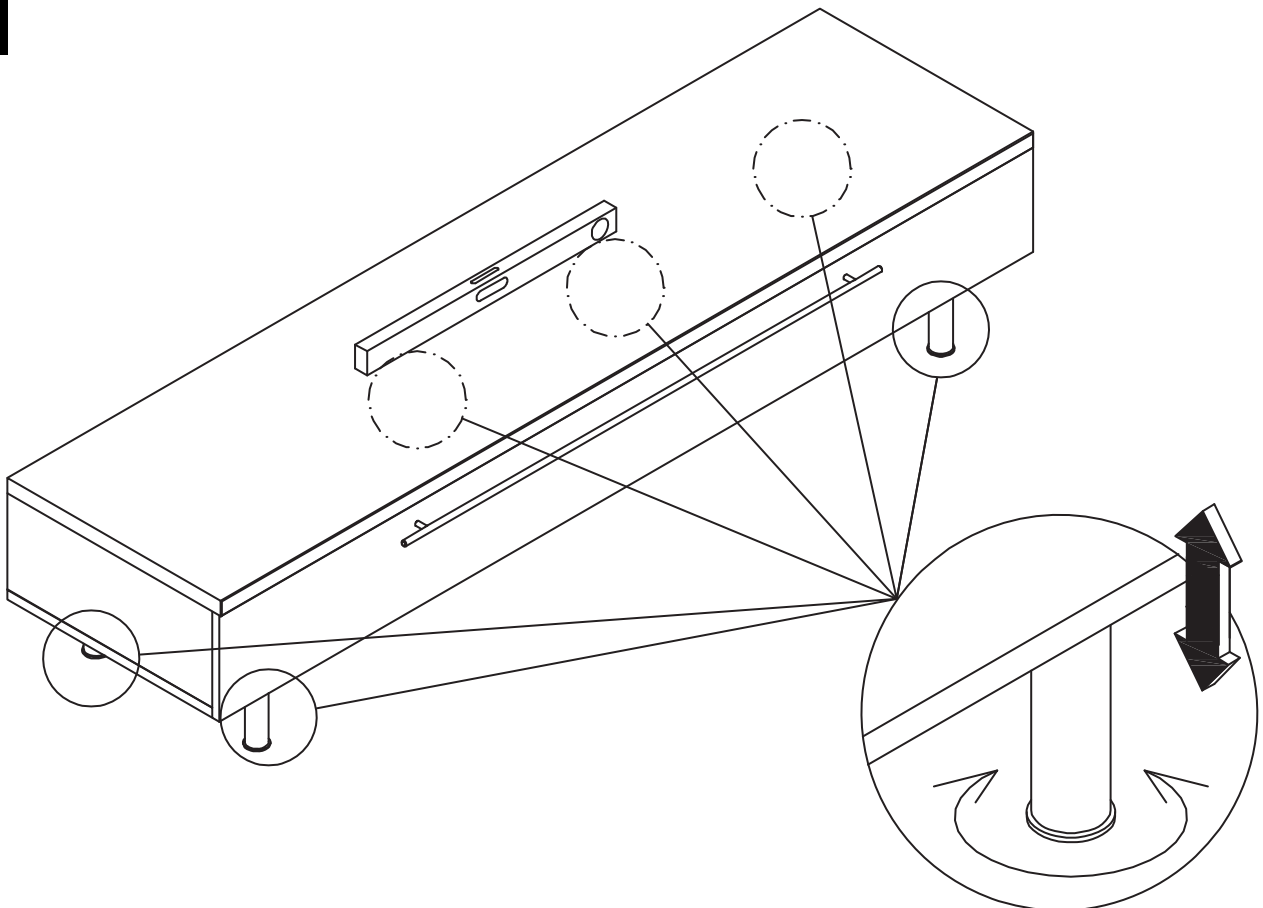


**d**



F 6x/8x

2

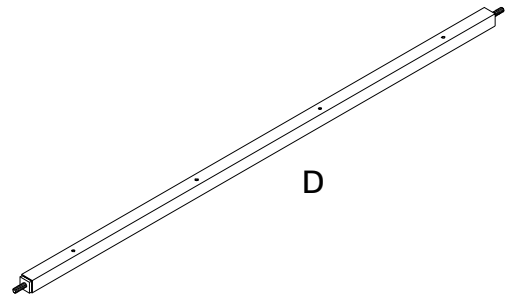
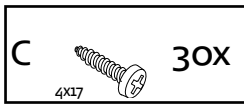
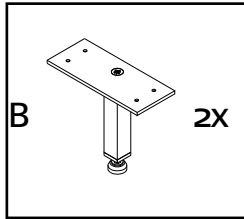
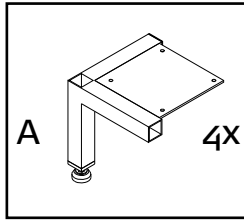


# MONTAGE OPTIONALES METALLGESTELL

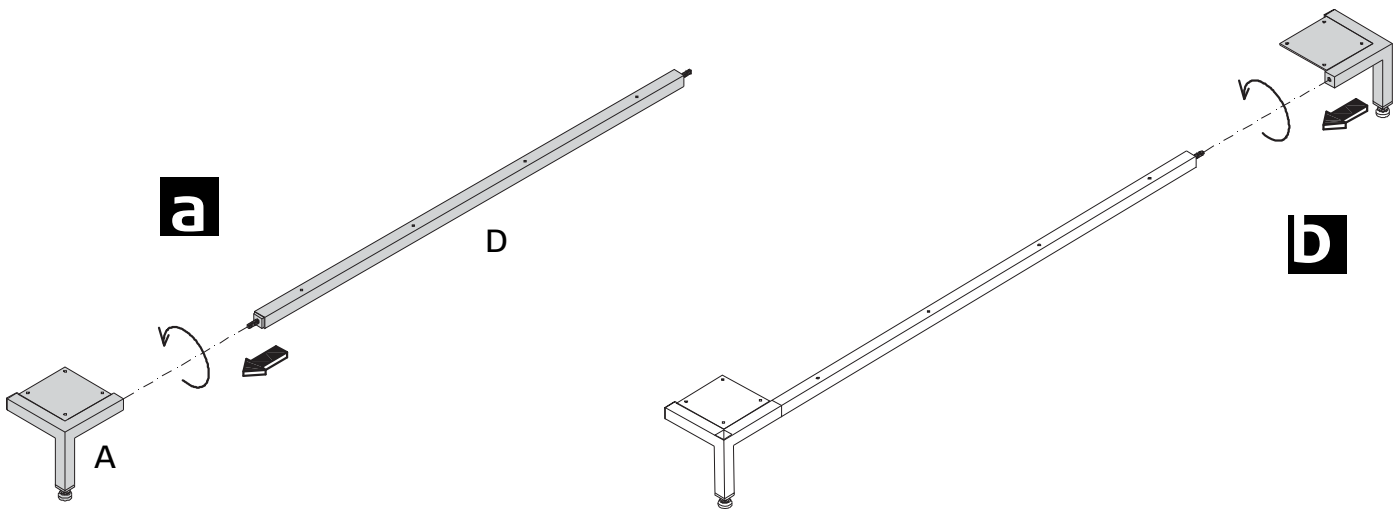
ASSEMBLY OF OPTIONAL METAL SUBSTRUCTURE  
MONTAGE DU PIÉMENT EN MÉTAL OPTIONNEL  
MONTAGE VAN HET OPTIONEEL ONDERSTEL

## SET WinkelfüÙe Metallgestell

Mat.-Nr. 1562504

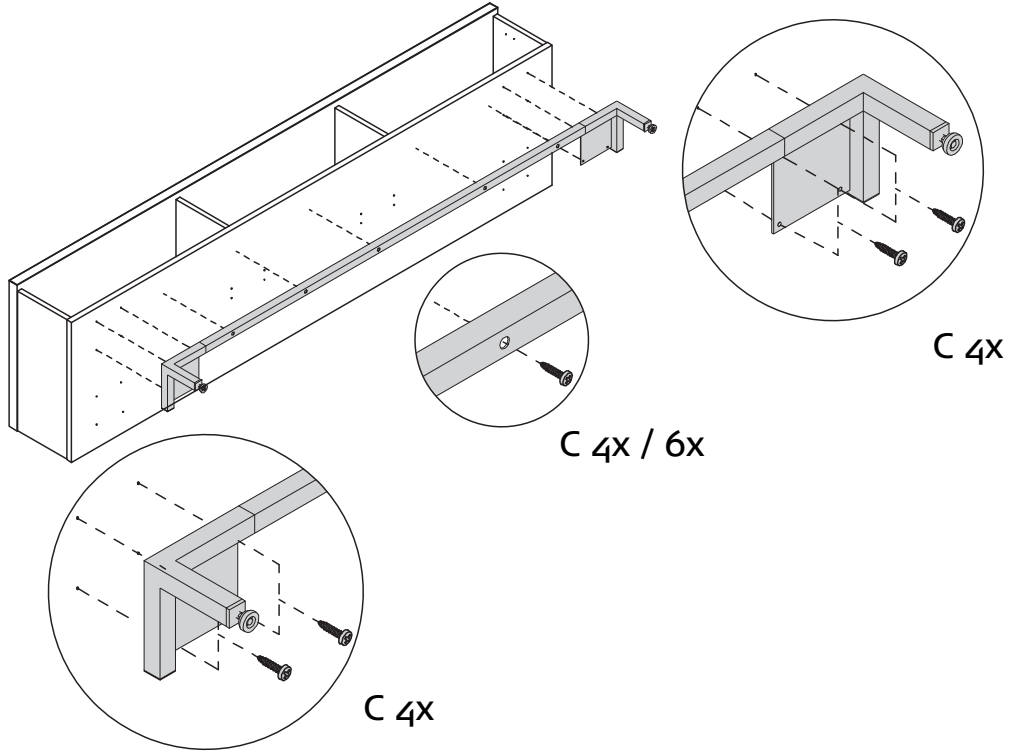


1

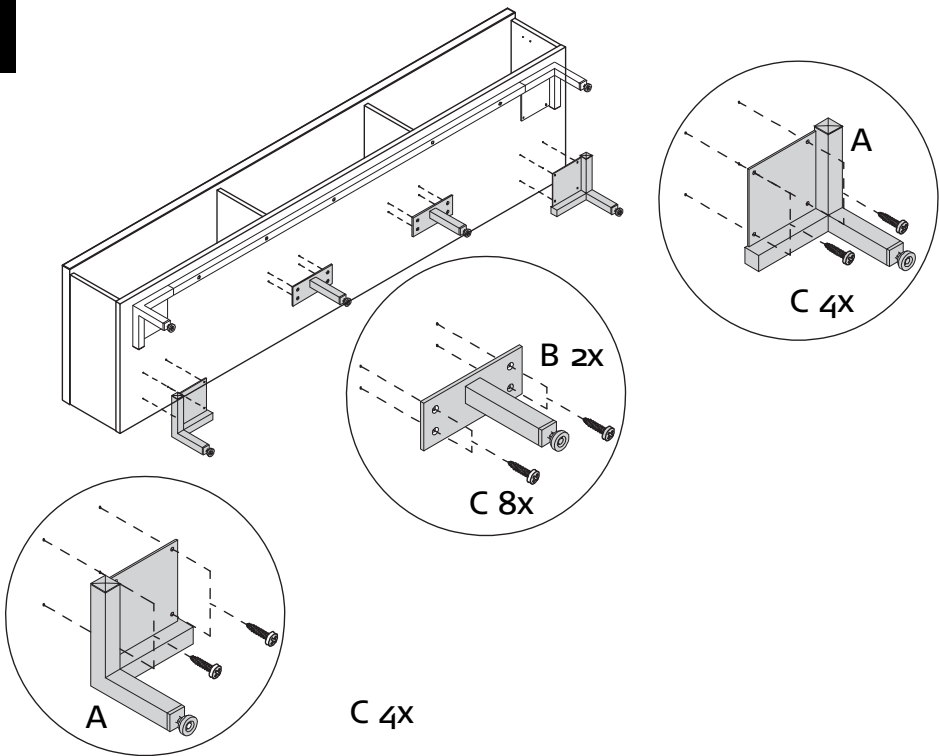




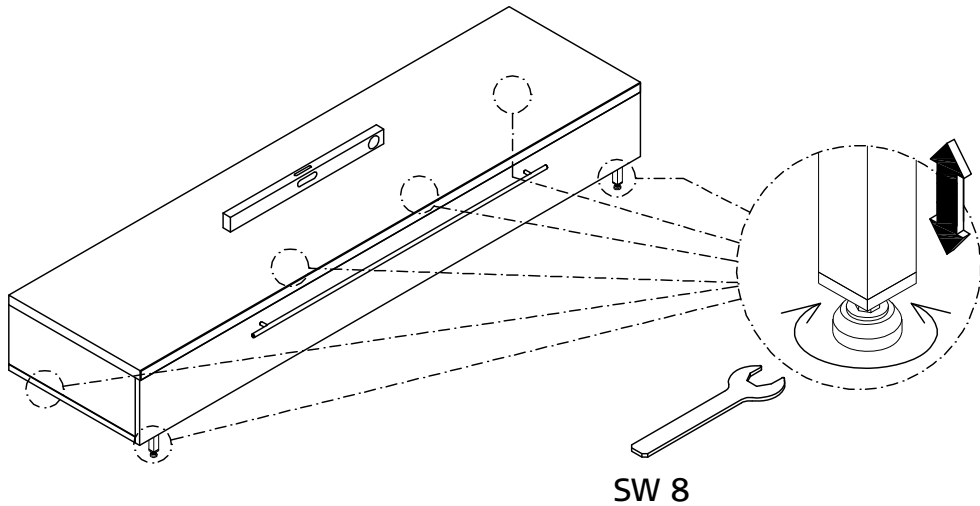
2



3



4

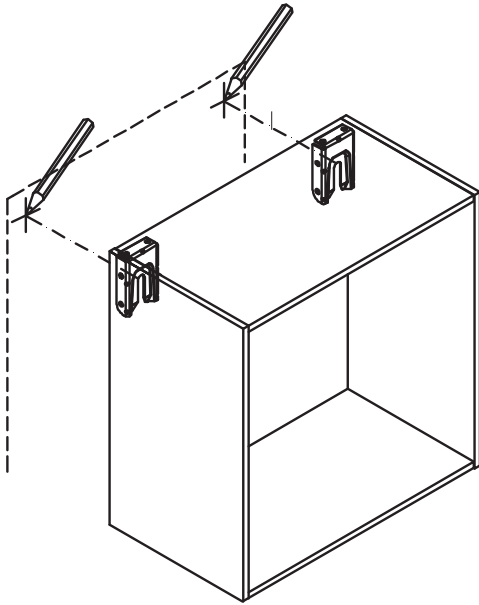
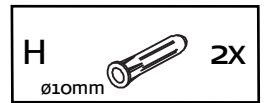
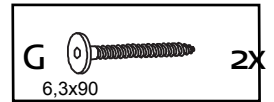


# KIPPSICHERUNG

ANTI-TILT DEVICE  
PROTECTION CONTRE LA BASCULEMENT  
OMKIEPBEVEILIGUNG

1

BB 2584 Mat.-Nr.:1617943



## Kippsicherung

**Achtung!** Die Wandbeschaffenheit ist vor der Montage unbedingt zu prüfen. Verwendung von Dübeln bei Beton und/oder festem Mauerwerk. Bei abweichender Beschaffenheit (z.B. Rahmenbauweise mit Gipskartonplatten, Leichtbausteinen etc.) ist eine andere, der Belastung angemessene Befestigung bauseits vorzunehmen. Beachten Sie, dass in dem Befestigungsbereich keine Elektro-Installationszonen und keine Ver- oder Entsorgungsleitungen vorhanden sein dürfen. Prüfen Sie mit einem geeigneten Leitungssuchgerät. Beachten Sie, dass Kunststoffrohre nicht dedektiert werden.

## Anti-tilt device

Please note! Please be sure to test the soundness of walls beforehand. Use plugs for concrete and solid walls. Use a different method that is capable of withstanding the load for lighter types of walls (e.g. framed gypsum plaster board, light brickwork, etc.). Please note that there must not be any electrical installations or leads of any kind in the assembly area. Please ensure this is so by testing the area with a suitable electrical leads search device. Please also note that plastic tubing will not be detected.

## Protection contre le basculement

Attention! La composition du mur doit absolument être contrôlée. Utilisation de chevilles pour le béton et/ou la maçonnerie dure. Pour les autres types de construction (cloisons en placoplâtre, maçonnerie légère, etc...), il faut prévoir un autre mode de fixation en rapport avec la charge. Veuillez contrôler l'absence d'installations électriques et de conduits dans le secteur de la fixation à l'aide d'un appareil. Veuillez noter que les tubes en matière synthétique ne sont pas détectés.

## Omkiepbeveiling

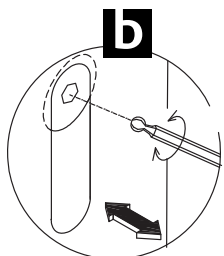
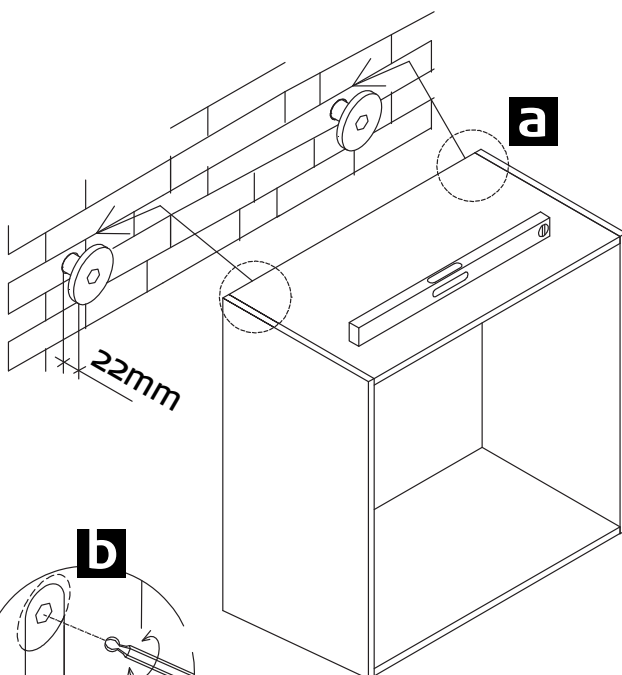
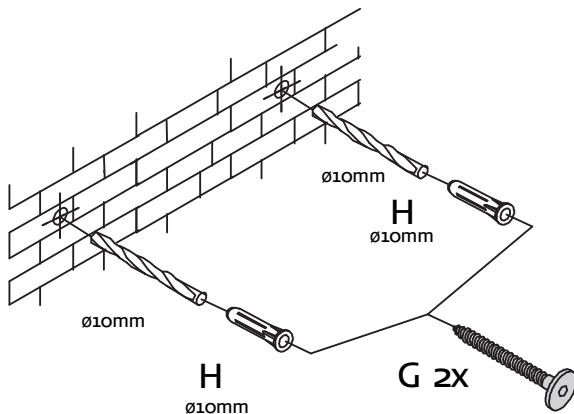
Attentie! Controleer, alvorens te beginnen, altijd de aard en de kwaliteit van de muur, waaraan gemonteerd moet worden. Gebruik voor de bevestiging aan beton en schoon metselwerk de door hülsta meegeleverde standaard pluggen en passende schroeven. In geval van muren van een ander, lichter soort materiaal (bijv. gipsplaten op een raamwerk of lichte bouwstenen) moet een ander, aan het draagvermogen aangepast speciaal bevestigingsmateriaal gebruikt worden. N.B.! In het muurgedeelte waar gemonteerd moet worden, mogen zich geen elektro-installatiezones bevinden resp. mogen geen aan- en/of afvoeleidingen (buizen) lopen. Dit kan gecontroleerd worden met speciale daarvoor bestemde detectieapparatuur. N.B.! Kunststoffleidingen kunnen helaas niet worden gedetecteerd.

## Устройство, препятствующее опрокидыванию

Пожалуйста, обратите внимание! Не забудьте проверить надежность стен заранее. Используйте заглушки для бетонных и монолитных стен. Используйте другой метод, который способен выдерживать нагрузку для более легких типов стен (например, для гипсокартона, и для легкой кирпичной кладки и т.д.). Обратите внимание, чтобы не было электрической проводки, различных проводов и ни каких электрических соединений в месте сборки. Пожалуйста, убедитесь, что это так, путем тестирования данной области подходящим поисковым устройством (тестером). Обратите внимание, что пластиковые трубки не обнаруживаются.

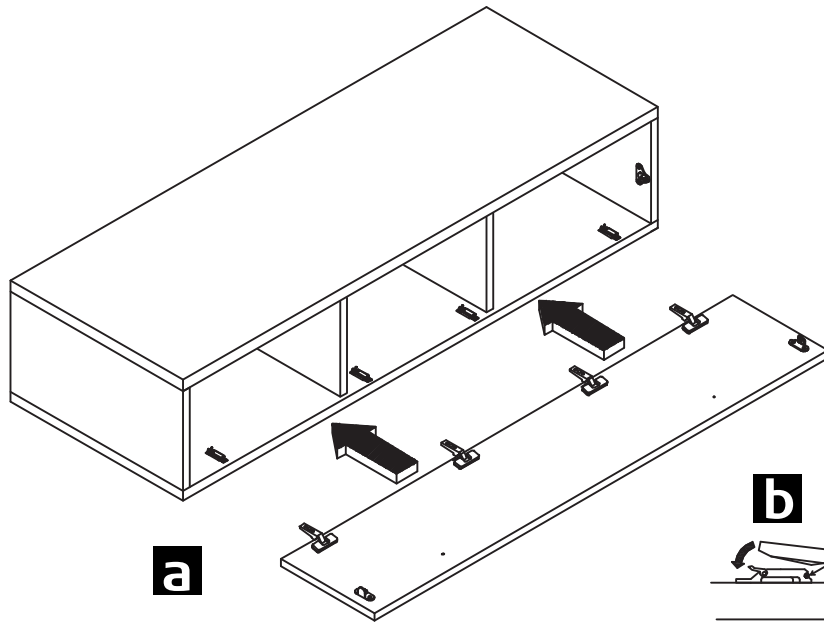
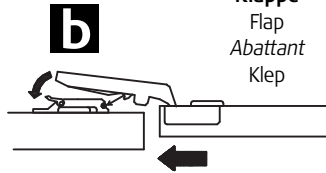
## 防傾斜装置

请注意! 请务必确保提前测试墙壁的稳固性。使用混凝土和实心墙壁插座。对于承重负荷较轻类型的墙壁(例如, 框架结构用石膏板, 轻质砖等), 使用不同的方法找到合理承重点。请注意, 在装配区不能有任何电气设施, 也不能有任何电气连接装置或任何类型的导引线。请确保(此注意事项)在装配区经由相应的电引搜索设备进行了搜索检测。同时请注意, 塑料管是无法被(此搜索设备)检测到的。

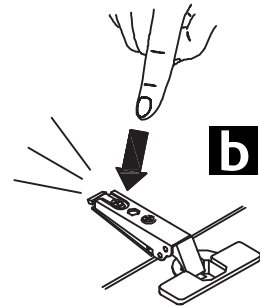


**1****KLAPPENEINSTELLUNG**

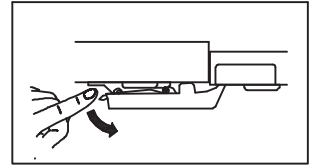
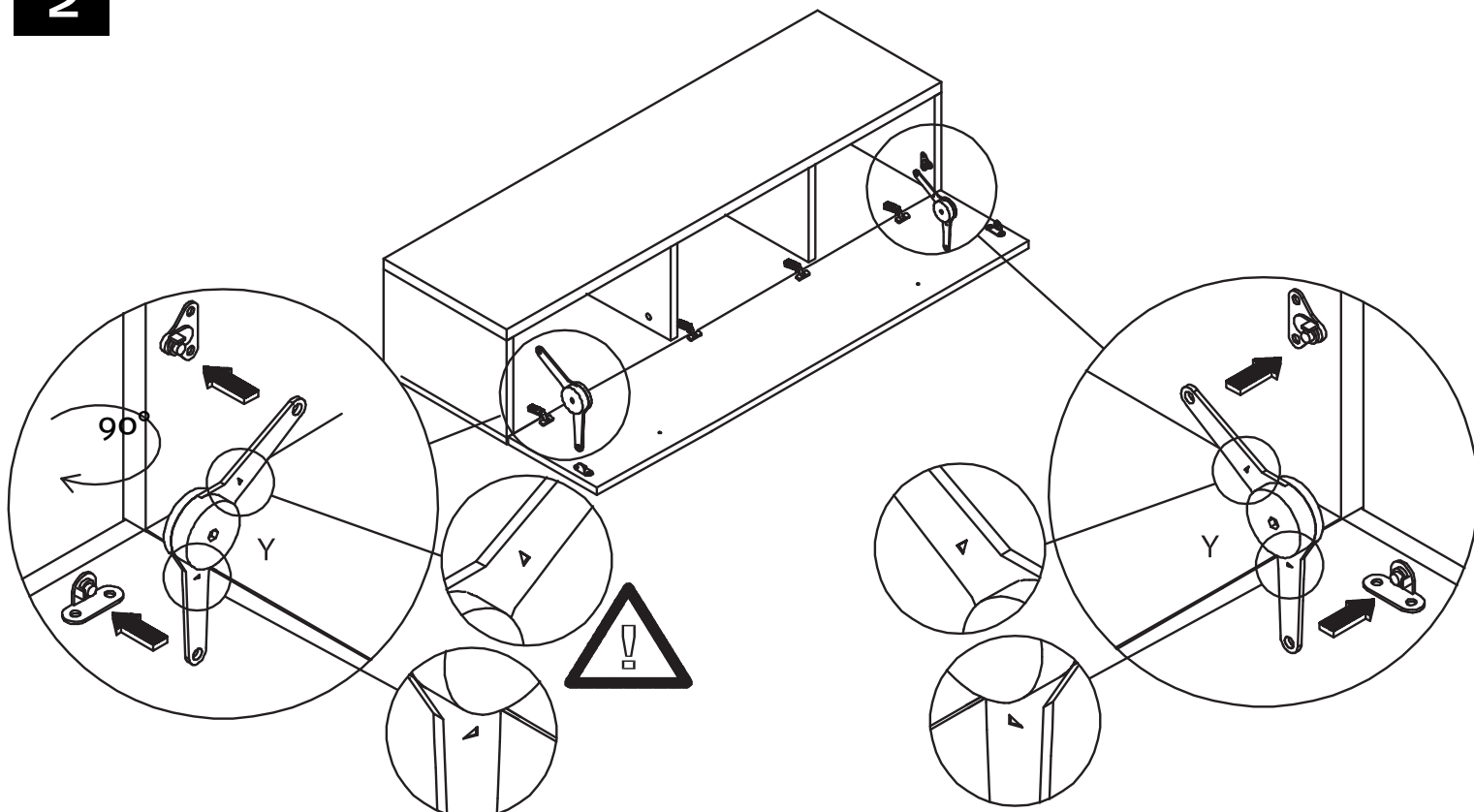
FLAP ADJUSTMENT  
 REGLAGE DE L'ABATTANT  
 KLEPINSTELLUNG

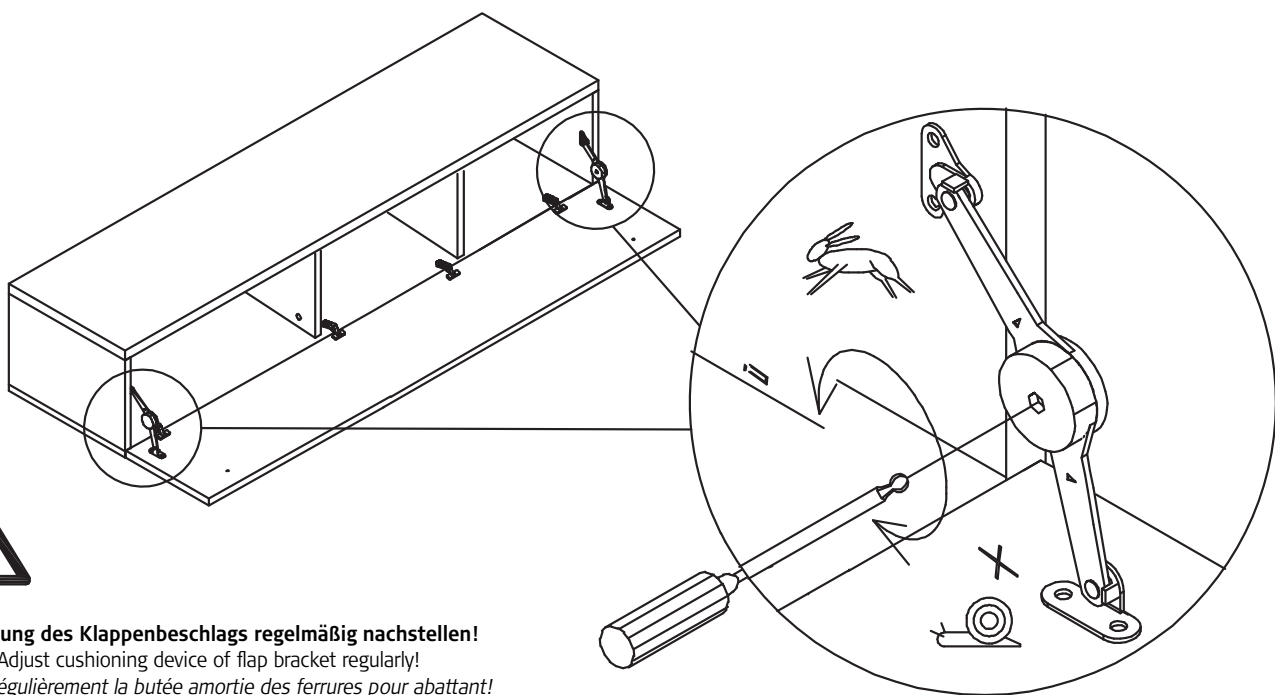
**a****b**

Klappe  
 Flap  
 Abattant  
 Klep

**a****Scharnier lösen**

Releasing the hinge  
 Desserrez la charnière  
 Scharnier verwijderen

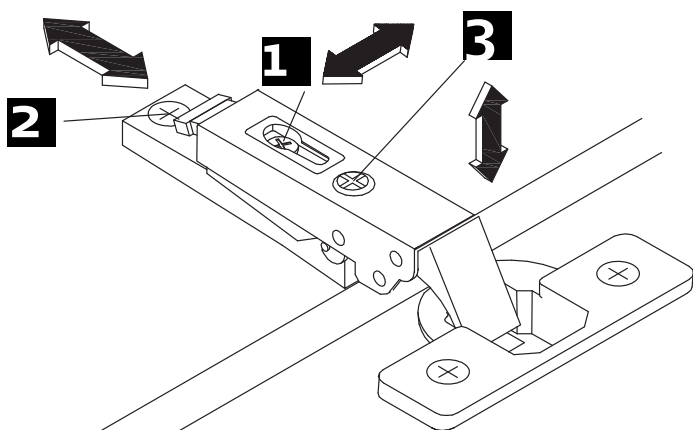
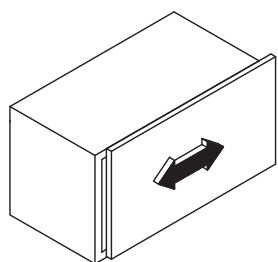
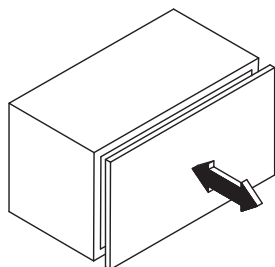
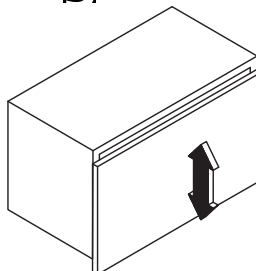
**2**

**3**

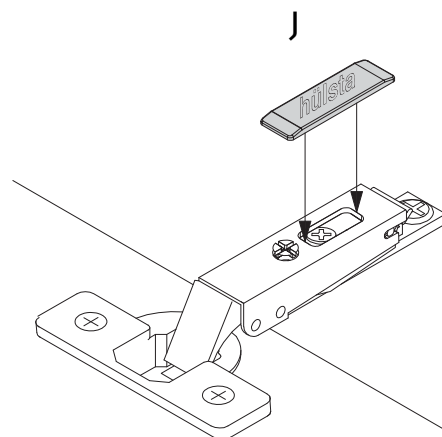
**Dämpfung des Klappenbeschlags regelmäßig nachstellen!**  
 Adjust cushioning device of flap bracket regularly!  
*Ajuster régulièrement la butée amortie des ferrures pour abattant!*  
 Demping van het klepbeslag regelmatig bijstellen!

**4**

**Scharniereinstellung**  
 Hinge adjustment  
*Réglage charnière*  
 Scharnierinstellung

**1****2****3****5**

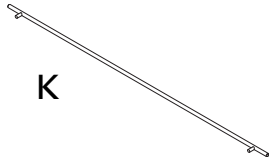
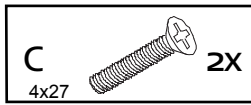
2X BB 2286 Mat.-Nr.:1526738



# GRIFFMONTAGE

HANDLE ASSEMBLY  
MONTAGE DE LA POIGNEE  
GREEPMONTAGE

BB 2392 Mat.-Nr.: 1561345



BB 2359 Mat. Nr.: 1557137

Edelstahl · stainless steel · acier inoxydable · roestvrij staal

BB 2360 Mat. Nr.: 1557138

Natureiche · Natural oak · Chêne nature · Eiken-naturel

BB 2362 Mat. Nr.: 1557140

Kernussbaum · Walnut · noyer · walnoot

BB 2364 Mat. Nr.: 1557262

weiß · white · blanc · wit

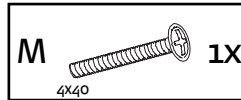
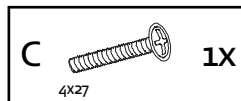
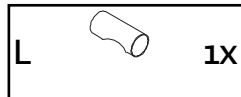
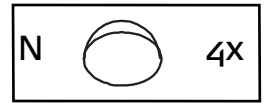
BB 2365 Mat. Nr.: 1557263

grau · grey · gris · grijs

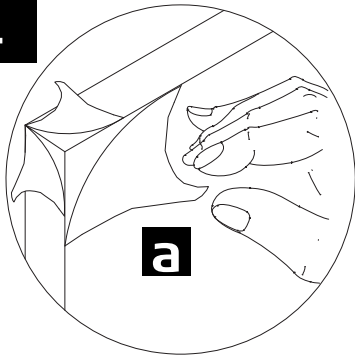
BB 2366 Mat. Nr.: 1557264

Sand · sand · sable · zand

BB Now 1007 Mat.-Nr.: 1004368



**1**



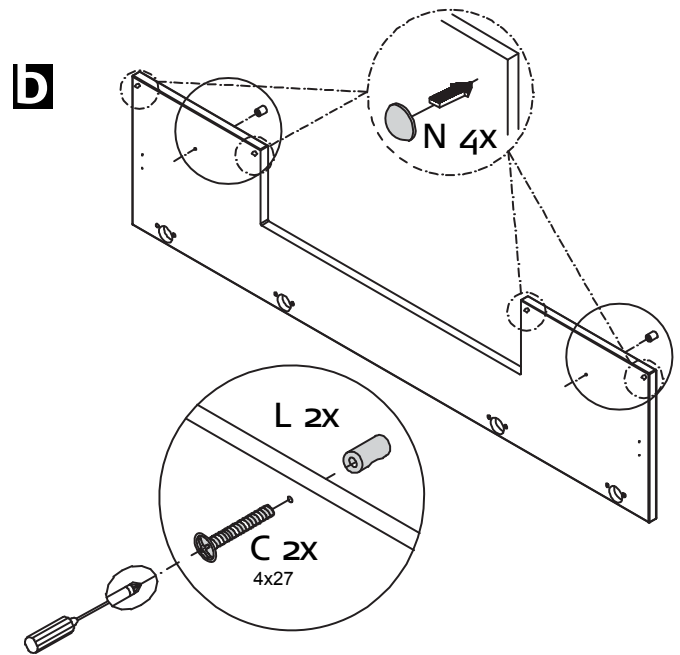
Folie abziehen!

Remove foil!

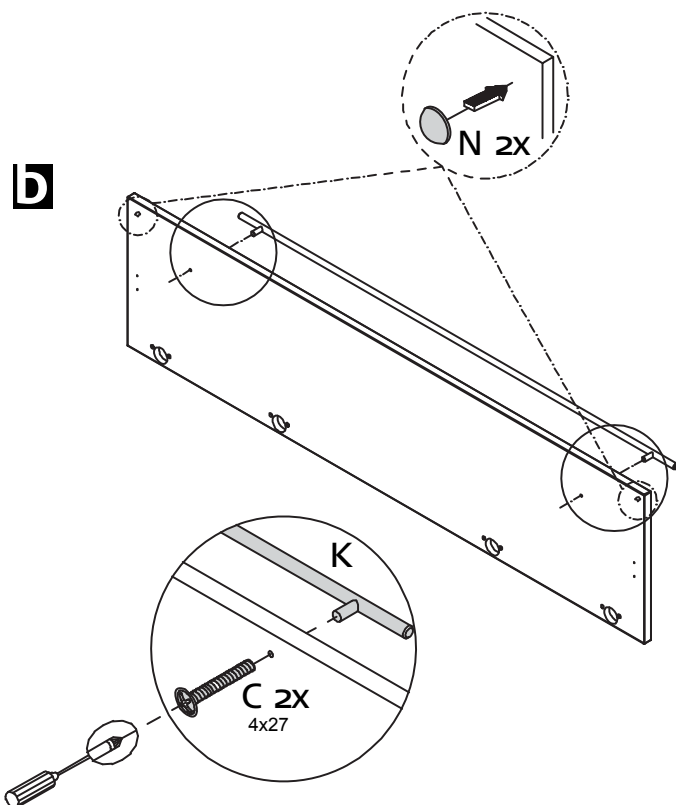
Enlever feuille!

Folie verwijderen!

**b**



**b**



# SCHUBLADEN

DRAWERS  
TIROIRS  
LADEN

1

BB 2359 Mat. Nr.: 1557137

Edelstahl · stainless steel · acier inoxydable · roestvrij staal

BB 2360 Mat. Nr.: 1557138

Natureiche · Natural oak · Chêne nature · Eiken-naturel

BB 2362 Mat. Nr.: 1557140

Kernussbaum · Walnut · noyer · walnoot

BB 2364 Mat. Nr.: 1557262

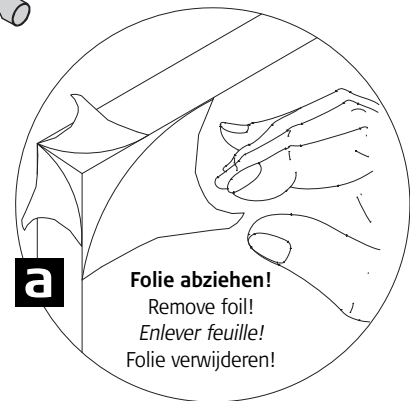
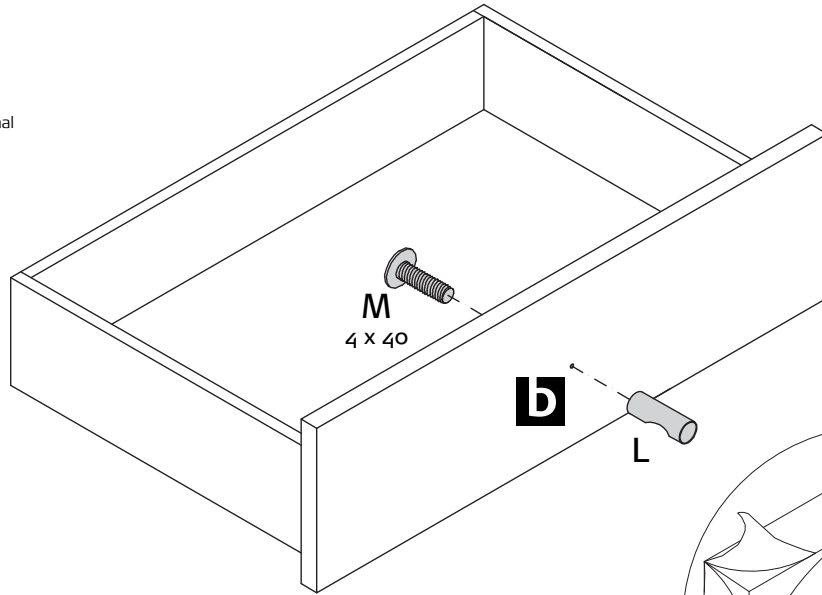
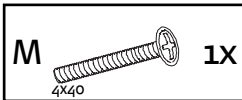
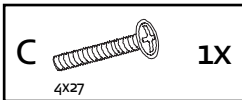
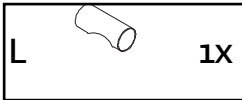
weiß · white · blanc · wit

BB 2365 Mat. Nr.: 1557263

grau · grey · gris · grijs

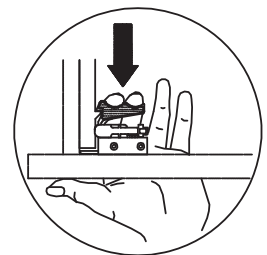
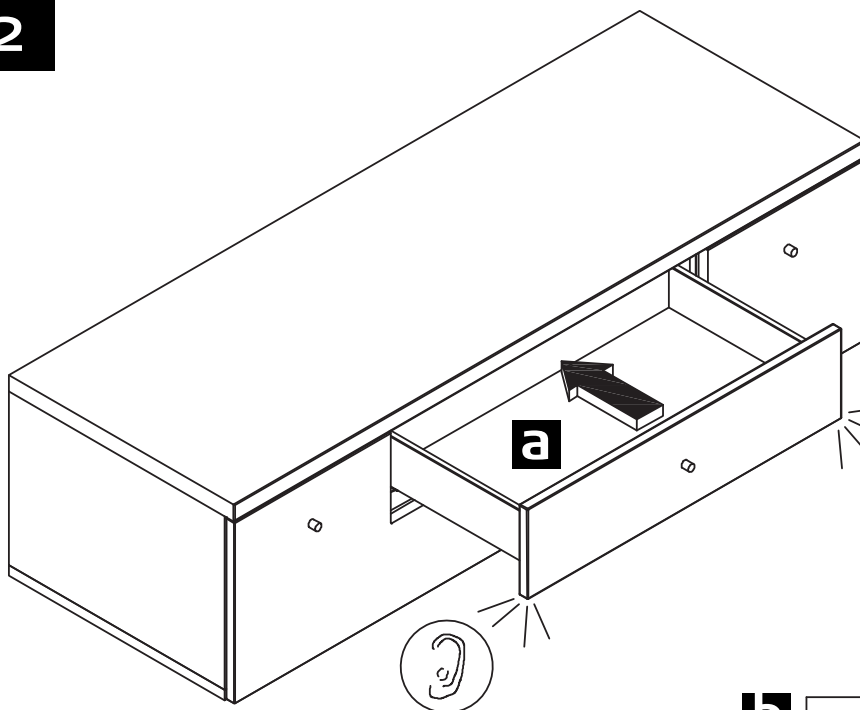
BB 2366 Mat. Nr.: 1557264

Sand · sand · sable · zand

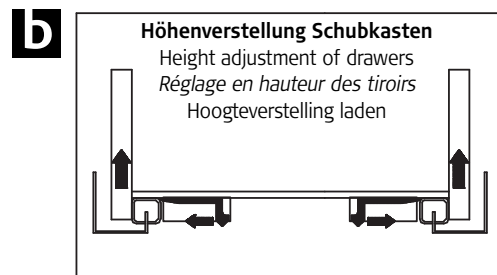


**Folie abziehen!**  
Remove foil!  
Enlever feuille!  
Folie verwijderen!

2



**Aushängen des Schubkastens**  
Detach the drawer  
Dépose du tiroir  
Lade demonteren

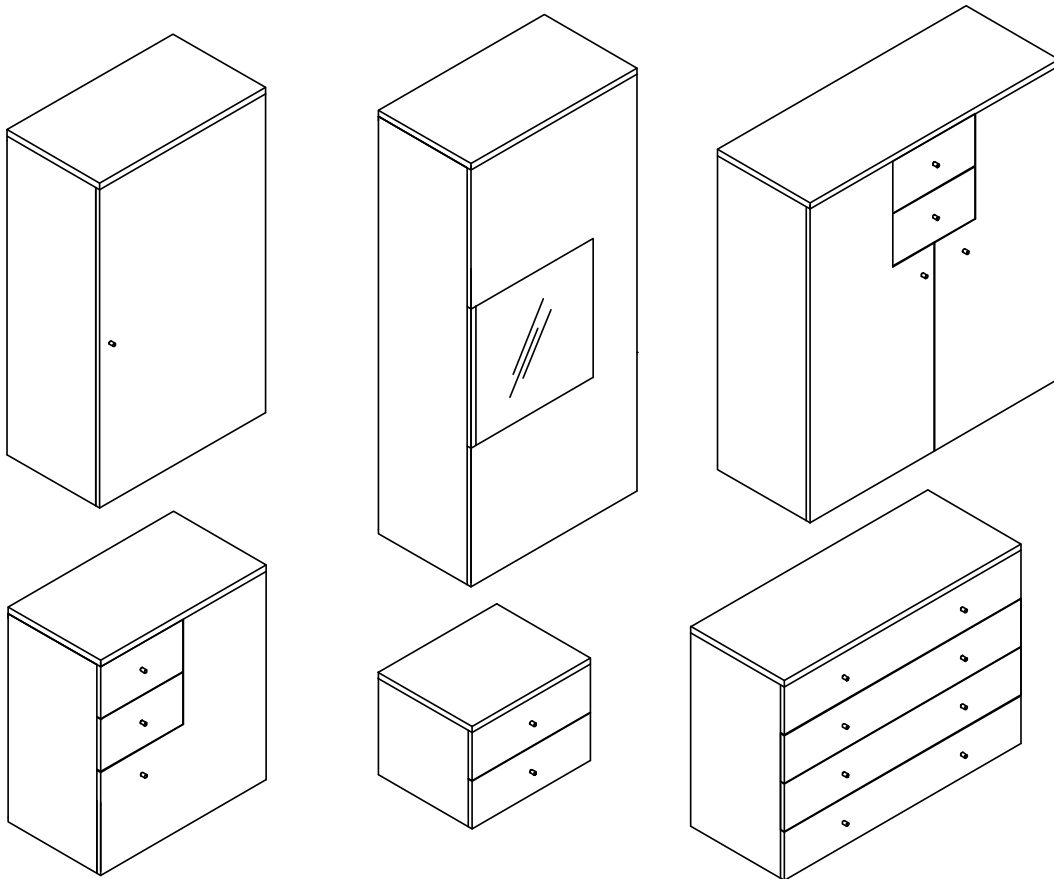


**Höhenverstellung Schubkasten**  
Height adjustment of drawers  
Réglage en hauteur des tiroirs  
Hoogteverstelling laden

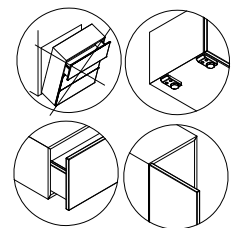
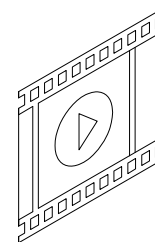


# MONTAGEANLEITUNG KORPUSSE

CARCASES  
ELEMENTS  
ELEMENTTROMPEN



1564972



## SERVICE

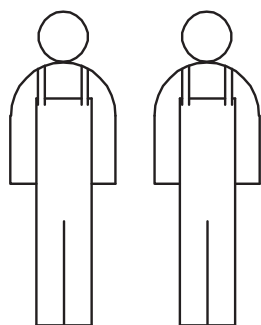
Stand: 08.2017

hülsta-werke · Karl-Hüls-Straße 1 · 48703 Stadtlohn  
TEL.+49 2563 86-0 · FAX +49 2563 86-1417  
www.huelsta.com · info@huelsta.com

# INHALT

## CONTENTS TABLE DES MATIERS INHOUD

<b>Montage mehrere Korpusse</b> Assembly for several carcasses - <i>Montage pour plusieurs éléments</i> - Montage voor meerdere elementrompen	3
<b>Montage Abdeck-/ Sockelplatte</b> Assembly of cover shelf/ plinth shelf - <i>Montage pour plateau supérieur/ plateau de socle</i> Montage dekblad/ sokkelblad	3-5
<b>Höhenverstellung Möbelfüße</b> Height adjustment of unit legs - <i>Réglage en hauteur des pieds</i> - Hoogteverstelling meubelpoten	6
<b>Hängebeschlag</b> Mounting bracket - <i>Ferrure pour fixation murale</i> - Hangbevestiging	6-8
<b>Kippsicherung</b> Anti-tilt device - <i>Protection contre le basculement</i> - Omkiepbeveiliging	9
<b>Einlegeböden</b> Fitted shelves - <i>Tablettes</i> - Legplanken	10-11
<b>Fronteneinstellung</b> Front adjustment - <i>Réglage facade</i> - Frontinstelling	12-13
<b>Schubladen</b> Drawers - <i>Tiroirs</i> - Laden	14
<b>offenes Fach für Baukästen</b> Open compartment for assembly units - <i>Compartment ouvert pour éléments modulaires</i> - Open vak voor elementen	15-17

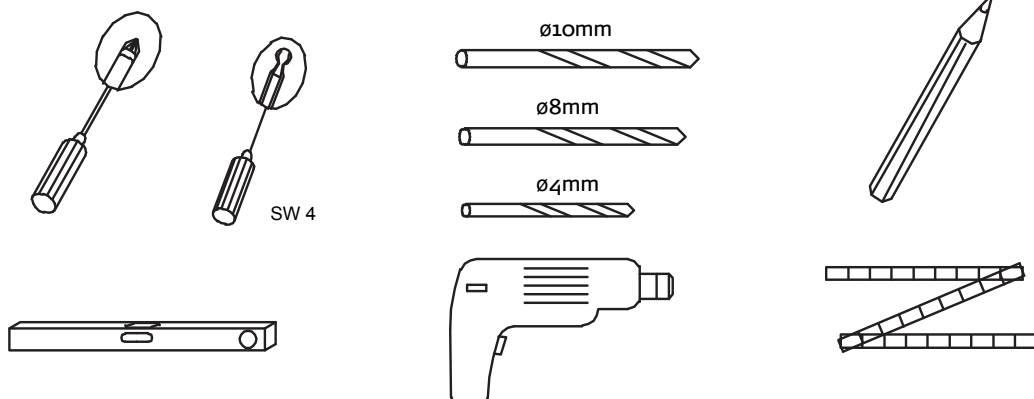


### Für die Montage wird benötigt:

Necessary for assembly:

*Pour le montage il faut:*

Benodigheden voor de montage:



### Verehrter Kunde, hier haben Sie die Möglichkeit die mitgelieferten Schrauben nachzumessen!

Dear customer, here we provide you with a way  
of measuring the screws supplied!

*Cher client, ici vous avez la possibilité  
de mesurer les vis livrées!*

Beste klant, hier heeft uw de mogelijkheid  
de schroeven te meten!





**1**

## MONTAGE MEHRERE KORPUSSE

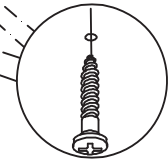
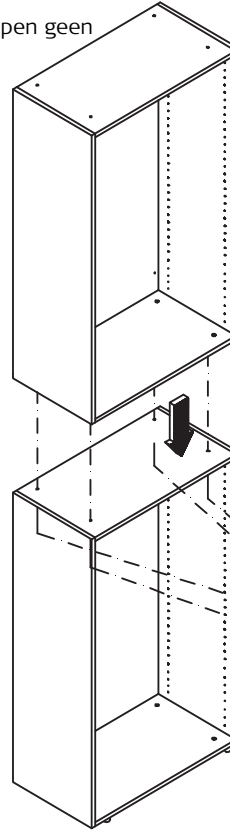
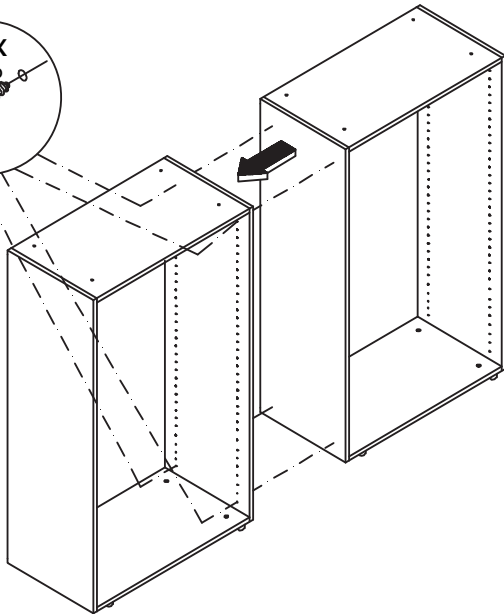
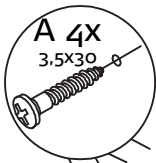
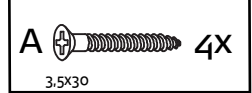
ASSEMBLY FOR SEVERAL CARCASSES  
 MONTAGE POUR PLUSIEURS ELEMENTS  
 MONTAGE VOOR MEERDERE ELEMENTROMPEN

**Bei Stapelbauweise werden bei den oberen Korpussen keine SockelfüÙe montiert!**

When stacking units, no plinth legs are fitted to the upper carcasses!  
 Dans le cas de la construction empilée, on ne montera pas de pieds de socle sur les corps supérieurs !

Bij het stapelen van elementen worden bij de bovenste rompen geen sokkelpoten gemonteerd!

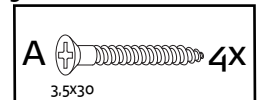
BB Now 1068 Mat.-Nr.: 119708



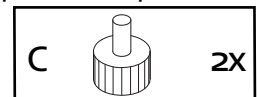
## MONTAGE ABDECK-/SOCKELPLATTE

ASSEMBLY OF COVER SHELF/ PLINTH SHELF  
 MONTAGE POUR PLATEAU SUPERIEUR/ PLATEAU DE SOCLE  
 MONTAGE DEKBLAD/ SOKKELBLAD

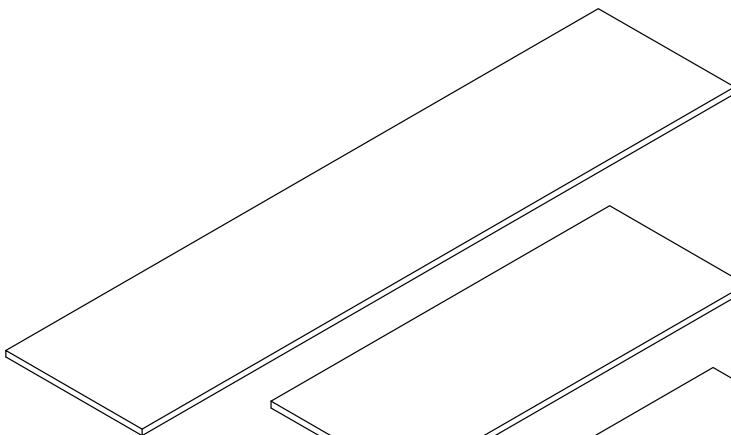
2x/3x BB Now 1068 Mat.-Nr.: 119708



3x/4x BB Now 1064 Mat.-Nr.: 119704



B  
210cm

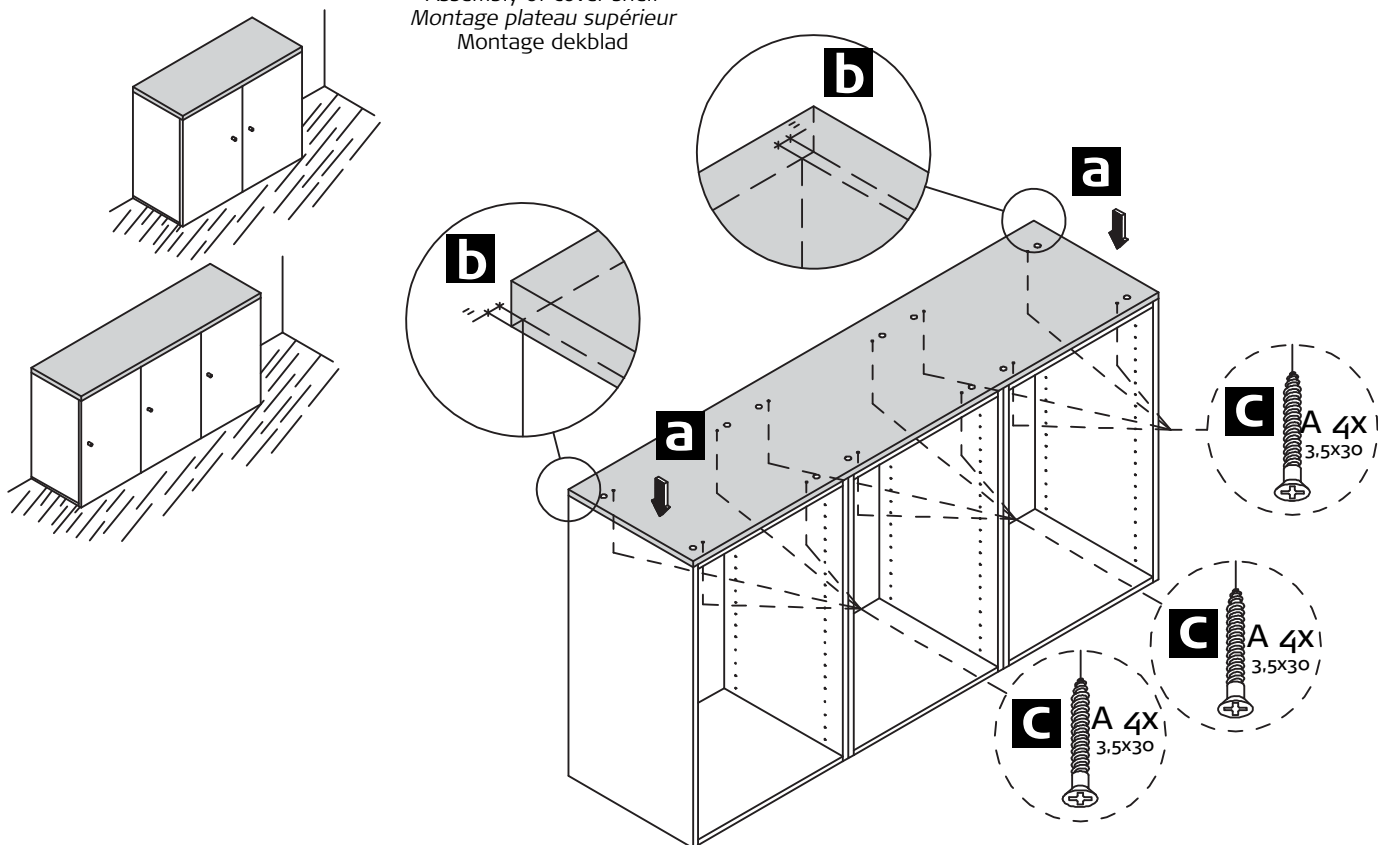


B  
140cm

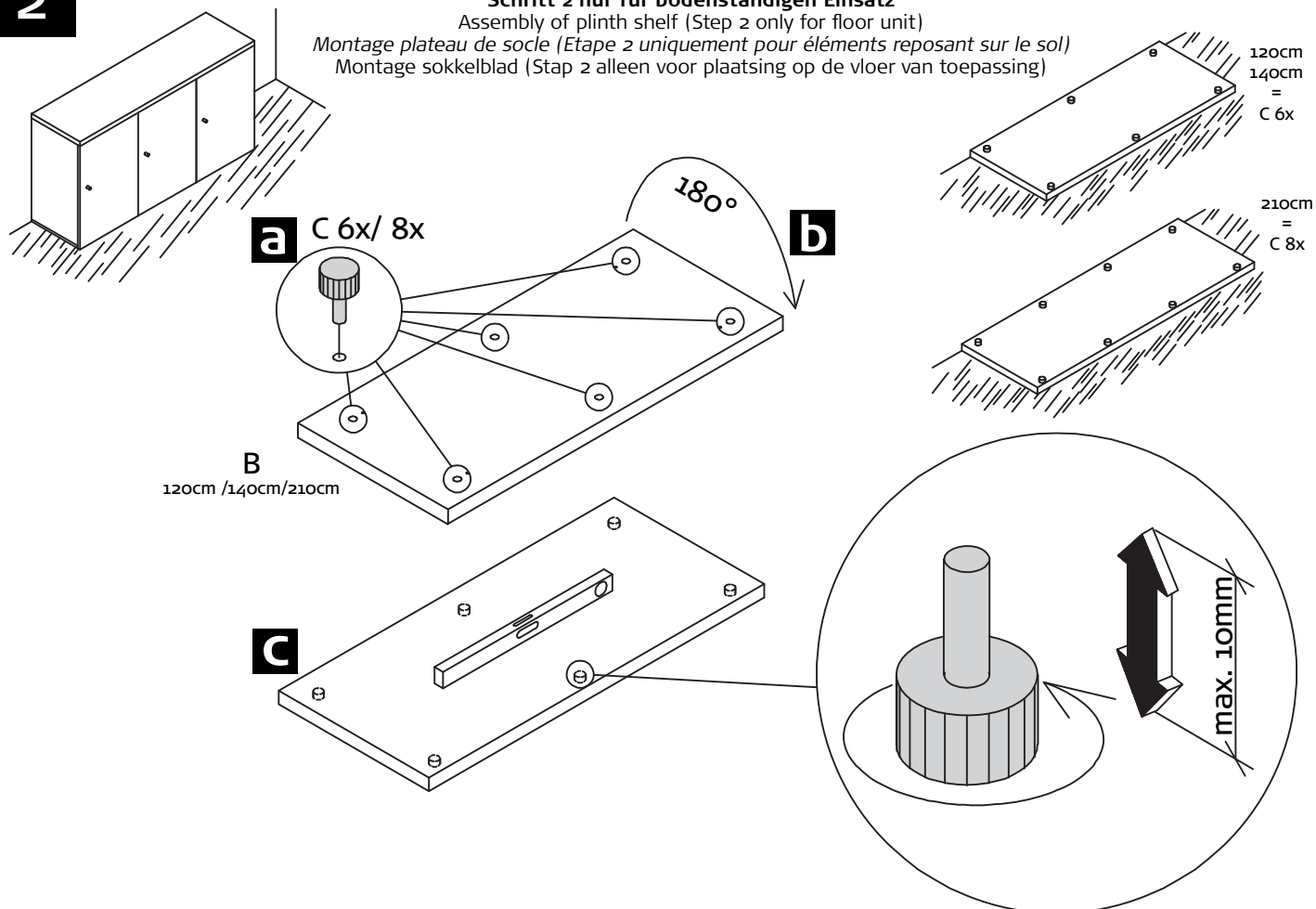
B  
120cm

**1**

**Montage Abdeckplatte**  
 Assembly of cover shelf  
 Montage plateau supérieur  
 Montage dekblad

**2**

**Montage Sockelplatte**  
**Schritt 2 nur für bodenständigen Einsatz**  
 Assembly of plinth shelf (Step 2 only for floor unit)  
 Montage plateau de socle (Etape 2 uniquement pour éléments reposant sur le sol)  
 Montage sokkelblad (Stap 2 alleen voor plaatsing op de vloer van toepassing)

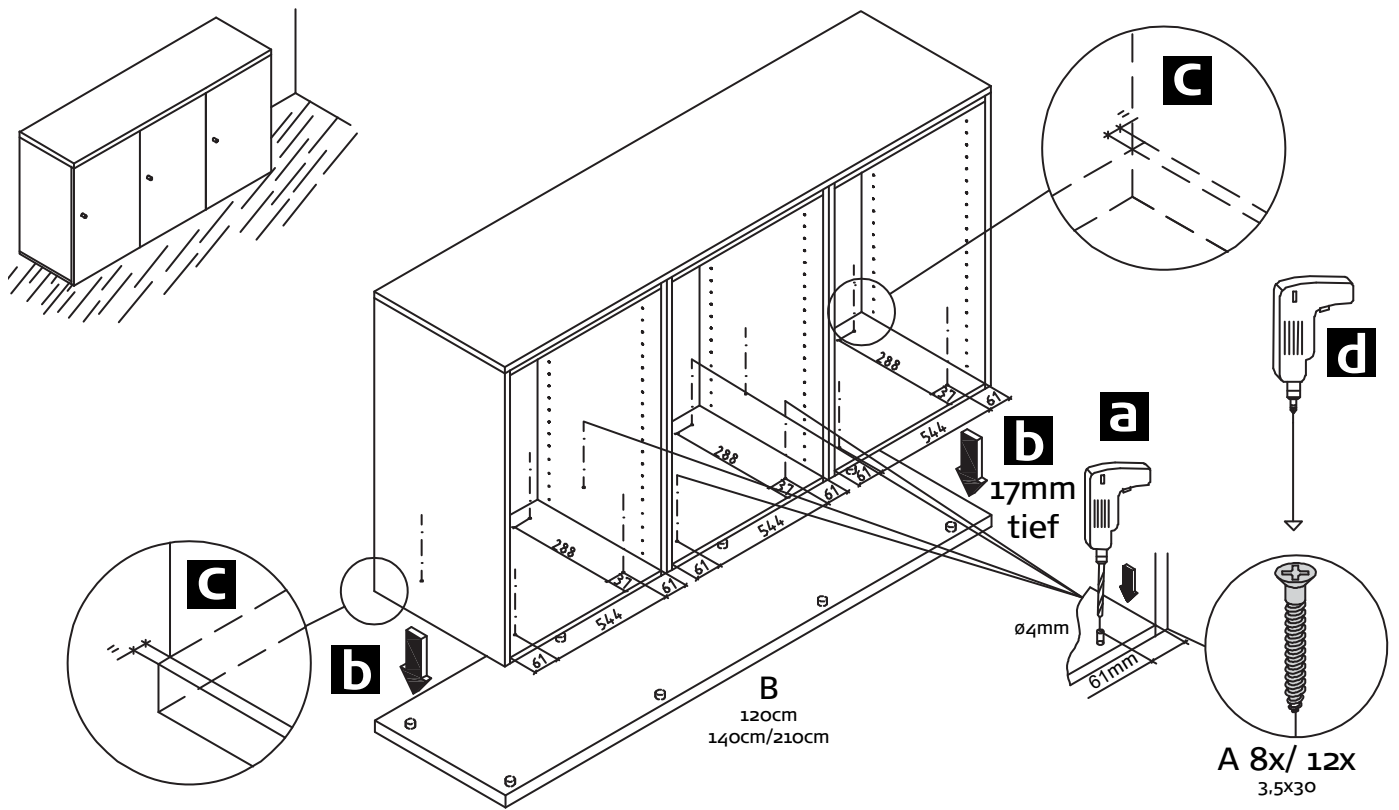


**3****Montage Sockelplatte****(Schritt 3 nur für bodenständigen Einsatz)**

Assembly of plinth shelf (Step 3 only for floor unit)

Montage plateau de socle (Etape 3 uniquement pour éléments reposant sur le sol)

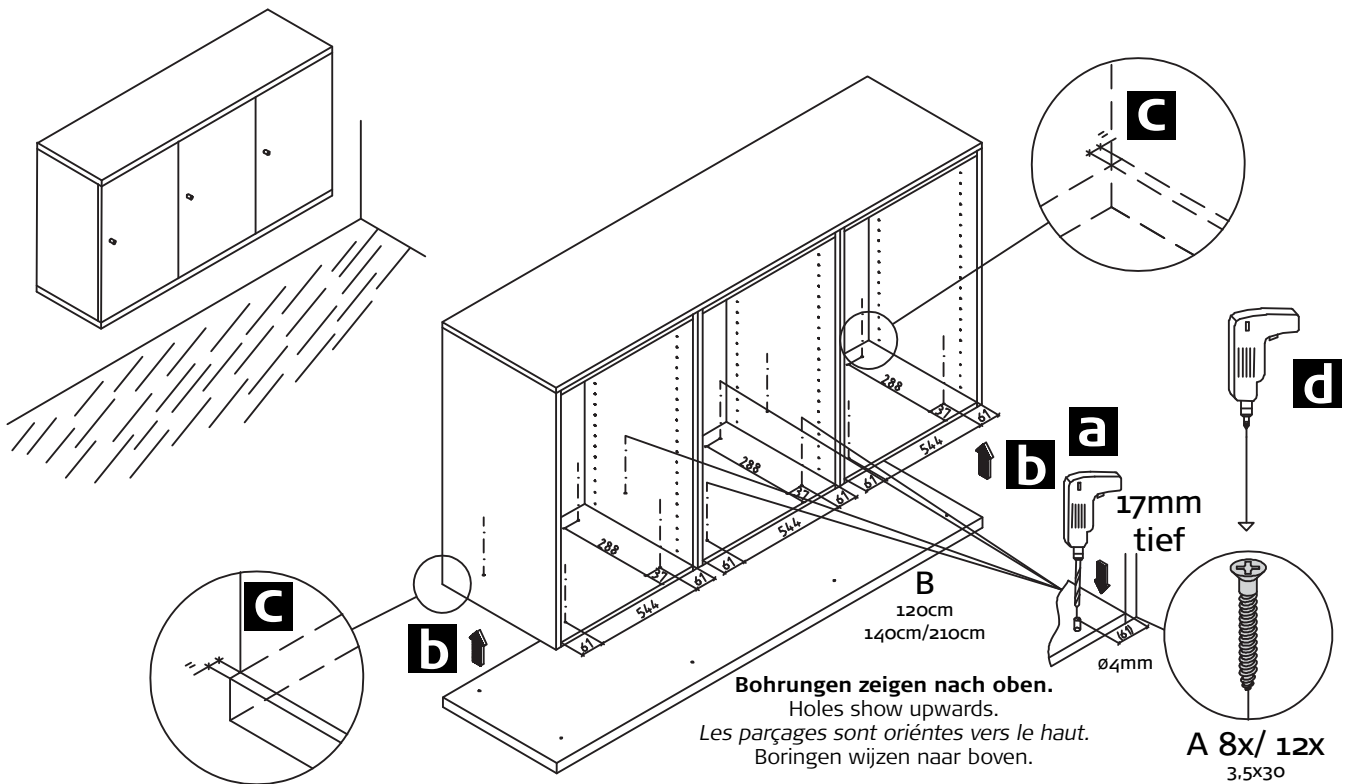
Montage sokkelblad (Stap 3 alleen voor plaatsing op de vloer van toepassing)

**4****Montage Sockelplatte****(Schritt 4 nur für Einsatz bei Hängertypen)**

Assembly of plinth shelf (Step 4 only for wall units)

Montage plateau de socle (Etape 4 uniquement pour éléments suspendus)

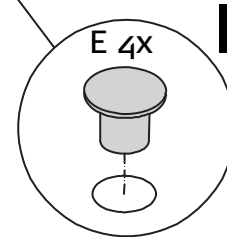
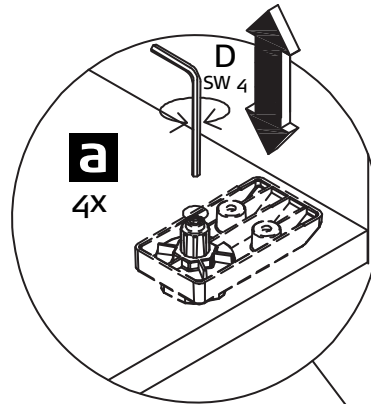
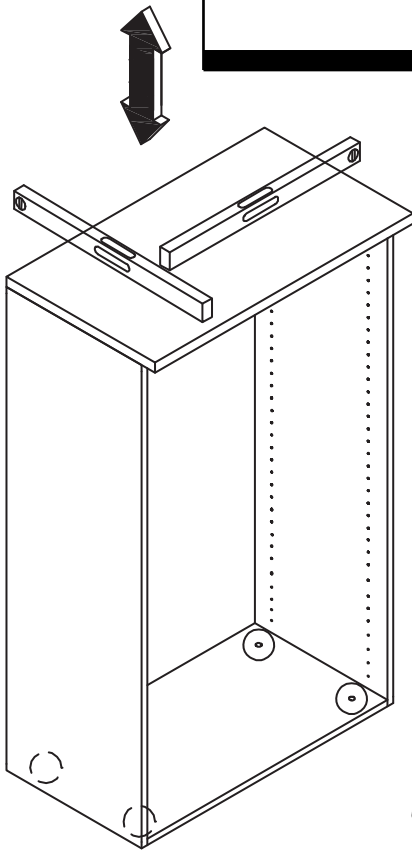
Montage sokkelblad (Stap 4 alleen voor hangelementen van toepassing)



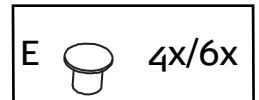
## HÖHENVERSTELLUNG MÖBELFÜSSE

HEIGHT ADJUSTMENT OF UNIT LEGS  
 REGLAGE EN HAUTEUR DES PIEDS  
 HOOGTEVERSTELLING MEUBELPOTEN

1



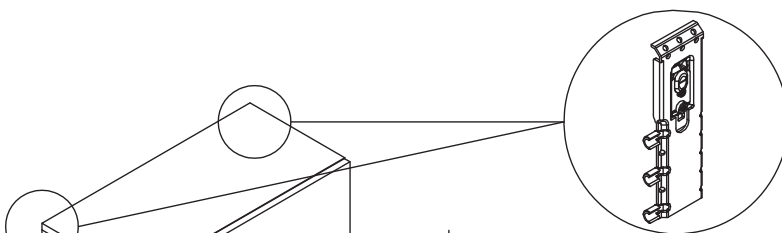
BB 2388 Mat.-Nr.:1559620  
 weiß · white · blanc · wit  
 BB 2263 Mat.-Nr.:1521001  
 orange · orange · orange · oranje  
 BB 2389 Mat.-Nr.:1559661  
 braun · brown · brun · bruin  
 BB 2517 Mat.-Nr.:1603220  
 grau · grey · gris · grijs



**Nur für bodenständigen Korpus!**  
 Only for floor carcass!  
 Uniquement pour le corps posé au sol!  
 Alleen voor vloerstaande romp!

## HÄNGEBESCHLAG

MOUNTING BRACKET  
 FERRURE POUR FIXATION MURALE  
 HANGBEVESTIGUNG



**Zur Wandaufhängung ist ein Hängebeschlagn Typ 40000 (für 70er Breite) oder Typ 40050 (für 50er Breite) zwingend erforderlich.**  
**Wandaufhängung bei 8R Korpus nicht möglich!**

A wall bracket is absolutely essential for wall mounting, type 40000 (for 70 cm width) or type 40050 (50 cm width).

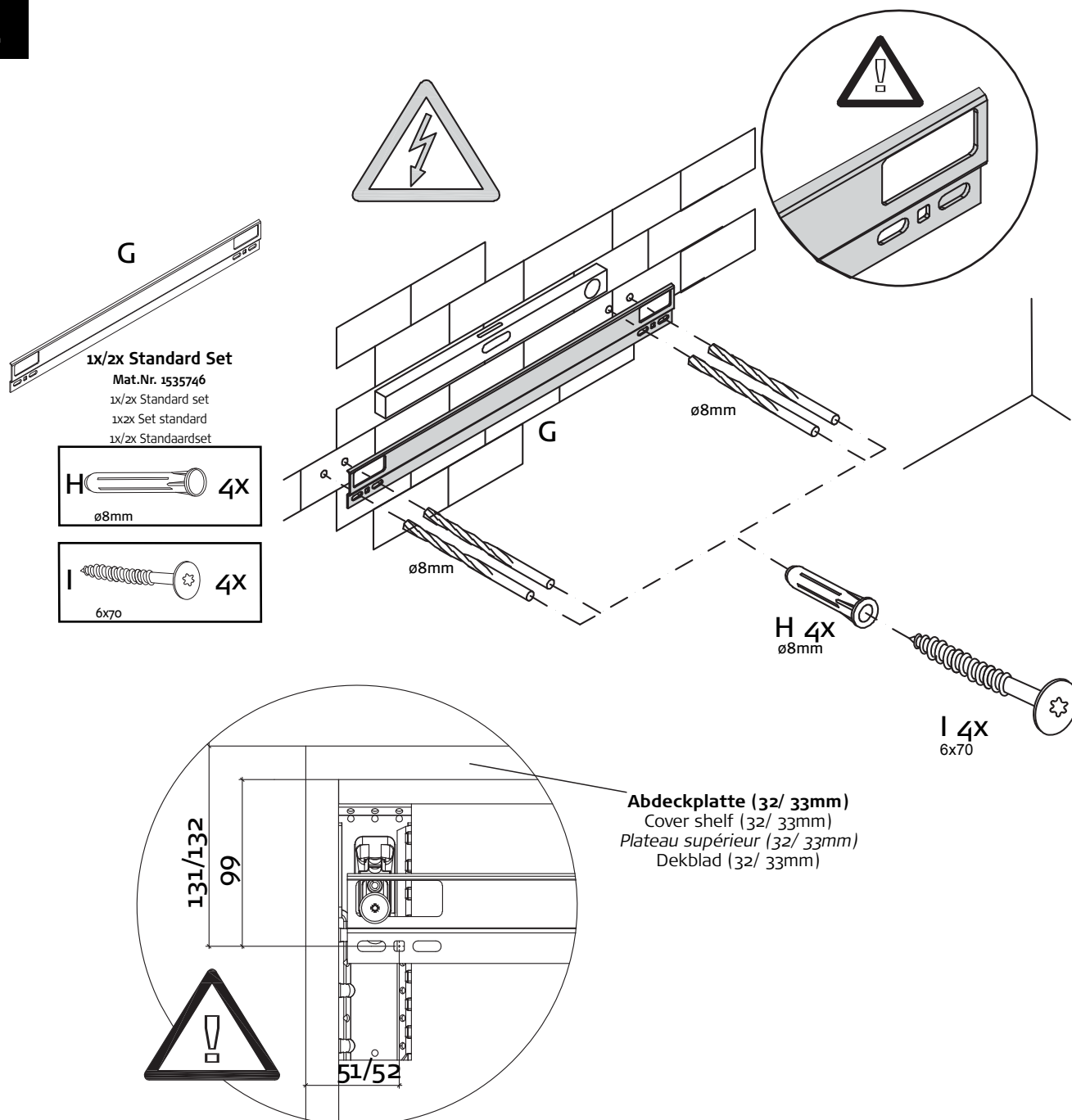
Wall mounting of 8R carcass not possible!

*Pour le montage mural, il est absolument nécessaire d'utiliser une fixation murale réf. 40000 (pour une largeur de 70) ou réf. 40050 (pour une largeur de 50).*

*Un montage mural n'est pas réalisable pour le corps de 8 unités !*

Voor wandmontage is een hangbeslag type 40000 (voor 70cm breedte) of type 40050 (voor 50 cm breedte) noodzakelijk.

Wandmontage bij 8R romp niet mogelijk!



### Wandbefestigung

**Achtung!** Die Wandbeschaffenheit ist vor der Montage unbedingt zu prüfen. Verwendung von Dübeln bei Beton und/oder festem Mauerwerk. Bei abweichender Beschaffenheit (z.B. Rahmenbauweise mit Gipskartonplatten, Leichtbausteinen etc.) ist eine andere, der Belastung angemessene Befestigung bauseits vorzunehmen. Beachten Sie, dass in dem Befestigungsbereich keine Elektro-Installationszonen und keine Ver- oder Entsorgungsleitungen vorhanden sein dürfen. Prüfen Sie mit einem geeigneten Leitungssuchgerät. Beachten Sie, dass Kunststoffrohre nicht dedektiert werden.

### Wall mounting

Please note! Please be sure to test the soundness of walls beforehand. Use plugs for concrete and solid walls. Use a different method that is capable of withstanding the load for lighter types of walls (e.g. framed gypsum plaster board, light brickwork, etc.). Please note that there must not be any electrical installations nor any electrical connections or leads of any kind in the assembly area. Please ensure this is so by testing the area with a suitable electrical leads search device. Please also note that plastic tubing will not be detected.

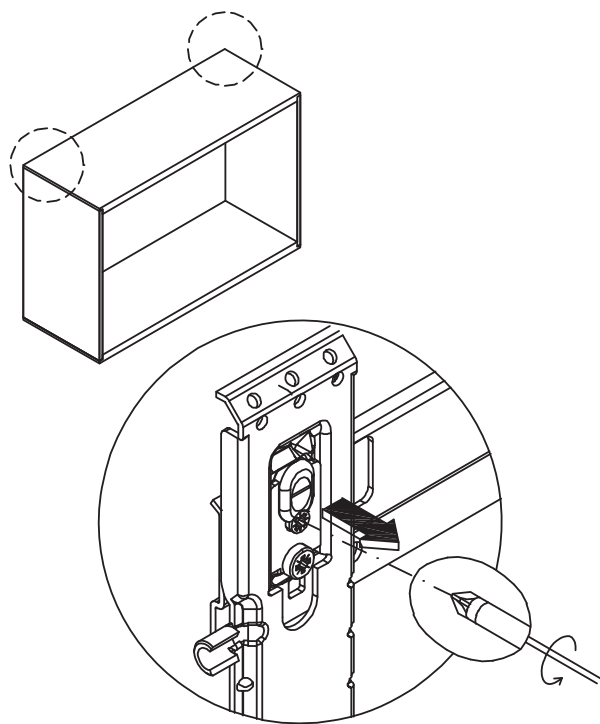
### Fixation murale

Attention! La composition du mur doit absolument être contrôlée. Utilisation de chevilles pour le béton et/ou la maçonnerie dure. Pour les autres types de construction (cloisons en placoplâtre, maçonnerie légère, etc...), il faut prévoir un autre mode de fixation en rapport avec la charge. Veuillez contrôler l'absence d'installations électriques et de conduits dans le secteur de la fixation à l'aide d'un appareil. Veuillez noter que les tubes en matière synthétiques ne sont pas détectés.

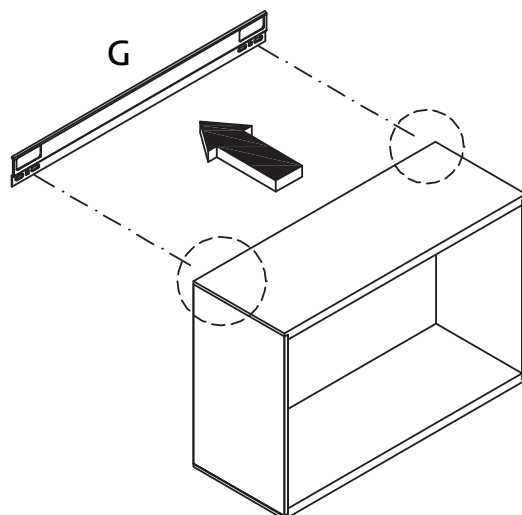
### Bevestiging aan de muur

Attentie! Controleer, alvorens te beginnen, altijd de aard en de kwaliteit van de muur, waaraan gemonteerd moet worden. Gebruik voor de bevestiging aan beton en schoon metselwerk de door hülsta meegeleverde standaard pluggen en passende schroeven. In geval van muren van een ander, lichter soort materiaal (bijv. gipsplaten op een raamwerk of lichte bouwstenen) moet een ander, aan het draagvermogen aangepast speciaal bevestigingsmateriaal gebruikt worden. N.B.! In het muurgedeelte waar gemonteerd moet worden, mogen zich geen elektro-installatiezones bevinden resp. mogen geen aan- en/of afvoerleidingen (buizen) lopen. Dit kan gecontroleerd worden met speciale daarvoor bestemde detectieapparatuur. N.B.! Kunststofleidingen kunnen helaas niet worden gedetecteerd.

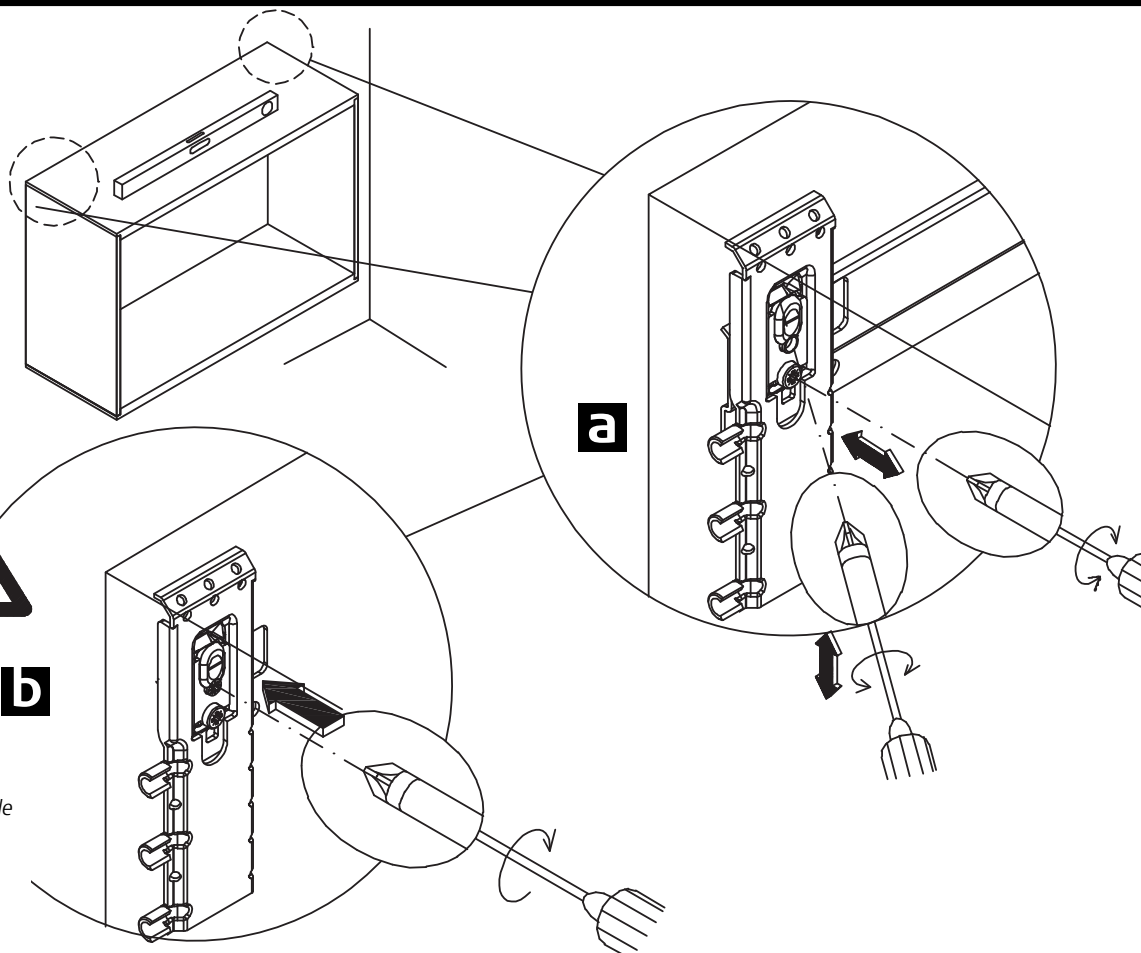
2



3



4



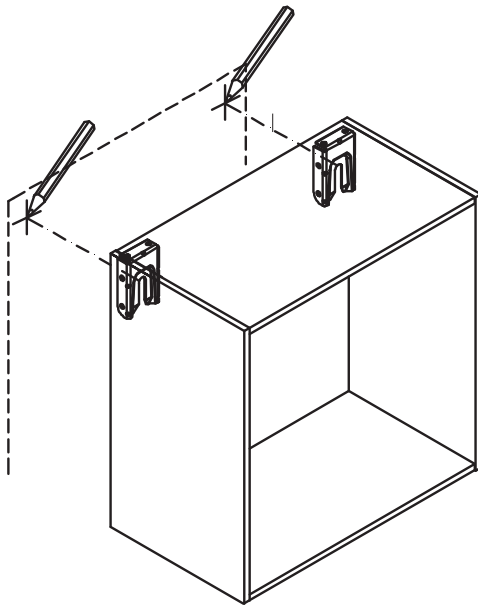
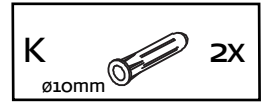
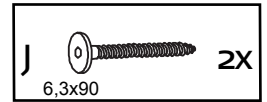
**Aushängesicherung**  
 Removal security device  
 Système de sécurité contre le décrochage  
 Vergrendekling

# KIPPSICHERUNG

ANTI-TILT DEVICE  
PROTECTION CONTRE LE BASCULEMENT  
OMKIEPBEVEILIGUNG

1

BB 2584 Mat.-Nr.:1617943



## Kippsicherung

**Achtung!** Die Wandbeschaffenheit ist vor der Montage unbedingt zu prüfen. Verwendung von Dübeln bei Beton und/oder festem Mauerwerk. Bei abweichender Beschaffenheit (z.B. Rahmenbauweise mit Gipskartonplatten, Leichtbausteinen etc.) ist eine andere, der Belastung angemessene Befestigung bauseits vorzunehmen. Beachten Sie, dass in dem Befestigungsbereich keine Elektro-Installationszonen und keine Ver- oder Entsorgungsleitungen vorhanden sein dürfen. Prüfen Sie mit einem geeigneten Leitungssuchgerät. Beachten Sie, dass Kunststoffrohre nicht dedektiert werden.

## Anti-tilt device

Please note! Please be sure to test the soundness of walls beforehand. Use plugs for concrete and solid walls. Use a different method that is capable of withstanding the load for lighter types of walls (e.g. framed gypsum plaster board, light brickwork, etc.). Please note that there must not be any electrical installations nor any electrical connections or leads of any kind in the assembly area. Please ensure this is so by testing the area with a suitable electrical leads search device. Please also note that plastic tubing will not be detected.

## Protection contre le basculement

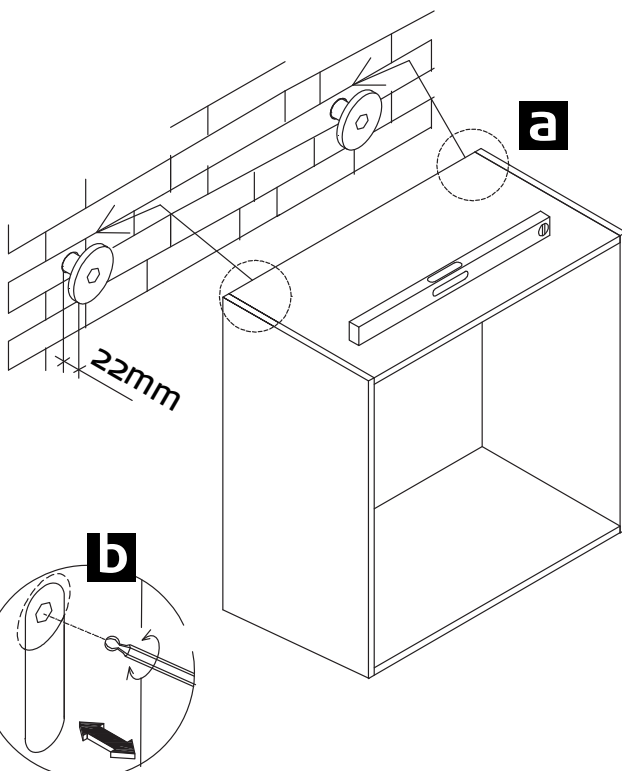
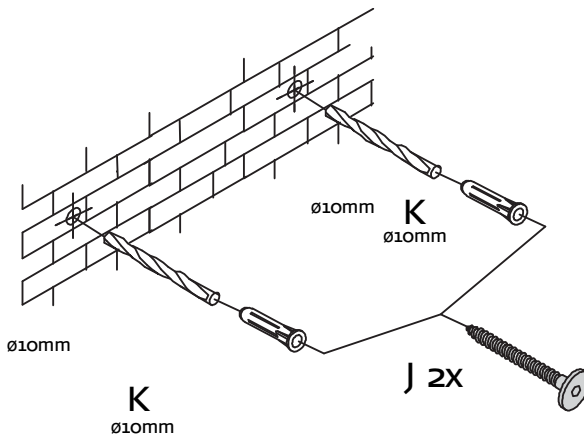
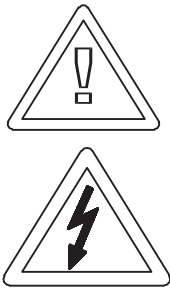
Attention! La composition du mur doit absolument être contrôlée. Utilisation de chevilles pour le béton et/ou la maçonnerie dure. Pour les autres types de construction (cloisons en placoplâtre, maçonnerie légère, etc...), il faut prévoir un autre mode de fixation en rapport avec la charge. Veuillez contrôler l'absence d'installations électriques et de conduits dans le secteur de la fixation à l'aide d'un appareil. Veuillez noter que les tubes en matière synthétiques ne sont pas détectés.

## Omkiepbeveiling

Attentie! Controleer, alvorens te beginnen, altijd de aard en de kwaliteit van de muur, waaraan gemonteerd moet worden. Gebruik voor de bevestiging aan beton en schoon metselwerk de door hülsta meegeleverde standaard pluggen en passende schroeven. In geval van muren van een ander, lichter soort materiaal (bijv. gipsplaten op een raamwerk of lichte bouwstenen) moet een ander, aan het draagvermogen aangepast speciaal bevestigingsmateriaal gebruikt worden. N.B.! In het muurgedeelte waar gemonteerd moet worden, mogen zich geen elektro-installatiezones bevinden resp. mogen geen aaneen/of afvoerleidingen (buizen) lopen. Dit kan gecontroleerd worden met speciale daarvoor bestemde detectieapparatuur. N.B.! Kunststoffleidingen kunnen helaas niet worden gedetecteerd.

## Устройство, препятствующее опрокидыванию

Пожалуйста, обратите внимание! Не забудьте проверить надежность стен заранее. Используйте заглушки для бетонных и монолитных стен. Используйте другой метод, который способен выдерживать нагрузку для более легких типов стен (например, для гипсокартона, и для легкой кирпичной кладки и т.д.). Обратите внимание, чтобы не было электрической проводки, различных проводов и ни каких электрических соединений в месте сборки. Пожалуйста, убедитесь, что это так, путем тестирования данной области подходящим поисковым устройством (тестером). Обратите внимание, что пластиковые трубы не обнаруживаются.

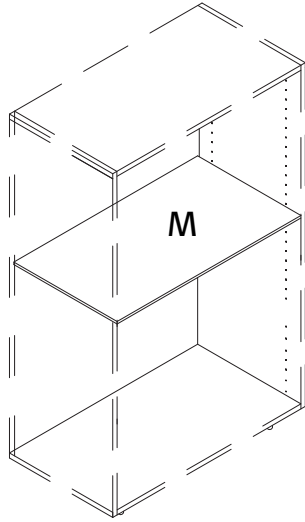


## 防倾斜装置

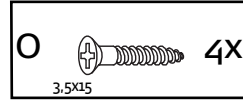
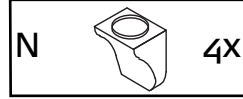
请注意！请务必确保提前测试墙壁的稳固性。使用混凝土和实心墙壁插座。对于承重负荷较轻类型的墙壁（例如，框架结构用石膏板，轻质砖等），使用不同的方法找到合理承重点。请注意，在装配区不能有任何电气设施，也不能有任何电气连接装置或任何类型的导引线。请确保（此注意事项）在装配区经由相应的电引搜索设备进行了搜索检测。同时请注意，塑料管是无法被（此搜索设备）检测到的。

# EINLEGEBÖDEN

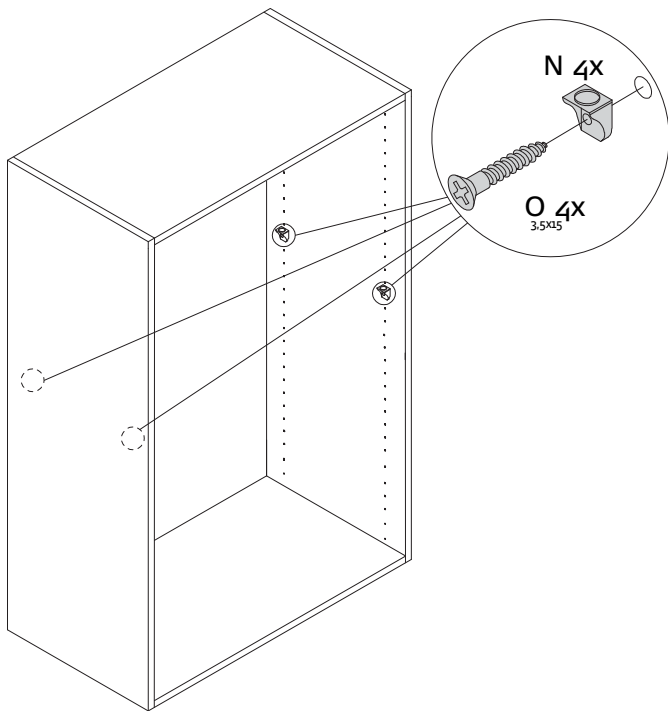
FITTED SHELVES  
TABLETTES  
LEGPLANKEN



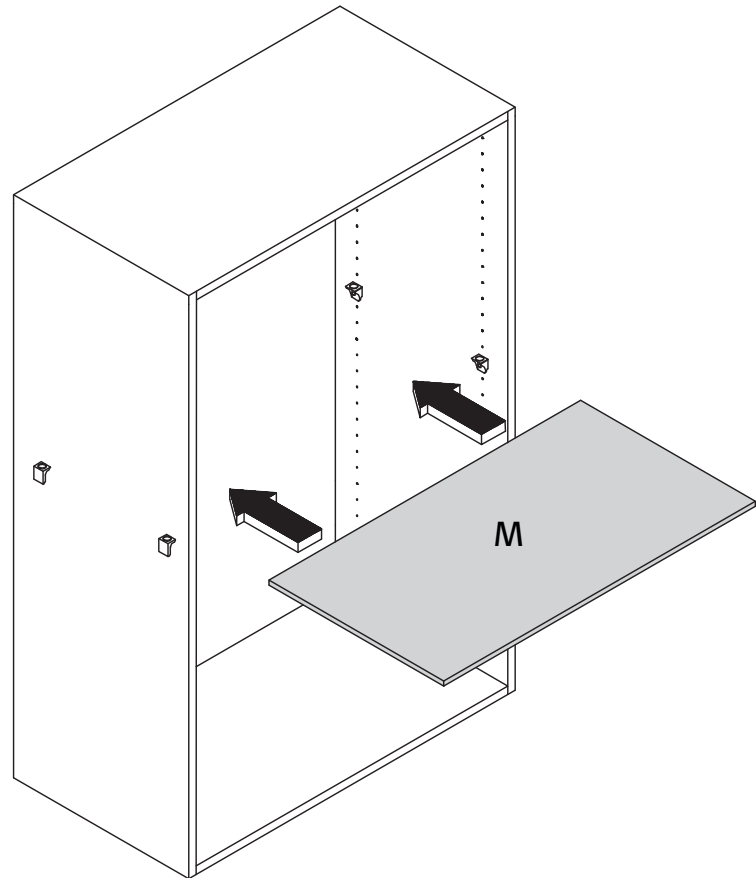
BB 902 Mat.-Nr.:279867



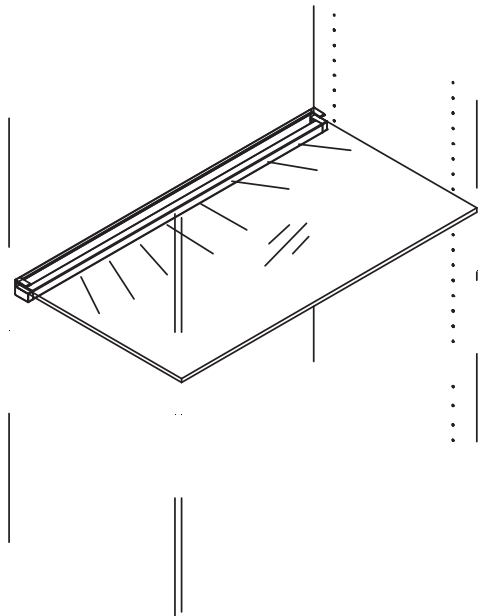
1



2







**Montage Glaskantenbeleuchtung**  
**Siehe Montageanleitung „LED Glaskantenbeleuchtung“,**

**Material-Nr.: 1365748**

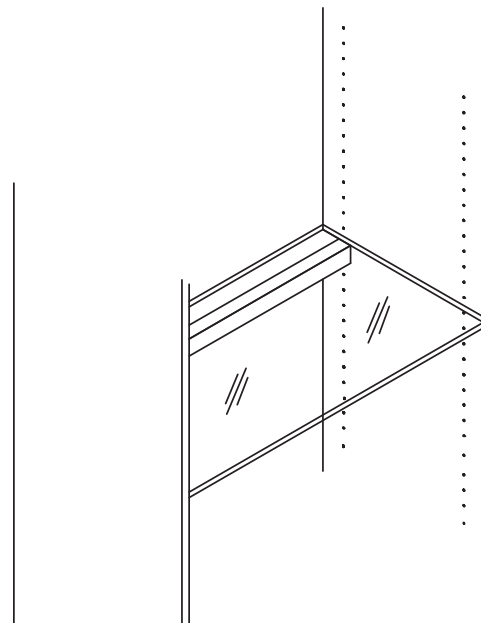
Assembly of glass rim lamps

see Assembly Instructions "LED glass rim lamps",  
 material no.: 1365748

*Montage de l'éclairage de bordure de tablette en verre*  
*Voir notice de montage « éclairage LED de bordure de*  
*tablette en verre », réf. Matériel : 1365748*

Montage glaskantverlichting

zie montagehandleiding "LED glaskantverlichting",  
 materiaal-nr.: 1365748



**Montage Lichtleiste**  
**Siehe Montageanleitung „Lichtleiste“,**

**Material-Nr.: 1655214**

Assembly of light strip

see Assembly Instructions "Mounting light strip Assembly",  
 material-no.: 1655214

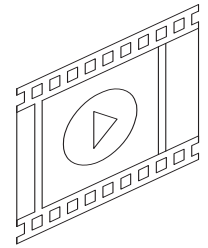
*Montage de la rampe lumineuse*  
*Voir notice de montage « Fixation de la rampe*  
*lumineuse », réf. Matériel 1655214*

Montage lichtlijst zie montagehandleiding  
 "Bevestiging lichtlijst",  
 materiaal-nr.: 1655214

# FRONTENEINSTELLUNG

FRONT ADJUSTMENT  
REGLAGE FACADE  
FRONTINSTELLING

1

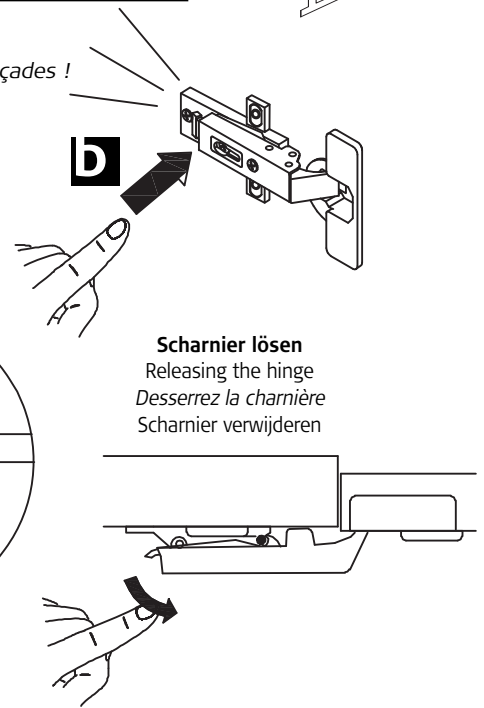
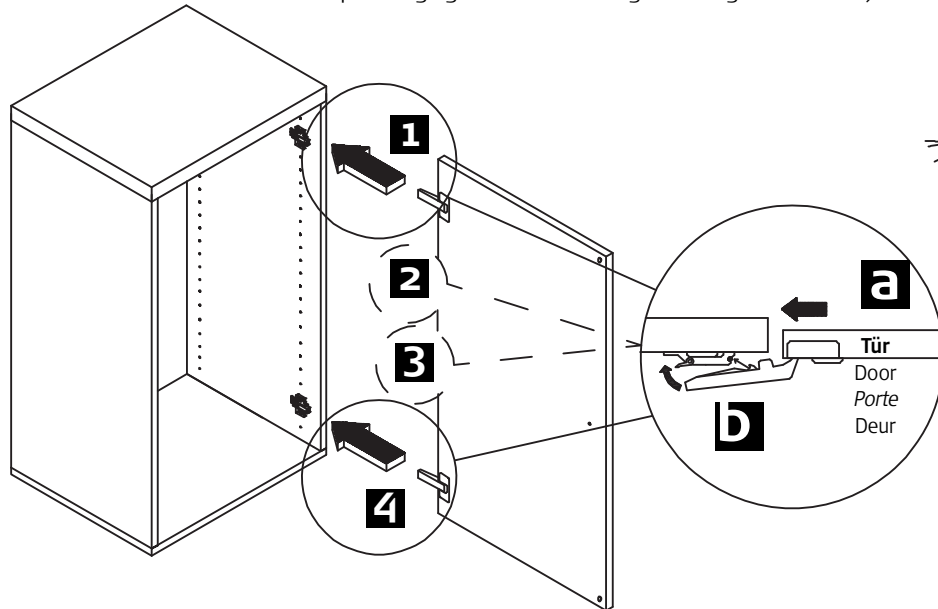


**Kippsicherung muss vor der Fronteneinstellung montiert sein!**

. Anti-tilt device must be fitted before adjusting front!

La protection contre le basculement doit être montée avant le réglage des façades !

De omkiepbeveiliging moet vóór afhangen front gemonteerd zijn!



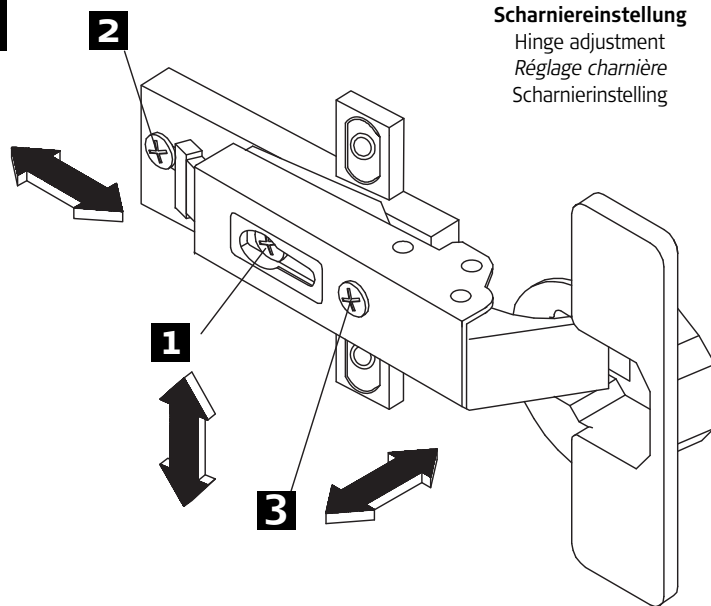
**Scharnier lösen**

Releasing the hinge

Desserrez la charnière

Scharnier verwijderen

2



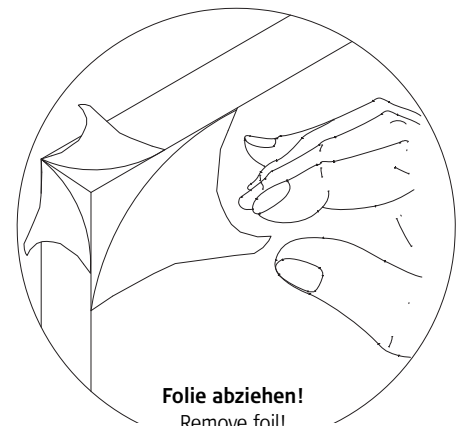
**Scharniereinstellung**

Hinge adjustment

Réglage charnière

Scharnierinstelling

3



**Folie abziehen!**

Remove foil!

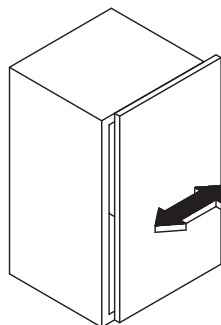
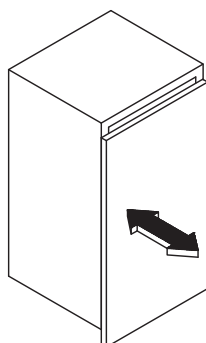
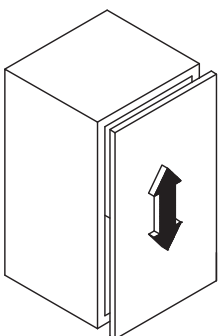
Enlever feuille!

Folie verwijderen!

1

2

3



4

BB 2359 Mat. Nr.: 1557137

Edelstahl · stainless steel · acier inoxydable · roestvrij staal

BB 2360 Mat. Nr.: 1557138

Natureiche · Natural oak · Chêne nature · Eiken-naturel

BB 2362 Mat. Nr.: 1557140

Kernussbaum · Walnut · noyer · walnoot

BB 2364 Mat. Nr.: 1557262

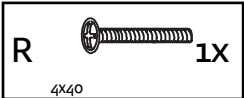
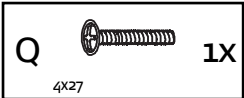
weiß · white · blanc · wit

BB 2365 Mat. Nr.: 1557263

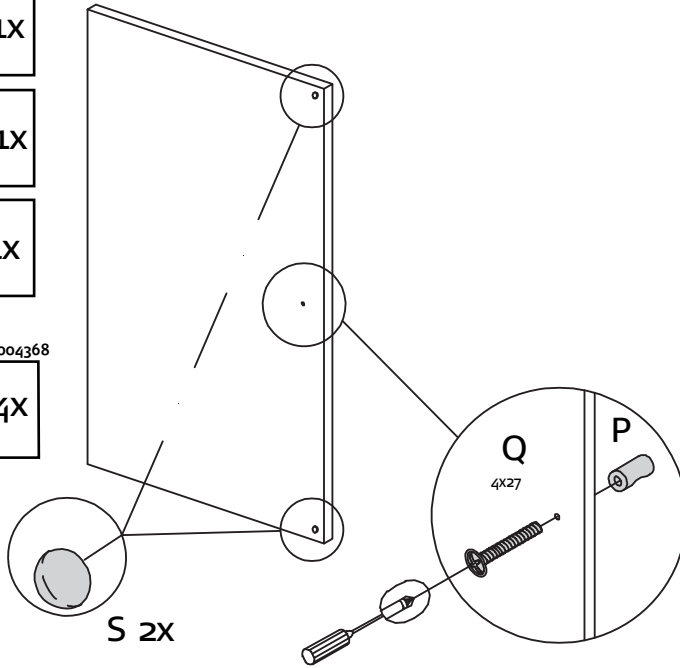
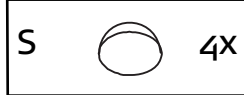
grau · grey · gris · grijs

BB 2366 Mat. Nr.: 1557264

Sand · sand · sable · zand

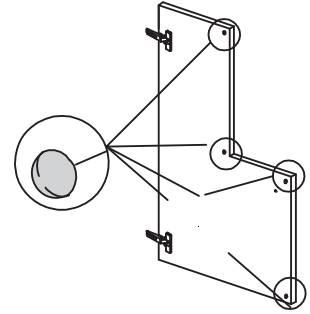


BB Now 1007 Mat.-Nr.:1004368



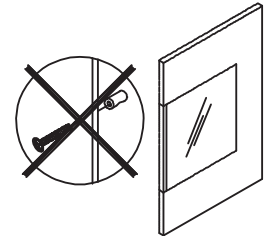
Drehtüren  
Hinge-doors  
Portes ouvrantes  
Draaideuren

Winkeltür  
Angled door  
Porte en équerre  
Hoekdeur



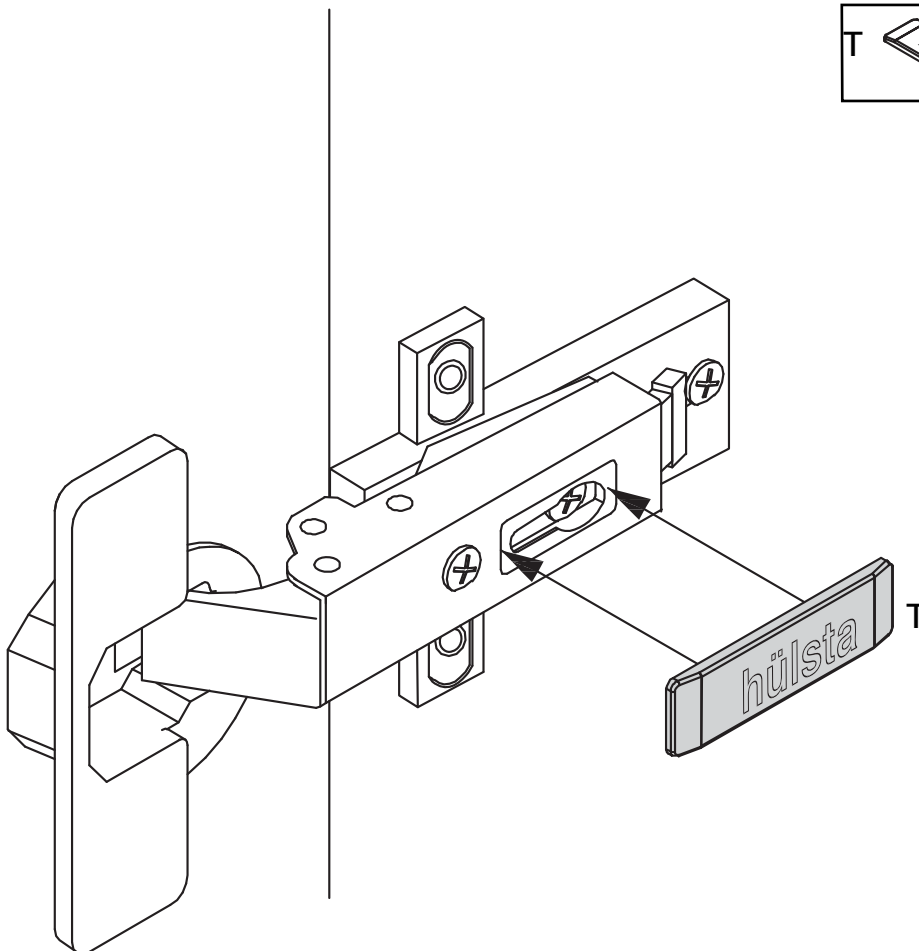
Keine Griffmontage bei Türen  
mit Glasausschnitt

No handles are fitted on doors with glass panel  
Pas de montage de poignées pour les portes  
avec une découpe en verre  
Geen greepmontage bij deuren met  
glasuitsparing



5

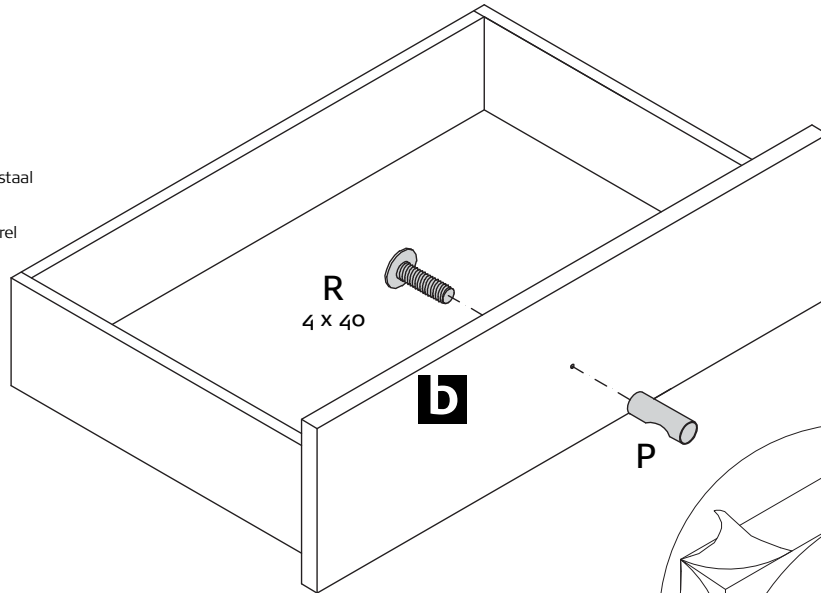
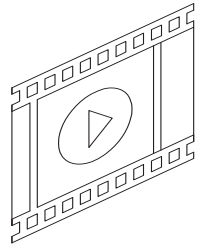
1X/2X BB 2286 Mat.-Nr.:1526738



# SCHUBLADEN

DRAWERS  
TIROIRS  
LADEN

1



**BB 2359 Mat. Nr.: 1557137**  
Edelstahl · stainless steel · acier inoxydable · roestvrij staal

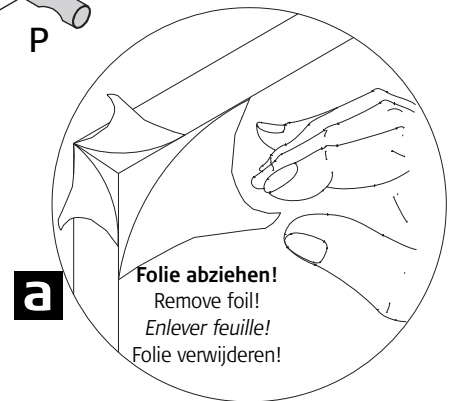
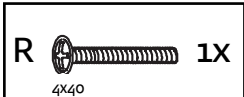
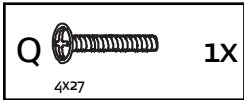
**BB 2360 Mat. Nr.: 1557138**  
Natureiche · Natural oak · Chêne nature · Eiken-naturel

**BB 2362 Mat. Nr.: 1557140**  
Kernussbaum · Walnut · noyer · walnoot

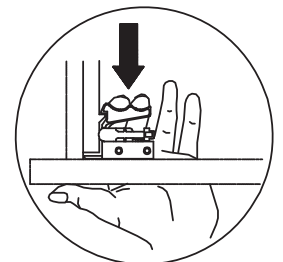
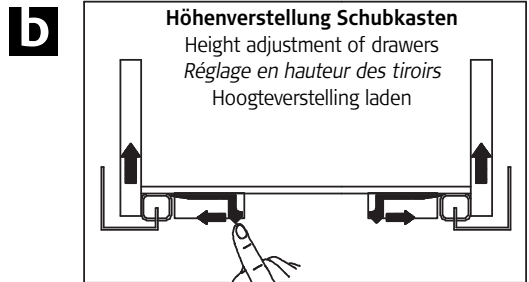
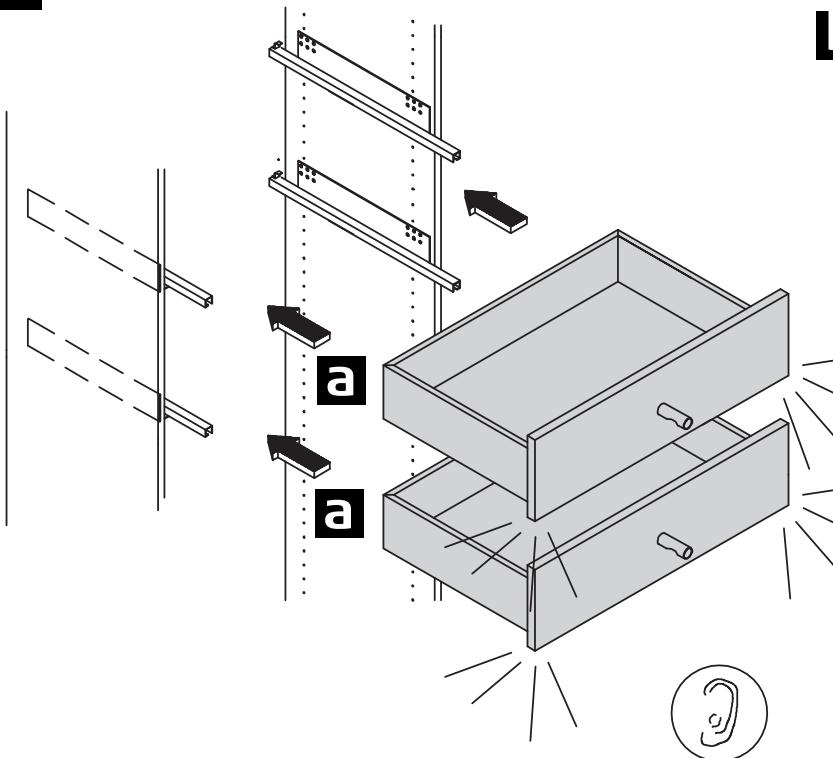
**BB 2364 Mat. Nr.: 1557262**  
weiß · white · blanc · wit

**BB 2365 Mat. Nr.: 1557263**  
grau · grey · gris · grijs

**BB 2366 Mat. Nr.: 1557264**  
Sand · sand · sable · zand



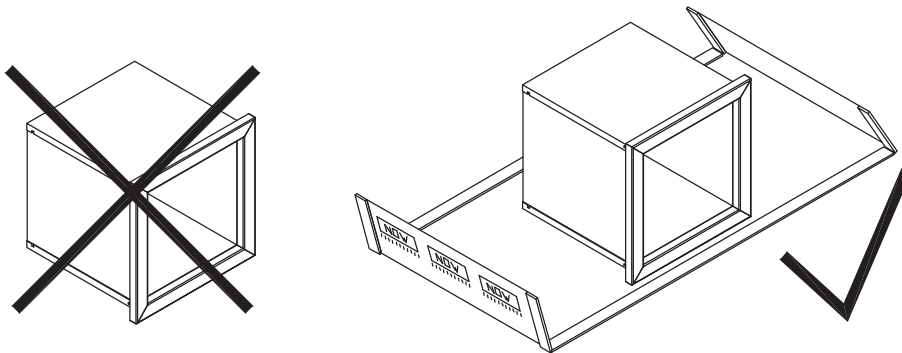
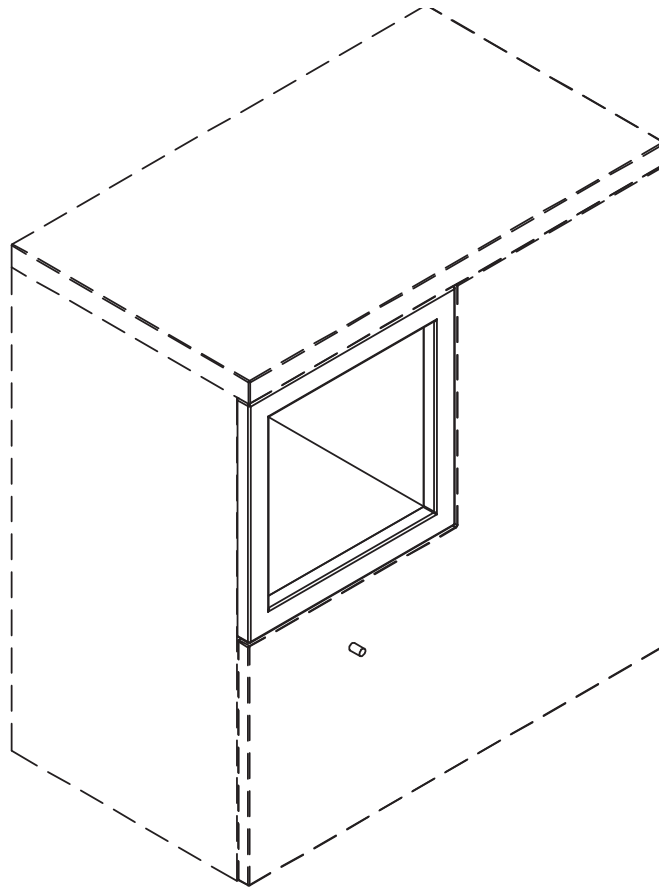
2



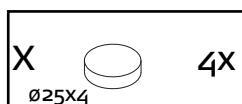
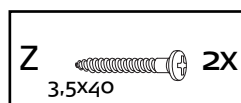
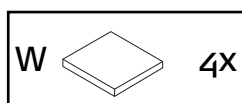
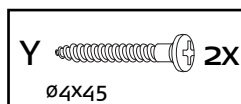
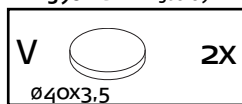
**Aushängen des Schubkastens**  
Detach the drawer  
Dépose du tiroir  
Lade demonteren

# OFFENES FACH FÜR BAUKÄSTEN

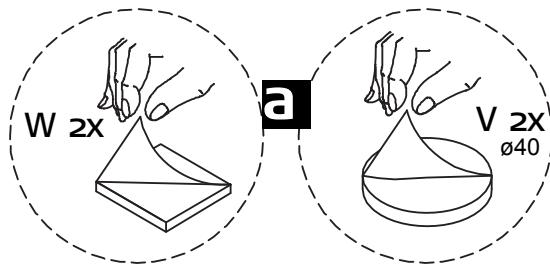
OPEN COMPARTMENT FOR ASSEMBLY UNITS  
COMPARTIMENT OUVERT POUR ELEMENTS MODULAIRES  
OPEN VAK VOOR ELEMENTEN



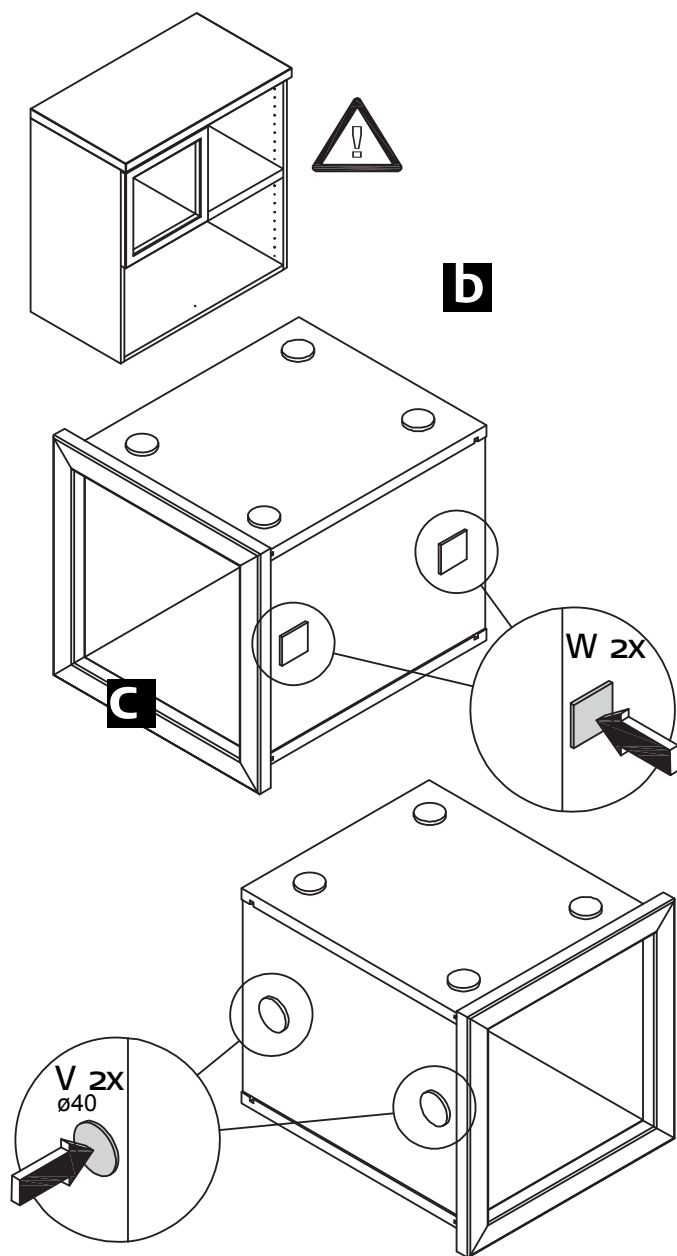
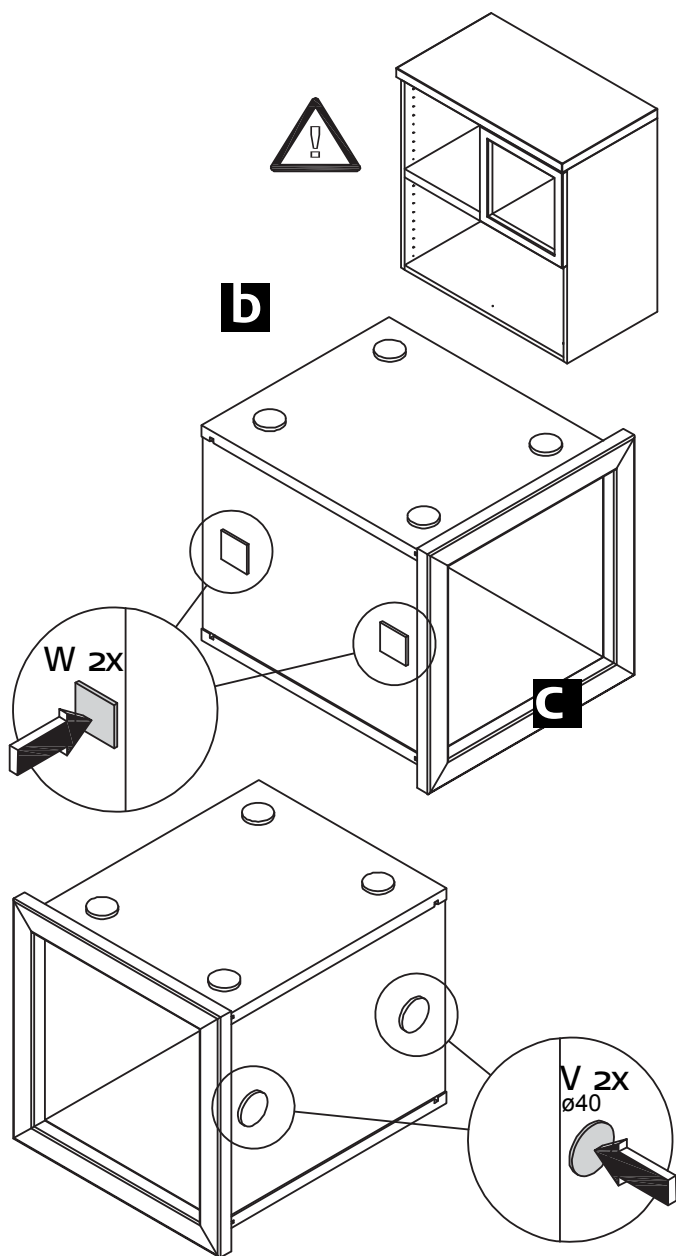
BB 2390 Mat.-Nr.:1560189

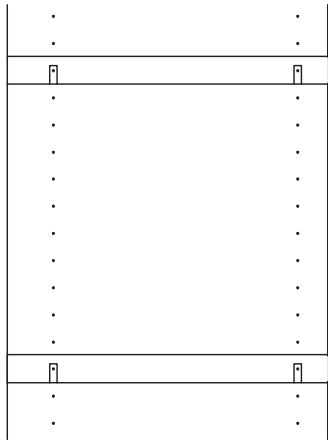


**1**



**Folie abziehen!**  
Remove foil!  
Enlever feuille!  
Folie verwijderen!



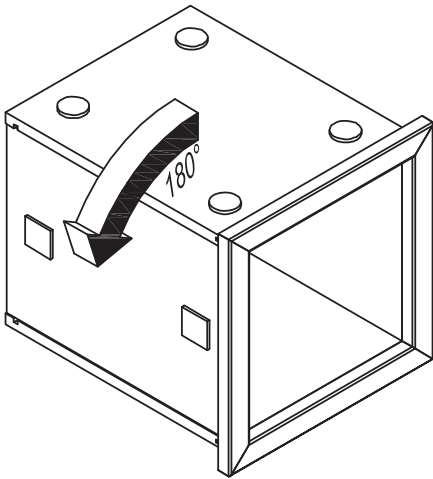
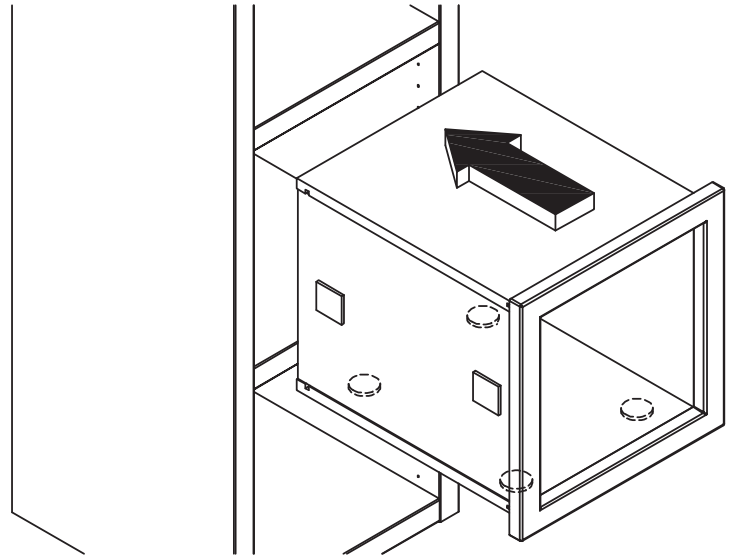
**2**

**Bitte halten Sie den notwendigen Bordabstand für die Montage der offenen Faches ein!**

Please keep the necessary distance between shelves for assembling the open compartment!

*Veuillez respecter l'écartement entre les tablettes pour le montage du compartiment ouvert!*

Houd a.u.b. de noodzakelijke ruimte tussen de legborden aan voor de montage van het open vak!

**3****4****5**