

Abbildung ähnlich; Irrtümer und technische Änderungen vorbehalten

## Dunstabzugshaube 6090-2H

### Technische Daten

|  |                  |
|--|------------------|
| Geräteart  | Dunstabzugshaube |
| Energieeffizienzklasse A (höchste Effizienz) bis F (geringste Effizienz) | B                |
| Material   | Edelstahl        |
| Einbaubreite in cm   | 60               |
| Wandmontage  | ja               |
| Unterbau   |                  |
| Deckenmontage  |                  |
| Drucktasten (Stück)  | 5                |
| Elektroniktasten (Stück)   |                  |
| Touch Control (Stück)  |                  |
| Umluftbetrieb  | Ja               |
| Abluftbetrieb *  | Ja               |
| Beleuchtungssystem   | LED              |

|   |               |       |
|---|---------------|-------|
| jährlicher Energieverbrauch in kWh/Jahr (AEChood)                       | 28,0          |       |
| Fluiddynamische Effizienz (FDEhood)                                     | 14,9          |       |
| Fluiddynamische Effizienzklasse   | D             |       |
| Beleuchtungseffizienz (LEhood) in lux/Watt                              | 24,0          |       |
| Beleuchtungseffizienzklasse   | B             |       |
| Fettabscheidegrad   | 77,3          |       |
| Klasse für den Fettabscheidegrad  | C             |       |
| Luftstrom bei minimaler/ maximaler Geschwindigkeit in m³/h              | 216,9         | 330,1 |
| Maximaler Luftstrom Q <sub>max</sub> in m³/h                            | 363,7         |       |
| A-bewertete Luftschallemission bei minimaler/ maximaler Geschwindigkeit | 57 dB         | 64 dB |
| A-bewertete Luftschallemission bei Intensivstufe oder Schnelllaufstufe  |               |       |
| Leistungsaufnahme im Aus-Zustand (PO) in Watt                           | 0             |       |
| Leistungsaufnahme im Bereitschaftszustand (PS) in Watt                  | 0             |       |
| Leistungsaufnahme des Lichtsystems (WL) in Watt                         | 2,5           |       |
| Anschlußwert in Watt  | 67,5          |       |
| Spannung / Frequenz   | 220-240V/50Hz |       |
| Leistungsaufnahme je Beleuchtungseinheit                                | 1 x 2,5 Watt  |       |

Datenblatt gemäß VO 65/2014

\* Abluftbetrieb: bei Anschluss an einen Entlüftungskamin bzw. Abluft in s Freie (Mauerdurchführung = 150mm Ø / Bohrung ca. 160mm Ø)

## Ausstattung

|                          |           |
|--------------------------|-----------|
| Fettfilter Menge (Stück) | 2 x MF01  |
| Material                 | Aluminium |
| spülmaschinenfest        | Ja        |
| Display                  | Nein      |

|   |            |
|---|------------|
| Teleskopkamin ausziehbar von bis                    | 40 - 78 cm |
| Gesamthöhe durch Teleskopkamin in cm                | 106        |
| benötigte Menge Kohlefilter mit<br>Modelbezeichnung | 2 x CF130  |
| mitgeliefertes Zubehör: Rückschlagklappe            | Ja         |
| mitgeliefertes Zubehör: Abluftschlauch              | Ja         |
| mitgeliefertes Zubehör: Kohlefilter                 | optional   |
| mitgeliefertes Zubehör: Befestigungsmaterial        | Ja         |
| mitgeliefertes Zubehör: Bedienungsanleitung         | Ja         |

Datenblatt gemäß VO 65/2014

## Logistik / Service

|  |                              |       |
|--|------------------------------|-------|
| Nettogewicht / Bruttogewicht in Kg     | 9.50                         | 11.00 |
| EAN Nummer                             | 4030608504583                |       |
| Umtausch                               | 2 Jahre                      |       |
| Geräteabmessungen H x B x T in cm      | 30,00-106,00 x 60,00 x 50,00 |       |
| Verpackungsabmessungen H x B x T in cm | 57,00 x 66,00 x 37,00        |       |

Datenblatt gemäß VO 65/2014

Abbildung kann vom Original abweichen



## Einbau-Kühlschrank KS120.4A+EBN

### Beschreibung

Dank LED- Beleuchtung steht Ihnen immer ein perfekt ausgeleuchteter Innenraum zur Verfügung

Energieeffizienzklasse F  
4 Sterne Gefrierfach  
Nischenhöhe 88 cm  
Schlepptür Technik

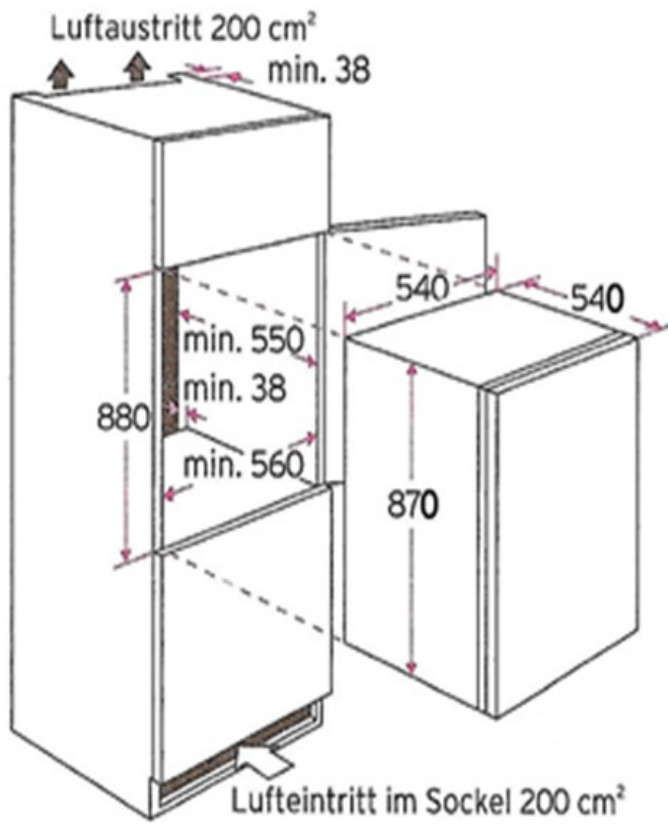


| Technische Daten  |                                    |
|---|------------------------------------|
| Geräteart   | Einbau-Kühlschrank                 |
| Kategorie des Haushaltskühlgerätemodells  | 7 - Kühl-Gefriergerät              |
| Klimaklasse   | N~ST (Umgebungstemperatur 16-38°C) |
| Energieeffizienzklasse A (höchste Effizienz) bis G (geringste Effizienz) nach neuer EU Norm | F                                  |
| jährlicher Energieverbrauch   | 178 kWh/Jahr                       |
| Bruttoinhalt gesamt   | 122 Liter                          |
| Nutzinhalt Gesamt   | 118 Liter                          |
| Nutzinhalt Kühlen   | 104 Liter                          |
| Nutzinhalt Gefrieren  | 14 Liter                           |
| Sterne Kennzeichnung  | 4 Sterne                           |
| max. Lagerzeit bei Störungen  | 6,50 Stunden                       |
| Geräuschemission  | 39 dB(A) re 1 pW                   |
| Luftschallemissionsklasse   | C                                  |
| Kühlmittel  | R600a                              |
| Kühlmittelmenge   | 27 Gramm                           |
| Ausstattung   |                                    |
| regelbares Thermostat   | ja                                 |

| <b>Ausstattung</b>                              |                          |
|---|--------------------------|
| Kompressor                                      | 1                        |
| Arbeitsplatte                                   | -                        |
| wechselbarer Türanschlag                        | ja                       |
| Schleppscharniere                               | ja                       |
| Abtauverfahren Kühlen                           | automatisch              |
| Abtauverfahren Gefrieren                        | manuell                  |
| Beleuchtung im Kühlraum                         | ja                       |
| Glasablagen Kühlraum                            | 1                        |
| Gemüseschublade mit bruchsicherer Glasabdeckung | 1                        |
| Türablagen                                      | 2                        |
| Eierablagen                                     | 2                        |
| Ablage im Gefrierteil                           | -                        |
| Gefrierfachklappen                              | 1                        |
| <b>Logistik</b>                                 |                          |
| Geräteabmessungen (HxBxT)                       | 88,00 x 54,00 x 54,00 cm |
| Verpackungsabmessungen (HxBxT)                  | 94,00 x 57,00 x 56,00 cm |
| Nettogewicht                                    | 29,00 Kg                 |
| Bruttogewicht                                   | 31,00 Kg                 |
| Containermenge                                  | 218 Stück                |
| Umtausch  | 2 Jahre                  |
| Artikelnummer                                   | 21458                    |
| EAN Nummer                                      | 4030608214581            |

Der jährliche Energieverbrauch basiert auf Standardtestresultaten für 24 Stunden. Der tatsächliche Energieverbrauch hängt von der Art der Nutzung und dem Aufstellort des Geräts ab.

## Technische Zeichnungen



# Produktdatenblatt

Gemäß EU-Verordnung: 2019/2016

Name oder Handelsmarke des Lieferanten: PKM

Anschrift des Lieferanten: Neuer Wall 2-6, 47441 Moers, DE

Modellkennung: KS120.4A+EBN

Art des Kühlgeräts:

|                      |      |                    |        |
|----------------------|------|--------------------|--------|
| Geräuscharmes Gerät: | Nein | Bauart:            | Einbau |
| Weinlagerschrank:    | Nein | Anderes Kühlgerät: | Ja     |

Allgemeine Produktparameter:

| Parameter   | Wert   | Parameter  | Wert                                       |     |
|---|--------|--|--|-----|
| Gesamtabmessung (in Millimeter)                                       | Höhe   | 880  | Gesamtrauminhalt (in dm <sup>3</sup> or l) | 118 |
|   | Breite | 540  |  |     |
|   | Tiefe  | 540  |  |     |
| EEL   | 124    | Energieeffizienzklasse   | F  |     |
| Luftschallemissionen (dB(A) re 1 pW)                                  | 39     | Luftschallemissionsklasse  | C  |     |
| Jährlicher Energieverbrauch (kWh/a)                                   | 178    | Klimaklasse  | subtropische, tropische Zone               |     |
| Mindestumgebungstemperatur (in °C) für die das Kühlgerät geeignet ist | 16     | Höchstumgebungstemperatur (in °C) für die das Kühlgerät geeignet ist | 38   |     |
| Winterschaltung   | Nein   |  |  |     |

Fachparameter

| Fachtyp          | Fachparameter und -werte                    |  |                             |   |
|------------------|---|--|-----------------------------|---|
|                  | Rauminhalt des Fachs (dm <sup>3</sup> or l) | Empfohlene Temperatureinstellung für eine optimierte Lebensmittellagerung ( in °C) | Gefriervermögen (in kg/24h) | Entfrosterungs-art (automatische Entfrosterung = A, manuelle Entfrosterung = M) |
| Speisekammerfach | Nein  | -  | -                           | -   |
| Weinlagerfach    | Nein  | -  | -                           | -   |
| Kellerfach       | Nein  | -  | -                           | -   |

|   |      |     |   |   |   |
|---|------|-----|---|---|---|
| Lagerfach für frische Lebensmittel  | Ja   | 104 | 4   | - | M |
| Kaltlagerfach   | Nein | -   | -   | - | - |
| Null-Sterne- oder Eisbereiterfach   | Nein | -   | -   | - | - |
| Ein-Stern-Fach  | Nein | -   | -   | - | - |
| Zwei-Stern-Fach   | Nein | -   | -   | - | - |
| Drei-Stern-Fach   | Nein | -   | -   | - | - |
| Vier-Stern-Fach   | Ja   | 14  | -18   | - | M |
| Zwei-Sterne-Abteil  | Nein | -   | -   | - | - |
| Fach mit variabler Temperatur   | -    | -   | -   | - | - |
| <b>Lichtquellenparameter:</b>   |      |     |   |   |   |
| Art der Lichtquelle   |      |     | -   |   |   |
| Energieeffizienzklasse  |      |     | -   |   |   |
| <b>Mindestlaufzeit der vom Hersteller angebotenen Garantie:</b> 24 Monate   |      |     |   |   |   |
| <b>Weitere Angaben:</b>   |      |     |   |   |   |
| <b>Weblink zur Website des Herstellers, auf der die Informationen gemäß Nummer 4 Buchstabe a des Anhangs der Verordnung (EU) 2019/2019 der Kommission zu finden sind:</b> |      |     |   |   |   |
| 10222.html  |      |     | <a href="https://pkm-online.net/ks1204aeb-10222.html">https://pkm-online.net/ks1204aeb-10222.html</a> |   |   |





Elektro-Haushaltsgroßgeräte  
mit Qualität und Service

**Produktdatenblatt nach Verordnung (EU) Nr. 40/2002/EG Anhang II  
Herde/Einbaubacköfen**

| Marke/Warenzeichen                                   | PKM  |                |
|--|--|----------------|
| Modellkennung/Name                                   | BIC3 I GK IX-3                               |                |
| Energieeffizienz-Klasse <sup>1)</sup>                | A (sehr effizient) bis G (weniger effizient) |                |
| bei konventioneller Beheizung/Umluft                 | ja/nein                                      | (ja/nein)      |
| Energieverbrauch <sup>1)</sup>                       |  |                |
| Energieverbrauch pro Zyklus im konventionellen Modus | 0,89   | kWh/Zyklus     |
| Energieverbrauch pro Zyklus im Umluft-Modus          | -  | kWh/Zyklus     |
| Zahl der Backröhren                                  | 1  |                |
| Zahl der Kochfelder                                  | 4  |                |
| Nutzbare Volumen der Backröhre                       | 70   | Liter          |
| Durchmesser Kochfelder                               | 2x200mm, 2x165mm                             |                |
| Leistung Kochfelder                                  | 1000-1800                                    | W              |
| Restwärmanzeige                                      | ja   |                |
| Ausstattung  |  |                |
| Beleuchtung/Sichtfenster                             | ja/ja  |                |
| Beheizungsart Umluft / Ober- / Unterhitze            | nein/ja/ja                                   | (ja/nein)      |
| Grillheizkörper                                      | nein   |                |
| Wärmequelle  | Elektro                                      |                |
| Tropfschale/Grillrost                                | ja/ja  | je 1           |
| Elektrischer Anschluss                               |  |                |
| Gesamt-Anschlusswert                                 | 9  | kW             |
| Spannung /Frequenz                                   | 220-400V/50Hz                                |                |
| Geräusch <sup>3)</sup>                               | 58   | db (A) re 1 pW |

*Erklärungen*

1) Die Angaben beziehen sich auf die Normmessmethode nach EN 50304

2) Beachten Sie bei Geräten für einen Schrankeinbau, dass der Schrank bzw. die Wand tragfähig genug ist.

3) Werte ermittelt nach Norm EN 60704