

Abbildung ähnlich; Irrtümer und technische Änderungen vorbehalten

## Dunstabzugshaube 6090-2H

### Technische Daten

Geräteart	Dunstabzugshaube
Energieeffizienzklasse A (höchste Effizienz) bis F (geringste Effizienz)	B
Material	Edelstahl
Einbaubreite in cm	60
Wandmontage	ja
Unterbau	
Deckenmontage	
Drucktasten (Stück)	5
Elektroniktasten (Stück)	
Touch Control (Stück)	
Umluftbetrieb	Ja
Abluftbetrieb *	Ja
Beleuchtungssystem	LED

jährlicher Energieverbrauch in kWh/Jahr (AEChood)	28,0	
Fluiddynamische Effizienz (FDEhood)	14,9	
Fluiddynamische Effizienzklasse	D	
Beleuchtungseffizienz (LEhood) in lux/Watt	24,0	
Beleuchtungseffizienzklasse	B	
Fettabscheidegrad	77,3	
Klasse für den Fettabscheidegrad	C	
Luftstrom bei minimaler/ maximaler Geschwindigkeit in m <sup>3</sup> /h	216,9	330,1
Maximaler Luftstrom Q <sub>max</sub> in m <sup>3</sup> /h	363,7	
A-bewertete Luftschallemission bei minimaler/ maximaler Geschwindigkeit	57 dB	64 dB
A-bewertete Luftschallemission bei Intensivstufe oder Schnelllaufstufe		
Leistungsaufnahme im Aus-Zustand (PO) in Watt	0	
Leistungsaufnahme im Bereitschaftszustand (PS) in Watt	0	
Leistungsaufnahme des Lichtsystems (WL) in Watt	2,5	
Anschlußwert in Watt	67,5	
Spannung / Frequenz	220-240V/50Hz	
Leistungsaufnahme je Beleuchtungseinheit	1 x 2,5 Watt	

Datenblatt gemäß VO 65/2014

\* Abluftbetrieb: bei Anschluss an einen Entlüftungskamin bzw. Abluft in s Freie (Mauerdurchführung = 150mm Ø / Bohrung ca. 160mm Ø)

## Ausstattung

Fettfilter Menge (Stück)	2 x MF01
Material	Aluminium
spülmaschinenfest	Ja
Display	Nein

Teleskopkamin ausziehbar von bis	40 - 78 cm
Gesamthöhe durch Teleskopkamin in cm	106
benötigte Menge Kohlefilter mit Modelbezeichnung	2 x CF130
mitgeliefertes Zubehör: Rückschlagklappe	Ja
mitgeliefertes Zubehör: Abluftschlauch	Ja
mitgeliefertes Zubehör: Kohlefilter	optional
mitgeliefertes Zubehör: Befestigungsmaterial	Ja
mitgeliefertes Zubehör: Bedienungsanleitung	Ja

Datenblatt gemäß VO 65/2014

## Logistik / Service

Nettogewicht / Bruttogewicht in Kg	9.50	11.00
EAN Nummer	4030608504583	
Umtausch	2 Jahre	
Geräteabmessungen H x B x T in cm	30,00-106,00 x 60,00 x 50,00	
Verpackungsabmessungen H x B x T in cm	57,00 x 66,00 x 37,00	

Datenblatt gemäß VO 65/2014



Elektro-Haushaltsgroßgeräte  
mit Qualität und Service

**Produktdatenblatt nach Verordnung (EU) Nr. 40/2002/EG Anhang II  
Herde/Einbaubacköfen**

Marke/Warenzeichen	PKM	
Modellkennung/Name	BIC3 I GK IX-3	
Energieeffizienz-Klasse <sup>1)</sup>	A (sehr effizient) bis G (weniger effizient)	
bei konventioneller Beheizung/Umluft	ja/nein	(ja/nein)
Energieverbrauch <sup>1)</sup>		
Energieverbrauch pro Zyklus im konventionellen Modus	0,89	kWh/Zyklus
Energieverbrauch pro Zyklus im Umluft-Modus	-	kWh/Zyklus
Zahl der Backröhren	1	
Zahl der Kochfelder	4	
Nutzbare Volumen der Backröhre	70	Liter
Durchmesser Kochfelder	2x200mm, 2x165mm	
Leistung Kochfelder	1000-1800	W
Restwärmanzeige	ja	
Ausstattung		
Beleuchtung/Sichtfenster	ja/ja	
Beheizungsart Umluft / Ober- / Unterhitze	nein/ja/ja	(ja/nein)
Grillheizkörper	nein	
Wärmequelle	Elektro	
Tropfschale/Grillrost	ja/ja	je 1
Elektrischer Anschluss		
Gesamt-Anschlusswert	9	kW
Spannung /Frequenz	220-400V/50Hz	
Geräusch <sup>3)</sup>	58	db (A) re 1 pW

*Erklärungen*

1) Die Angaben beziehen sich auf die Normmessmethode nach EN 50304

2) Beachten Sie bei Geräten für einen Schrankeinbau, dass der Schrank bzw. die Wand tragfähig genug ist.

3) Werte ermittelt nach Norm EN 60704

Abbildung kann vom Original abweichen



# Einbau-Kühlschrank KS120.4A+EBN

## Beschreibung

Dank LED- Beleuchtung steht Ihnen immer ein perfekt ausgeleuchteter Innenraum zur Verfügung

Energieeffizienzklasse F  
4 Sterne Gefrierfach  
Nischenhöhe 88 cm  
Schlepptür Technik

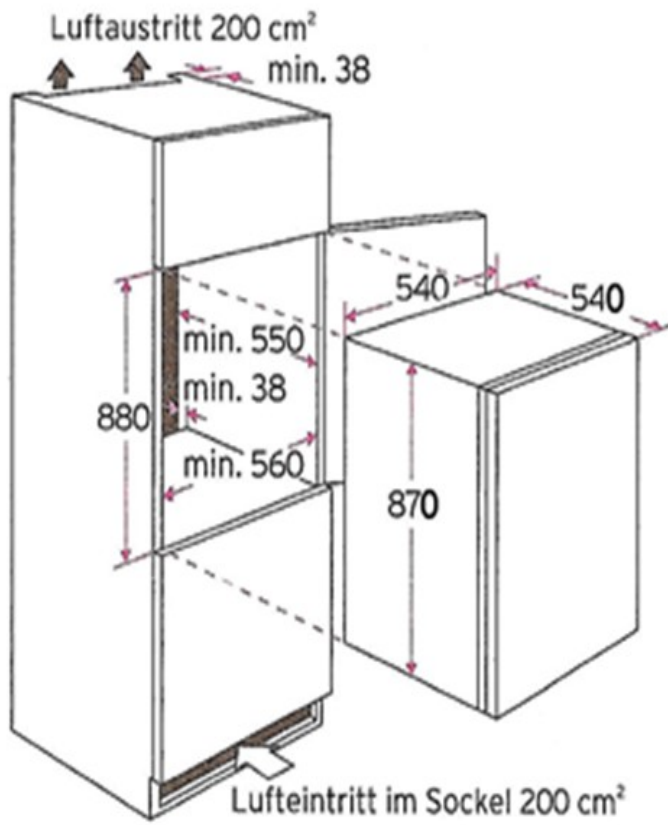


Technische Daten	
Geräteart	Einbau-Kühlschrank
Kategorie des Haushaltskühlgerätemodells	7 - Kühl-Gefriergerät
Klimaklasse	N~ST (Umgebungstemperatur 16-38°C)
Energieeffizienzklasse A (höchste Effizienz) bis G (geringste Effizienz) nach neuer EU Norm	F
jährlicher Energieverbrauch	178 kWh/Jahr
Bruttoinhalt gesamt	122 Liter
Nutzzinhalt Gesamt	118 Liter
Nutzzinhalt Kühlen	104 Liter
Nutzzinhalt Gefrieren	14 Liter
Sterne Kennzeichnung	4 Sterne
max. Lagerzeit bei Störungen	6,50 Stunden
Geräuschemission	39 dB(A) re 1 pW
Luftschallemissionsklasse	C
Kühlmittel	R600a
Kühlmittelmenge	27 Gramm
Ausstattung	
regelbares Thermostat	ja

<b>Ausstattung</b>	
Kompressor	1
Arbeitsplatte	-
wechselbarer Türanschlag	ja
Schleppscharniere	ja
Abtauverfahren Kühlen	automatisch
Abtauverfahren Gefrieren	manuell
Beleuchtung im Kühlraum	ja
Glasablagen Kühlraum	1
Gemüseschublade mit bruchstärkerer Glasabdeckung	1
Türablagen	2
Eierablagen	2
Ablage im Gefrierteil	-
Gefrierfachklappen	1
<b>Logistik</b>	
Geräteabmessungen (HxBxT)	88,00 x 54,00 x 54,00 cm
Verpackungsabmessungen (HxBxT)	94,00 x 57,00 x 56,00 cm
Nettogewicht	29,00 Kg
Bruttogewicht	31,00 Kg
Containermenge	218 Stück
Umtausch	2 Jahre
Artikelnummer	21458
EAN Nummer	4030608214581

Der jährliche Energieverbrauch basiert auf Standardtestresultaten für 24 Stunden. Der tatsächliche Energieverbrauch hängt von der Art der Nutzung und dem Aufstellort des Geräts ab.

## Technische Zeichnungen



# Produktdatenblatt

Gemäß EU-Verordnung: 2019/2016

Name oder Handelsmarke des Lieferanten: PKM

Anschrift des Lieferanten: Neuer Wall 2-6, 47441 Moers, DE

Modellkennung: KS120.4A+EBN

Art des Kühlgeräts:

Geräuscharmes Gerät:	Nein	Bauart:	Einbau
Weinlagerschrank:	Nein	Anderes Kühlgerät:	Ja

Allgemeine Produktparameter:

Parameter	Wert	Parameter	Wert	
Gesamtabmessung (in Millimeter)	Höhe	880	Gesamtrauminhalt (in dm <sup>3</sup> or l)	118
	Breite	540		
	Tiefe	540		
EEl	124	Energieeffizienzklasse	F	
Luftschallemissionen (dB(A) re 1 pW)	39	Luftschallemissionsklasse	C	
Jährlicher Energieverbrauch (kWh/a)	178	Klimaklasse	subtropische, tropische Zone	
Mindestumgebungstemperatur (in °C) für die das Kühlgerät geeignet ist	16	Höchstumgebungstemperatur (in °C) für die das Kühlgerät geeignet ist	38	
Winterschaltung	Nein			

Fachparameter

Fachtyp	Fachparameter und -werte			
	Rauminhalt des Fachs (dm <sup>3</sup> or l)	Empfohlene Temperatureinstellung für eine optimierte Lebensmittellagerung ( in °C)	Gefriervermögen (in kg/24h)	Entfrosterungs-art (automatische Entfrosterung = A, manuelle Entfrosterung = M)
Speisekammerfach	Nein	-	-	-
Weinlagerfach	Nein	-	-	-
Kellerfach	Nein	-	-	-



Lagerfach für frische Lebensmittel	Ja	104	4	-	M
Kaltlagerfach	Nein	-	-	-	-
Null-Sterne- oder Eisbereiterfach	Nein	-	-	-	-
Ein-Stern-Fach	Nein	-	-	-	-
Zwei-Stern-Fach	Nein	-	-	-	-
Drei-Stern-Fach	Nein	-	-	-	-
Vier-Stern-Fach	Ja	14	-18	-	M
Zwei-Sterne-Abteil	Nein	-	-	-	-
Fach mit variabler Temperatur	-	-	-	-	-
<b>Lichtquellenparameter:</b>					
Art der Lichtquelle			-		
Energieeffizienzklasse			-		
<b>Mindestlaufzeit der vom Hersteller angebotenen Garantie:</b> 24 Monate					
<b>Weitere Angaben:</b>					
<b>Weblink zur Website des Herstellers, auf der die Informationen gemäß Nummer 4 Buchstabe a des Anhangs der Verordnung (EU) 2019/2019 der Kommission zu finden sind:</b>					
10222.html			<a href="https://pkm-online.net/ks1204aeb-10222.html">https://pkm-online.net/ks1204aeb-10222.html</a>		