

# Produktdatenblatt

Gemäß EU-Verordnung: (EU) 2019/2017

**Name oder Handelsmarke des Lieferanten:** PKM

**Anschrift des Lieferanten:** Neuer Wall 2-6, 47441 Moers, DE

**Modellkennung:** GSP12A++7TI2

## Allgemeine Produktparameter:

Parameter	Wert	Parameter	Wert	
Nennkapazität (ps)	12	Abmessungen in cm	Höhe	82,0
			Breite	60
			Tiefe	55
EEL	55,9	Energieeffizienz-klasse	E	
Reinigungsleistungsindex	1,13	Trocknungsleistungsindex	1,07	
Energieverbrauch in kWh [pro Betriebszyklus] im eco-Programm bei Kaltwasseranschluss. Der tatsächliche Energieverbrauch hängt von der jeweiligen Nutzung des Geräts ab.	0,923	Wasserverbrauch in Litern [pro Betriebszyklus] im eco-Programm. Der tatsächliche Wasserverbrauch hängt von der jeweiligen Nutzung des Geräts und vom Härtegrad des Wassers ab.	11	
Programmdauer (h:min)	03:40	Art	Einbau	
Luftschallemissionen (in dB(A) re 1 pW)	49	Luftschallemissionsklasse	C	
Aus-Zustand (W)	0,49	Bereitschaftszustand (W)	-	
Zeitvorwahl (W) (falls zutreffend)	1	vernetzter Bereitschaftsbetrieb (W) (falls zutreffend)	-	

**Mindestlaufzeit der vom Lieferanten angebotenen Garantie: 24 Monate**

## Weitere Angaben:

Weblink zur Webseite des Lieferanten, auf der die Informationen gemäß Anhang II Nummer 6 der Verordnung (EU) 2019/2022 der Kommission zu finden sind: <https://pkm-online.net/gsp12a7ti2-10143.html>

Abbildung kann vom Original abweichen



## Geschirrspüler, teilintegriert GSP12A++7T12

### Beschreibung

Mit dem integrierten Glas  
Reinigungsprogramm werden ihrer Gläser  
schonend gespült

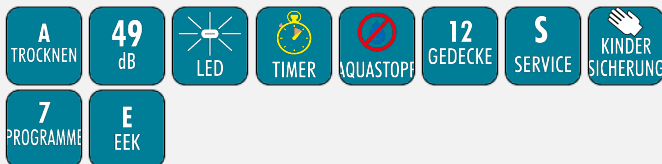
Energieeffizienzklasse E

Platz für 12 Gedecke

7 Programme

Startzeitvorwahl

Kindersicherung



Technische Daten	
Geräteart	Geschirrspüler, teilintegriert
Steuerung	Elektronisch
Fassungsvermögen	12 Gedecke
Energieeffizienzklasse A (höchste Effizienz) bis G (geringste Effizienz) nach neuer EU Norm	E
Energieverbrauch Standardprogramm	0,923 kW/h
jährlicher Energieverbrauch	93 kWh/Jahr
Wasserverbrauch Standardprogramm	11,00 Liter
jährlicher Wasserverbrauch	1100 Liter/Jahr
Geräuschemission	49 dB(A) re 1 pW
Luftschallemissionsklasse	C
Leistung	2100 Watt
Reinigungstemperaturen	40, 45, 55, 60, 65 °C
Leistungsaufnahme im unausgeschalteten Zustand	0,49 Watt
Programmdauer Standardreinigungszyklus	220 Minuten
Farbe	Edelstahl

<b>Technische Daten</b>	
Angabe zum Gerät	Einbau
<b>Ausstattung</b>	
Innenraum	Edelstahl
Heizelement	verdeckt
Programme	Intensiv, Universal, Öko, Glas, 90min Spülgang, Schnellspülgang, Vorwäsche
Startzeitvorwahl	1 - 24 Stunden
Funktion halbe Beladung	ja
LED-Display	ja
Bedienung	Elektroniktasten
Sprühebenen	2
Körbe	2: oben höhenverstellb., unten Tellerhalter klappb.
Tassenhalter	1
Besteckkorb	1
höhenverstellbare Füße	2 x vorne / 1 x hinten
Kindersicherung	ja
Besteckablage	ja
Wasserenthärtungsfunktion	ja
Spülmittelmengeneinstellungsfunktion	nein
Aqua Stop	ja
<b>Logistik</b>	
Geräteabmessungen (HxBxT)	81,50 x 59,80 x 55,00 cm
Verpackungsabmessungen (HxBxT)	89,00 x 64,50 x 64,50 cm
Nettogewicht	36,00 Kg
Bruttogewicht	42,00 Kg
Containermenge	162 Stück
Garantie	2 Jahre
Artikelnummer	40064
EAN Nummer	4030608400649

Das Standardprogramm ist für die Reinigung von normal verschmutzten Geschirrs geeignet und ist in Bezug auf den kombinierten Energie - und Wasserverbrauch am effizientesten

# Produktdatenblatt

Gemäß EU-Verordnung: 2019/2016

**Name oder Handelsmarke des Lieferanten:** PKM

**Anschrift des Lieferanten:** Neuer Wall 2-6, 47441 Moers, DE

**Modellkennung:** KG275.4A+EB

**Art des Kühlgeräts:**

Geräuscharmes Gerät:	Nein	Bauart:	Einbau
Weinlagerschrank:	Nein	Anderes Kühlgerät:	Ja

**Allgemeine Produktparameter:**

Parameter	Wert	Parameter	Wert	
Gesamtabmessung (in Millimeter)	Höhe	1780	Gesamtrauminhalt (in dm <sup>3</sup> or l)	249
	Breite	540		
	Tiefe	540		
EEl	124	Energieeffizienzklasse	F	
Luftschallemissionen (dB(A) re 1 pW)	39	Luftschallemissionsklasse	C	
Jährlicher Energieverbrauch (kWh/a)	271	Klimaklasse	gemäßigte, subtropische Zone	
Mindestumgebungstemperatur (in °C) für die das Kühlgerät geeignet ist	16	Höchstumgebungstemperatur (in °C) für die das Kühlgerät geeignet ist	38	
Winterschaltung	Nein			

**Fachparameter**

Fachtyp	Fachparameter und -werte			
	Rauminhalt des Fachs (dm <sup>3</sup> or l)	Empfohlene Temperatureinstellung für eine optimierte Lebensmittellagerung ( in °C)	Gefriervermögen (in kg/24h)	Entfrostsungs-art (automatische Entfrostsung = A, manuelle Entfrostsung = M)
Speisekammerfach	Nein	-	-	-
Weinlagerfach	Nein	-	-	-
Kellerfach	Nein	-	-	-

Lagerfach für frische Lebensmittel	Ja	179	4	-	M
Kaltlagerfach	Nein	-	-	-	-
Null-Sterne- oder Eisbereiterfach	Nein	-	-	-	-
Ein-Stern-Fach	Nein	-	-	-	-
Zwei-Stern-Fach	Nein	-	-	-	-
Drei-Stern-Fach	Nein	-	-	-	-
Vier-Stern-Fach	Ja	70	-18	3,20	M
Zwei-Sterne-Abteil	Nein	-	-	-	-
Fach mit variabler Temperatur	-	-	-	-	-
<b>Lichtquellenparameter:</b>					
Art der Lichtquelle			-		
Energieeffizienzklasse			-		
<b>Mindestlaufzeit der vom Hersteller angebotenen Garantie:</b> 24 Monate					
<b>Weitere Angaben:</b>					
<b>Weblink zur Website des Herstellers, auf der die Informationen gemäß Nummer 4 Buchstabe a des Anhangs der Verordnung (EU) 2019/2019 der Kommission zu finden sind:</b>					
10203.html			<a href="https://pkm-online.net/kg2754aeb-10203.html">https://pkm-online.net/kg2754aeb-10203.html</a>		

Abbildung kann vom Original abweichen



## Einbau-Kühlgefrierkombination KG275.4A+EB

### Beschreibung

Gemüse vom Obst separat lagern? Kein Problem mit den 2 Obst und Gemüsefächern

Energieeffizienzklasse F  
LED-Beleuchtung  
wechselbarer Türanschlag  
Schlepptürtechnik  
Silberapplikationen



Technische Daten	
Geräteart	Einbau-Kühlgefrierkombination
Kategorie des Haushaltskühlgerätemodells	7 - Kühl-Gefriergerät
Klimaklasse	N~ST (Umgebungstemperatur 16-38°C)
Energieeffizienzklasse A (höchste Effizienz) bis G (geringste Effizienz) nach neuer EU Norm	F
jährlicher Energieverbrauch	271 kWh/Jahr
Nutzhalt Gesamt	249,00 Liter
Nutzhalt Kühlen	179,00 Liter
Nutzhalt Gefrieren	70,00 Liter
Sterne Kennzeichnung	4 Sterne
Gefriervermögen in 24 Stunden	3,20 Kg
max. Lagerzeit bei Störungen	10,00 Stunden
Geräuschemission	39 dB(A) re 1 pW
Luftschallemissionsklasse	C
Kühlmittel	R600a
Kühlmittelmenge	62 Gramm

Technische Daten	
Angabe zum Gerät	Einbau
Ausstattung	
regelbares Thermostat	elektronisch
Kompressor	1
wechselbarer Türanschlag	ja
Schleppscharniere	ja
Kontrollleuchte Betrieb	ja
Kontrollleuchte Supergefrieren	ja
Abtauverfahren Kühlen	automatisch
Abtauverfahren Gefrieren	manuell
Beleuchtung im Kühlraum	LED
Glasablagen Kühlraum	3
Gemüseschublade mit bruchsicherer Glasabdeckung	2
Türablagen	3
Eierablagen	1 x 6
Gefrierschubladen	3
Logistik	
Geräteabmessungen (HxBxT)	178,00 x 54,00 x 54,00 cm
Verpackungsabmessungen (HxBxT)	184,50 x 57,50 x 56,00 cm
Nettogewicht	55,00 Kg
Bruttogewicht	60,00 Kg
Containermenge	109 Stück
Garantie	2 Jahre
Artikelnummer	20779
EAN Nummer	4030608207798

Der jährliche Energieverbrauch basiert auf Standardtestresultaten für 24 Stunden. Der tatsächliche Energieverbrauch hängt von der Art der Nutzung und dem Aufstellort des Geräts ab.

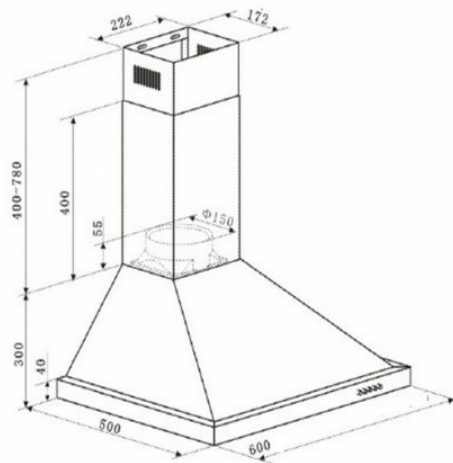


Abbildung ähnlich; Irrtümer und technische Änderungen vorbehalten

## Dunstabzugshaube 6090-2H

### Technische Daten

Geräteart	Dunstabzugshaube
Energieeffizienzklasse A (höchste Effizienz) bis F (geringste Effizienz)	B
Material	Edelstahl
Einbaubreite in cm	60
Wandmontage	ja
Unterbau	
Deckenmontage	
Drucktasten (Stück)	5
Elektroniktasten (Stück)	
Touch Control (Stück)	
Umluftbetrieb	Ja
Abluftbetrieb *	Ja
Beleuchtungssystem	LED

jährlicher Energieverbrauch in kWh/Jahr (AEChood)	28,0	
Fluiddynamische Effizienz (FDEhood)	14,9	
Fluiddynamische Effizienzklasse	D	
Beleuchtungseffizienz (LEhood) in lux/Watt	24,0	
Beleuchtungseffizienzklasse	B	
Fettabscheidegrad	77,3	
Klasse für den Fettabscheidegrad	C	
Luftstrom bei minimaler/ maximaler Geschwindigkeit in m³/h	216,9	330,1
Maximaler Luftstrom Q <sub>max</sub> in m³/h	363,7	
A-bewertete Luftschallemission bei minimaler/ maximaler Geschwindigkeit	57 dB	64 dB
A-bewertete Luftschallemission bei Intensivstufe oder Schnelllaufstufe		
Leistungsaufnahme im Aus-Zustand (PO) in Watt	0	
Leistungsaufnahme im Bereitschaftszustand (PS) in Watt	0	
Leistungsaufnahme des Lichtsystems (WL) in Watt	2,5	
Anschlußwert in Watt	67,5	
Spannung / Frequenz	220-240V/50Hz	
Leistungsaufnahme je Beleuchtungseinheit	1 x 2,5 Watt	

Datenblatt gemäß VO 65/2014

\* Abluftbetrieb: bei Anschluss an einen Entlüftungskamin bzw. Abluft in s Freie (Mauerdurchführung = 150mm Ø / Bohrung ca. 160mm Ø)

## Ausstattung

Fettfilter Menge (Stück)	2 x MF01
Material	Aluminium
spülmaschinenfest	Ja
Display	Nein

Teleskopkamin ausziehbar von bis	40 - 78 cm
Gesamthöhe durch Teleskopkamin in cm	106
benötigte Menge Kohlefilter mit Modelbezeichnung	2 x CF130
mitgeliefertes Zubehör: Rückschlagklappe	Ja
mitgeliefertes Zubehör: Abluftschlauch	Ja
mitgeliefertes Zubehör: Kohlefilter	optional
mitgeliefertes Zubehör: Befestigungsmaterial	Ja
mitgeliefertes Zubehör: Bedienungsanleitung	Ja

Datenblatt gemäß VO 65/2014

## Logistik / Service

Nettogewicht / Bruttogewicht in Kg	9.50	11.00
EAN Nummer	4030608504583	
Umtausch	2 Jahre	
Geräteabmessungen H x B x T in cm	30,00-106,00 x 60,00 x 50,00	
Verpackungsabmessungen H x B x T in cm	57,00 x 66,00 x 37,00	

Datenblatt gemäß VO 65/2014



Produktdatenblatt nach Verordnung (EU) Nr. 40/2002/EG Anhang II  
Herde/Einbaubacköfen

Marke/Warenzeichen	PKM	
Modellkennung/Name	F7	Einbaubackofen
Energieeffizienz-Klasse <sup>1)</sup>	A (sehr effizient) bis G (weniger effizient)	A
bei konventioneller Beheizung/Umluft	ja/ja	(ja/nein)
Energieverbrauch <sup>1)</sup>		
Energieverbrauch pro Zyklus im konventionellen Modus	0,99	kWh/Zyklus
Energieverbrauch pro Zyklus im Umluft-Modus	0,87	kWh/Zyklus
Zahl der Backröhren	1	
Zahl der Kochfelder	-	
Nutzbare Volumen der Backröhre	65	Liter
Wärmequelle	Elektro	
Durchmesser Kochfelder	-	
Leistung Kochfelder	-	
Restwärmeanzeige	-	
Ausstattung		
Beleuchtung/Sichtfenster	ja/ja	
Beheizungsart Umluft / Ober- / Unterhitze	ja/ja/ja	(ja/nein)
Grill	ja	
Mikrowelle	nein	
Tropfschale/Grillrost	ja/ja	je 1
Elektrischer Anschluss		
Gesamt-Anschlusswert	3	kW
Spannung /Frequenz	220-415V/50Hz	
Geräusch <sup>3)</sup>	46	db (A) re 1 pW

Erklärungen

1) Die Angaben beziehen sich auf die Normmessmethode nach EN 50304

2) Beachten Sie bei Geräten für einen Schrankeinbau, dass der Schrank bzw. die Wand tragfähig genug ist.

3) Werte ermittelt nach Norm EN 60704

Abbildung kann vom Original abweichen



**A**

## Einbaubackofen

### EB7IX

### Beschreibung

Autarker Backofen mit 8 Funktionen

Energieeffizienzklasse A

8 Funktionen

Grillfunktion

Edelstahlblende

64 Liter Garraum



Technische Daten	
Geräteart	Einbaubackofen
Farbe der Front	Edelstahl / Schwarz
Bedienpanel	Edelstahl
Energieeffizienzklasse A+++ (höchste Effizienz) bis D (geringste Effizienz)	A
Energieverbrauch (konventionell)	0,66 kW/h
Energieverbrauch (Um-/ Heissluft)	0,82 kW/h
Nutzbares Volumen des Garraums	64 Liter
Anzahl Wärmequellen pro Garraum	1 - Elektro
Zahl der Garräume	1
Restwärmeanzeige	Ja
Funktionen Backofen	Auftauen, Ober- und Unterhitze, Unterhitze, Grill mit Umluft, Oberhitze mit Grill und Umluft, Grill mit Oberhitze, Ober- und Unterhitze mit Umluft, ECO
Maximale Leistung	2200 Watt
Spannung	220 - 240 Volt
Frequenz	50 Hz
Angabe zum Gerät	Einbau

Ausstattung	
Grill	Ja
Umluft	Yes
Backofentür	Schwarzes Glas

Backofentür Glasschichten	3
Vollglasinnentüre	Yes
Gehäusekühlung	Yes
Griff und Knöpfe	Edelstahl / Plastik + Edelstahl
Seitenracks	Yes
Teleskopauszüge	Nein
Fettpfanne	Yes
Grillrost	Yes
Kabellänge	150,00 cm
Stecker (Schutzkontakt)	Yes
ECO-Modus	Yes

<b>Logistik</b>	
Einbaumaße Höhe	60,00 cm
Einbaumaße Breite	59,50 cm
Einbaumaße Tiefe	55,00 cm
Verpackungsabmessungen Ofen Höhe	64,30 cm
Verpackungsabmessungen Ofen Breite	62,50 cm
Verpackungsabmessungen Ofen Tiefe	57,20 cm
Nettogewicht Ofen	28,00 kg
Bruttogewicht Ofen	32,00 kg
Containermenge 40HQ	300 Stück
Garantie	2 Jahre
Artikelnummer	23477
EAN Nummer	4030608234770
EPREL-Registrierungsnummer	2352513

# Produktdatenblatt

Delegierte Verordnung (EU) Nr. 65/2014

Name oder Warenzeichen des Lieferanten	<b>PKM</b>
Modellkennung	<b>EB7IX</b>
Anzahl der Garräume	<b>1</b>
<b>Garraum 1</b>	
Energieeffizienzindex	<b>80,5</b>
Energieeffizienzklasse	<b>A</b>
Energieverbrauch pro Zyklus (konventioneller Modus)	<b>0,66 kWh</b>
Energieverbrauch pro Zyklus (Umluft-Modus)	<b>0,82 kWh</b>
Wärmequelle	<b>Strom</b>
Volumen	<b>64 Liter</b>

Das Modell wurde auf dem Unionsmarkt in Verkehr gebracht , und zwar ab dem 31/08/2025.



**EPREL-Eintragungsnummer** 2352513

<https://eprel.ec.europa.eu/qr/2352513>

**Lieferant:** PKM GmbH & Co. KG (Importeur)

**Website:**

**Kundenbetreuung:**

**Name:** Produktmanagement

**Website:**

**E-Mail-Adresse:** [info@pkm-online.de](mailto:info@pkm-online.de)

**Telefonnummer:** 02841 178738

**Anschrift:**

Neuer Wall 2-6  
47441 Moers  
Deutschland