



Elektro-Haushaltsgroßgeräte  
mit Qualität und Service

**Produktdatenblatt nach Verordnung (EU) Nr. 65/2014  
Dunstabzugshauben \***

1 a	Marke/Warenzeichen:	PKM GmbH & Co. KG, Neuer Wall 2, 47441 Moers	
1 b	Modellkennung	<b>6090-2H</b>	<b>Edelstahl</b>
1 c	Jährlicher Energieverbrauch ( $AEC_{hood}$ )	28,4	kWh/Jahr
1 d	Energieeffizienzklasse <i>Skala von A+ (höchste Effizienz) bis F (geringste Effizienz)</i>	B	
1 e	Fluiddynamische Effizienz ( $FDE_{hood}$ )	14,9	
1 f	Klasse für fluiddynamische Effizienz <i>Skala von A (höchste Effizienz) bis G (geringste Effizienz)</i>	D	
1 g	Beleuchtungseffizienz ( $LE_{hood}$ )	24,0	lux/Watt
1 h	Beleuchtungseffizienzklasse <i>Skala von A (höchste Effizienz) bis G (geringste Effizienz)</i>	B	
1 i	Fettabscheidegrad	77,3	%
1 j	Klasse für den Fettabscheidegrad <i>Skala von A (höchste Effizienz) bis G (geringste Effizienz)</i>	C	
1 k	Luftstrom bei minimaler Geschwindigkeit im Normalbetrieb	216,9	$m^3h^{(1)}$
1 l	Luftstrom bei maximaler Geschwindigkeit im Normalbetrieb	330,1	$m^3h^{(1)}$
1 m	Luftstrom im Betrieb auf der Intensivstufe oder Schnellaufstufe	363,7	$m^3h^{(1)}$
1 n	A-bewertete Luftschallemission bei minimaler verfügbarer Geschwindigkeit im Normalbetrieb	57	dB <sup>(2)</sup>
1 n	A-bewertete Luftschallemission bei maximaler verfügbarer Geschwindigkeit im Normalbetrieb	64	dB <sup>(2)</sup>
1 n	A-bewertete Luftschallemission im Betrieb auf der Intensivstufe oder Schnellaufstufe	64	dB <sup>(2)</sup>
1 o	Leistungsaufnahme im Aus-Zustand ( $P_o$ )	0	W
1 p	Leistungsaufnahme im Bereitschaftszustand ( $P_s$ )	0	W

**(1) Luftstrommessung**

Haushaltsdunstabzugshauben müssen mit einem maximalen Luftstrom, der bei einer verfügbaren Einstellung mehr als  $650 m^3/h$  beträgt, nach einer festgelegten Zeit 'tlimit' automatisch auf einen Luftstrom umschalten, der höchstens  $650 m^3/h$  beträgt.

**(2) Luftschallemission**

Wird nach dB(A) re 1 pW gemessen.

\*Verordnung - Delegierte Verordnung (EU) Nr. 65/2014 der Kommission vom 01.10.2013 zur Ergänzung der Richtlinie 2010/30/EU des Europäischen Parlaments und des Rates im Hinblick auf die Energieverbrauchskennzeichnung von Haushaltsbacköfen und -dunstabzugshauben.

\*Datenblatt für Haushaltsdunstabzugshauben nach VO 65/2014, Anhang IV, Abs.B

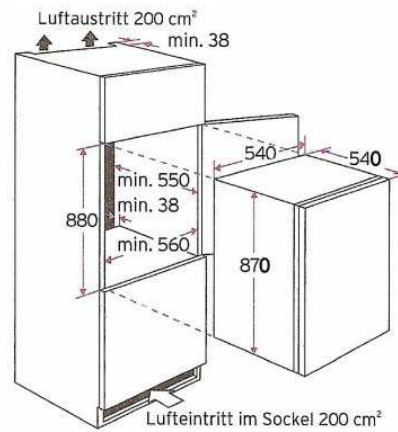


Abbildung ähnlich; Irrtümer und technische Änderungen vorbehalten

## Einbau-Kühlschrank KS120.4A+EB

### Technische Daten

Geräteart	Einbau-Kühlschrank
Energieeffizienzklasse A (höchste Effizienz) bis F (geringste Effizienz)	A+
Kategorie des Haushaltskühlgerätemodells	7 - Kühl-Gefriergerät
Klimaklasse	N-ST (Umgebungstemperatur 16-38°C)
NoFrost Kühlteil	
Gefrierteil	
Jährlicher Energieverbrauch in kWh Jahr *1	179
Bruttinhalt Gesamt in Liter	122
Nutzhalt Kühlen in Liter	105
Nutzhalt Gefrieren in Liter	15
Sterne Kennzeichnung	4****
Gefriervermögen in 24 Std.	2
Max. Lagerzeit bei Störungen in Std.	10
Geräuschemission LWA(re 1 pW) in dB	41

Datenblatt gemäß VO1060/2010

\*1 basierend auf Standardtestresultaten für 24 Stunden. Der tatsächliche Energieverbrauch hängt von der Art der Nutzung und dem Aufstellort des Geräts ab.

## Ausstattung

regelbares Thermostat	Ja
Kompressor	1
Arbeitsplatte	Nein
wechselbarer Türanschlag	Ja
externer Griff	Nein
externer Griff Material	Nein
Dekorrahmen	Nein
Schleppscharniere	Ja
verstellbare Füße	nein
Kontrollleuchten: Betrieb / Supergefrieren / Warnlampe	nein / nein / nein
Abtauverfahren Kühlen	automatisch
Abtauverfahren Gefrieren	manuell
Beleuchtung im Kühlraum	ja
Glasablagen	1
Drahtablagen	
Gemüseschublade mit bruchsicherer Glasabdeckung	1
Türablagen	3
Eiereinsatz	2
Gefrierfachklappe	1
Gefrierschubladen	
Ablage im Gefrierteil	
Körbe	

Schloss	Nein
Türrahmen	Nein
Tür mit gehärtetem Sicherheitsglas	Nein
Silberapplikationen	Nein
0°C Frischfach	Nein

Datenblatt gemäß VO1060/2010

## Logistik / Service

Nettogewicht / Bruttogewicht in Kg	31.00	34
EAN Nummer	4030608207699	
Service Operatec / Umtausch	2 Jahre	
Abmessungen Gerät / Verpackung H / B / T in cm	87,00 / 54,00 / 54,00	94,00 / 57,00 / 57,00

Datenblatt gemäß VO1060/2010



Produktdatenblatt nach Verordnung (EU) Nr. 40/2002/EG Anhang II  
Herde/Einbaubacköfen

Marke/Warenzeichen	PKM	
Modellkennung/Name	F7	Einbaubackofen
Energieeffizienz-Klasse <sup>1)</sup>	A (sehr effizient) bis G (weniger effizient)	A
bei konventioneller Beheizung/Umluft	ja/ja	(ja/nein)
Energieverbrauch <sup>1)</sup>		
Energieverbrauch pro Zyklus im konventionellen Modus	0,99	kWh/Zyklus
Energieverbrauch pro Zyklus im Umluft-Modus	0,87	kWh/Zyklus
Zahl der Backröhren	1	
Zahl der Kochfelder	-	
Nutzbare Volumen der Backröhre	65	Liter
Wärmequelle	Elektro	
Durchmesser Kochfelder	-	
Leistung Kochfelder	-	
Restwärmeanzeige	-	
Ausstattung		
Beleuchtung/Sichtfenster	ja/ja	
Beheizungsart Umluft / Ober- / Unterhitze	ja/ja/ja	(ja/nein)
Grill	ja	
Mikrowelle	nein	
Tropfschale/Grillrost	ja/ja	je 1
Elektrischer Anschluss		
Gesamt-Anschlusswert	3	kW
Spannung /Frequenz	220-415V/50Hz	
Geräusch <sup>3)</sup>	46	db (A) re 1 pW

Erklärungen

1) Die Angaben beziehen sich auf die Normmessmethode nach EN 50304

2) Beachten Sie bei Geräten für einen Schrankeinbau, dass der Schrank bzw. die Wand tragfähig genug ist.

3) Werte ermittelt nach Norm EN 60704



Elektro-Haushaltsgroßgeräte  
mit Qualität und Service

Produktdatenblatt nach Verordnung (EU) Nr. 65/2014  
Kochfelder / Kochmulden

Marke/Warenzeichen	PKM	
Modellkennung/Name	IF4 N	
<b>Bauform</b>	<b>Induktionskochfeld</b>	
Art des Kochfeldes	Kombination	- (ja/nein)
	Autark	- (ja/nein)
	Einbaugerät	ja (ja/nein)
Trägermaterial	Edelstahl	- (ja/nein)
	Glaskeramik	ja (ja/nein)
	Schott-Glas	- (ja/nein)
Heizelemente	HiLight	- (ja/nein)
	Induktion	ja (ja/nein)
	Gas	- (ja/nein)
Bedienung	Sensorfelder +/-	ja (Ja/nein)
	Schalterknebel	- (Ja/nein)
<b>Kochzonen</b>		
Schnellkochplatte/n	-	Stück
Gas-Kochplatten	-	Stück
Normalkochplatte/n	4	Stück
Brennerkessel und Topfträger	-	
Warmhalteplatte/n	-	Stück
<b>Leistung der Kochzonen</b>		
	Leistung kleine Herdplatte	160 Kw
	Leistung mittlere Herdplatte	160 Kw
	Leistung große Herdplatte	2 x 180 Kw
	Gesamtleistung	6400 Kw
<b>Nettogewicht</b>	9	kg
<b>Elektrischer Anschluss</b>		
Spannung	220-240V	V
Frequenz	50	Hz
Kindersicherung	ja	