

Produktdatenblatt

Gemäß EU-Verordnung: (EU) 2019/2017

Name oder Handelsmarke des Lieferanten: PKM

Anschrift des Lieferanten: Neuer Wall 2-6, 47441 Moers, DE

Modellkennung: GSP12A++7TI2

Allgemeine Produktparameter:

| Parameter | Wert | Parameter | Wert | |
|---|-------|--|--------|------|
| Nennkapazität (ps) | 12 | Abmessungen in cm | Höhe | 82,0 |
| | | | Breite | 60 |
| | | | Tiefe | 55 |
| EEL | 55,9 | Energieeffizienz-klasse | E | |
| Reinigungsleistungsindex | 1,13 | Trocknungsleistungsindex | 1,07 | |
| Energieverbrauch in kWh [pro Betriebszyklus] im eco-Programm bei Kaltwasseranschluss. Der tatsächliche Energieverbrauch hängt von der jeweiligen Nutzung des Geräts ab. | 0,923 | Wasserverbrauch in Litern [pro Betriebszyklus] im eco-Programm. Der tatsächliche Wasserverbrauch hängt von der jeweiligen Nutzung des Geräts und vom Härtegrad des Wassers ab. | 11 | |
| Programmdauer (h:min) | 03:40 | Art | Einbau | |
| Luftschallemissionen (in dB(A) re 1 pW) | 49 | Luftschallemissionsklasse | C | |
| Aus-Zustand (W) | 0,49 | Bereitschaftszustand (W) | - | |
| Zeitvorwahl (W) (falls zutreffend) | 1 | vernetzter Bereitschaftsbetrieb (W) (falls zutreffend) | - | |

Mindestlaufzeit der vom Lieferanten angebotenen Garantie: 24 Monate

Weitere Angaben:

Weblink zur Webseite des Lieferanten, auf der die Informationen gemäß Anhang II Nummer 6 der Verordnung (EU) 2019/2022 der Kommission zu finden sind: <https://pkm-online.net/gsp12a7ti2-10143.html>

Abbildung kann vom Original abweichen



Geschirrspüler, teilintegriert GSP12A++7T12

Beschreibung

Mit dem integrierten Glas
Reinigungsprogramm werden ihrer Gläser
schonend gespült

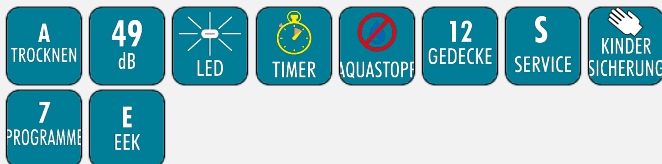
Energieeffizienzklasse E

Platz für 12 Gedecke

7 Programme

Startzeitvorwahl

Kindersicherung



| Technische Daten | |
|---|--------------------------------|
| Geräteart | Geschirrspüler, teilintegriert |
| Steuerung | Elektronisch |
| Fassungsvermögen | 12 Gedecke |
| Energieeffizienzklasse A (höchste Effizienz) bis G (geringste Effizienz) nach neuer EU Norm | E |
| Energieverbrauch Standardprogramm | 0,923 kW/h |
| jährlicher Energieverbrauch | 93 kWh/Jahr |
| Wasserverbrauch Standardprogramm | 11,00 Liter |
| jährlicher Wasserverbrauch | 1100 Liter/Jahr |
| Geräuschemission | 49 dB(A) re 1 pW |
| Luftschallemissionsklasse | C |
| Leistung | 2100 Watt |
| Reinigungstemperaturen | 40, 45, 55, 60, 65 °C |
| Leistungsaufnahme im unausgeschalteten Zustand | 0,49 Watt |
| Programmdauer Standardreinigungszyklus | 220 Minuten |
| Farbe | Edelstahl |

| Technische Daten | |
|--------------------------------------|--|
| Angabe zum Gerät | Einbau |
| Ausstattung | |
| Innenraum | Edelstahl |
| Heizelement | verdeckt |
| Programme | Intensiv, Universal, Öko, Glas, 90min Spülgang, Schnellspülgang, Vorwäsche |
| Startzeitvorwahl | 1 - 24 Stunden |
| Funktion halbe Beladung | ja |
| LED-Display | ja |
| Bedienung | Elektroniktasten |
| Sprühebenen | 2 |
| Körbe | 2: oben höhenverstellb., unten Tellerhalter klappb. |
| Tassenhalter | 1 |
| Besteckkorb | 1 |
| höhenverstellbare Füße | 2 x vorne / 1 x hinten |
| Kindersicherung | ja |
| Besteckablage | ja |
| Wasserenthärtungsfunktion | ja |
| Spülmittelmengeneinstellungsfunktion | nein |
| Aqua Stop | ja |
| Logistik | |
| Geräteabmessungen (HxBxT) | 81,50 x 59,80 x 55,00 cm |
| Verpackungsabmessungen (HxBxT) | 89,00 x 64,50 x 64,50 cm |
| Nettogewicht | 36,00 Kg |
| Bruttogewicht | 42,00 Kg |
| Containermenge | 162 Stück |
| Garantie | 2 Jahre |
| Artikelnummer | 40064 |
| EAN Nummer | 4030608400649 |

Das Standardprogramm ist für die Reinigung von normal verschmutzten Geschirrs geeignet und ist in Bezug auf den kombinierten Energie - und Wasserverbrauch am effizientesten

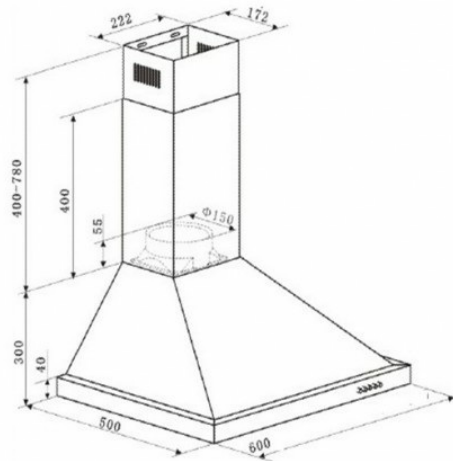


Abbildung ähnlich; Irrtümer und technische Änderungen vorbehalten

Dunstabzugshaube 6090-2H

Technische Daten

| | |
|--|------------------|
| Geräteart | Dunstabzugshaube |
| Energieeffizienzklasse A (höchste Effizienz) bis F (geringste Effizienz) | B |
| Material | Edelstahl |
| Einbaubreite in cm | 60 |
| Wandmontage | ja |
| Unterbau | |
| Deckenmontage | |
| Drucktasten (Stück) | 5 |
| Elektroniktasten (Stück) | |
| Touch Control (Stück) | |
| Umluftbetrieb | Ja |
| Abluftbetrieb * | Ja |
| Beleuchtungssystem | LED |

| | | |
|---|---------------|-------|
| jährlicher Energieverbrauch in kWh/Jahr (AEChood) | 28,0 | |
| Fluiddynamische Effizienz (FDEhood) | 14,9 | |
| Fluiddynamische Effizienzklasse | D | |
| Beleuchtungseffizienz (LEhood) in lux/Watt | 24,0 | |
| Beleuchtungseffizienzklasse | B | |
| Fettabscheidegrad | 77,3 | |
| Klasse für den Fettabscheidegrad | C | |
| Luftstrom bei minimaler/ maximaler Geschwindigkeit in m ³ /h | 216,9 | 330,1 |
| Maximaler Luftstrom Q _{max} in m ³ /h | 363,7 | |
| A-bewertete Luftschallemission bei minimaler/ maximaler Geschwindigkeit | 57 dB | 64 dB |
| A-bewertete Luftschallemission bei Intensivstufe oder Schnelllaufstufe | | |
| Leistungsaufnahme im Aus-Zustand (PO) in Watt | 0 | |
| Leistungsaufnahme im Bereitschaftszustand (PS) in Watt | 0 | |
| Leistungsaufnahme des Lichtsystems (WL) in Watt | 2,5 | |
| Anschlußwert in Watt | 67,5 | |
| Spannung / Frequenz | 220-240V/50Hz | |
| Leistungsaufnahme je Beleuchtungseinheit | 1 x 2,5 Watt | |

Datenblatt gemäß VO 65/2014

* Abluftbetrieb: bei Anschluss an einen Entlüftungskamin bzw. Abluft in s Freie (Mauerdurchführung = 150mm Ø / Bohrung ca. 160mm Ø)

Ausstattung

| | |
|--------------------------|-----------|
| Fettfilter Menge (Stück) | 2 x MF01 |
| Material | Aluminium |
| spülmaschinenfest | Ja |
| Display | Nein |

| | |
|---|------------|
| Teleskopkamin ausziehbar von bis | 40 - 78 cm |
| Gesamthöhe durch Teleskopkamin in cm | 106 |
| benötigte Menge Kohlefilter mit Modelbezeichnung | 2 x CF130 |
| mitgeliefertes Zubehör: Rückschlagklappe | Ja |
| mitgeliefertes Zubehör: Abluftschlauch | Ja |
| mitgeliefertes Zubehör: Kohlefilter | optional |
| mitgeliefertes Zubehör: Befestigungsmaterial | Ja |
| mitgeliefertes Zubehör: Bedienungsanleitung | Ja |

Datenblatt gemäß VO 65/2014

Logistik / Service

| | | |
|--|------------------------------|-------|
| Nettogewicht / Bruttogewicht in Kg | 9.50 | 11.00 |
| EAN Nummer | 4030608504583 | |
| Umtausch | 2 Jahre | |
| Geräteabmessungen H x B x T in cm | 30,00-106,00 x 60,00 x 50,00 | |
| Verpackungsabmessungen H x B x T in cm | 57,00 x 66,00 x 37,00 | |

Datenblatt gemäß VO 65/2014



Produktdatenblatt nach Verordnung (EU) Nr. 40/2002/EG Anhang II
Herde/Einbaubacköfen

| Marke/Warenzeichen | PKM | |
|--|--|----------------|
| Modellkennung/Name | F7 | Einbaubackofen |
| Energieeffizienz-Klasse ¹⁾ | A (sehr effizient) bis G (weniger effizient) | A |
| bei konventioneller Beheizung/Umluft | ja/ja | (ja/nein) |
| Energieverbrauch ¹⁾ | | |
| Energieverbrauch pro Zyklus im konventionellen Modus | 0,99 | kWh/Zyklus |
| Energieverbrauch pro Zyklus im Umluft-Modus | 0,87 | kWh/Zyklus |
| Zahl der Backröhren | 1 | |
| Zahl der Kochfelder | - | |
| Nutzbare Volumen der Backröhre | 65 | Liter |
| Wärmequelle | Elektro | |
| Durchmesser Kochfelder | - | |
| Leistung Kochfelder | - | |
| Restwärmeanzeige | - | |
| Ausstattung | | |
| Beleuchtung/Sichtfenster | ja/ja | |
| Beheizungsart Umluft / Ober- / Unterhitze | ja/ja/ja | (ja/nein) |
| Grill | ja | |
| Mikrowelle | nein | |
| Tropfschale/Grillrost | ja/ja | je 1 |
| Elektrischer Anschluss | | |
| Gesamt-Anschlusswert | 3 | kW |
| Spannung /Frequenz | 220-415V/50Hz | |
| Geräusch ³⁾ | 46 | db (A) re 1 pW |

Erklärungen

1) Die Angaben beziehen sich auf die Normmessmethode nach EN 50304

2) Beachten Sie bei Geräten für einen Schrankeinbau, dass der Schrank bzw. die Wand tragfähig genug ist.

3) Werte ermittelt nach Norm EN 60704