

Produktdatenblatt

Gemäß EU-Verordnung: (EU) 2019/2017

Name oder Handelsmarke des Lieferanten: PKM

Anschrift des Lieferanten: Neuer Wall 2-6, 47441 Moers, DE

Modellkennung: GSP12A++7TI2

Allgemeine Produktparameter:

Parameter	Wert	Parameter	Wert	
Nennkapazität (ps)	12	Abmessungen in cm	Höhe	82,0
			Breite	60
			Tiefe	55
EEL	55,9	Energieeffizienz-klasse	E	
Reinigungsleistungsindex	1,13	Trocknungsleistungsindex	1,07	
Energieverbrauch in kWh [pro Betriebszyklus] im eco-Programm bei Kaltwasseranschluss. Der tatsächliche Energieverbrauch hängt von der jeweiligen Nutzung des Geräts ab.	0,923	Wasserverbrauch in Litern [pro Betriebszyklus] im eco-Programm. Der tatsächliche Wasserverbrauch hängt von der jeweiligen Nutzung des Geräts und vom Härtegrad des Wassers ab.	11	
Programmdauer (h:min)	03:40	Art	Einbau	
Luftschallemissionen (in dB(A) re 1 pW)	49	Luftschallemissionsklasse	C	
Aus-Zustand (W)	0,49	Bereitschaftszustand (W)	-	
Zeitvorwahl (W) (falls zutreffend)	1	vernetzter Bereitschaftsbetrieb (W) (falls zutreffend)	-	

Mindestlaufzeit der vom Lieferanten angebotenen Garantie: 24 Monate

Weitere Angaben:

Weblink zur Webseite des Lieferanten, auf der die Informationen gemäß Anhang II Nummer 6 der Verordnung (EU) 2019/2022 der Kommission zu finden sind: <https://pkm-online.net/gsp12a7ti2-10143.html>

Abbildung kann vom Original abweichen



Geschirrspüler, teilintegriert GSP12A++7T12

Beschreibung

Mit dem integrierten Glas
Reinigungsprogramm werden ihrer Gläser
schonend gespült

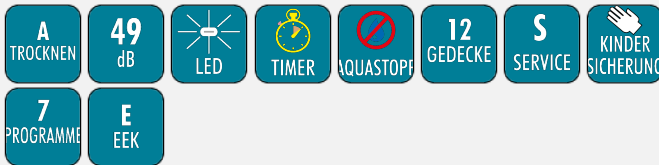
Energieeffizienzklasse E

Platz für 12 Gedecke

7 Programme

Startzeitvorwahl

Kindersicherung



Technische Daten	
Geräteart	Geschirrspüler, teilintegriert
Steuerung	Elektronisch
Fassungsvermögen	12 Gedecke
Energieeffizienzklasse A (höchste Effizienz) bis G (geringste Effizienz) nach neuer EU Norm	E
Energieverbrauch Standardprogramm	0,923 kW/h
jährlicher Energieverbrauch	93 kWh/Jahr
Wasserverbrauch Standardprogramm	11,00 Liter
jährlicher Wasserverbrauch	1100 Liter/Jahr
Geräuschemission	49 dB(A) re 1 pW
Luftschallemissionsklasse	C
Leistung	2100 Watt
Reinigungstemperaturen	40, 45, 55, 60, 65 °C
Leistungsaufnahme im unausgeschalteten Zustand	0,49 Watt
Programmdauer Standardreinigungszyklus	220 Minuten
Farbe	Edelstahl

Technische Daten	
Angabe zum Gerät	Einbau
Ausstattung	
Innenraum	Edelstahl
Heizelement	verdeckt
Programme	Intensiv, Universal, Öko, Glas, 90min Spülgang, Schnellspülgang, Vorwäsche
Startzeitvorwahl	1 - 24 Stunden
Funktion halbe Beladung	ja
LED-Display	ja
Bedienung	Elektroniktasten
Sprühebenen	2
Körbe	2: oben höhenverstellb., unten Tellerhalter klappb.
Tassenhalter	1
Besteckkorb	1
höhenverstellbare Füße	2 x vorne / 1 x hinten
Kindersicherung	ja
Besteckablage	ja
Wasserenthärtungsfunktion	ja
Spülmittelmengeneinstellungsfunktion	nein
Aqua Stop	ja
Logistik	
Geräteabmessungen (HxBxT)	81,50 x 59,80 x 55,00 cm
Verpackungsabmessungen (HxBxT)	89,00 x 64,50 x 64,50 cm
Nettogewicht	36,00 Kg
Bruttogewicht	42,00 Kg
Containermenge	162 Stück
Garantie	2 Jahre
Artikelnummer	40064
EAN Nummer	4030608400649

Das Standardprogramm ist für die Reinigung von normal verschmutzten Geschirrs geeignet und ist in Bezug auf den kombinierten Energie - und Wasserverbrauch am effizientesten

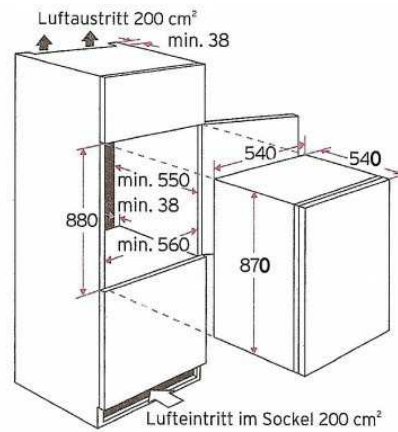


Abbildung ähnlich; Irrtümer und technische Änderungen vorbehalten

Einbau-Kühlschrank KS120.4A+EB

Technische Daten

Geräteart	Einbau-Kühlschrank
Energieeffizienzklasse A (höchste Effizienz) bis F (geringste Effizienz)	A+
Kategorie des Haushaltskühlgerätemodells	7 - Kühl-Gefriergerät
Klimaklasse	N-ST (Umgebungstemperatur 16-38°C)
NoFrost Kühlteil	
Gefrierteil	
Jährlicher Energieverbrauch in kWh Jahr *1	179
Bruttinhalt Gesamt in Liter	122
Nutzhalt Kühlen in Liter	105
Nutzhalt Gefrieren in Liter	15
Sterne Kennzeichnung	4****
Gefriervermögen in 24 Std.	2
Max. Lagerzeit bei Störungen in Std.	10
Geräuschemission LWA(re 1 pW) in dB	41

Datenblatt gemäß VO1060/2010

*1 basierend auf Standardtestresultaten für 24 Stunden. Der tatsächliche Energieverbrauch hängt von der Art der Nutzung und dem Aufstellort des Geräts ab.

Ausstattung

regelbares Thermostat	Ja
Kompressor	1
Arbeitsplatte	Nein
wechselbarer Türanschlag	Ja
externer Griff	Nein
externer Griff Material	Nein
Dekorrahmen	Nein
Schleppscharniere	Ja
verstellbare Füße	nein
Kontrollleuchten: Betrieb / Supergefrieren / Warnlampe	nein / nein / nein
Abtauverfahren Kühlen	automatisch
Abtauverfahren Gefrieren	manuell
Beleuchtung im Kühlraum	ja
Glasablagen	1
Drahtablagen	
Gemüseschublade mit bruchsicherer Glasabdeckung	1
Türablagen	3
Eiereinsatz	2
Gefrierfachklappe	1
Gefrierschubladen	
Ablage im Gefrierteil	
Körbe	

Schloss	Nein
Türrahmen	Nein
Tür mit gehärtetem Sicherheitsglas	Nein
Silberapplikationen	Nein
0°C Frischfach	Nein

Datenblatt gemäß VO1060/2010

Logistik / Service

Nettogewicht / Bruttogewicht in Kg	31.00	34
EAN Nummer	4030608207699	
Service Operatec / Umtausch	2 Jahre	
Abmessungen Gerät / Verpackung H / B / T in cm	87,00 / 54,00 / 54,00	94,00 / 57,00 / 57,00

Datenblatt gemäß VO1060/2010



Produktdatenblatt nach Verordnung (EU) Nr. 40/2002/EG Anhang II
Herde/Einbaubacköfen

Marke/Warenzeichen	PKM	
Modellkennung/Name	F7	Einbaubackofen
Energieeffizienz-Klasse ¹⁾	A (sehr effizient) bis G (weniger effizient)	A
bei konventioneller Beheizung/Umluft	ja/ja	(ja/nein)
Energieverbrauch ¹⁾		
Energieverbrauch pro Zyklus im konventionellen Modus	0,99	kWh/Zyklus
Energieverbrauch pro Zyklus im Umluft-Modus	0,87	kWh/Zyklus
Zahl der Backröhren	1	
Zahl der Kochfelder	-	
Nutzbare Volumen der Backröhre	65	Liter
Wärmequelle	Elektro	
Durchmesser Kochfelder	-	
Leistung Kochfelder	-	
Restwärmeanzeige	-	
Ausstattung		
Beleuchtung/Sichtfenster	ja/ja	
Beheizungsart Umluft / Ober- / Unterhitze	ja/ja/ja	(ja/nein)
Grill	ja	
Mikrowelle	nein	
Tropfschale/Grillrost	ja/ja	je 1
Elektrischer Anschluss		
Gesamt-Anschlusswert	3	kW
Spannung /Frequenz	220-415V/50Hz	
Geräusch ³⁾	46	db (A) re 1 pW

Erklärungen

1) Die Angaben beziehen sich auf die Normmethode nach EN 50304

2) Beachten Sie bei Geräten für einen Schrankeinbau, dass der Schrank bzw. die Wand tragfähig genug ist.

3) Werte ermittelt nach Norm EN 60704



**Produktdatenblatt nach Verordnung (EU) Nr. 65/2014
Dunstabzugshauben**

Marke/Warenzeichen	PKM	
Modellkennung	9039 X	
Jährlicher Energieverbrauch (AEChood)	44,0	kWh/Jahr
Energieeffizienzklasse	B	
Fluiddynamische Effizienz (FDEhood)	19,0	
Klasse für fluiddynamische Effizienz	C	
Beleuchtungseffizienz (LEhood)	61,0	lux/Watt
Beleuchtungseffizienzklasse	A	
Fettabscheidegrad	48,6	
Klasse für den Fettabscheidegrad	F	
Luftstrom bei minimaler Geschwindigkeit im Normalbetrieb	208	m ³ h ⁽¹⁾
Luftstrom bei maximaler Geschwindigkeit im Normalbetrieb	326	m ³ h ⁽¹⁾
Luftstrom im Betrieb auf der Intensivstufe oder Schnellaufstufe	303	m ³ h ⁽¹⁾
A-bewertete Luftschallemission bei minimaler verfügbarer Geschwindigkeit im Normalbetrieb	52	dB ⁽²⁾
A-bewertete Luftschallemission bei maximaler verfügbarer Geschwindigkeit im Normalbetrieb	63	dB ⁽²⁾
A-bewertete Luftschallemission im Betrieb auf der Intensivstufe oder Schnellaufstufe	63	dB ⁽²⁾
Leistungsaufnahme im Aus-Zustand	0	W
Leistungsaufnahme im Bereitschaftszustand	0	W

Erklärungen:

(1) Luftstrommessung

Haushaltsdunstabzugshauben müssen mit einem maximalen Luftstrom, der bei einer verfügbaren Einstellung mehr als 650 m³/h beträgt, nach einer festgelegten Zeit 'tlimit' automatisch auf einen Luftstrom umschalten, der höchstens 650 m³/h beträgt.

(2) Luftschallemission

Wird nach dB(A) re 1 pW gemessen.



Elektro-Haushaltsgroßgeräte
mit Qualität und Service

**Produktdatenblatt nach Verordnung (EU) Nr. 65/2014
Mikrowellen**

Marke/Warenzeichen	PKM	
Modellkennung/Name	MW800.8-20G-EB	
Bauform		
Standgerät	-	
Einbaugerät ²⁾	Ja	
Türanschlag links / rechts	links	
Abmessungen		
Geräteabmessungen	34,5 x 59,5 x 36,0	Höhe x Breite x Tiefe/cm
Einbaumaße	36,5 x 56,0 x 43,0	Höhe x Breite x Tiefe/cm
Garraum/ Innenraum	-	Höhe x Breite x Tiefe/cm
Durchmesser des Drehtellers	-	Ø
Nutzbare Garraumvolumen	20	L
Geräteleistung ¹⁾		
Max. Mikrowellenleistung	800	W
Max. Grilleistung	1000	W
Anzahl Leistungsstufen	6	
Elektrischer Anschluss		
Spannung /Frequenz	220-400V/50Hz	

Erklärungen

1) Die Angaben beziehen sich auf die Normmessmethode nach EN 50304

2) Beachten Sie bei Geräten für einen Schrankeinbau, dass der Schrank bzw. die Wand tragfähig genug ist.

3) Werte ermittelt nach Norm EN 60704



Elektro-Haushaltsgroßgeräte
mit Qualität und Service