



Elektro-Haushaltsgroßgeräte
mit Qualität und Service

**Produktdatenblatt nach Verordnung (EU) Nr. 65/2014
Mikrowellen**

Marke/Warenzeichen	PKM	
Modellkennung/Name	MW800.8-20G-EB	
Bauform		
Standgerät	-	
Einbaugerät ²⁾	Ja	
Türanschlag links / rechts	links	
Abmessungen		
Geräteabmessungen	34,5 x 59,5 x 36,0	Höhe x Breite x Tiefe/cm
Einbaumaße	36,5 x 56,0 x 43,0	Höhe x Breite x Tiefe/cm
Garraum/ Innenraum	-	Höhe x Breite x Tiefe/cm
Durchmesser des Drehtellers	-	Ø
Nutzbare Garraumvolumen	20	L
Geräteleistung ¹⁾		
Max. Mikrowellenleistung	800	W
Max. Grilleistung	1000	W
Anzahl Leistungsstufen	6	
Elektrischer Anschluss		
Spannung /Frequenz	220-400V/50Hz	

Erklärungen

1) Die Angaben beziehen sich auf die Normmessmethode nach EN 50304

2) Beachten Sie bei Geräten für einen Schrankeinbau, dass der Schrank bzw. die Wand tragfähig genug ist.

3) Werte ermittelt nach Norm EN 60704



Elektro-Haushaltsgroßgeräte
mit Qualität und Service

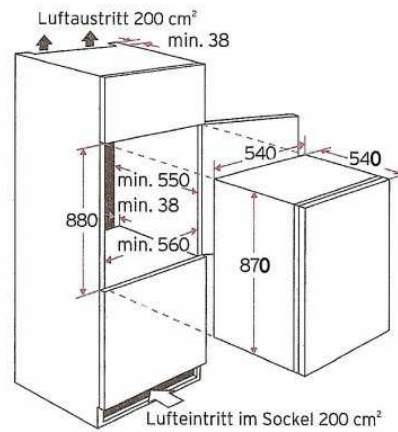


Abbildung ähnlich; Irrtümer und technische Änderungen vorbehalten

Einbau-Kühlschrank KS120.4A+EB

Technische Daten

Geräteart	Einbau-Kühlschrank
Energieeffizienzklasse A (höchste Effizienz) bis F (geringste Effizienz)	A+
Kategorie des Haushaltskühlgerätemodells	7 - Kühl-Gefriergerät
Klimaklasse	N-ST (Umgebungstemperatur 16-38°C)
NoFrost Kühlteil	
Gefrierteil	
Jährlicher Energieverbrauch in kWh Jahr *1	179
Bruttinhalt Gesamt in Liter	122
Nutzhalt Kühlen in Liter	105
Nutzhalt Gefrieren in Liter	15
Sterne Kennzeichnung	4****
Gefriervermögen in 24 Std.	2
Max. Lagerzeit bei Störungen in Std.	10
Geräuschemission LWA(re 1 pW) in dB	41

Datenblatt gemäß VO1060/2010

*1 basierend auf Standardtestresultaten für 24 Stunden. Der tatsächliche Energieverbrauch hängt von der Art der Nutzung und dem Aufstellort des Geräts ab.

Ausstattung

regelbares Thermostat	Ja
Kompressor	1
Arbeitsplatte	Nein
wechselbarer Türanschlag	Ja
externer Griff	Nein
externer Griff Material	Nein
Dekorrahmen	Nein
Schleppscharniere	Ja
verstellbare Füße	nein
Kontrollleuchten: Betrieb / Supergefrieren / Warnlampe	nein / nein / nein
Abtauverfahren Kühlen	automatisch
Abtauverfahren Gefrieren	manuell
Beleuchtung im Kühlraum	ja
Glasablagen	1
Drahtablagen	
Gemüseschublade mit bruchsicherer Glasabdeckung	1
Türablagen	3
Eiereinsatz	2
Gefrierfachklappe	1
Gefrierschubladen	
Ablage im Gefrierteil	
Körbe	

Schloss	Nein
Türrahmen	Nein
Tür mit gehärtetem Sicherheitsglas	Nein
Silberapplikationen	Nein
0°C Frischfach	Nein

Datenblatt gemäß VO1060/2010

Logistik / Service

Nettogewicht / Bruttogewicht in Kg	31.00	34
EAN Nummer	4030608207699	
Service Operatec / Umtausch	2 Jahre	
Abmessungen Gerät / Verpackung H / B / T in cm	87,00 / 54,00 / 54,00	94,00 / 57,00 / 57,00

Datenblatt gemäß VO1060/2010



Elektro-Haushaltsgroßgeräte
mit Qualität und Service

Produktdatenblatt nach Verordnung (EU) Nr. 65/2014
Kochfelder / Kochmulden

Marke/Warenzeichen	PKM	
Modellkennung/Name	EB-C4	Kochfeld
Bauform		
Art des Kochfeldes		
	Kombination	nein (ja/nein)
	Autark	ja (ja/nein)
	Einbaugerät	ja (ja/nein)
Trägermaterial		
	Edelstahl	nein (ja/nein)
	Glaskeramik	nein (ja/nein)
	Schott-Glas	ja (ja/nein)
Heizelemente		
	E.G.C.	ja (ja/nein)
	Induktion	nein (ja/nein)
	Gas	nein (ja/nein)
Bedienung		
	Sensorfelder +/-	ja (ja/nein)
	Schalternebel	nein (ja/nein)
Kochzonen		
Schnellkochplatte/n	-	Stück
Dual-Wokkochplatte/n	-	Stück
Normalkochplatte/n	4	Stück
Sparkochfeld/er	-	Stück
Warmhalteplatte/n	-	Stück
Leistung der Kochzonen		
	Leistung kleines Kochfeld	1200 W
	Leistung großes Kochfeld	1800 W
	Maximale Leistung	5500-6600 W
Nettogewicht	9	kg
Elektrischer Anschluss		
Spannung	220-240	V
Frequenz	50/60	Hz
Schuko-Stecker	-	



Produktdatenblatt nach Verordnung (EU) Nr. 40/2002/EG Anhang II
Herde/Einbaubacköfen

Marke/Warenzeichen	PKM	
Modellkennung/Name	F7	Einbaubackofen
Energieeffizienz-Klasse ¹⁾	A (sehr effizient) bis G (weniger effizient)	A
bei konventioneller Beheizung/Umluft	ja/ja	(ja/nein)
Energieverbrauch ¹⁾		
Energieverbrauch pro Zyklus im konventionellen Modus	0,99	kWh/Zyklus
Energieverbrauch pro Zyklus im Umluft-Modus	0,87	kWh/Zyklus
Zahl der Backröhren	1	
Zahl der Kochfelder	-	
Nutzbare Volumen der Backröhre	65	Liter
Wärmequelle	Elektro	
Durchmesser Kochfelder	-	
Leistung Kochfelder	-	
Restwärmeanzeige	-	
Ausstattung		
Beleuchtung/Sichtfenster	ja/ja	
Beheizungsart Umluft / Ober- / Unterhitze	ja/ja/ja	(ja/nein)
Grill	ja	
Mikrowelle	nein	
Tropfschale/Grillrost	ja/ja	je 1
Elektrischer Anschluss		
Gesamt-Anschlusswert	3	kW
Spannung /Frequenz	220-415V/50Hz	
Geräusch ³⁾	46	db (A) re 1 pW

Erklärungen

1) Die Angaben beziehen sich auf die Normmessmethode nach EN 50304

2) Beachten Sie bei Geräten für einen Schrankeinbau, dass der Schrank bzw. die Wand tragfähig genug ist.

3) Werte ermittelt nach Norm EN 60704



Elektro-Haushaltsgroßgeräte
mit Qualität und Service

**Produktdatenblatt nach Verordnung (EU) Nr. 65/2014
Dunstabzugshauben**

Marke/Warenzeichen	PKM	
Modellkennung	9039 X	
Jährlicher Energieverbrauch (AEChood)	44,0	kWh/Jahr
Energieeffizienzklasse	B	
Fluiddynamische Effizienz (FDEhood)	19,0	
Klasse für fluiddynamische Effizienz	C	
Beleuchtungseffizienz (LEhood)	61,0	lux/Watt
Beleuchtungseffizienzklasse	A	
Fettabscheidegrad	48,6	
Klasse für den Fettabscheidegrad	F	
Luftstrom bei minimaler Geschwindigkeit im Normalbetrieb	208	m ³ h ⁽¹⁾
Luftstrom bei maximaler Geschwindigkeit im Normalbetrieb	326	m ³ h ⁽¹⁾
Luftstrom im Betrieb auf der Intensivstufe oder Schnellaufstufe	303	m ³ h ⁽¹⁾
A-bewertete Luftschallemission bei minimaler verfügbarer Geschwindigkeit im Normalbetrieb	52	dB ⁽²⁾
A-bewertete Luftschallemission bei maximaler verfügbarer Geschwindigkeit im Normalbetrieb	63	dB ⁽²⁾
A-bewertete Luftschallemission im Betrieb auf der Intensivstufe oder Schnellaufstufe	63	dB ⁽²⁾
Leistungsaufnahme im Aus-Zustand	0	W
Leistungsaufnahme im Bereitschaftszustand	0	W

Erklärungen:

(1) Luftstrommessung

Haushaltsdunstabzugshauben müssen mit einem maximalen Luftstrom, der bei einer verfügbaren Einstellung mehr als 650 m³/h beträgt, nach einer festgelegten Zeit 'tlimit' automatisch auf einen Luftstrom umschalten, der höchstens 650 m³/h beträgt.

(2) Luftschallemission

Wird nach dB(A) re 1 pW gemessen.