



Elektro-Haushaltsgroßgeräte
mit Qualität und Service

**Produktdatenblatt nach Verordnung (EU) Nr. 65/2014
Dunstabzugshauben ***

1 a	Marke/Warenzeichen:	PKM GmbH & Co. KG, Neuer Wall 2, 47441 Moers	
1 b	Modellkennung	6090-2H	Edelstahl
1 c	Jährlicher Energieverbrauch (AEC_{hood})	28,4	kWh/Jahr
1 d	Energieeffizienzklasse <small>Skala von A+ (höchste Effizienz) bis F (geringste Effizienz)</small>	B	
1 e	Fluiddynamische Effizienz (FDE_{hood})	14,9	
1 f	Klasse für fluiddynamische Effizienz <small>Skala von A (höchste Effizienz) bis G (geringste Effizienz)</small>	D	
1 g	Beleuchtungseffizienz (LE_{hood})	24,0	lux/Watt
1 h	Beleuchtungseffizienzklasse <small>Skala von A (höchste Effizienz) bis G (geringste Effizienz)</small>	B	
1 i	Fettabscheidegrad	77,3	%
1 j	Klasse für den Fettabscheidegrad <small>Skala von A (höchste Effizienz) bis G (geringste Effizienz)</small>	C	
1 k	Luftstrom bei minimaler Geschwindigkeit im Normalbetrieb	216,9	$m^3h^{(1)}$
1 l	Luftstrom bei maximaler Geschwindigkeit im Normalbetrieb	330,1	$m^3h^{(1)}$
1 m	Luftstrom im Betrieb auf der Intensivstufe oder Schnellaufstufe	363,7	$m^3h^{(1)}$
1 n	A-bewertete Luftschallemission bei minimaler verfügbarer Geschwindigkeit im Normalbetrieb	57	dB ⁽²⁾
1 n	A-bewertete Luftschallemission bei maximaler verfügbarer Geschwindigkeit im Normalbetrieb	64	dB ⁽²⁾
1 n	A-bewertete Luftschallemission im Betrieb auf der Intensivstufe oder Schnellaufstufe	64	dB ⁽²⁾
1 o	Leistungsaufnahme im Aus-Zustand (P_o)	0	W
1 p	Leistungsaufnahme im Bereitschaftszustand (P_s)	0	W

(1) Luftstrommessung

Haushaltsdunstabzugshauben müssen mit einem maximalen Luftstrom, der bei einer verfügbaren Einstellung mehr als $650 m^3/h$ beträgt, nach einer festgelegten Zeit 'tlimit' automatisch auf einen Luftstrom umschalten, der höchstens $650 m^3/h$ beträgt.

(2) Luftschallemission

Wird nach dB(A) re 1 pW gemessen.

*Verordnung - Delegierte Verordnung (EU) Nr. 65/2014 der Kommission vom 01.10.2013 zur Ergänzung der Richtlinie 2010/30/EU des Europäischen Parlaments und des Rates im Hinblick auf die Energieverbrauchskennzeichnung von Haushaltsbacköfen und -dunstabzugshauben.

*Datenblatt für Haushaltsdunstabzugshauben nach VO 65/2014, Anhang IV, Abs.B



Abbildung ähnlich; Irrtümer und technische Änderungen vorbehalten

Einbauherdset BIC3 I-GK-IX-2 H

Technische Daten

Geräteart	Einbauherdset
Energieeffizienzklasse A (höchste Effizienz) bis F (geringste Effizienz)	A
Bedienpanel	Edelstahlblende
Material Kochfeld	Glaskeramik
Energieeffizienzindex	88,1
Energieverbrauch pro Zyklus im konventionellen Modus	0.74 kWh
Energieverbrauch (Um-/ Heissluft) in kWh	0,00
Nutzbare Volumen des Garraums	70,00 Liter
Anzahl Wärmequellen pro Garraum	1 (Elektro)
Größe des Gerätes	gross: Volumen > 65 l
Anzahl Kochfelder	4 Kochzonen
Durchmesser Kochfelder	2x180mm(1800W), 2x 140mm(1200W)
Zahl der Garräume	1

Funktionen Backofen	Oberhitze, Unterhitze, Ober- und Unterhitze	
Eingangsspannung	Nein	
Frequenz	Nein	
Bedienung	Nein	
Züandsicherung	Nein	

Datenblatt gemäß VO 65/2014

Ausstattung

Restwärmeanzeige	Nein	
Grill	Nein	
Umluft	nein	
Heißluft	Nein	
Vollglasinnentüre	ja	
Teleskopauszüge	Nein	
Timer	nein	
Backofentür	schwarzes Glas	
Glasschichten	2	
Gehäusekühlung	Ja	
Griff und Knöpfe	Aluminium	
Versenkbare Knöpfe	Nein	
Geräuschemission	< 52 dB(A)	
max. Leistung/ Spannung/ Frequenz	8.40 kW	220-240V - 50Hz
Anzahl Seitenracks		
Teleskopauszüge		
Tropfschale	1	
Grillrost	1	
Kabellänge in cm		
Schuko-Stecker		

Kindersicherung	Nein
Deckel	Nein
Geschirrwagen	Nein
Innenbeleuchtung	Ja
Brennerdeckel und Topftrager	Nein
Elektrische Einhandzundung	Nein

Datenblatt gemäß VO 65/2014

Logistik / Service

Nettogewicht / Bruttogewicht in Kg	27.30	30.50
EAN Nummer	4030608231489	
Umtausch		
Vor-Ort Kundenservice	2 Jahre	
Einbaumaße Ofen H x B x T in cm	59,50 x 59,50 x 57,00	
Verpackungsmaße Ofen H x B x T in cm	66,00 x 65,50 x 64,00	
Bruttogewicht Ofen in kg	30,50	
Einbaumaße Kochfeld H X B X T in cm	4,90 x 58,0 x 51,00	
Verpackungsmaße Kochfeld H x B x T in cm	10,50 x 62,00 x 54,50	
Bruttogewicht Kochfeld in kg	10	

Datenblatt gemäß VO 65/2014

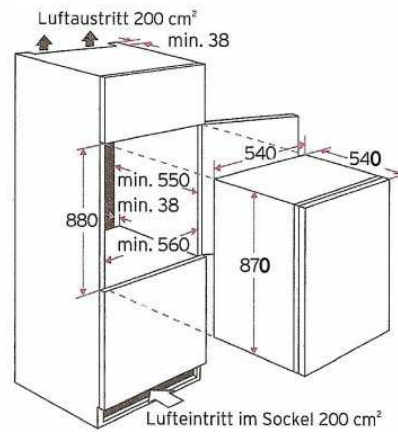


Abbildung ähnlich; Irrtümer und technische Änderungen vorbehalten

Einbau-Kühlschrank KS120.4A+EB

Technische Daten

Geräteart	Einbau-Kühlschrank
Energieeffizienzklasse A (höchste Effizienz) bis F (geringste Effizienz)	A+
Kategorie des Haushaltskühlgerätemodells	7 - Kühl-Gefriergerät
Klimaklasse	N-ST (Umgebungstemperatur 16-38°C)
NoFrost Kühlteil	
Gefrierteil	
Jährlicher Energieverbrauch in kWh Jahr *1	179
Bruttinhalt Gesamt in Liter	122
Nutzhalt Kühlen in Liter	105
Nutzhalt Gefrieren in Liter	15
Sterne Kennzeichnung	4****
Gefriervermögen in 24 Std.	2
Max. Lagerzeit bei Störungen in Std.	10
Geräuschemission LWA(re 1 pW) in dB	41

Datenblatt gemäß VO1060/2010

*1 basierend auf Standardtestresultaten für 24 Stunden. Der tatsächliche Energieverbrauch hängt von der Art der Nutzung und dem Aufstellort des Geräts ab.

Ausstattung

regelbares Thermostat	Ja
Kompressor	1
Arbeitsplatte	Nein
wechselbarer Türanschlag	Ja
externer Griff	Nein
externer Griff Material	Nein
Dekorrahmen	Nein
Schleppscharniere	Ja
verstellbare Füße	nein
Kontrollleuchten: Betrieb / Supergefrieren / Warnlampe	nein / nein / nein
Abtauverfahren Kühlen	automatisch
Abtauverfahren Gefrieren	manuell
Beleuchtung im Kühlraum	ja
Glasablagen	1
Drahtablagen	
Gemüseschublade mit bruchsicherer Glasabdeckung	1
Türablagen	3
Eiereinsatz	2
Gefrierfachklappe	1
Gefrierschubladen	
Ablage im Gefrierteil	
Körbe	

Schloss	Nein
Türrahmen	Nein
Tür mit gehärtetem Sicherheitsglas	Nein
Silberapplikationen	Nein
0°C Frischfach	Nein

Datenblatt gemäß VO1060/2010

Logistik / Service

Nettogewicht / Bruttogewicht in Kg	31.00	34
EAN Nummer	4030608207699	
Service Operatec / Umtausch	2 Jahre	
Abmessungen Gerät / Verpackung H / B / T in cm	87,00 / 54,00 / 54,00	94,00 / 57,00 / 57,00

Datenblatt gemäß VO1060/2010



Elektro-Haushaltsgroßgeräte
mit Qualität und Service

**Produktdatenblatt nach Verordnung (EU) Nr. 65/2014
Mikrowellen**

Marke/Warenzeichen	PKM	
Modellkennung/Name	MW800.8-20G-EB	
Bauform		
Standgerät	-	
Einbaugerät ²⁾	Ja	
Türanschlag links / rechts	links	
Abmessungen		
Geräteabmessungen	34,5 x 59,5 x 36,0	Höhe x Breite x Tiefe/cm
Einbaumaße	36,5 x 56,0 x 43,0	Höhe x Breite x Tiefe/cm
Garraum/ Innenraum	-	Höhe x Breite x Tiefe/cm
Durchmesser des Drehtellers	-	Ø
Nutzbare Garraumvolumen	20	L
Geräteleistung ¹⁾		
Max. Mikrowellenleistung	800	W
Max. Grilleistung	1000	W
Anzahl Leistungsstufen	6	
Elektrischer Anschluss		
Spannung /Frequenz	220-400V/50Hz	

Erklärungen

1) Die Angaben beziehen sich auf die Normmessmethode nach EN 50304

2) Beachten Sie bei Geräten für einen Schrankeinbau, dass der Schrank bzw. die Wand tragfähig genug ist.

3) Werte ermittelt nach Norm EN 60704



Elektro-Haushaltsgroßgeräte
mit Qualität und Service



Elektro-Haushaltsgroßgeräte
mit Qualität und Service

Produktdatenblatt nach Verordnung (EU) Nr. 65/2014

Dunstabzugshauben *

1 a	Marke/Warenzeichen:	PKM GmbH & Co. KG, Neuer Wall 2, 47441 Moers	
1 b	Modellkennung	6090-2H	Edelstahl
1 c	Jährlicher Energieverbrauch (AEC_{hood})	28,4	kWh/Jahr
1 d	Energieeffizienzklasse <i>Skala von A+ (höchste Effizienz) bis F (geringste Effizienz)</i>	B	
1 e	Fluiddynamische Effizienz (FDE_{hood})	14,9	
1 f	Klasse für fluiddynamische Effizienz <i>Skala von A (höchste Effizienz) bis G (geringste Effizienz)</i>	D	
1 g	Beleuchtungseffizienz (LE_{hood})	24,0	lux/Watt
1 h	Beleuchtungseffizienzklasse <i>Skala von A (höchste Effizienz) bis G (geringste Effizienz)</i>	B	
1 i	Fettabscheidegrad	77,3	%
1 j	Klasse für den Fettabscheidegrad <i>Skala von A (höchste Effizienz) bis G (geringste Effizienz)</i>	C	
1 k	Luftstrom bei minimaler Geschwindigkeit im Normalbetrieb	216,9	m ³ h ⁽¹⁾
1 l	Luftstrom bei maximaler Geschwindigkeit im Normalbetrieb	330,1	m ³ h ⁽¹⁾
1 m	Luftstrom im Betrieb auf der Intensivstufe oder Schnellaufstufe	363,7	m ³ h ⁽¹⁾
1 n	A-bewertete Luftschallemission bei minimaler verfügbarer Geschwindigkeit im Normalbetrieb	57	dB ⁽²⁾
1 n	A-bewertete Luftschallemission bei maximaler verfügbarer Geschwindigkeit im Normalbetrieb	64	dB ⁽²⁾
1 n	A-bewertete Luftschallemission im Betrieb auf der Intensivstufe oder Schnellaufstufe	64	dB ⁽²⁾
1 o	Leistungsaufnahme im Aus-Zustand (P_o)	0	W
1 p	Leistungsaufnahme im Bereitschaftszustand (P_s)	0	W

(1) Luftstrommessung

Haushaltsdunstabzugshauben müssen mit einem maximalen Luftstrom, der bei einer verfügbaren Einstellung mehr als 650 m³/h beträgt, nach einer festgelegten Zeit 'tlimit' automatisch auf einen Luftstrom umschalten, der höchstens 650 m³/h beträgt.

(2) Luftschallemission

Wird nach dB(A) re 1 pW gemessen.

*Verordnung - Delegierte Verordnung (EU) Nr. 65/2014 der Kommission vom 01.10.2013 zur Ergänzung der Richtlinie 2010/30/EU des Europäischen Parlaments und des Rates im Hinblick auf die Energieverbrauchskennzeichnung von Haushaltsbacköfen und -dunstabzugshauben.

*Datenblatt für Haushaltsdunstabzugshauben nach VO 65/2014, Anhang IV, Abs.B