

Abbildung kann vom Original abweichen



Einbau-Kühlschrank KS120.4A+EBN

Beschreibung

Dank LED- Beleuchtung steht Ihnen immer ein perfekt ausgeleuchteter Innenraum zur Verfügung

Energieeffizienzklasse F
4 Sterne Gefrierfach
Nischenhöhe 88 cm
Schlepptür Technik

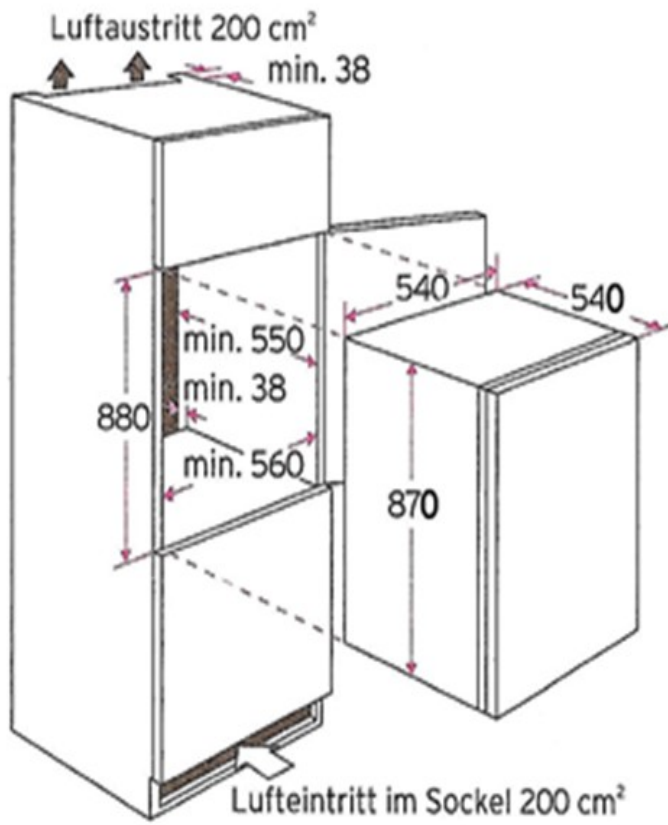


Technische Daten	
Geräteart	Einbau-Kühlschrank
Kategorie des Haushaltskühlgerätemodells	7 - Kühl-Gefriergerät
Klimaklasse	N~ST (Umgebungstemperatur 16-38°C)
Energieeffizienzklasse A (höchste Effizienz) bis G (geringste Effizienz) nach neuer EU Norm	F
jährlicher Energieverbrauch	178 kWh/Jahr
Bruttoinhalt gesamt	122 Liter
Nutzzinhalt Gesamt	118 Liter
Nutzzinhalt Kühlen	104 Liter
Nutzzinhalt Gefrieren	14 Liter
Sterne Kennzeichnung	4 Sterne
max. Lagerzeit bei Störungen	6,50 Stunden
Geräuschemission	39 dB(A) re 1 pW
Luftschallemissionsklasse	C
Kühlmittel	R600a
Kühlmittelmenge	27 Gramm
Ausstattung	
regelbares Thermostat	ja

Ausstattung	
Kompressor	1
Arbeitsplatte	-
wechselbarer Türanschlag	ja
Schleppscharniere	ja
Abtauverfahren Kühlen	automatisch
Abtauverfahren Gefrieren	manuell
Beleuchtung im Kühlraum	ja
Glasablagen Kühlraum	1
Gemüseschublade mit bruchsicherer Glasabdeckung	1
Türablagen	2
Eierablagen	2
Ablage im Gefrierteil	-
Gefrierfachklappen	1
Logistik	
Geräteabmessungen (HxBxT)	88,00 x 54,00 x 54,00 cm
Verpackungsabmessungen (HxBxT)	94,00 x 57,00 x 56,00 cm
Nettogewicht	29,00 Kg
Bruttogewicht	31,00 Kg
Containermenge	218 Stück
Umtausch	2 Jahre
Artikelnummer	21458
EAN Nummer	4030608214581

Der jährliche Energieverbrauch basiert auf Standardtestresultaten für 24 Stunden. Der tatsächliche Energieverbrauch hängt von der Art der Nutzung und dem Aufstellort des Geräts ab.

Technische Zeichnungen



Produktdatenblatt

Gemäß EU-Verordnung: 2019/2016

Name oder Handelsmarke des Lieferanten: PKM

Anschrift des Lieferanten: Neuer Wall 2-6, 47441 Moers, DE

Modellkennung: KS120.4A+EBN

Art des Kühlgeräts:

Geräuscharmes Gerät:	Nein	Bauart:	Einbau
Weinlagerschrank:	Nein	Anderes Kühlgerät:	Ja

Allgemeine Produktparameter:

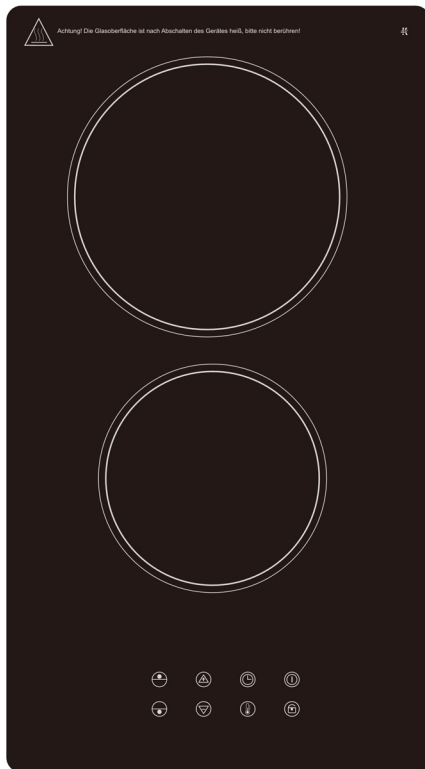
Parameter	Wert	Parameter	Wert	
Gesamtabmessung (in Millimeter)	Höhe	880	Gesamtrauminhalt (in dm ³ or l)	118
	Breite	540		
	Tiefe	540		
EEl	124	Energieeffizienzklasse	F	
Luftschallemissionen (dB(A) re 1 pW)	39	Luftschallemissionsklasse	C	
Jährlicher Energieverbrauch (kWh/a)	178	Klimaklasse	subtropische, tropische Zone	
Mindestumgebungstemperatur (in °C) für die das Kühlgerät geeignet ist	16	Höchstumgebungstemperatur (in °C) für die das Kühlgerät geeignet ist	38	
Winterschaltung	Nein			

Fachparameter

Fachtyp	Fachparameter und -werte			
	Rauminhalt des Fachs (dm ³ or l)	Empfohlene Temperatureinstellung für eine optimierte Lebensmittellagerung (in °C)	Gefriervermögen (in kg/24h)	Entfrosterungs-art (automatische Entfrosterung = A, manuelle Entfrosterung = M)
Speisekammerfach	Nein	-	-	-
Weinlagerfach	Nein	-	-	-
Kellerfach	Nein	-	-	-

Lagerfach für frische Lebensmittel	Ja	104	4	-	M
Kaltlagerfach	Nein	-	-	-	-
Null-Sterne- oder Eisbereiterfach	Nein	-	-	-	-
Ein-Stern-Fach	Nein	-	-	-	-
Zwei-Stern-Fach	Nein	-	-	-	-
Drei-Stern-Fach	Nein	-	-	-	-
Vier-Stern-Fach	Ja	14	-18	-	M
Zwei-Sterne-Abteil	Nein	-	-	-	-
Fach mit variabler Temperatur	-	-	-	-	-
Lichtquellenparameter:					
Art der Lichtquelle			-		
Energieeffizienzklasse			-		
Mindestlaufzeit der vom Hersteller angebotenen Garantie: 24 Monate					
Weitere Angaben:					
Weblink zur Website des Herstellers, auf der die Informationen gemäß Nummer 4 Buchstabe a des Anhangs der Verordnung (EU) 2019/2019 der Kommission zu finden sind:					
10222.html			https://pkm-online.net/ks1204aeb-10222.html		

Abbildung kann vom Original abweichen



Glaskeramik - Doppelkochplatte EB-DCF-2X

Beschreibung

Die Sensor Touch Technik garantiert
einfachste Bedienung

Glaskeramik ohne Rahmen

Sensor Touch Control

Timer

Kindersicherung

9 Heizstufen



Technische Daten	
Geräteart	Glaskeramik - Doppelkochplatte
Bedienpanel	Sensor Touch Control
Material Kochfeld	Glaskeramik
Anzahl Kochfelder	2
Durchmesser Kochfeld vorne	14,50 cm
Durchmesser Kochfeld hinten	18,00 cm
Leistung kleines Kochfeld	1200 Watt
Leistung großes Kochfeld	1800 Watt
Maximale Leistung	3000 Watt
Spannung	220 - 240 Volt
Frequenz	50 Hz
Ausstattung	
Restwärmeanzeige	ja
Heizstufen	9 je Kochzone
Signallampen	ja
Timer	ja, 99 Minuten
Kabellänge	150 cm

Ausstattung	
Schukostecker	ja
Abmessungen Aussägung Kochfeld Breite	26,80 cm
Abmessungen Aussägung Kochfeld Tiefe	50,00 cm
Einbautiefe Kochfeld	4,00 cm
Logistik	
Gerätemaß Kochfeld (HxBxT)	6,40 x 28,80 x 52,00 cm
Verpackungsabmessungen Kochfeld (HxBxT)	13,50 x 35,50 x 56,50 cm
Nettogewicht Kochfeld	4,50 Kg
Bruttogewicht Kochfeld	5,30 Kg
Containermenge	2794 Stück
Umtausch	2 Jahre
Artikelnummer	23204
EAN Nummer	4030608232042

Technische Zeichnungen

