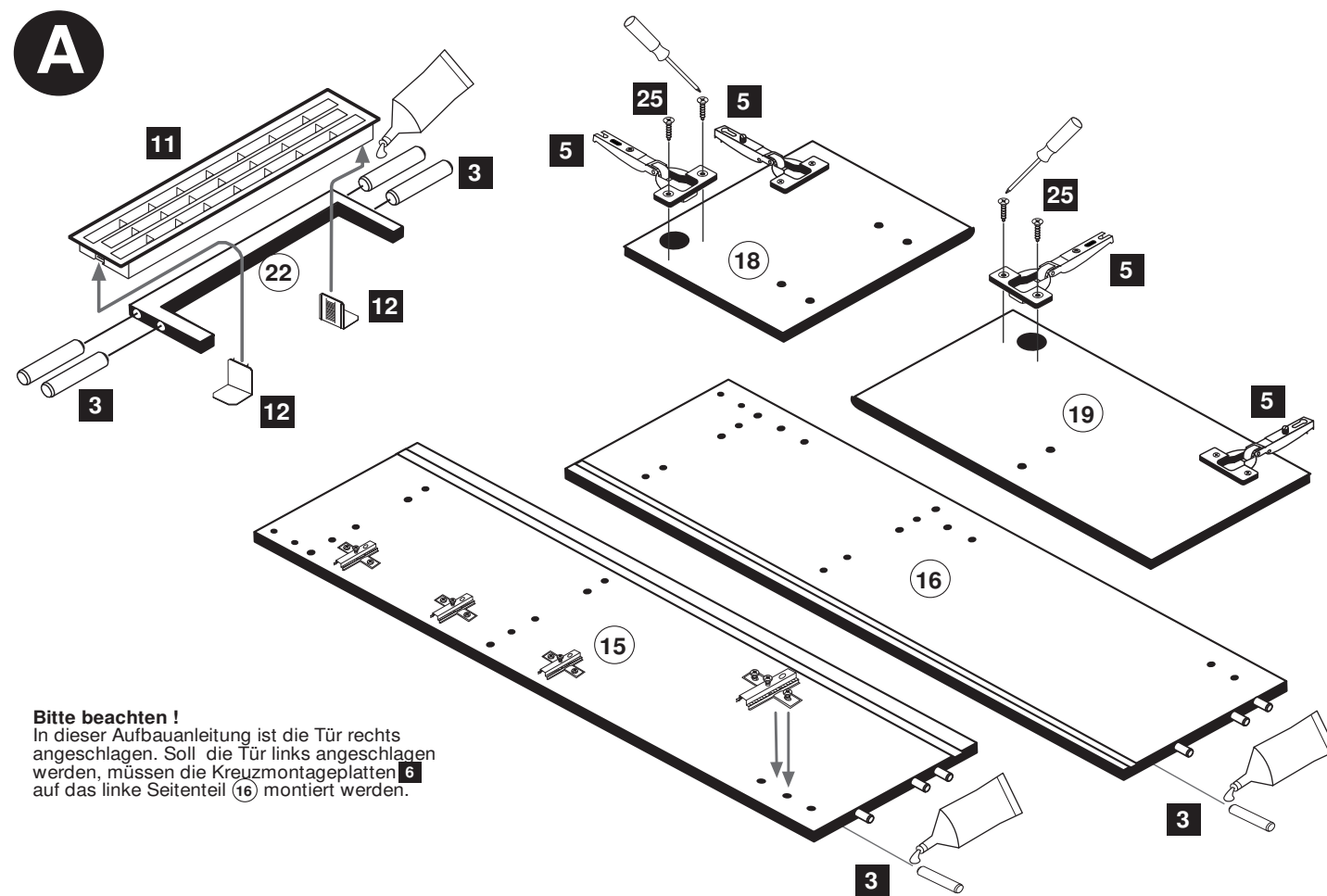


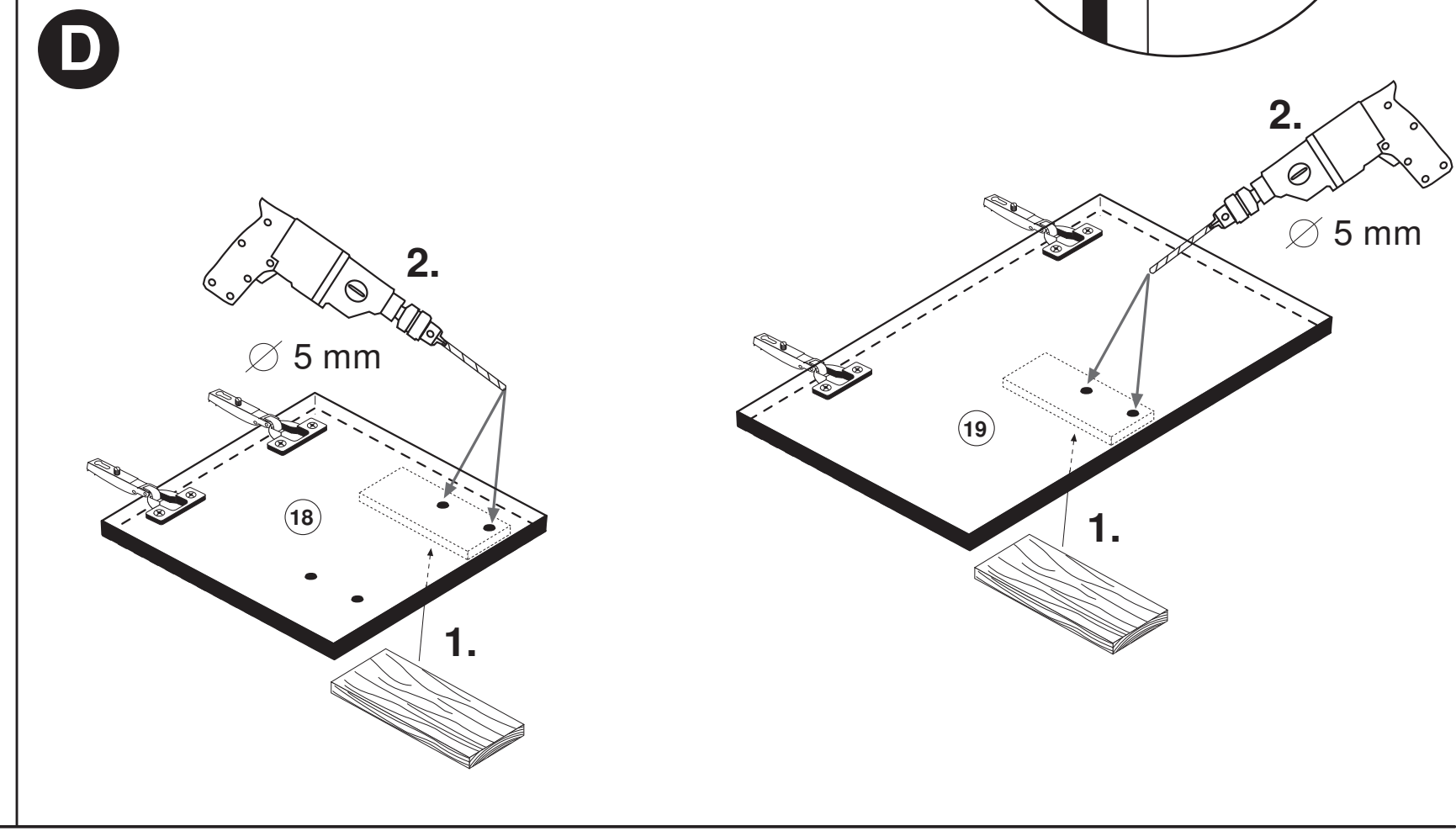
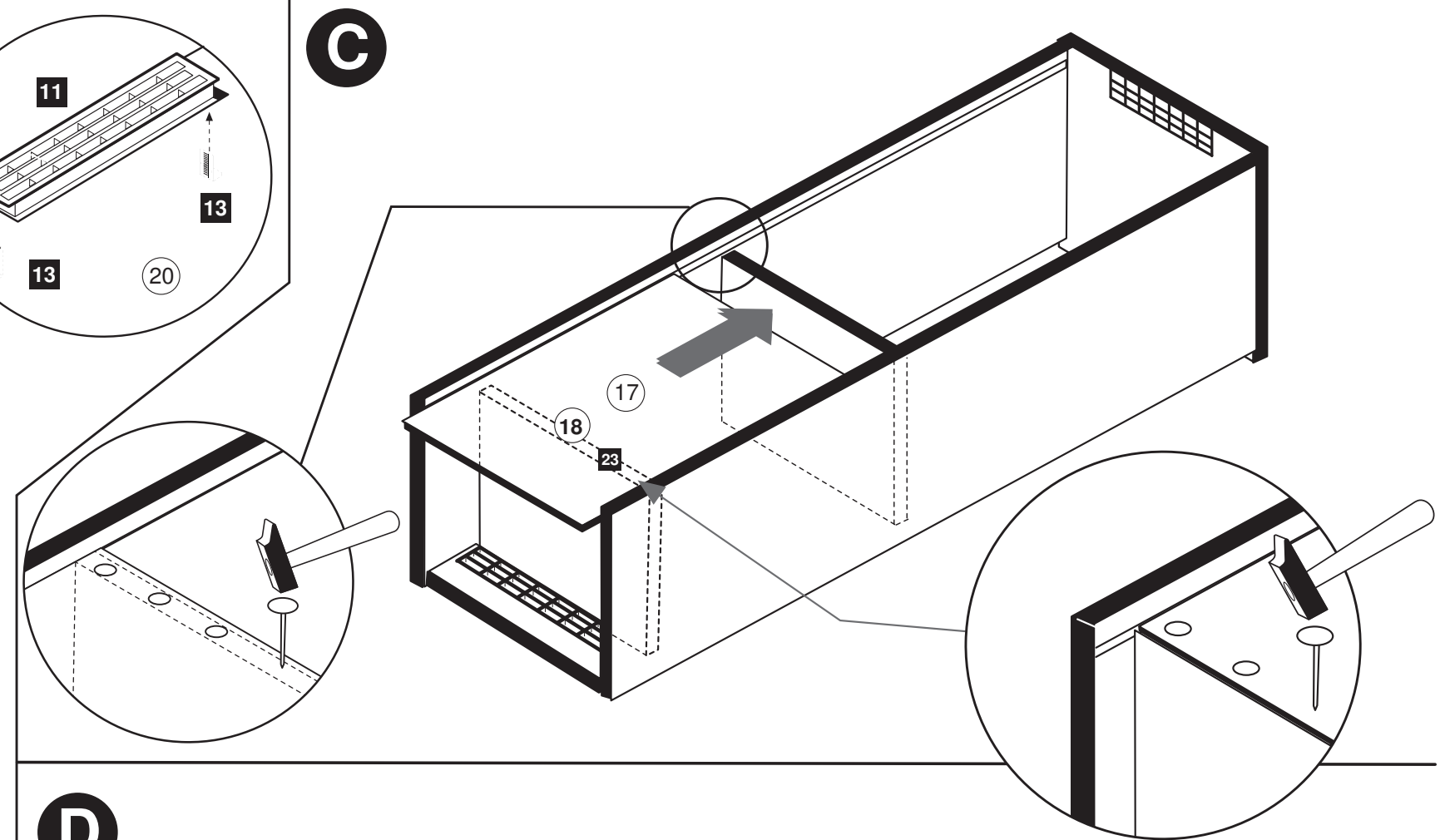
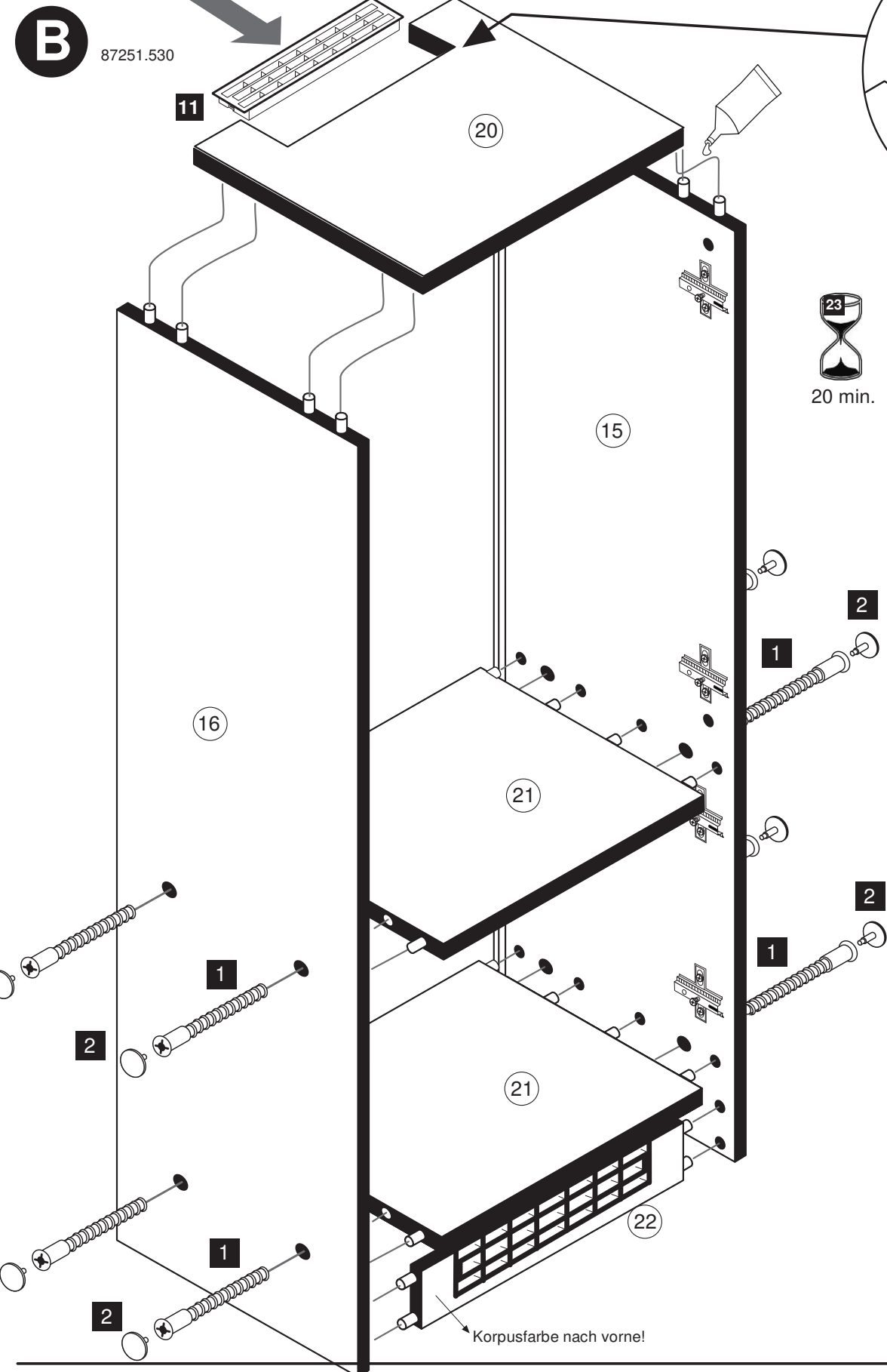
HELD
MÖBEL

Held Möbel GmbH
Vogelparadies 9
32457 Porta Westfalica
0571 / 79838-10
info@held-moebel.de
www.held-moebel.de

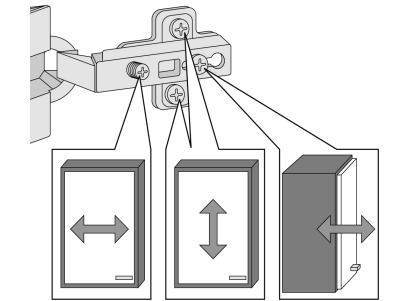
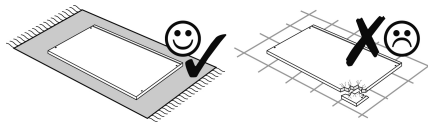
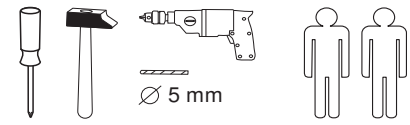
28-06-2012



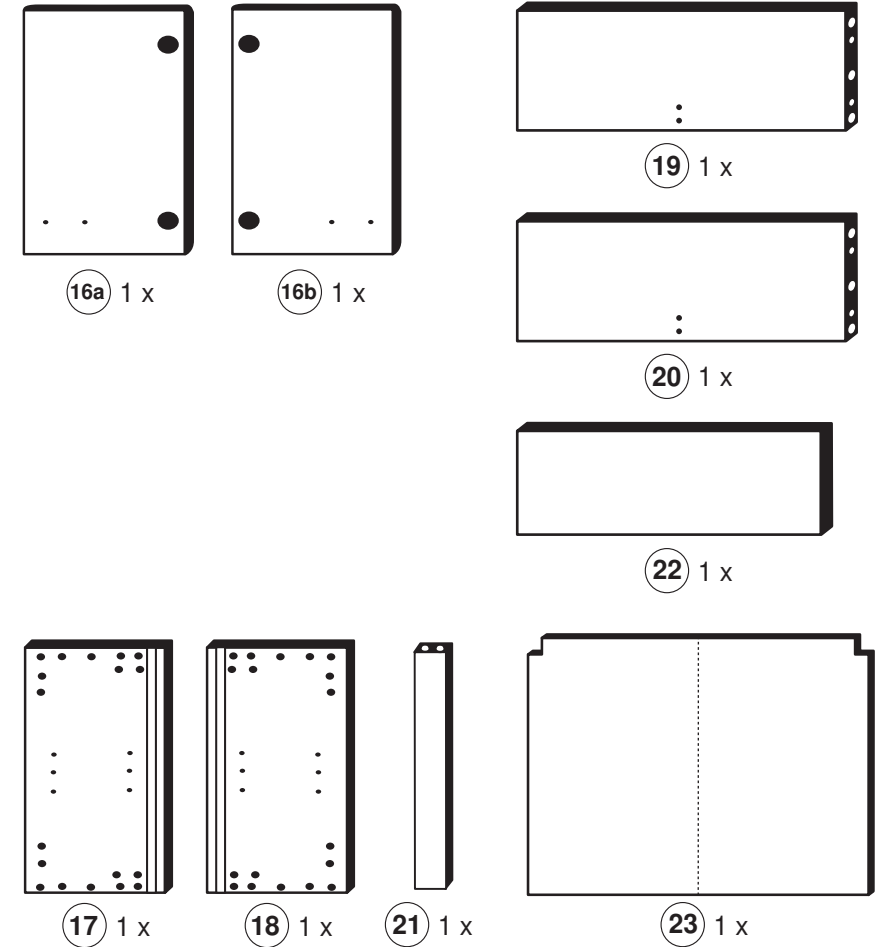
Für das Lüftungsgitter muss vor der Montage des Blattes eine Aussparung mit den Maßen 44,8 x 6cm ausgeschnitten werden. Bitte legen Sie das Lüftungsgitter lose in die Aussparung rein.



87040.530 19-07-2012



1 8 x	2 8 x 2827	3 4 x 1611	4 4 x 1503	5 2865
6 2 x	7 4 x	8 4 x 2821	9 4 x	10 4 x
11 2 x	12 1 x	13 1 x 2881	14 10 x 2862	15 12 x 2861
		24 1 x 2863	25 8 x 2804	



Das beige-fügte Wandbefestigungsmaterial (Dübel und Schrauben) eignet sich nur für festes Mauerwerk (z.B.: Beton- oder Ziegelwände). Für andere Wandaufbauten sind eventuell Spezialdübel und andere Schrauben notwendig. Ziehen Sie gegebenenfalls eine Fachkraft zu Rate.

De begeleidende wandmontage hardware (pluggen en schroeven) is alleen geschikt voor massief metselwerk (bijvoorbeeld beton of bakstenen muren). Voor andere muur structuren zijn eventueel bijzondere ankerbouten en andere noodzakelijke. Draai indien nodig, een deskundige.

Приложенный материал для крепления к стене (дюбели и винты) пригоден только для жестких кладок (например, бетонные или кирпичные стены). Для других настенных конструкций необходимы смотря по обстоятельствам специальные дюбели и другие винты. При необходимости проконсультируйтесь у специалиста.

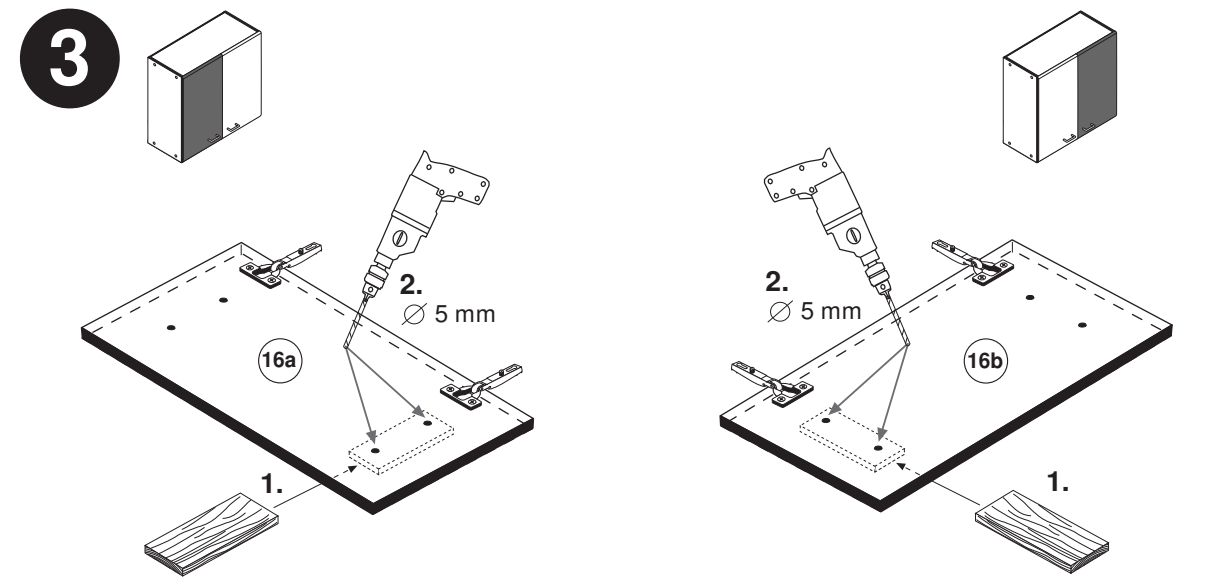
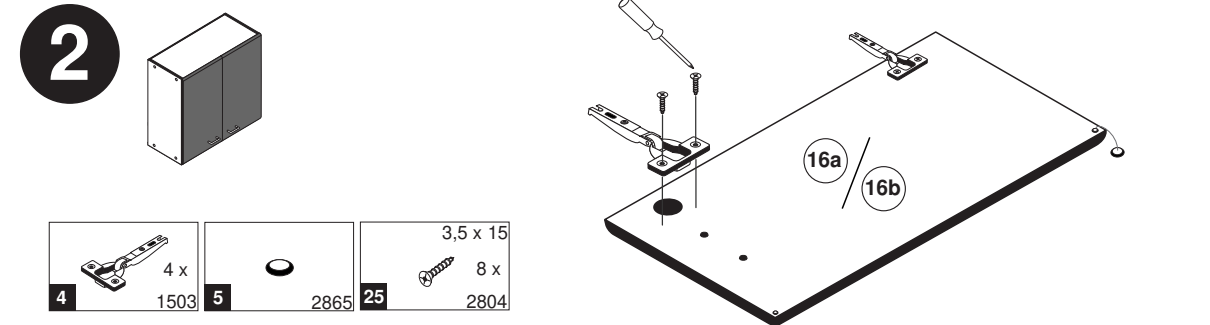
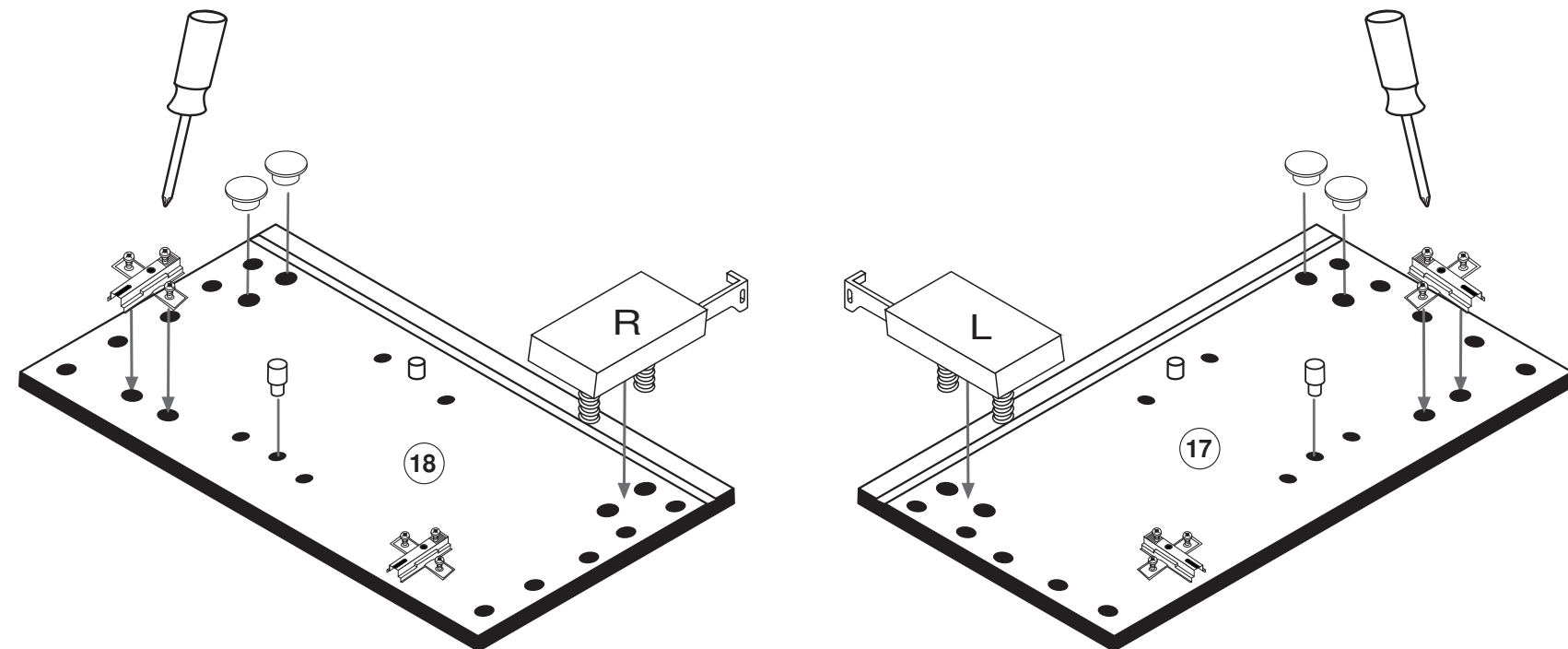
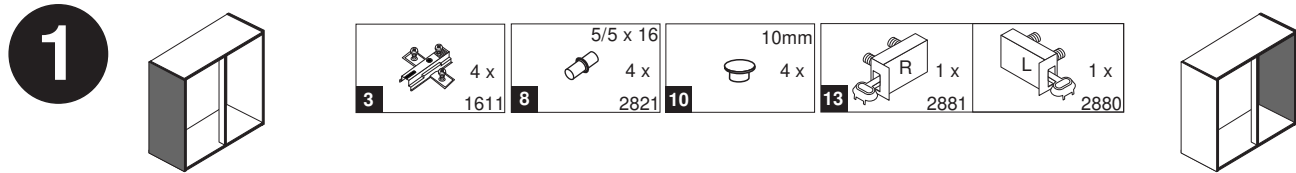
Le mur d'accompagnement matériel de montage (chevilles et les vis) ne convient que pour la maçonnerie solide (par exemple en béton ou des murs de briques). Pour les structures de mur d'autres sont peut-être spéciale boulons d'ancrage et d'autres nécessaires. Serrer le cas échéant, un expert.

Załączony materiał do mocowania do ściany (kolki rozprężne i wkręty) nadaje się tylko do ścian murowanych (np. z betonu lub cegieł). Do ścian wykonanych w innych technologiach konieczne być mogą specjalne kolki rozprężne i inne wkręty. W razie potrzeby skorzystaj z fachowej pomocy.

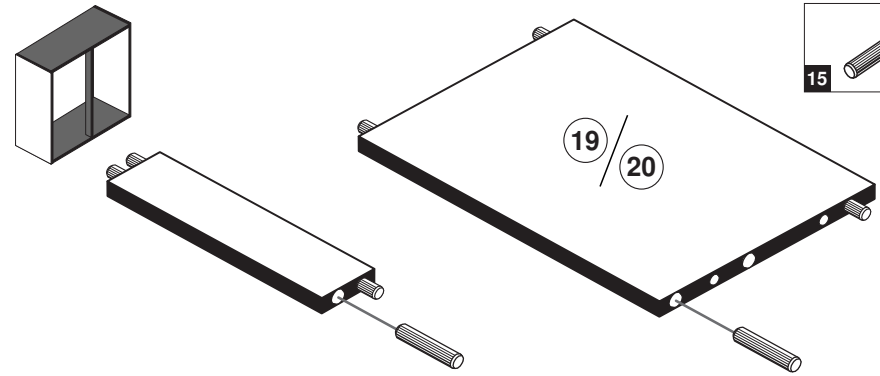
Il muro di accompagnamento hardware di montaggio (tasselli e viti) è adatto solo per muratura piena (ad esempio calcestruzzo o muratura). Per le altre strutture murarie sono forse speciali bulloni di ancoraggio e necessari di altri. Serrare se necessario, un esperto.

The accompanying wall mounting hardware (anchors and screws) is suitable only for solid masonry (eg concrete or brick walls). For other wall structures are possibly special anchor bolts and other necessary. Tighten if necessary, an expert.

Ekteki duvara sabit montaj malzemeleri (dübel ve vidalar), sadece sağlam duvarlar için (örnek: beton veya tuğla) elverişlidir. Başka duvarlar için özel dübeller ve farklı vidalar gerekebilir. Gerektiğinde bir bilene danışınız.

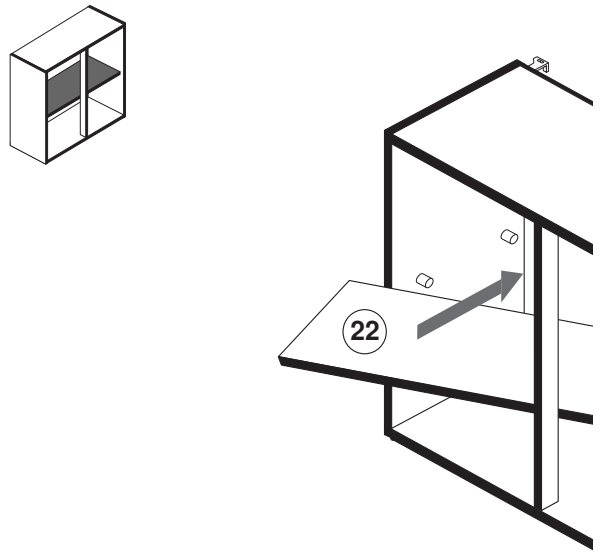


4



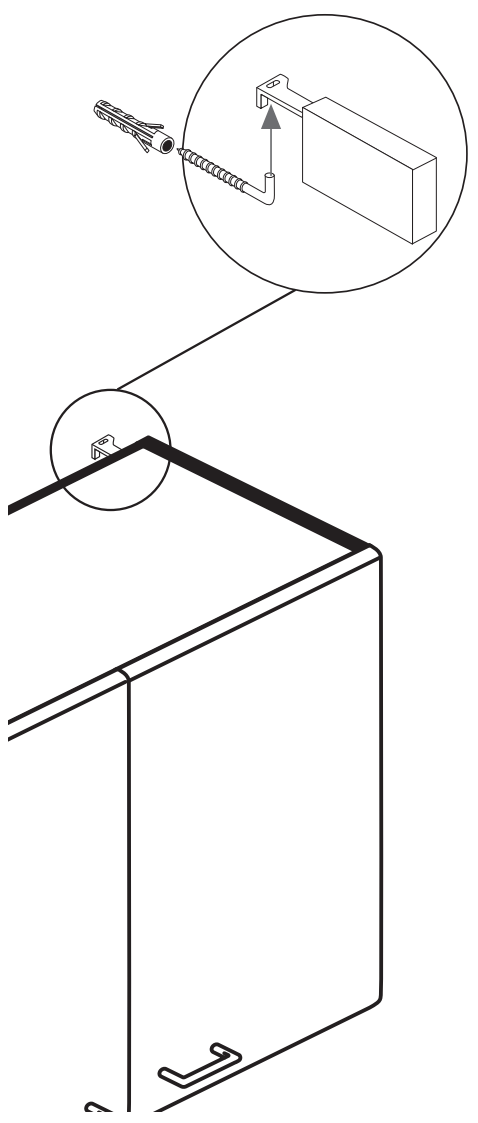
- | | | | |
|----|--------|------|------|
| 15 | 8 x 30 | 12 x | 2861 |
| 24 | 1 x | 2863 | |
- 20 min.
- | | |
|----|--------|
| D | Leim |
| GB | Glue |
| NL | Lijm |
| PL | Klej |
| TR | Tutkal |
| F | Colle |
| I | Colla |

7

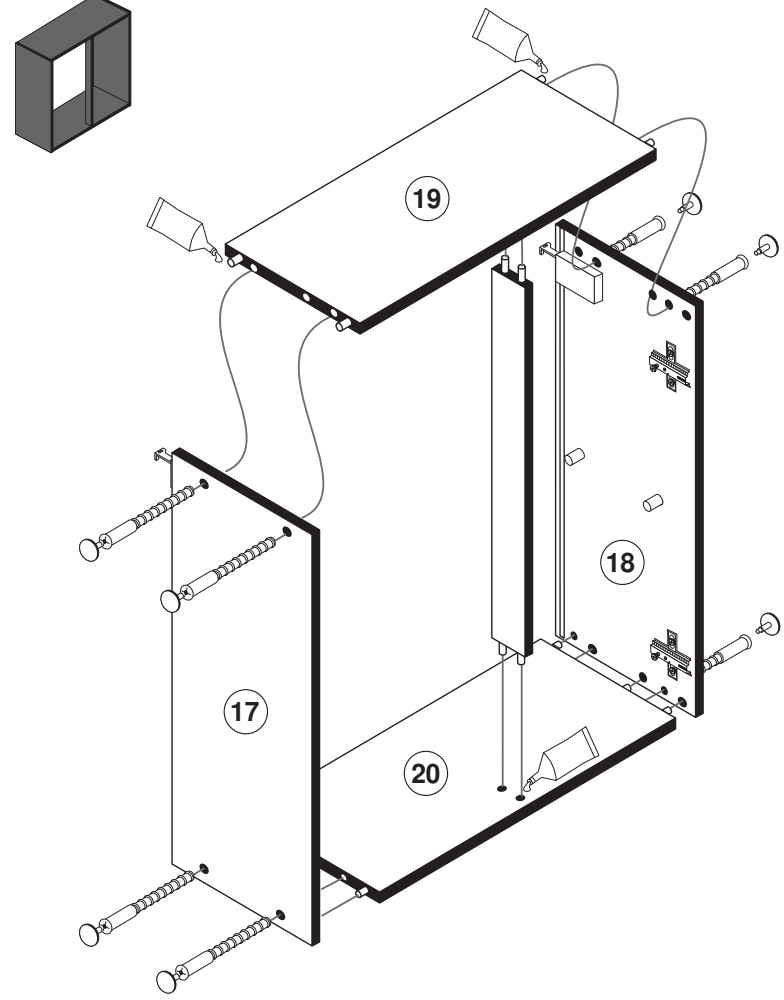


9

- | | | | |
|----|----------|-----|------|
| 12 | 5,8 x 55 | 2 x | 2840 |
| | 8 x 30 | 2 x | 2842 |

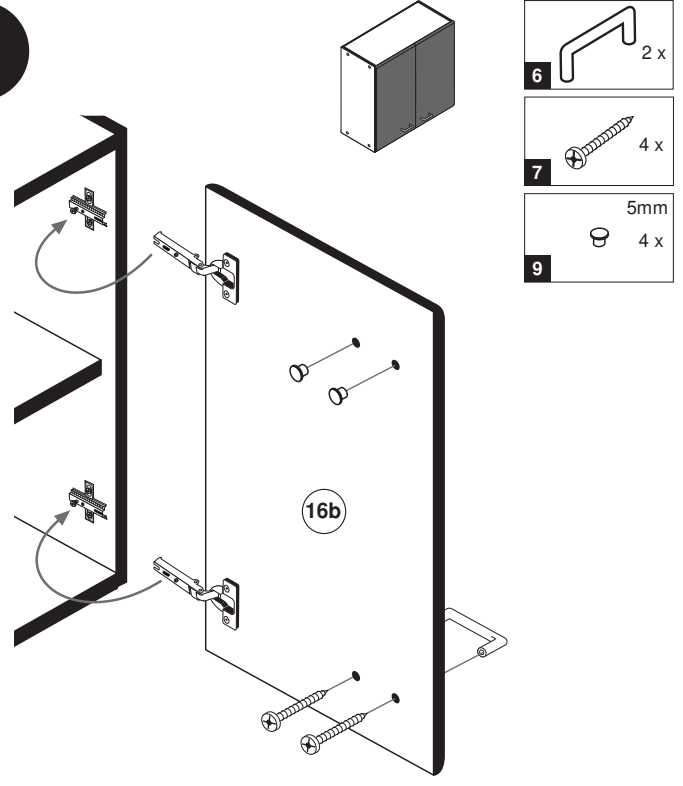


5



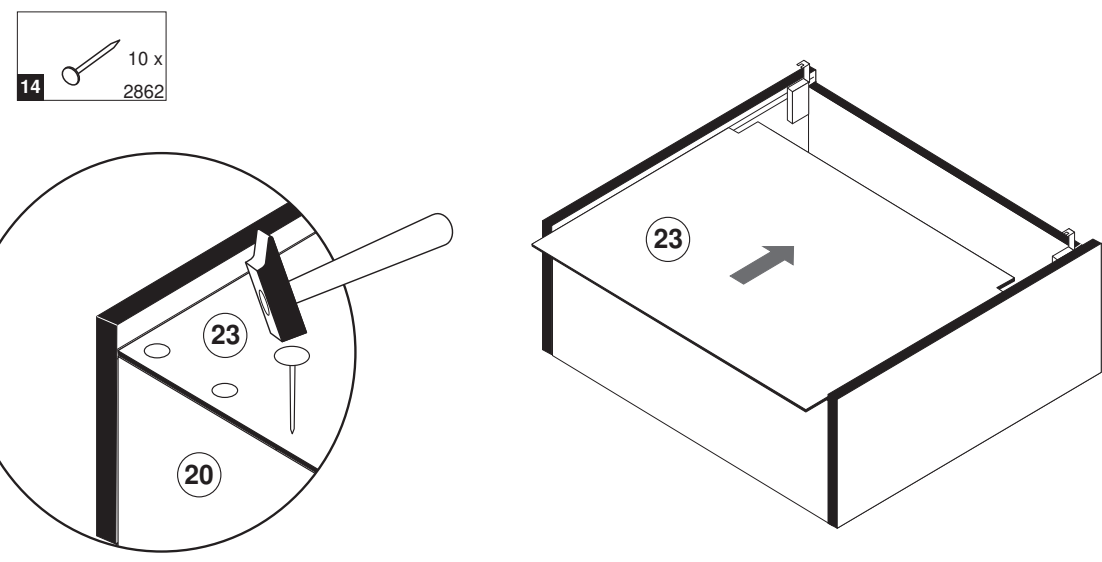
- | | | | |
|----|-----|------|------|
| 1 | 8 x | 8 x | 2827 |
| 24 | 1 x | 2863 | |
- 20 min.
- | | |
|----|--------|
| D | Leim |
| GB | Glue |
| NL | Lijm |
| PL | Klej |
| TR | Tutkal |
| F | Colle |
| I | Colla |

8



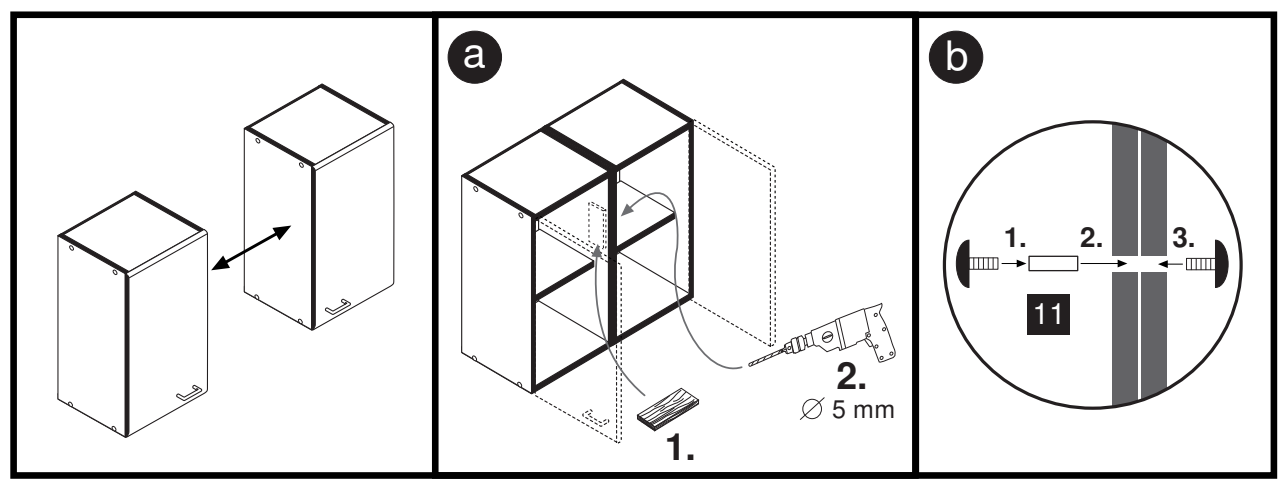
- | | | | |
|---|-----|-----|--|
| 6 | 2 x | | |
| 7 | 4 x | | |
| 9 | 5mm | 4 x | |

6



- | | | | |
|----|------|------|--|
| 14 | 10 x | 2862 | |
|----|------|------|--|

10

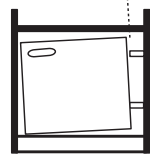


- | | | | | |
|----|-------|--------|-----|-----|
| 11 | 4 x 9 | 5 x 30 | 2 x | 1 x |
|----|-------|--------|-----|-----|

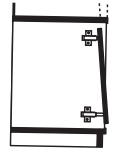
Aufbauanleitung Single Pantry 100

F Mit Hilfe der Stellschrauben können folgende Mängel an den Türen beseitigt werden:

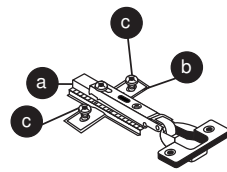
- FEHLER 1** Tür (Klappe) hängt bzw. schleift auf dem Schrankboden.
Abhilfe: 1. Befestigungsschraube **a** des unteren Scharniers lösen (etwa 1/2 Umdrehungen).
 2. Stellschraube **b** reindrehen.
 3. Schraube **a** wieder festziehen.
 Beim schleifen der Tür an der Oberplatte ist die Korrektur am oberen Scharnier vorzunehmen.
- FEHLER 2** Tür streift an den Schrankseiten bzw. hat unterschiedliche Fugenbreiten.
Abhilfe: 1. Befestigungsschraube **a** der Scharniere lösen (etwa 1/2 Umdrehung).
 2. Stellschraube **b** rein drehen.
 3. Schraube **a** wieder festziehen
- FEHLER 3** Tür (Klappe) kippt nach innen oder außen.
Abhilfe: 1. Befestigungsschraube **a** lösen. Tür (Klappe) nach innen bzw. außen wegdrücken
 2. Schraube **a** wieder anziehen
- FEHLER 4** Unterschiedliche Fugenhöhe (Fugenbreite)
 1. Schrauben **c** lösen.
 2. Tür nach oben oder unten verschieben, bis die Fugen gleich sind.
 3. Schrauben **c** wieder anziehen.



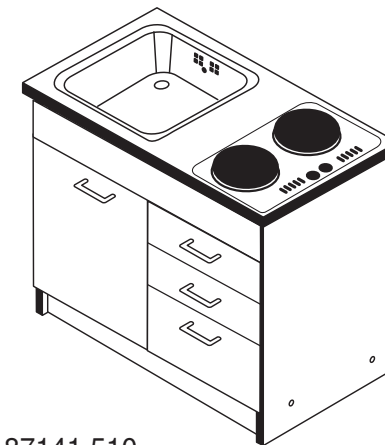
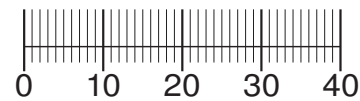
FEHLER 1 UND 2



FEHLER 3



Held Möbel GmbH
 Vogelparadies 9
 32457 Porta Westfalica
 0571 / 79838-10
 info@held-moebel.de
 www.held-moebel.de



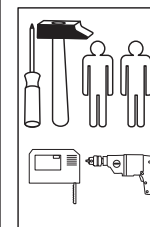
87141.510

Beschlagteile

- | | | | | |
|---------------------------------------|---------------------------------------|---|--|----------------------------------|
| 1 4 Korpusverbinder | 2 4 Abdeckkappen | 3 2 Scharniere | 4 2 Kreuzmontageplatten | 5 4 Griffe/Knöpfe |
| 6 4/8 Griffschrauben 4 * 30mm | 7 2 Stopfen 5 mm | 8 22 Holzdübel | 9 3 Blendhalter | 10 7 Schrauben 3,5 * 15mm |
| 11 9 Euroschrauben 6,3 * 11 mm | 12 9 Euroschrauben 6,3 * 16 mm | 13 6 Gewindegewindestrauben M4 * 9mm | 14 6 Distanzscheiben (20 * 8mm) | 15 6 Metalllaufleiste |
| 16 4 Exzenter | 17 4 Eurobolzen | 18 Rückwandnägel | 19 LEIM | |

In den Beschlagbeuteln können sich Einzelteile befinden, die bei diesem Schrank keine Verwendung haben.

Bauteil

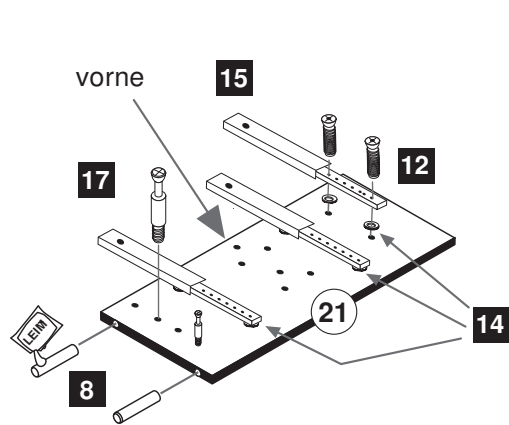


Für die Montage benötigen Sie eine Bohrmaschine, eine Stichsäge, einen Hammer und einen Kreuzschlitzschraubenzieher.

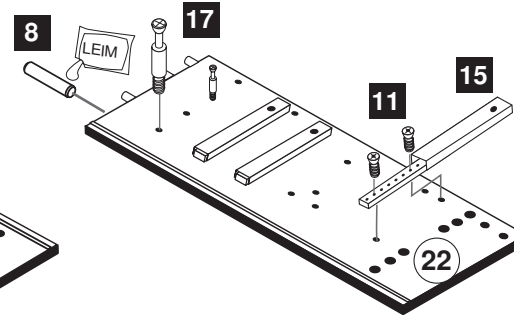
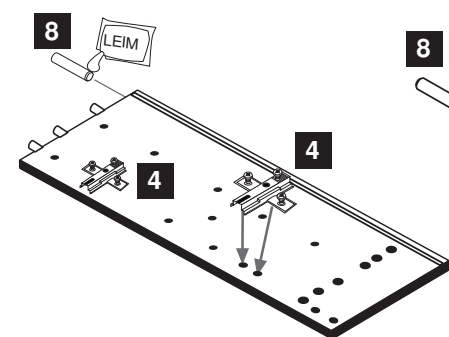
- | | | | | | | | | | | | | |
|------------------------------|------------------------|-------------------------------|-----------------------|--------------------------|--------------------|----------------------|------------------------|--------------------------|---------------------------|----------------------------|---------------------------|--------------------|
| 20 1 Seitenteil links | 21 1 Mittelwand | 22 1 Seitenteil rechts | 23 1 Oberboden | 24 1 Spülenblende | 25 1 Sockel | 26 3 SK-böden | 27 1 Unterboden | 28 1 Teilrückwand | 29 1 Arbeitsplatte | 30 2 SK-Vorderstück | 31 1 Auszugsblende | 32 3 Zargen |
|------------------------------|------------------------|-------------------------------|-----------------------|--------------------------|--------------------|----------------------|------------------------|--------------------------|---------------------------|----------------------------|---------------------------|--------------------|

In den Bauteilen können sich Bohrungen befinden, die bei diesem Schrank keine Verwendung haben.

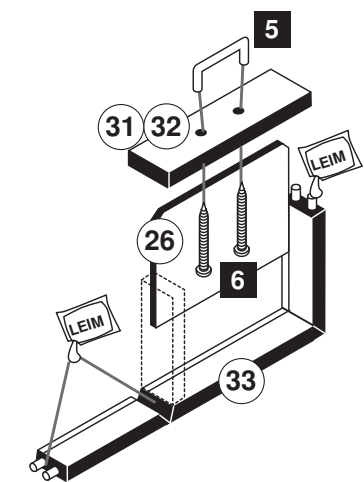
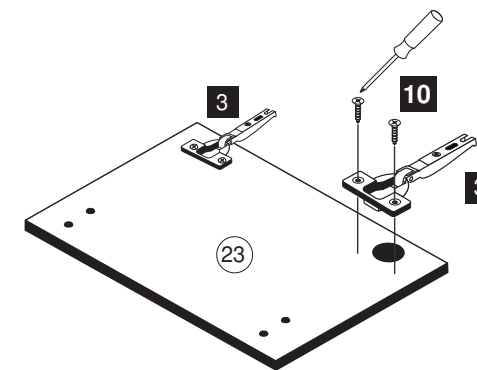
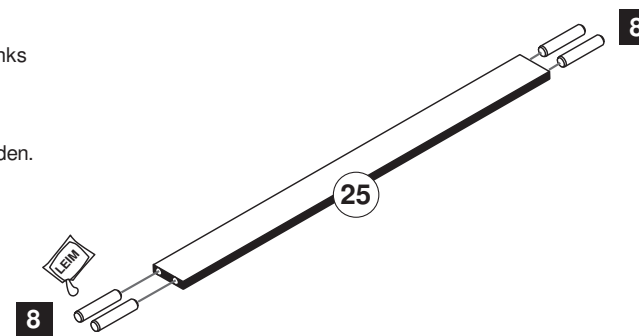
A Bitte gehen Sie bei der Montage genau nach der Aufbauanleitung vor.



Wichtig!
 Distanzscheiben **14** nicht vergessen!

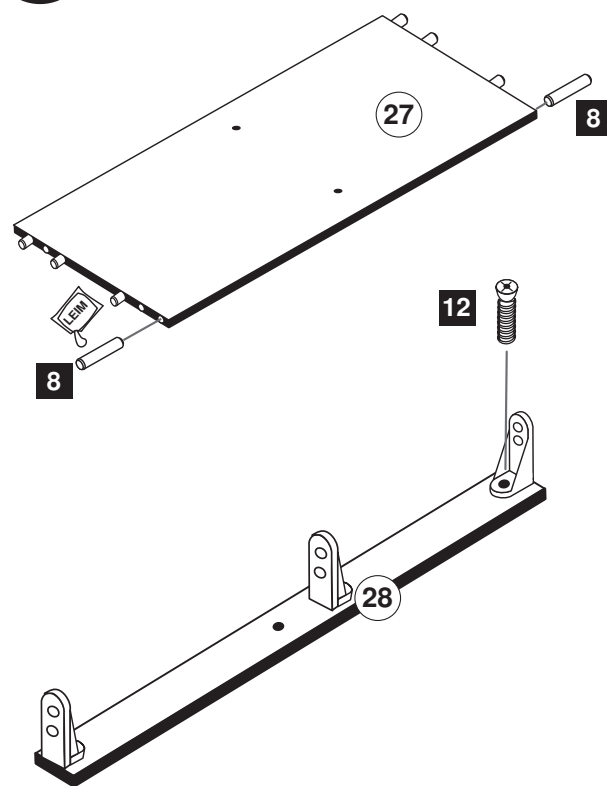


Bitte beachten!
 In dieser Aufbauanleitung ist die Tür links angeschlagen. Soll die Tür rechts angeschlagen werden, müssen die Kreuzmontageplatten **4** auf das rechte Seitenteil **22** montiert werden.



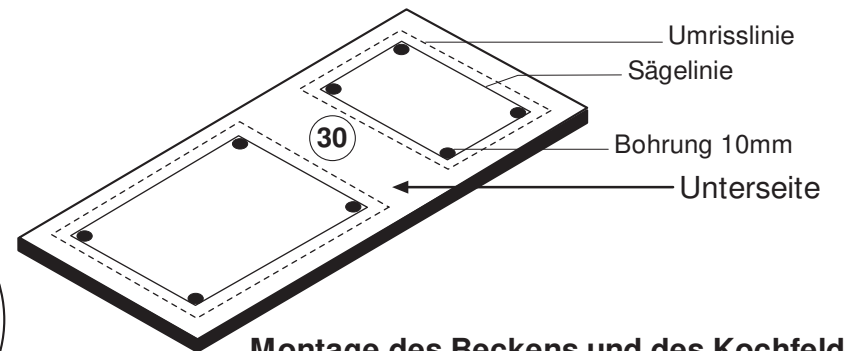
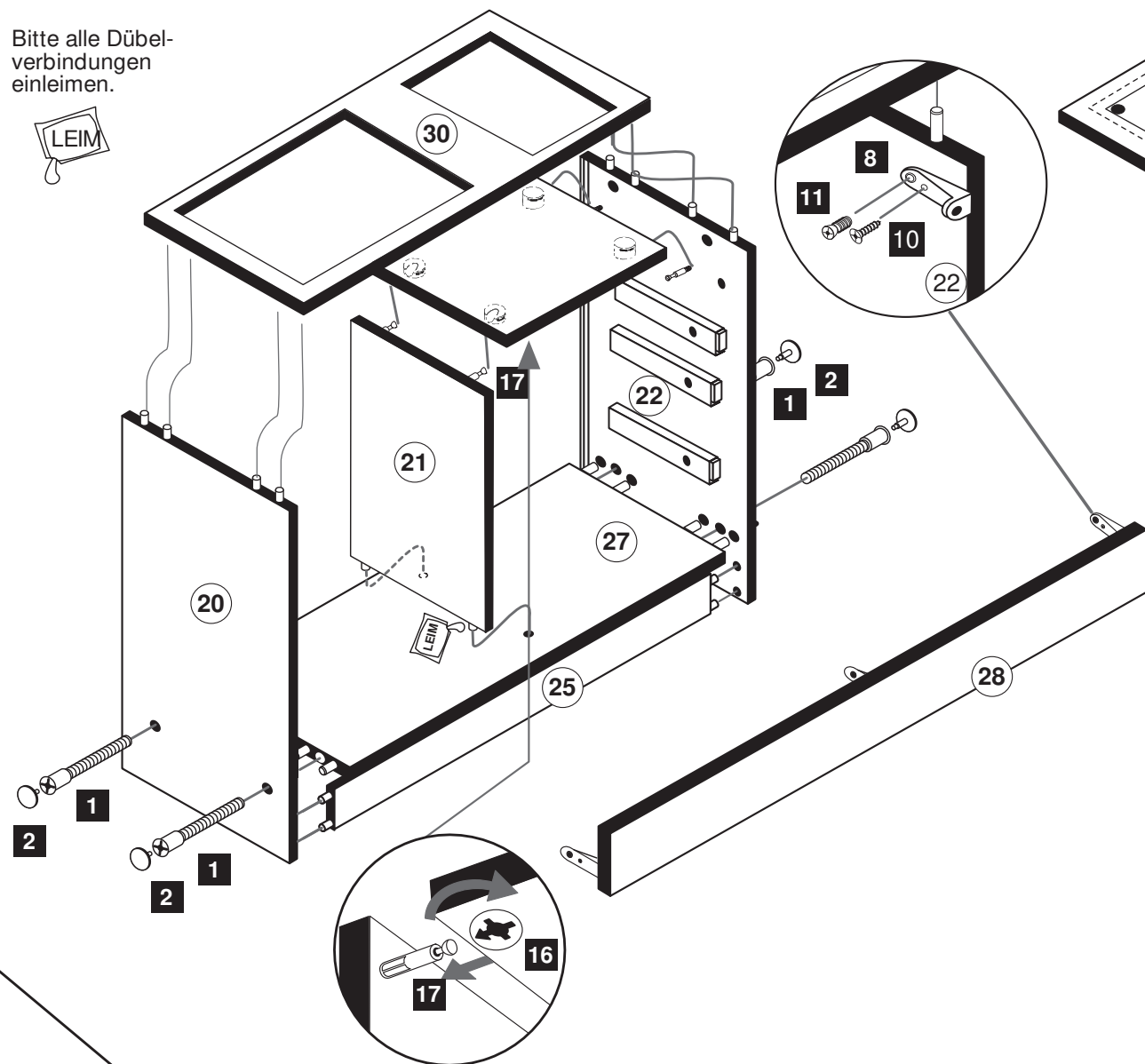
Bitte die Griffschraubenlöcher mit einem Holzbohrer durchbohren. Halten Sie dabei ein Brett von der anderen Seite gegen die Fläche, um eine saubere Durchgangsbohrung zu bekommen!

B 87141.510



C Das Becken- und Kochfeldmontagematerial sowie der Ab- und Überlauf werden mit dem Becken Colli geliefert.

Bitte alle Dübelverbindungen einleimen.

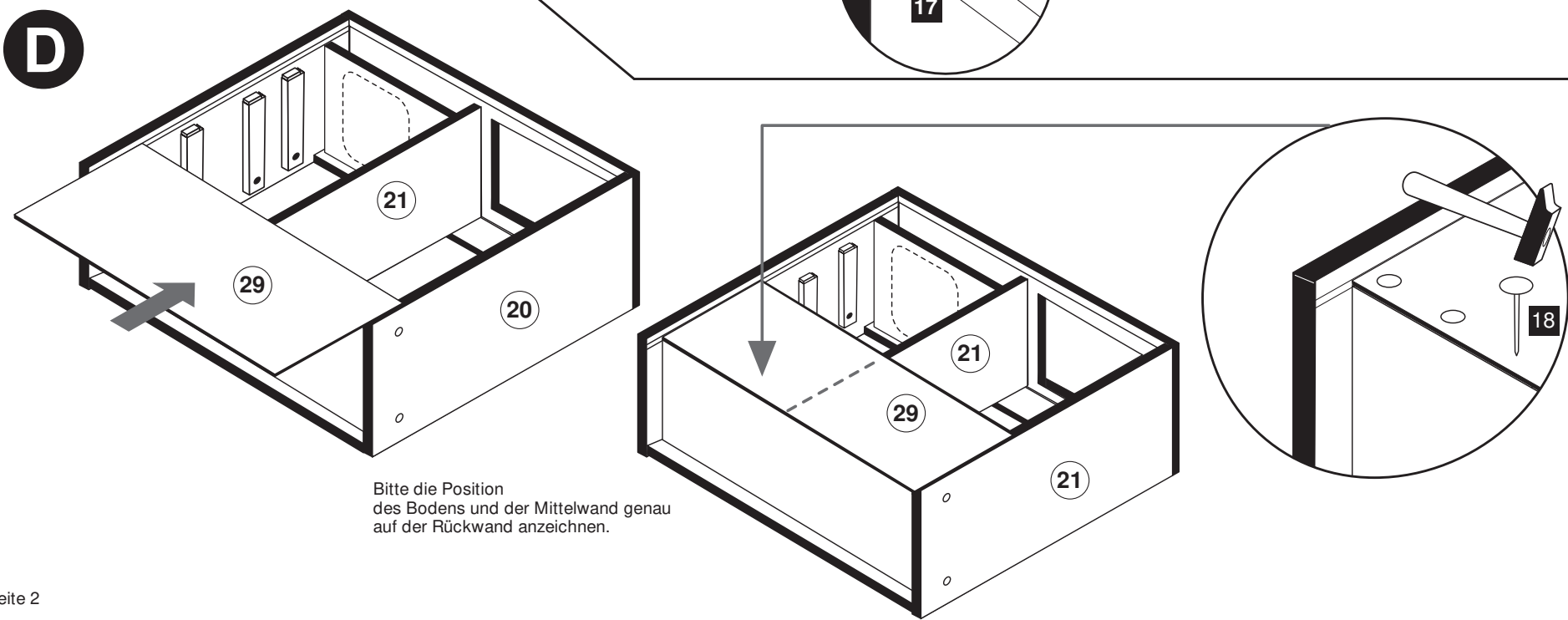


Montage des Beckens und des Kochfeldes

Achtung: Ausschnitte unbedingt vor dem Verleimen der Arbeitsplatte mit dem Korpus ausschneiden!
Bitte legen Sie das Kochfeld bzw. das Becken "auf dem Kopf" auf die Unterseite der Arbeitsplatte und zeichnen die Umriss beider Artikel mit einem Bleistift an.
Die Ausschnitte auf der Arbeitsplatte müssen so platziert werden, dass das Kochfeld bzw. Becken mittig zwischen der Mittelwand und den Seiten zu liegen kommt. Von den angezeichneten Umrisslinien tragen Sie nun je 1cm zur Mitte ab (Sägelinie). Bohren Sie in allen Ecken der Sägelinien mit Hilfe eines 10mm Bohrers ein Loch.
Sägen Sie die 2 Ausschnitte mit einer Stichsäge aus.

Die Montage des Kochfeldes und des Beckens entnehmen Sie bitte den Herstellerangaben.

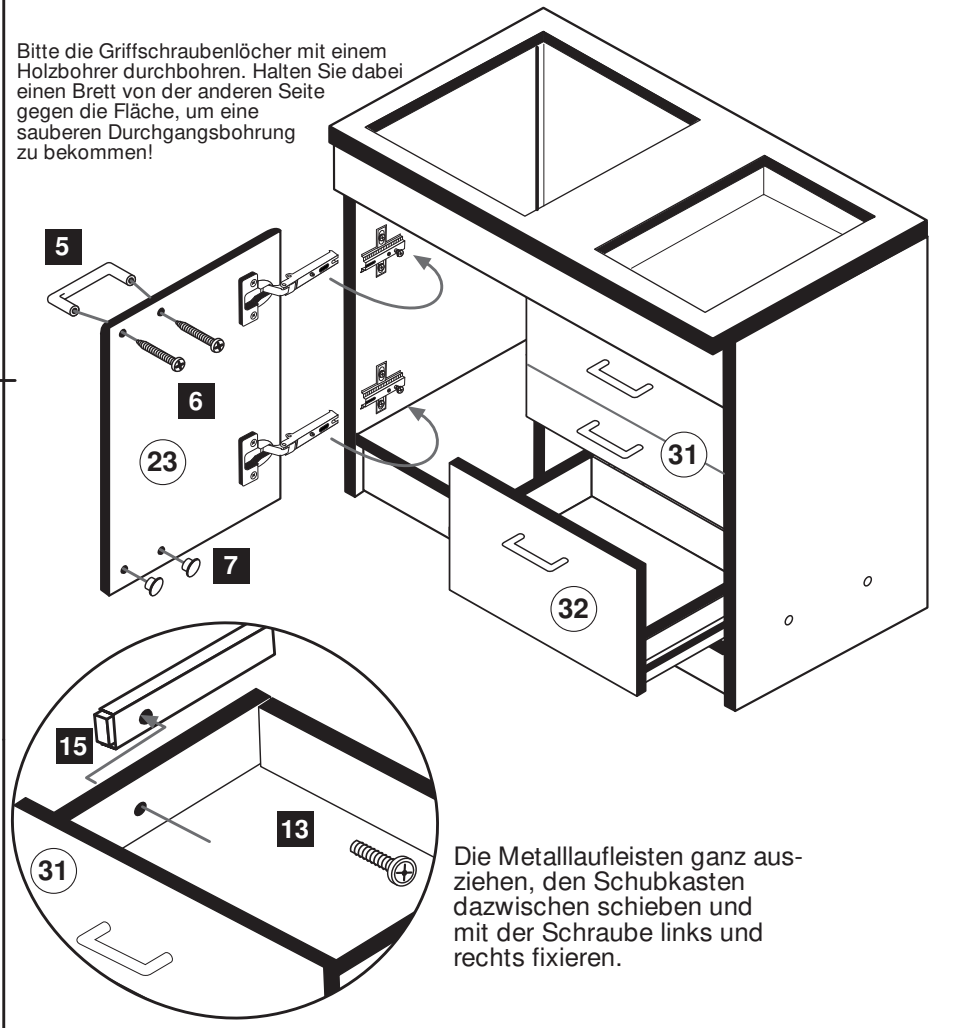
D



Bitte die Position des Bodens und der Mittelwand genau auf der Rückwand anzeichnen.

E

Bitte die Griffschraubenlöcher mit einem Holzbohrer durchbohren. Halten Sie dabei ein Brett von der anderen Seite gegen die Fläche, um eine sauberen Durchgangsbohrung zu bekommen!



Die Metallauflisten ganz ausziehen, den Schubkasten dazwischen schieben und mit der Schraube links und rechts fixieren.

