

Abbildung kann vom Original abweichen



## Einbau-Kühlschrank KS120.4A+EBN

### Beschreibung

Dank LED- Beleuchtung steht Ihnen immer ein perfekt ausgeleuchteter Innenraum zur Verfügung

Energieeffizienzklasse F  
4 Sterne Gefrierfach  
Nischenhöhe 88 cm  
Schlepptür Technik

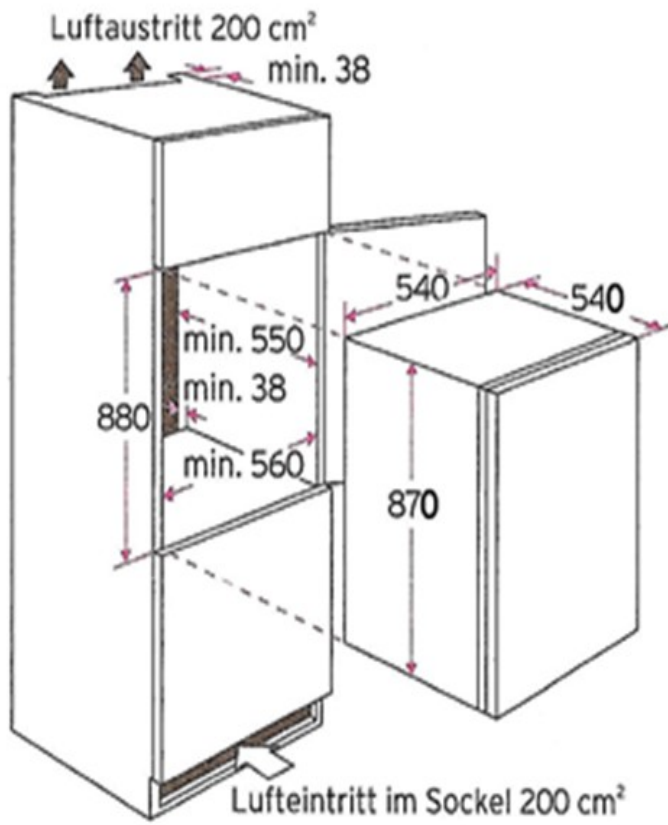


| Technische Daten  |                                    |
|---|------------------------------------|
| Geräteart   | Einbau-Kühlschrank                 |
| Kategorie des Haushaltskühlgerätemodells  | 7 - Kühl-Gefriergerät              |
| Klimaklasse   | N~ST (Umgebungstemperatur 16-38°C) |
| Energieeffizienzklasse A (höchste Effizienz) bis G (geringste Effizienz) nach neuer EU Norm | F                                  |
| jährlicher Energieverbrauch   | 178 kWh/Jahr                       |
| Bruttoinhalt gesamt   | 122 Liter                          |
| Nutzinhalt Gesamt   | 118 Liter                          |
| Nutzinhalt Kühlen   | 104 Liter                          |
| Nutzinhalt Gefrieren  | 14 Liter                           |
| Sterne Kennzeichnung  | 4 Sterne                           |
| max. Lagerzeit bei Störungen  | 6,50 Stunden                       |
| Geräuschemission  | 39 dB(A) re 1 pW                   |
| Luftschallemissionsklasse   | C                                  |
| Kühlmittel  | R600a                              |
| Kühlmittelmenge   | 27 Gramm                           |
| Ausstattung   |                                    |
| regelbares Thermostat   | ja                                 |

| <b>Ausstattung</b>                              |                          |
|---|--------------------------|
| Kompressor                                      | 1                        |
| Arbeitsplatte                                   | -                        |
| wechselbarer Türanschlag                        | ja                       |
| Schleppscharniere                               | ja                       |
| Abtauverfahren Kühlen                           | automatisch              |
| Abtauverfahren Gefrieren                        | manuell                  |
| Beleuchtung im Kühlraum                         | ja                       |
| Glasablagen Kühlraum                            | 1                        |
| Gemüseschublade mit bruchsicherer Glasabdeckung | 1                        |
| Türablagen                                      | 2                        |
| Eierablagen                                     | 2                        |
| Ablage im Gefrierteil                           | -                        |
| Gefrierfachklappen                              | 1                        |
| <b>Logistik</b>                                 |                          |
| Geräteabmessungen (HxBxT)                       | 88,00 x 54,00 x 54,00 cm |
| Verpackungsabmessungen (HxBxT)                  | 94,00 x 57,00 x 56,00 cm |
| Nettogewicht                                    | 29,00 Kg                 |
| Bruttogewicht                                   | 31,00 Kg                 |
| Containermenge                                  | 218 Stück                |
| Umtausch  | 2 Jahre                  |
| Artikelnummer                                   | 21458                    |
| EAN Nummer                                      | 4030608214581            |

Der jährliche Energieverbrauch basiert auf Standardtestresultaten für 24 Stunden. Der tatsächliche Energieverbrauch hängt von der Art der Nutzung und dem Aufstellort des Geräts ab.

## Technische Zeichnungen



# Produktdatenblatt

Gemäß EU-Verordnung: 2019/2016

Name oder Handelsmarke des Lieferanten: PKM

Anschrift des Lieferanten: Neuer Wall 2-6, 47441 Moers, DE

Modellkennung: KS120.4A+EBN

Art des Kühlgeräts:

|                      |      |                    |        |
|----------------------|------|--------------------|--------|
| Geräuscharmes Gerät: | Nein | Bauart:            | Einbau |
| Weinlagerschrank:    | Nein | Anderes Kühlgerät: | Ja     |

Allgemeine Produktparameter:

| Parameter   | Wert   | Parameter  | Wert                         |
|---|--------|--|------------------------------|
| Gesamtabmessung (in Millimeter)                                       | Höhe   | Gesamtrauminhalt (in dm <sup>3</sup> or l)                           | 118                          |
|   | Breite |  |                              |
|   | Tiefe  |  |                              |
| EEI   | 124    | Energieeffizienzklasse   | F                            |
| Luftschallemissionen (dB(A) re 1 pW)                                  | 39     | Luftschallemissionsklasse  | C                            |
| Jährlicher Energieverbrauch (kWh/a)                                   | 178    | Klimaklasse  | subtropische, tropische Zone |
| Mindestumgebungstemperatur (in °C) für die das Kühlgerät geeignet ist | 16     | Höchstumgebungstemperatur (in °C) für die das Kühlgerät geeignet ist | 38                           |
| Winterschaltung   | Nein   |  |                              |

Fachparameter

| Fachtyp          | Fachparameter und -werte                    |  |                             |   |
|------------------|---|--|-----------------------------|---|
|                  | Rauminhalt des Fachs (dm <sup>3</sup> or l) | Empfohlene Temperatureinstellung für eine optimierte Lebensmittellagerung ( in °C) | Gefriervermögen (in kg/24h) | Entfrosterungs-art (automatische Entfrosterung = A, manuelle Entfrosterung = M) |
| Speisekammerfach | Nein  | -  | -                           | -   |
| Weinlagerfach    | Nein  | -  | -                           | -   |
| Kellerfach       | Nein  | -  | -                           | -   |

|   |      |     |   |   |   |
|---|------|-----|---|---|---|
| Lagerfach für frische Lebensmittel  | Ja   | 104 | 4   | - | M |
| Kaltlagerfach   | Nein | -   | -   | - | - |
| Null-Sterne- oder Eisbereiterfach   | Nein | -   | -   | - | - |
| Ein-Stern-Fach  | Nein | -   | -   | - | - |
| Zwei-Stern-Fach   | Nein | -   | -   | - | - |
| Drei-Stern-Fach   | Nein | -   | -   | - | - |
| Vier-Stern-Fach   | Ja   | 14  | -18   | - | M |
| Zwei-Sterne-Abteil  | Nein | -   | -   | - | - |
| Fach mit variabler Temperatur   | -    | -   | -   | - | - |
| <b>Lichtquellenparameter:</b>   |      |     |   |   |   |
| Art der Lichtquelle   |      |     | -   |   |   |
| Energieeffizienzklasse  |      |     | -   |   |   |
| <b>Mindestlaufzeit der vom Hersteller angebotenen Garantie:</b> 24 Monate   |      |     |   |   |   |
| <b>Weitere Angaben:</b>   |      |     |   |   |   |
| <b>Weblink zur Website des Herstellers, auf der die Informationen gemäß Nummer 4 Buchstabe a des Anhangs der Verordnung (EU) 2019/2019 der Kommission zu finden sind:</b> |      |     |   |   |   |
| 10222.html  |      |     | <a href="https://pkm-online.net/ks1204aeb-10222.html">https://pkm-online.net/ks1204aeb-10222.html</a> |   |   |