

Abbildung kann vom Original abweichen



Doppelkochplatte EB-DKF-2

Beschreibung

Der Klassiker unter der Doppelkochplatten

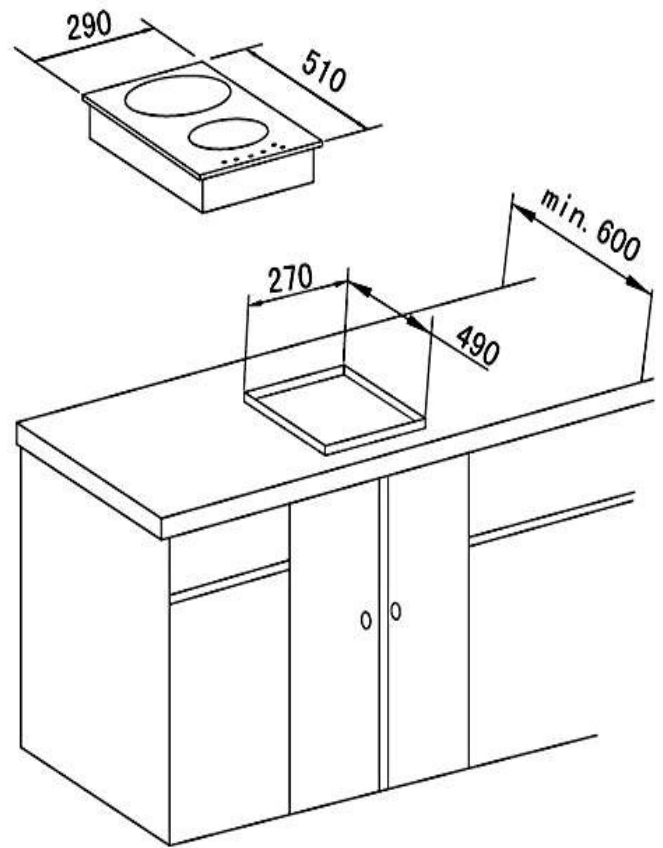
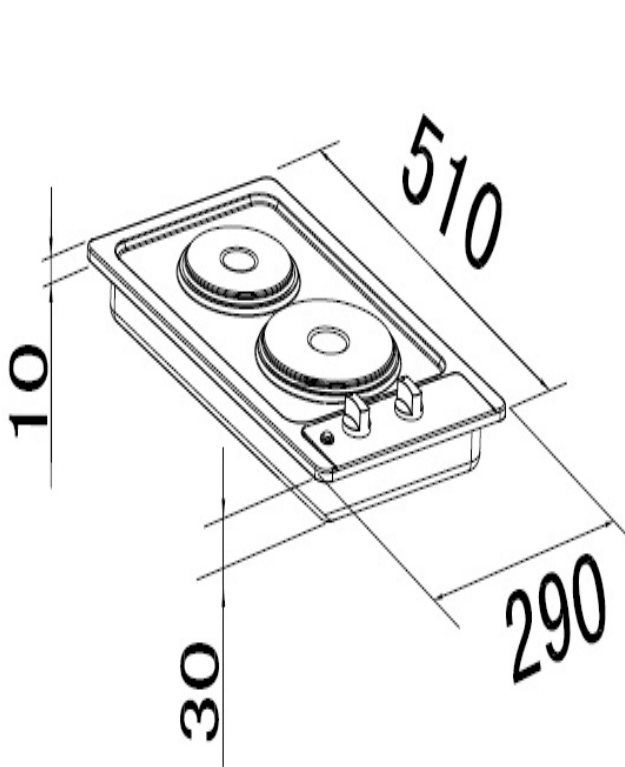
- Knebel Bedienung
- 6 Heizstufen
- Restwärmeanzeige
- Signallampen
- 1,40 Meter Kabellänge



Technische Daten	
Geräteart	Doppelkochplatte
Bedienpanel	Knebel
Material Kochfeld	Edelstahl
Anzahl Kochfelder	2
Durchmesser Kochfeld vorne	14,50 cm
Durchmesser Kochfeld hinten	18,00 cm
Leistung kleines Kochfeld	1000 Watt
Leistung großes Kochfeld	2000 Watt
Maximale Leistung	3000 Watt
Spannung	220 - 240 Volt
Frequenz	50 Hz
Ausstattung	
Restwärmeanzeige	ja
Heizstufen	je Platte 6
Signallampen	ja
Blitzkochplatte	2
Kabellänge	140 cm

Ausstattung	
Schukostecker	ja
Abmessungen Aussägung Kochfeld Breite	27,10 cm
Abmessungen Aussägung Kochfeld Tiefe	49,30 cm
Einbautiefe Kochfeld	3,00 cm
Logistik	
Gerätemaß Kochfeld (HxBxT)	4,00 x 29,00 x 51,00 cm
Verpackungsabmessungen Kochfeld (HxBxT)	12,50 x 34,00 x 55,50 cm
Nettogewicht Kochfeld	4,50 Kg
Bruttogewicht Kochfeld	5,50 Kg
Containermenge	2660 Stück
Umtausch	2 Jahre
Artikelnummer	23045
EAN Nummer	4030608230451

Technische Zeichnungen





Elektro-Haushaltsgroßgeräte
mit Qualität und Service

Produktdatenblatt nach Verordnung (EU) Nr. 65/2014
Kochfelder / Kochmulden

Marke/Warenzeichen		PKM	
Modellkennung/Name		EB-DKF-2	
Bauform			
Art des Kochfeldes	Kombination	nein	(ja/nein)
	Autark	ja	(ja/nein)
	Einbaugerät	ja	(ja/nein)
Trägermaterial	Edelstahl	ja	(ja/nein)
	Glaskeramik	nein	(ja/nein)
	Schott-Glas	nein	(ja/nein)
Heizelemente	HiLight	nein	(ja/nein)
	Induktion	nein	(ja/nein)
	Gas	nein	(ja/nein)
Bedienung	Sensorfelder +/-	nein	(Ja/nein)
	Schalterknebel	ja	(Ja/nein)
Kochzonen			
Schnellkochplatte/n		2	Stück
Dual-Wokkochplatte/n		-	Stück
Normalkochplatte/n		-	Stück
Sparkochfeld/er		-	Stück
Warmhalteplatte/n		-	Stück
Leistung der Kochzonen			
	Leistung kleines Kochfeld	1000	W
	Leistung großes Kochfeld	2000	W
	Maximale Leistung	3000	W
Nettogewicht			
			kg
Elektrischer Anschluss			
Spannung		230-240	V
Leistung		3	KW
Frequenz		50	Hz



Elektro-Haushaltsgroßgeräte
mit Qualität und Service