

MONTPELLIER

Art.no: HET.LI.0152.032.XX



PRODUCT SPECIFICATIONS

Material: 20% MDF/ 80% metal
Colour: oak wooden finish
Measurements: 84x42.5x176cm

PRODUCT SPECIFICATIES

Materiaal: 20% MDF/ 80% metaal
Kleur: eikenhout afwerking
Afmetingen: 84x42.5x176cm

SPÉCIFICATIONS DU PRODUIT

Matière: 20% MDF/ 80% métal
Couleur: finition chêne
Dimensions: 84x42.5x176cm

PRODUKTSPEZIFIKATIONEN

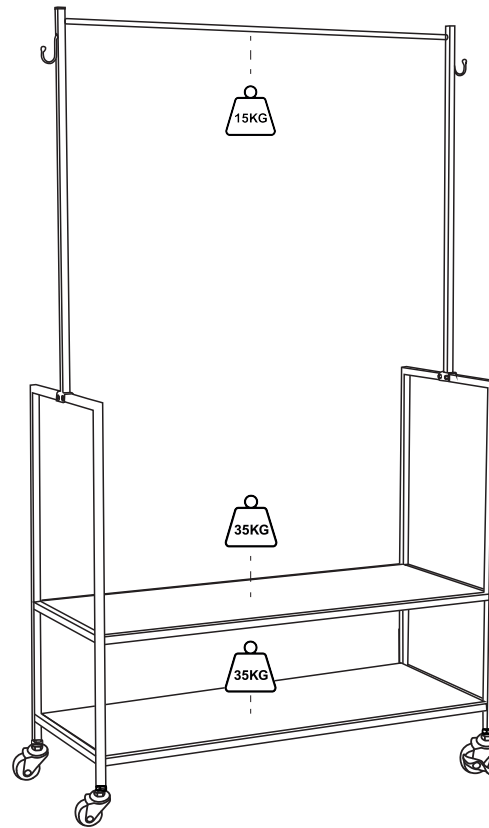
Material: 20% MDF/ 80% Metall
Farbe: Eichen-Finish
Abmessungen: 84x42.5x176cm

ESPECIFICACIONES DEL PRODUCTO

Material: 20% MDF/ 80% metal
Color: acabado roble
Medidas: 84x42.5x176cm

PECIFICHE DEL PRODOTTO

Materiale: 20% MDF legno/ 80% metallo
Colore: finitura rovere
Misure: 84x42.5x176cm



EN: WARNING

- WE ADVISE NOT TO EXCEED THE MAXIMUM SAFE LOADING WEIGHTS.
- PLEASE USE DAMP CLOTH TO WIPE THE SURFACE.
- ALWAYS USE THIS PRODUCT ON A FLAT SURFACE.
- KEEP THIS INFORMATION CAREFULLY.

NL: WAARSCHUWING

- U WORDT GEADVISEERD DE MAXIMALE BELASTBAAR GEWICHTEN NIET TE Overschrijden.
- GEBRUIK EEN VOCHTIGE DOEK OM HET OPPERVLAk AF TE NEMEN.
- GEBRUIK HET PRODUCT ALTIJD OP EEN PLAT OPPERVLAk.
- BEWAAR DEZE INFORMATIE ZORGVULDIG.

FR: AVERTISSEMENT

- NOUS CONSEILLONS DE NE PAS DÉPASSER LE MAXIMUM CHARGEMENTS.
- UTILISEZ UN CHIFFON HUMIDE POUR NETTOYER LA SURFACE.
- LE PRODUIT DOIT ÊTRE UTILISÉ SUR UNE SURFACE PLATE.
- CONSERVEZ CETTE INFORMATION SOIGNEUSEMENT.

DE: ACHTUNG

- WIR EMPFEHLEN DIE MAXIMALEN LADEGEWICHTE NICHT ZU ÜBERSCHREITEN.
- WISCHEN SIE DIE OBERFLÄCHE MIT EINEM FEUCHTEN TUCH AB.
- DAS PRODUKT MUSS AUF EINER EBENEN OBERFLÄCHE VERWENDET WERDEN.
- BEWAHREN SIE DIESE INFORMATIONEN SORGFÄLTIG.

ES: ADVERTENCIA

- RECOMENDAMOS NO EXCEDER EL PESO MÁXIMO DE CARGA SEGURA.
- POR FAVOR, UTILICE UN TRAPO HÚMEDO PARA LIMPIAR LA SUPERFICIE.
- SIEMPRE UTILICE ESTE PRODUCTO SOBRE UNA SUPERFICIE PLANA.
- GUARDE ESTA INFORMACIÓN CUIDADOSAMENTE.

IT: ATTENZIONE

- CONSIGLIAMO DI NON SUPERARE IL PESO MASSIMO CONSENTITO DI CARICO.
- SI PREGA DI UTILIZZARE UN PANNINO UMIDO PER DETERGERE LA SUPERFICIE.
- UTILIZZARE QUESTO PRODOTTO SEMPRE SU UNA SUPERFICIE PIATTA.
- CONSERVARE ACCURATAMENTE QUESTE INFORMAZIONI.



EN: WARNING
NL: WAARSCHUWING
FR: AVERTISSEMENT
DE: ACHTUNG
ES: ATENCIÓN
IT: ATTENZIONE



EN INFORMATION

- Due to the size of this product we recommend that it is assembled in the room intended for use.
- When you are ready to start, make sure that you have the right tools, plenty of space and a clean, dry area for assembly.
- Unwrap all packaging materials and place the components on top of the carton box or on a clean floor to prevent it from scratching.
- Check the pack and make sure you have all the parts listed.
- Ensure that this product is fully assembled as illustrated before use.
- Check all screws or bolts are tightened and inspect regularly.

WARNING

- Do not use power tools to construct this product.
- Do not tighten screws until fully assembled.
- Do not use this product if parts are missing, damaged or worn.

NL INFORMATIE

- Wegens de grootte van dit product raden wij u aan deze te monteren in de voorgenomen ruimte.
- Zorg voordat u begint dat u al het juiste gereedschap, genoeg ruimte en een schone, droge ondergrond heeft voor montage.
- Pak alle onderdelen zorgvuldig uit en plaats deze op de kartonnen doos of op een schone ondergrond om te voorkomen dat deze beschadigen.
- Controleer de verpakking en ga zorgvuldig na of alle aangegeven onderdelen aanwezig zijn.
- Zorg ervoor dat dit product exact gemonteerd is zoals geïllustreerd staat in de montagehandleiding.
- Controleer regelmatig of alle bevestigingen nog strak aangespannen zijn.

WAARSCHUWING

- Gebruik geen elektrisch gereedschap bij montage van dit product.
- Draai de schroeven niet volledig aan tot dat het product volledig gemonteerd is.
- Gebruik het product niet als er onderdelen ontbreken, beschadigd of versleten zijn.

FR INFORMATION

- En raison de la taille de ce produit, nous vous conseillons de choisir assemblé dans la salle prévue pour l'utilisation.
- Lorsque vous êtes prêt à démarrer, assurez-vous d'avoir les bons outils, beaucoup d'espace et un endroit propre et sec pour le montage.
- Déballez tous les matériaux d'emballage et placez les composants sur la boîte en carton ou sur un sol propre pour éviter les rayures.
- Vérifiez le paquet et assurez-vous d'avoir toutes les pièces listées.
- Assurez-vous que ce produit est entièrement assemblé tel qu'illustré avant utilisation.
- Vérifiez que toutes les vis/boulons sont serrés et inspectez régulièrement.

AVERTISSEMENT

- N'utilisez pas des outils électriques pour construire ce produit.
- Ne pas serrer tous les vis/boulons complètement avant que le produit soit entièrement assemblé.
- Ne pas utiliser ce produit si des pièces sont manquantes, endommagées ou usées.

DE INFORMATIONEN

- Aufgrund der Größe dieses Produkts empfehlen wir Ihnen, es in dem vorgesehenen Raum zu installieren.
- Bevor Sie beginnen, vergewissern Sie sich, dass Sie über die richtigen Werkzeuge, genug Platz und eine saubere, trockene Oberfläche für die Montage verfügen.
- Packen Sie alle Teile vorsichtig aus und legen Sie sie auf die Pappschachtel oder auf eine saubere Oberfläche, um Beschädigungen zu vermeiden.
- Überprüfen Sie die Verpackung und sehen Sie sorgfältig nach, ob alle angegebenen Teile vorhanden sind.
- Stellen Sie sicher, dass dieses Produkt genau wie in der Installationsanleitung beschrieben montiert ist.
- Überprüfen Sie regelmäßig, ob alle Befestigungen noch straff angestrengt sind.

ACHTUNG

- Verwenden Sie keine Elektrowerkzeuge, wenn Sie dieses Produkt montieren.
- Ziehen Sie die Schrauben nicht vollständig fest, bis das Produkt vollständig montiert ist.
- Verwenden Sie das Produkt nicht, wenn Teile fehlen, beschädigt oder abgenutzt sind.

ES INFORMACIÓN

- Debido al tamaño de este producto recomendamos que lo ensamble en la habitación destinada para su uso.
- Cuando esté listo para ensamblar el producto, asegúrese de hacerlo en un área limpia y seca con suficiente espacio y de contar con las herramientas adecuadas.
- Retire todos los materiales de embalaje y coloque las piezas encima de la caja de cartón o sobre un suelo limpio para evitar rayaduras.
- Revise el paquete y asegúrese de tener todas las partes listadas.
- Antes de usar el producto, asegúrese de que está ensamblado según la ilustración.
- Verifique que todos los tornillos o pernos estén apretados y revíselos frecuentemente.

ADVERTENCIA

- No use herramientas eléctricas para armar este producto.
- No apriete los tornillos hasta que esté completamente ensamblado.
- No utilice este producto si faltan piezas, están dañadas o desgastadas.

IT INFORMAZIONI

- A causa delle dimensioni del prodotto vi consigliamo di montarlo nella stanza dove poi sarà utilizzato.
- Quando siete pronti per iniziare assicuratevi di avere gli strumenti giusti, spazio a sufficienza e un'area per il montaggio pulita ed asciutta.
- Rimuovere l'imballaggio e posizionare i componenti sopra alla scatola di cartone o su un pavimento pulito per evitare che si graffi.
- Controllare la confezione ed assicurarsi di avere tutte le parti elencate nella lista.
- Assicuratevi che il prodotto sia montato interamente prima di utilizzarlo.
- Controllare che tutte le viti e i bulloni siano per fissati e ricontrollati periodicamente.

ATTENZIONE

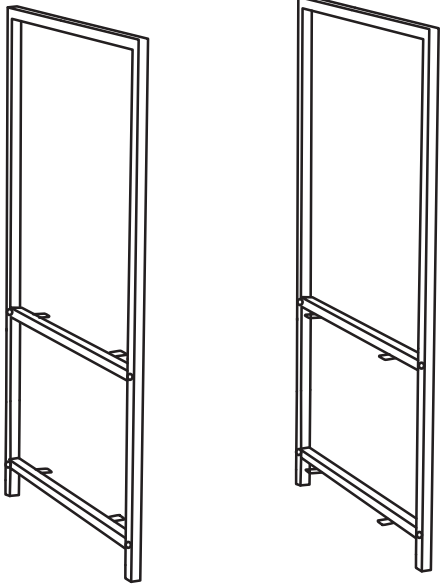
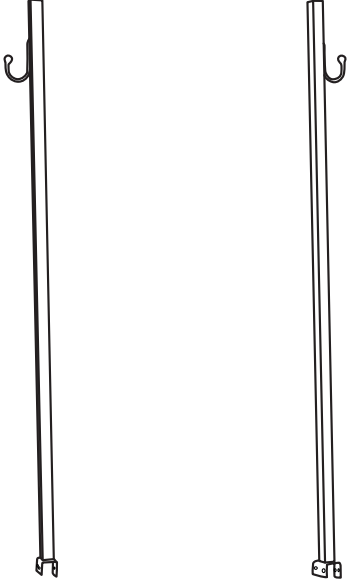
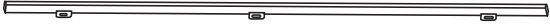
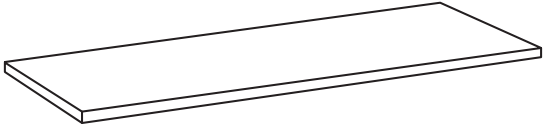








- Non utilizzare strumenti elettrici per montare il prodotto.
- Non stringere le viti prima che il prodotto sia montato completamente.
- Non utilizzare il prodotto se le parti sono danneggiate, usurate o mancanti.

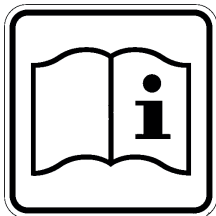




EN: PARTS LIST
NL: ONDERDELENLIJST
FR: LISTE DES PIÈCES
DE: STÜCKLISTE
SP: LISTA DE MATERIALES
IT: DISTINTA BASE



A	 A1x1 A2x1	D	 D1x2 D2x2
B	 x4	E	 x2
C	 x1	F	 F1x2 F2x2
G	 x10	J	 x4
H	 x4	K	 x4
I	 x20	L	 x4

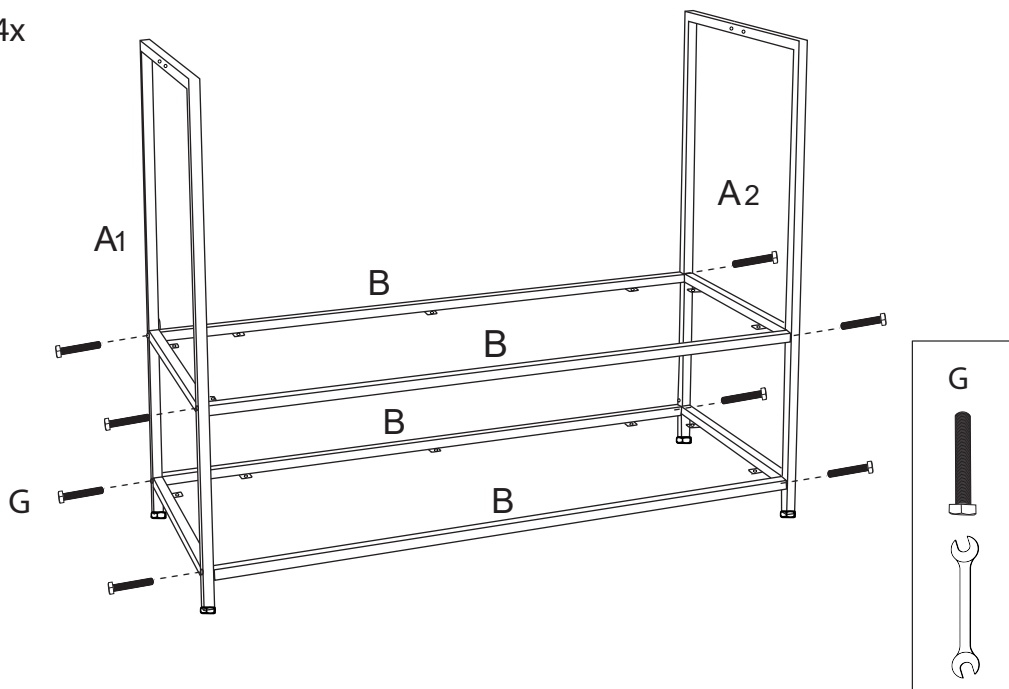


NL: MONTAGEHANDLEIDING
EN: ASSEMBLY INSTRUCTIONS
FR: PLAN DE MONTAGE
DE: INSTALLATIONSANLEITUNG
SP: INSTRUCCIONES PARA EL MONTAJE
IT: ISTRUZIONI PER L'ASSEMBLAGGIO

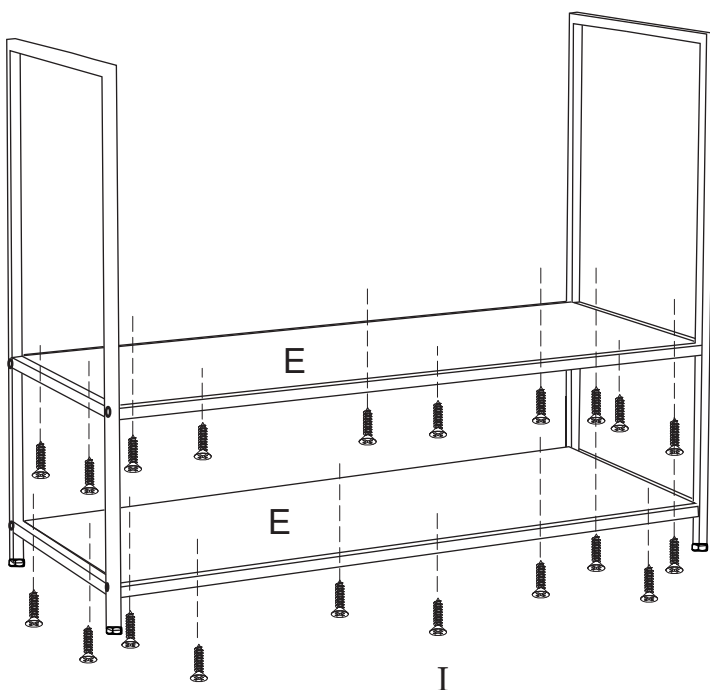


- 1** A1. LEFT FRAME 1x
A2. RIGHT FRAME 1x
B. BRIDGE FRAME 4x

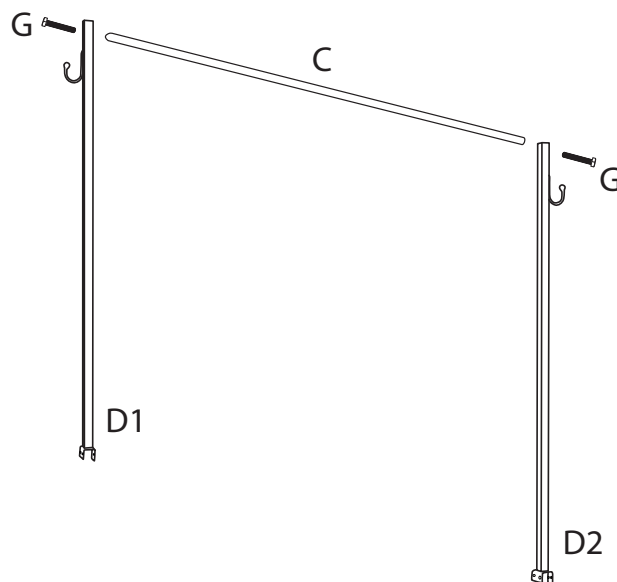
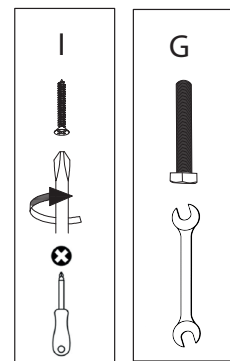
G. SCREW 8x

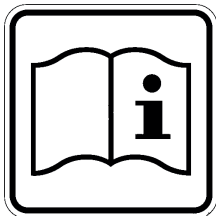


- 2** E. MDF PANEL 2x
I. SCREW 20x



- 3** C. UPPER BEAM 1x
D1. LEFT HOOK 1x
D2. RIGHT HOOK 1x
G. SCREW 2x



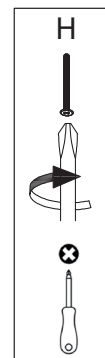
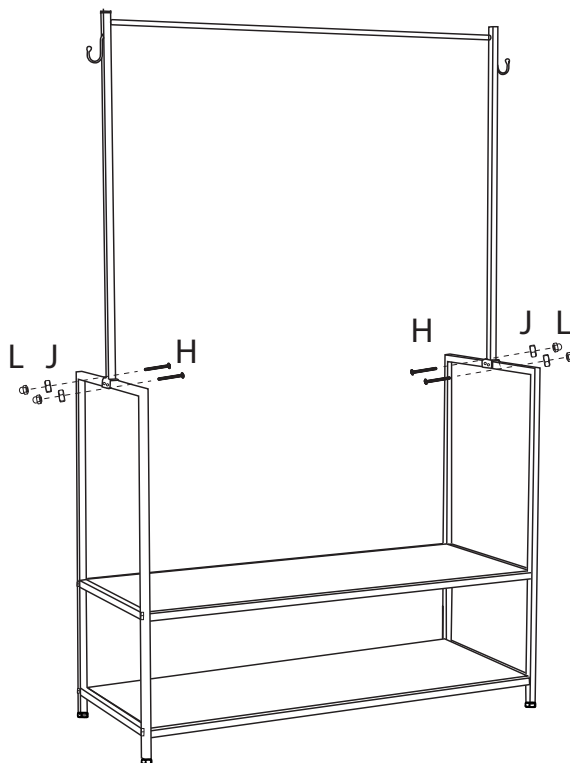


NL: MONTAGEHANDLEIDING
EN: ASSEMBLY INSTRUCTIONS
FR: PLAN DE MONTAGE
DE: INSTALLATIONSANLEITUNG
SP: INSTRUCCIONES PARA EL MONTAJE
IT: ISTRUZIONI PER L'ASSEMBLAGGIO



4

H. SCREW 4x
J. SMALL BOLT 4x
L. ROUND BOLT 4x



5

F1. WHEELS 2x
F2. WHEELS 2x
K. LARGE BOLT 4x

