

Produktdatenblatt

Delegierte Verordnung (EU) Nr. 65/2014

Name oder Warenzeichen des Lieferanten	WOLKENSTEIN
Modellkennung	WMO70
Anzahl der Garräume	1
Garraum 1	
Energieeffizienzindex	94,0
Energieeffizienzklasse	A
Energieverbrauch pro Zyklus (konventioneller Modus)	0,76 kWh
Energieverbrauch pro Zyklus (Umluft-Modus)	0,79 kWh
Wärmequelle	Strom
Volumen	62 Liter

Das Modell wurde auf dem Unionsmarkt in Verkehr gebracht , und zwar ab dem 21/06/2023.



EPREL-Eintragungsnummer 2110270

<https://eprel.ec.europa.eu/qr/2110270>

Lieferant: PKM GmbH & Co. KG (Importeur)

Website:

Kundenbetreuung:

Name: Produktmanagement

Website:

E-Mail-Adresse: info@bytronic.de

Telefonnummer: +4920180053942

Anschrift:

Laubenhof 11
45326 Essen
Deutschland

WOLKENSTEIN

Abbildung kann vom Original abweichen



Einbaubackofen

WMO 70

Beschreibung

Die schwarze Glasblende sorgt für ein edles Design

Energieeffizienzklasse A

XL Garraum - 62 Liter

ECO-Funktion

Grill + Umluft Funktionen

Schutzkontakt-Stecker

UVP: 399,00 €



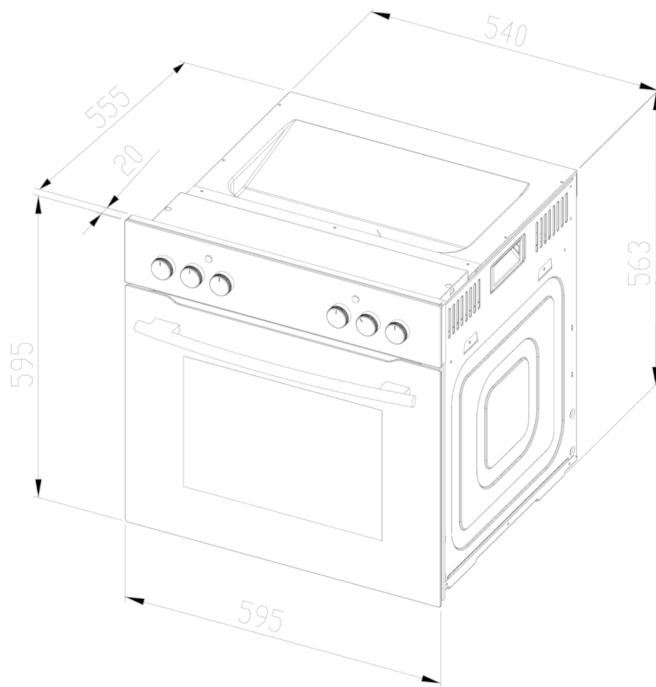
Technische Daten	
Geräteart	Einbaubackofen
Bedienpanel	Glas, schwarz
Energieeffizienzklasse A+++ (höchste Effizienz) bis D (geringste Effizienz)	A
Energieeffizienzindex	94
Energieverbrauch (konventionell)	0,76 kW/h
Energieverbrauch (Um-/ Heissluft)	0,79 kW/h
Nutzbare Volumen des Garraums	62 Liter
Anzahl Wärmequellen pro Garraum	1 (Elektro)
Zahl der Garräume	1
Funktionen Backofen	Auftauen, Ober- und Unterhitze, Grill, Oberhitze mit Grill, Grill mit Umluft, Unterhitze mit Umluft, Ober- und Unterhitze mit Umluft, ECO
Maximale Leistung	2300 Watt
Spannung	220-240 Volt
Frequenz	50 Hz
Angabe zum Gerät	Einbau
Ausstattung	
Grill	Ja

WOLKENSTEIN

Ausstattung	
Timer	Nein
Backofentür	Schwarzes Glas
Backofentür Glasschichten	3
Vollglasinnentüre	Ja
Gehäusekühlung	Ja
Griff und Knöpfe	Metall
Fettpfanne	Ja
Grillrost	Ja
Kabellänge	150 cm
Stecker (Schutzkontakt)	Ja
ECO-Funktion	Ja
Logistik	
Einbaumaße (HxBxT)	59,50 x 59,50 x 55,00 cm
Verpackungsabmessungen Ofen (HxBxT)	65,50 x 66,00 x 64,00 cm
Nettogewicht Ofen	31,00 kg
Bruttogewicht Ofen	32,50 kg
Containermenge 40HQ	216 Stück
Garantie	2 Jahre
Artikelnummer	23401
EAN Nummer	4030608234015
EPREL-Registrierungsnummer	2110270
UVP	399,00 €

WOLKENSTEIN

Technische Zeichnungen



WOLKENSTEIN

Produktdatenblatt nach Verordnung (EU) VO 65/2014

Marke / Warenzeichen	Wolkenstein
Modellkennung/Name	WMO 70
Energieeffizienzindex	94
Energieeffizienzklasse ¹	A
Energieverbrauch pro Zyklus im konventionellen Modus	0,76 kW/h
Energieverbrauch pro Zyklus im Umluft-Modus	0,79 kW/h
Zahl der Garräume	1
Wärmequellen pro Garraum	1 (Elektro)
Volumen des Garraumes	62 Liter

¹ A+++ (höchste Effizienz) bis D (niedrigste Effizienz)