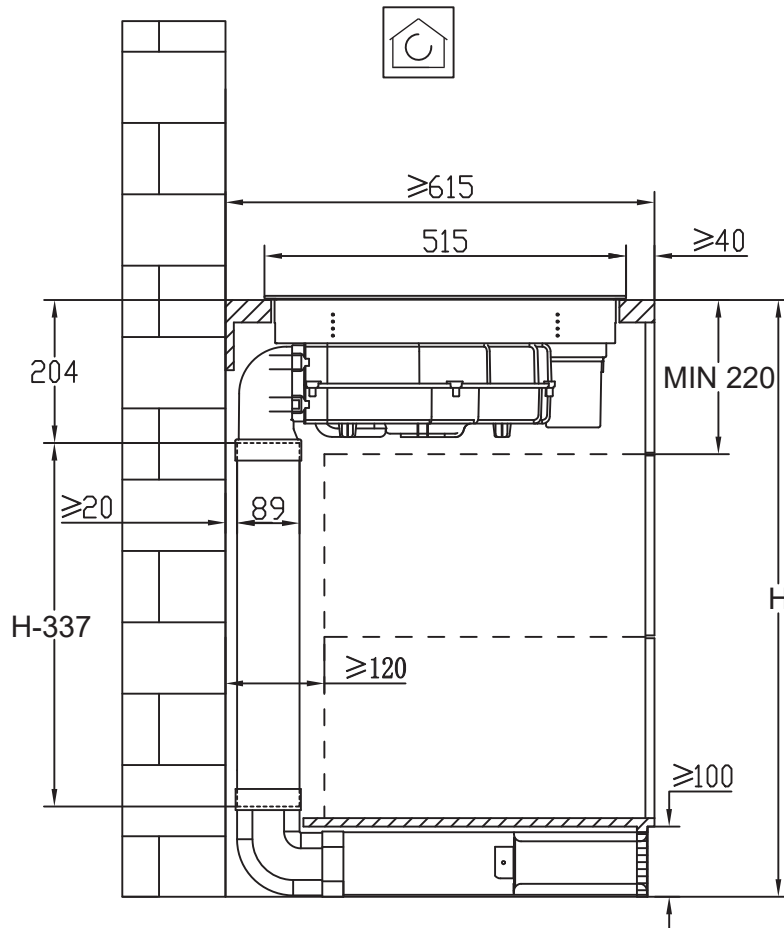
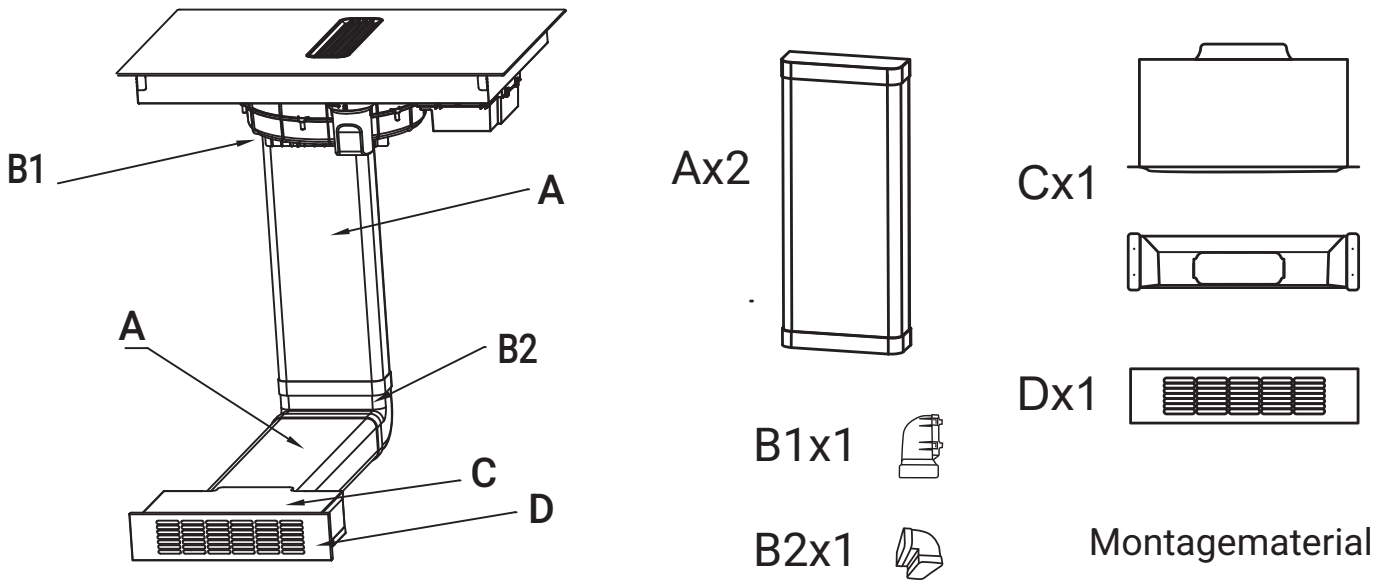
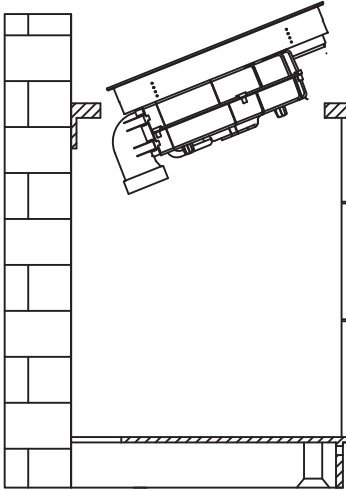


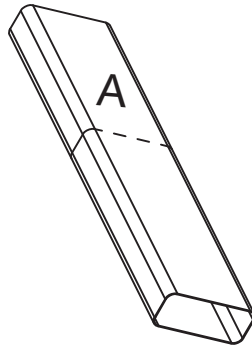
Schachtsystem für Respekta Kochfeldhaube Calima KMCH7800I-45 (2300630835201-45)

Artikelnummer: 9000230000001-45

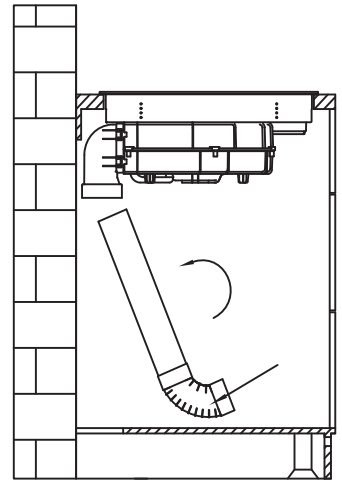




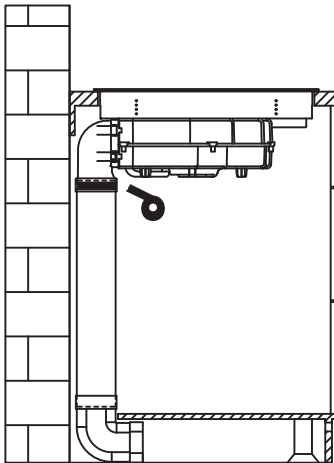
Installieren Sie die Calima Kochfeldhaube entsprechend der Anleitung in Ihrer Küche und setzen Sie das Teilstück **(B1)** auf den Luftauslass der Kochfeldhaube.



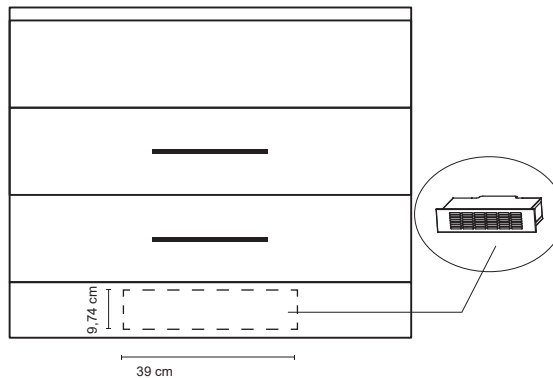
Schneiden Sie das Teilstück **A** entsprechend der Schrankhöhe zu.



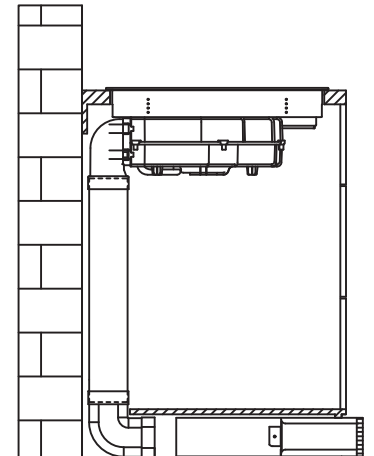
Verbinden Sie das Teilstück **A** mit Teilstück **B2** und **B1**.



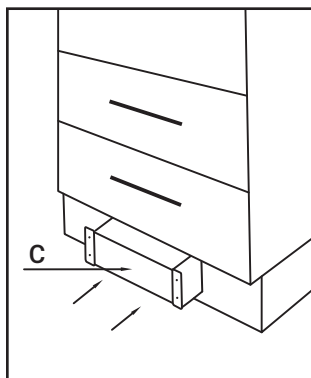
Mit dem beiliegenden Dichtband abdichten.



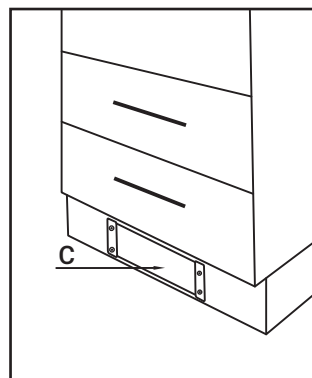
Machen Sie einen Ausschnitt im Sockel für das Teilstück **C**.
Ausschnittmaße (B x H): 39 x 9,74 cm



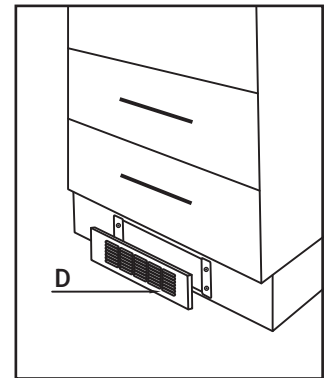
Schneiden Sie das Teilstück **A** entsprechend der Schranktiefe zu und verbinden Sie es mit Teilstück **B2** und dem Sockelaustritt.



Setzen Sie das Teilstück **C** in den Ausschnitt ein.



Befestigen Sie das Teilstück **C** mit beiliegenden Schrauben am Sockel.



Setzen Sie das Teilstück **D** auf das Teilstück **C**. (Hält magnetisch).



Downdraft Schachtsystem für Kochfeldhaube

9000230000001-45

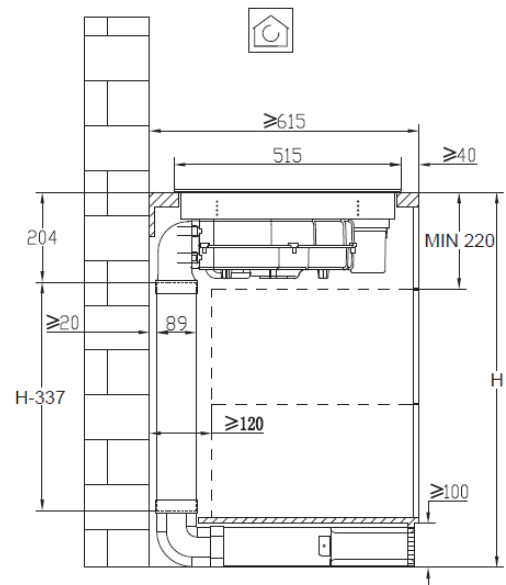
- + Passend zur Kochfeldhaube Calima KMCH7800I-45
- + Gezielte Luftableitung zum Sockel
- + Extrem flache Kanäle
- + Uneingeschränkte Nutzung aller Schubladen & Auszüge
- + Perfekt sowohl für Küchenzeilen als auch für Kochinseln
- + Individuell anpassbar an jede Arbeitshöhe
- + Einfache Steckmontage

Eigenschaften

- + Gezielte Luftableitung zum Sockel
- + Ultraflache Kanäle mit Tiefe von 8,9 cm für uneingeschränkte Nutzung aller Schubladen und Auszüge
- + Für Küchensockel mit einer Mindesthöhe von 11 cm
- + Individuell anpassbar an jede Arbeitshöhe
- + Einfacher Zugang zum Schacht für mühelose Reinigung und Wartung
- + Sofort einsatzbereit dank einfachem Stecksystem
- + Sockelblende aus Metall mit magnetischer Halterung
- + Breiter Auslasskanal für effiziente Luftzirkulation
- + Geräuschoptimierte Konstruktion des Luftkanals

Lieferumfang

- + 2 x Luftkanäle (B x H x T): 22,5 x 60 x 8,9 cm
- + 1 x Winkelkanal: 90 Grad
- + 1 x Winkeladapter für Schachtsystem: 90 Grad
- + 1 x Auslasskanal (B x H x T): 38 x 10 x 19,5 cm
- + 1 x Sockelblende (B x H x T): 42,5 x 10 x 0,8 cm
- + Textilklebeband



PASSEND ZU

Calima KMCH7800I-45
(2300630835201-45)

4262421974001

ABMESSUNGEN

Maße mit Verpackung (H x B x T) / Gewicht	31 x 63,7 x 67 / 8,5 kg
ARTIKELNUMMER	EAN
9000230000001-45	4262421978214