

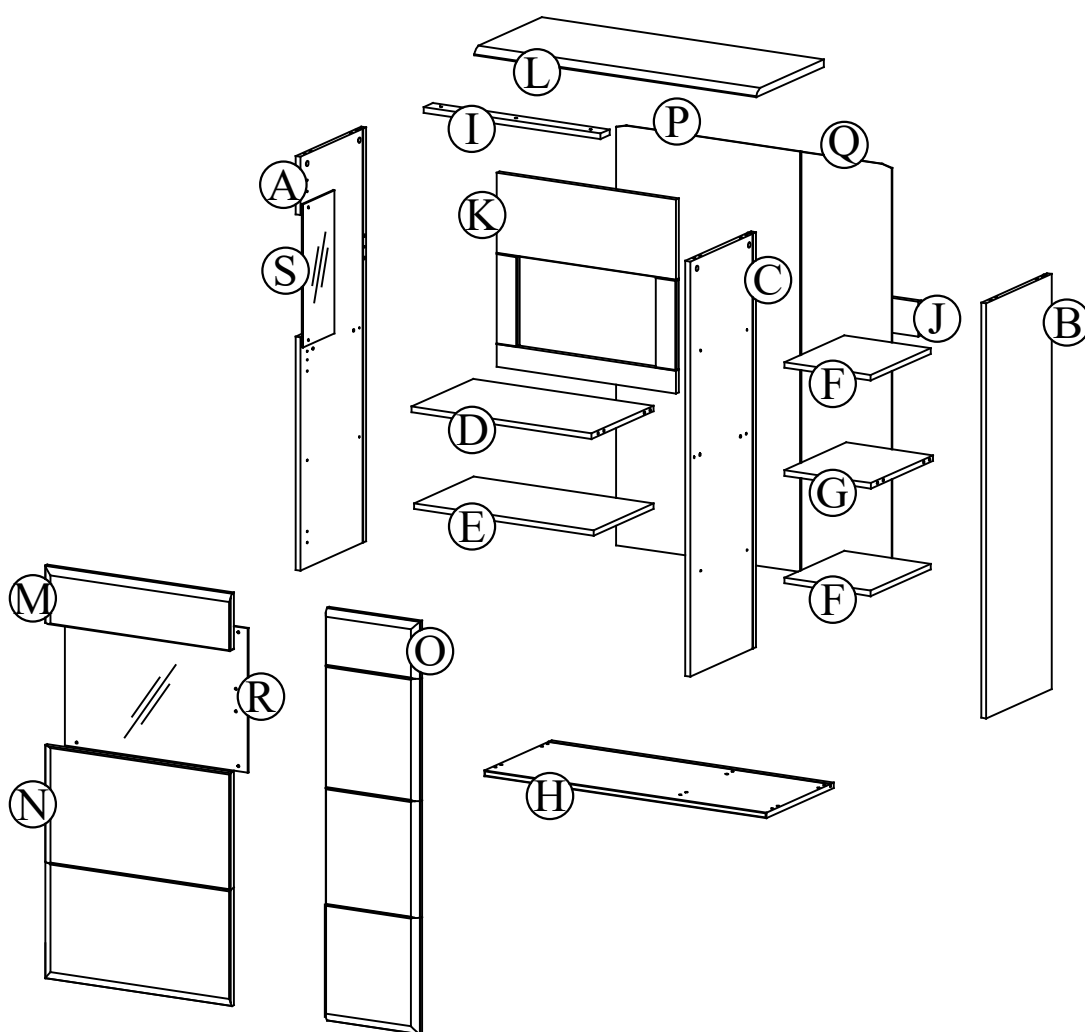
Modellname: **AMORA**

**HIGHBOARD**  
ART:AMO83T21



Geben Sie bitte bei Reklamationen Modellnummer, Type sowie die Ersatzteilnummer der benötigten Bauteile an. Ebenfalls müssen Sie Ihre Auftragsnummer angeben.

## SERVICEKARTE Möbelteile



COLLI 1/1	
A	1171 x 363 x 16
B	1171 x 363 x 16
C	1171 x 363 x 16
D	575 x 342 x 16
E	574 x 330 x 16
F	275 x 330 x 16
G	276 x 342 x 16
H	900 x 374 x 16
I	574 x 50 x 16
J	575 x 100 x 16
K	573 x 555 x 41
L	900 x 374 x 22
M	596 x 164 x 22
N	596 x 668 x 22
O	297 x 1166 x 22
P	1203 x 587,5 x 3
Q	1203 x 288,5 x 3
R	571 x 410 x 4 GLASS
S	174 x 410 x 4 GLASS

05.03.2020 r.

Sollte wirklich mal ein Kleinteil fehlen, so wenden Sie sich bitte an unsere Serviceabteilung. Das defekte oder fehlende Kleinteil können Sie hier auf der Servicekarte eintragen. Bitte geben Sie auch die Stückzahl der Fehlmenge an. Sie erhalten dann in kürzester Zeit die Ergänzung.

Grund der Beanstandung : .....  
 Name : ..... Telefon : ..... Kunden Nr : ..... Kommissions-AB.-Nr : .....  
 PZL : ..... Ort : ..... Strasse : ..... Haus-Nr : .....

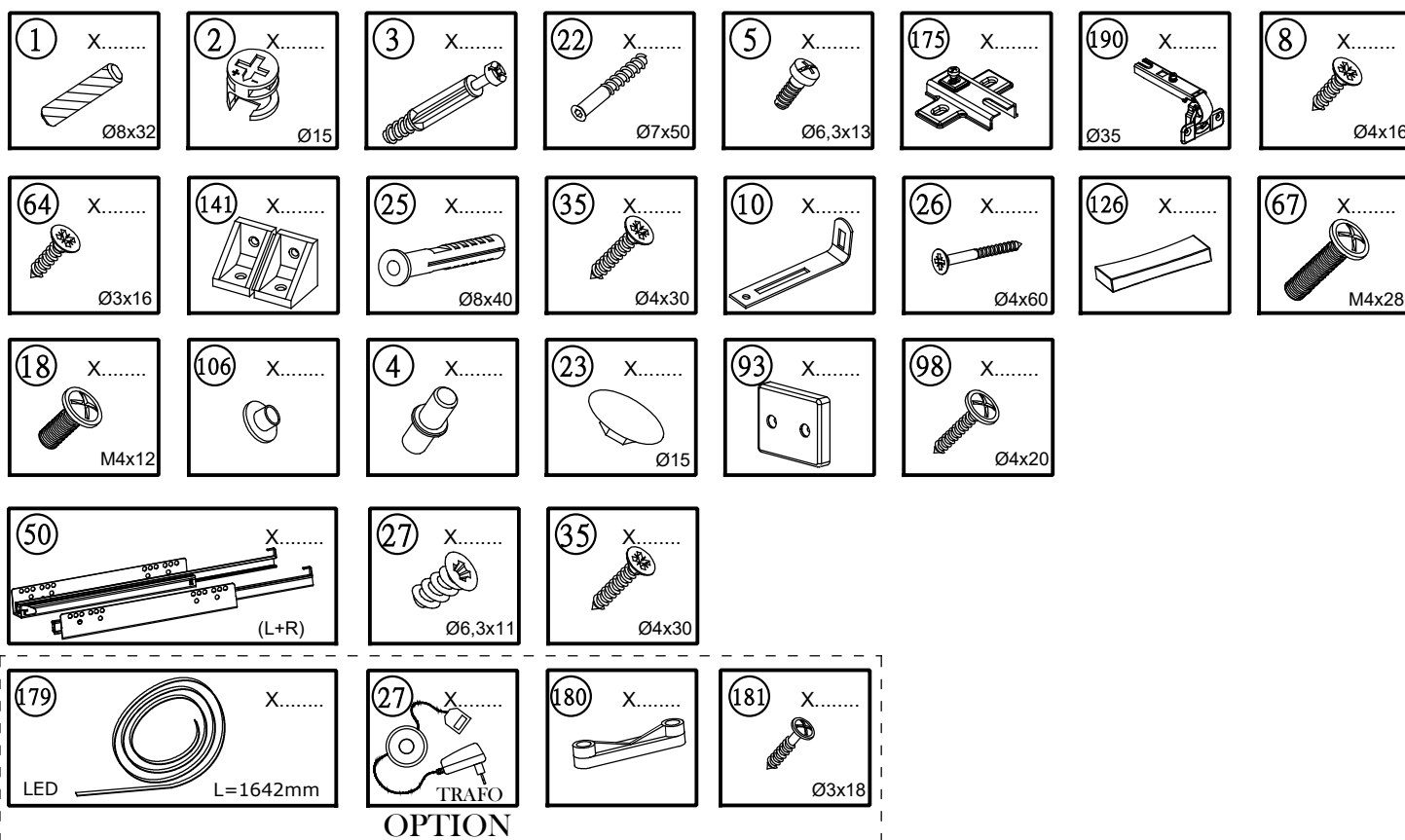
Modellname: **AMORA**

**HIGHBOARD**  
ART:AMO83T21



Information zur Reklamationsbearbeitung:  
Geben Sie bitte bei Reklamationen Modellnummer, Type sowie die Ersatzteilnummer der benötigten Bauteile an. Ebenfalls müssen Sie Ihre Auftragsnummer angeben.

## SERVICEKARTE Beschlage



Sollte wirklich mal ein Kleinteil fehlen, so wenden Sie sich bitte an unsere Serviceabteilung. Das defekte oder fehlende Kleinteil können Sie hier auf der Servicekarte eintragen. Bitte geben Sie auch die Stückzahl der Fehlmenge an. Sie erhalten dann in kürzester Zeit die Ergänzung.

Grund der Beanstandung : .....  
Name : ..... Telefon : ..... Kunden Nr : ..... Kommissions-AB.-Nr : .....  
PZL : ..... Ort : ..... Strasse : ..... Haus-Nr : .....