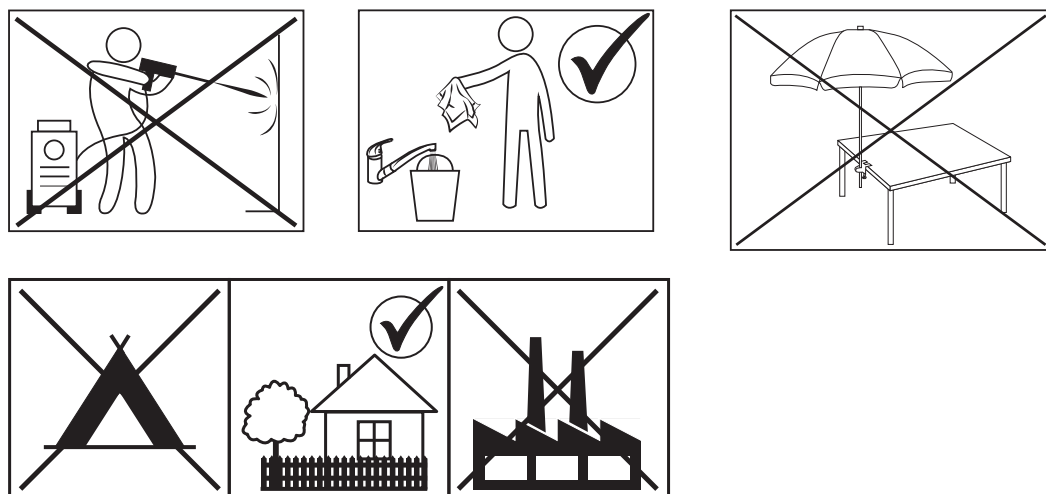


Bank Felin / Bench Felin / Banc Felin / Panca Felin / Banco Felin / Скамейка Фелин / Lavi-ce Felin / Felin pad / Klop Felin (132606)



- DE WICHTIG, FÜR SPÄTERE BEZUGNAHME AUFBEWAHREN: SORGFÄLTIG LESEN.**
- GB IMPORTANT, KEEP FOR LATER REFERENCE: READ CAREFULLY.**
- FR IMPORTANT, À CONSERVER POUR CONSULTATION ULTÉRIEURE : LIRE ATTENTIVEMENT**
- IT IMPORTANTE, CONSERVARE PER RIFERIMENTI FUTURI: LEGGERE ATTENTAMENTE.**
- ES IMPORTANTE, GUÁRDELO PARA FUTURAS CONSULTAS: LÉALO DETENIDAMENTE.**
- RU ВАЖНАЯ ИНФОРМАЦИЯ, СОХРАНЯТЬ ДЛЯ ПОСЛЕДУЮЩЕГО ИСПОЛЬЗОВАНИЯ: ВНИМАТЕЛЬНО ПРОЧИТАТЬ.**
- CZ DŮLEŽITÉ, USCHOVAT PRO PŘÍPADNOU POZDĚJŠÍ POTŘEBU: PEČLIVĚ PŘEČÍST.**
- HU FONTOS, HOGY A KÉSŐBB FELMERÜLŐ KÉRDÉSEKHEZ ŐRIZZE MEG: FIGYELMESEN OLVASSA EL.**
- SI POMEMBNO, SHRANITE ZA POZNEJŠO UPORABO: POZORNO PREBERITE.**



TESTRUT (DE) GmbH  
 Am Schornacker 113  
 D - 46485 Wesel  
 Service-E-Mail: info@testrut.de

DE

Für die Nutzung im privaten Außen- und Wohnbereich.

#### SICHERHEITS- UND WARNHINWEISE:

- Der Artikel ist ausschließlich gemäß seines bestimmungsgemäßen Gebrauches zu nutzen.
- Prüfen Sie regelmäßig den Zustand und die Funktion des Artikels. Stellen Sie Beschädigungen fest, darf der Artikel nicht mehr benutzt werden.
- Benutzen Sie den Artikel nur auf festen und ebenen Untergründen.
- Achten Sie auf einen sicheren Stand des Artikels.
- ACHTUNG! Klemm- / Quetschgefahr beim Auf- und Abbau des Artikels.
- Maximale Belastbarkeit: 2 x 110 kg.
- Es darf kein Sonnenschirm am Tisch angebracht werden.

#### REINIGUNG UND PFLEGE

Die Witterung kann das Aussehen und die Farbe der Gartenmöbel leicht verändern.

Zur Reinigung der Gartenmöbel ein feuchtes, weiches Tuch verwenden, bei hartnäckigen Verschmutzungen milde Seifenlauge und eine weiche Bürste. Die Möbel können mit einem Gartenschlauch abgespritzt werden. Auf keinen Fall mit scharfen Reinigungsmitteln, Lösungsmitteln, Stahlwolle oder groben Scheuerschwämmen reinigen, da diese die Oberfläche aufräuen und beschädigen.

Gartenmöbel aus Kunststoff vertragen keine Öle oder ölhaltige Lösungsmittel (Terpentin oder andere Lackreiniger, -verdünner), da diese den Kunststoff anlösen können.

Fette hingegen machen Kunststoff brüchig und hart.

Tipp: Auch Sonnencremes bzw. -öle schaden auf Dauer dem Kunststoff. Handtuch unterlegen.

Frost kann zu Rissbildung führen. Deshalb sollten die Gartenmöbel im Winter in einem trockenen, frostgeschütztem Raum eingelagert werden.

Besteht diese Möglichkeit nicht, die trockenen Möbel mit einer Plane abdecken. Feuchte oder nasse Möbel können unter einer Plane Schimmel ansetzen. Weiterhin sollte Luft unter der Plane zirkulieren können damit sich keine Feuchtigkeit bildet.

Zur Reinigung der Bezüge ein feuchtes, weiches Tuch verwenden. Hartnäckige Verschmutzungen können mit milder Seifenlauge und einer weichen Bürste entfernt werden. Nach der Reinigung gründlich trocknen lassen. Auf keinen Fall mit scharfen Reinigungs- oder Lösemitteln reinigen.

Achten Sie darauf, dass die Kissen-/Auflagenfüllungen nicht nass werden und sich im Inneren Feuchteschäden und Schimmel bilden kann!

Bei feuchten Wetterverhältnissen und bei Regen die Kissen/Auflagen reinholen und an einem geschützten, trockenen Ort aufbewahren.

Feucht oder nass gewordene Kissen/Auflagen gründlich durchtrocknen lassen. Feuchte Kissen/Auflagen nicht einlagern!

#### ENTSORGUNGSHINWEISE

Bitte entsorgen Sie die Verpackung sortenrein. Geben Sie Pappe und Karton zum Altpapier, Folien in die Wertstoffsammlung.

GB

For private use in outdoor and living areas.

#### SAFETY INSTRUCTIONS AND WARNINGS:

- The product is to be used exclusively for its intended purpose.
- Regularly check the condition and functionality of the product. If you notice any damage, the product should no longer be used.
- Only use the product on solid and level ground.
- Make sure the product is positioned securely.
- WARNING! Risk of clamping/crushing fingers during assembly and disassembly of the product.
- Maximum load: 2 x 110 kg.
- It is not possible to attach a parasol to the table.

#### CLEANING AND MAINTENANCE

The effects of the weather can cause slight alterations to the appearance of the garden furniture.

To clean the piece of furniture, use a damp cloth and for more stubborn dirt use a mild soap solution and a soft brush. The furniture can be washed down with a garden hose.

Never use strong and aggressive solvents, wire wool or coarse scouring pads to clean the furniture, as these can roughen and damage the outer surfaces.

Plastic garden furniture does not react well to oil or oily solvents (turpentine or other varnish cleaners and paint thinners) as these can partially dissolve the plastic.

Grease, on the other hand, makes plastic hard and brittle.

Tip: Suntan lotions and oils can affect the durability of the plastic. Use a towel as a protective layer.

Frost can lead to the formation of cracks. The garden furniture should therefore be stored in a dry, frost-protected place during winter.

If this is not possible, cover the dry furniture with a tarpaulin. If the furniture is wet or moist when it is covered with a tarpaulin, mould may form. It should be possible for air to circulate under the tarpaulin to prevent a build-up of moisture.

To clean the covers, use a damp, soft cloth. For more stubborn dirt you could use a mild soap solution and a soft brush. Allow to dry completely after cleaning. Never use abrasive cleaning agents or solvents. Make sure that the cushion filling does not become wet and that no moisture damage or mould can build up on the inside!

When it rains or there is moisture in the air, the cushions and pads should be taken indoors and stored in a protected and dry location.

Cushions/pads that have become wet should be allowed to dry out completely. Do not fill damp cushions/pads!

#### DISPOSAL INSTRUCTIONS

When disposing of the packaging, please ensure it is correctly sorted. Put the cardboard and the box in the waste paper bin, and plastic sheets in the recyclables bin.

FR

Pour une utilisation dans des espaces privés, à l'intérieur comme à l'extérieur.

#### INDICATIONS DE SÉCURITÉ ET AVERTISSEMENT :

L'article doit uniquement être utilisé conformément à l'usage prévu.

- Vérifiez régulièrement l'état et le bon fonctionnement de l'article. Si vous constatez des dommages, l'article ne doit plus être utilisé.
- N'utilisez l'article que sur une surface plane et rigide.
- Veillez à ce que l'article soit stable.
- ATTENTION ! Risque de coincement /d'écrasement lors du montage et du démontage de l'article.
- Charge maximale : 2 x 110 kg.
- Aucun parasol ne doit être installé sur la table.

#### NETTOYAGE ET ENTRETIEN

Les intempéries peuvent modifier légèrement l'aspect et la couleur des meubles de jardin.

Pour nettoyer les meubles de jardin, utilisez un chiffon humide et doux. En cas de salissures tenaces, utilisez une brosse souple et un savon doux. Les meubles peuvent être arrosés à l'aide d'un tuyau de jardin.

Ne nettoyer en aucun cas avec des produits nettoyants agressifs, des solvants, de la laine d'acier ou des éponges à récurer grossières afin d'éviter de rendre les surfaces rugueuses et de les abîmer.

Les meubles de jardin en plastique ne supportent pas les huiles ou solvants huileux (térébenthine ou autres nettoyeurs/diluants pour vernis) étant donné que ces substances peuvent dissoudre le plastique.

Les graisses rendent au contraire le plastique cassant et dur.

Conseil : Les crèmes et huiles solaires abîment également le plastique à long terme. S'installer sur une serviette.

Le gel peut former des craquelures. C'est pourquoi il est conseillé d'entreposer les meubles l'hiver dans une pièce sèche à l'abri du gel.

Si cela est impossible, recouvrir les meubles secs d'une bâche. Les meubles humides ou mouillés placés sous une bâche peuvent se couvrir de moisissures. En outre, l'air doit pouvoir circuler sous la bâche afin d'éviter la formation d'humidité.

Pour nettoyer les housses, utilisez un chiffon humide et doux. En cas de taches tenaces, utilisez un savon doux et une brosse souple. Bien laisser sécher après le nettoyage. Ne jamais nettoyer avec des détergents ou solvants agressifs.

Veillez à ce que les rembourrages de coussin/de garniture ne soient pas mouillés et que des détériorations dues à l'humidité et des moisissures n'apparaissent pas à l'intérieur !

Par temps humide ou pluvieux, rentrer les coussins/garnitures et les entreposer dans un lieu sec et protégé. Bien laisser sécher les coussins/garnitures mouillés. Ne pas recouvrir des coussins/garnitures mouillés !

IT

Per l'utilizzo in ambienti privati esterni o interni.

#### AVVERTENZE E INDICAZIONI IN MATERIA DI SICUREZZA:

- L'utilizzo dell'articolo è riservato esclusivamente per lo scopo per cui è stato progettato.
- Verificare con regolarità lo stato e la funzionalità dell'articolo. Qualora si riscontrino danneggiamenti, l'articolo non può più essere utilizzato.
- Utilizzare l'articolo solo su basi stabili e piane.
- Assicurarsi che l'articolo sia posizionato in modo sicuro.
- ATTENZIONE! Pericolo di inceppamento e schiacciamento durante il montaggio e lo smontaggio dell'articolo.

- Carico massimo: 2 x 110 kg.
- Al tavolo non può essere montato alcun ombrellone.

#### PULIZIA E CURA

Gli agenti atmosferici possono modificare leggermente l'aspetto e il colore dei mobili da giardino.

Per pulire i mobili da giardino utilizzare un panno morbido umido e, in caso di sporco difficile da rimuovere, una liscivia di sapone delicata e una spazzola morbida. I mobili possono essere lavati con un tubo irroratore da giardino.

Non pulire in nessun caso con detergenti aggressivi, solventi, lana d'acciaio o spugne abrasive ruvide che graffiano e danneggiano le superfici.

I mobili da giardino in materiale sintetico non tollerano oli o solventi contenenti olio (terpene o altri detersivi o diluitori per lacca), possono alterare il materiale sintetico.

Componenti grassi invece induriscono il materiale sintetico e lo rendono soggetto a crepe.

Consiglio: anche le creme o gli oli solari danneggiano a lungo andare il materiale sintetico. Collocare sempre sotto un telo.

Il gelo porta a fessurazione. Quindi in inverno i mobili da giardino dovrebbero essere riposti in un luogo asciutto e riparato dal gelo.

Se non se ne ha la possibilità, ricoprire i mobili con un telone. Sotto il telone, eventuali mobili umidi o bagnati possono ammuffirsi. Far circolare l'aria all'interno del telone perché non si formi umidità.

Fare attenzione a non bagnare l'imbottitura interna dei cuscini, perché questa si può danneggiare e ammuffire! In condizioni di umidità e di pioggia riporre in luoghi chiusi i cuscini o rivestimenti e conservarli in un luogo protetto e asciutto.

Lasciar asciugare bene i cuscini o i rivestimenti se umidi o bagnati. Non mettere via cuscini o rivestimenti se sono umidi!

#### ISTRUZIONI PER LO SMALTIMENTO

Si prega di smaltire l'imballaggio. Smaltire carta e cartone nella raccolta della carta, pellicole nella raccolta di materiali riciclabili.

ES

Para su uso privado en el exterior y dentro de casa.

#### INDICACIONES DE SEGURIDAD Y ADVERTENCIAS:

- Utilice el artículo exclusivamente conforme a las instrucciones de uso del mismo.
- Compruebe periódicamente el estado y la función del artículo. En caso de que observe daños, deje de utilizarlo.
- Use el artículo únicamente sobre una superficie plana y firme.
- Asegúrese de que el artículo está estable.
- ¡ATENCIÓN! Existe riesgo de atrapamiento o aplastamiento al montar y desmontar el artículo.
- Capacidad máxima de carga: 2 x 110 kg.
- No coloque un soporte de parasol en la mesa.

#### LIMPIEZA Y MANTENIMIENTO

Gli agenti atmosferici possono modificare leggermente l'aspetto e il colore dei mobili da giardino.

Per pulire i mobili da giardino utilizzare un panno morbido umido e, in caso di sporco difficile da rimuovere, una liscivia di sapone delicata e una spazzola morbida. I mobili possono essere lavati con un tubo irroratore da giardino.

Non pulire in nessun caso con detergenti aggressivi, solventi, lana d'acciaio o spugne abrasive ruvide che graffiano e danneggiano le superfici.

I mobili da giardino in materiale sintetico non tollerano oli o solventi contenenti olio (terpene o altri detersivi o diluitori per lacca), possono alterare il materiale sintetico.

Componenti grassi invece induriscono il materiale sintetico e lo rendono soggetto a crepe.

Consiglio: anche le creme o gli oli solari danneggiano a lungo andare il materiale sintetico. Collocare sempre sotto un telo.

Il gelo porta a fessurazione. Quindi in inverno i mobili da giardino dovrebbero essere riposti in un luogo asciutto e riparato dal gelo.

Se non se ne ha la possibilità, ricoprire i mobili con un telone. Sotto il telone, eventuali mobili umidi o bagnati possono ammuffirsi. Far circolare l'aria all'interno del telone perché non si formi umidità.

Para limpiar las fundas, use un paño suave y húmedo. Las manchas resistentes se pueden eliminar con una solución jabonosa y un cepillo suave. Tras limpiar el producto, séquelo bien. No las limpie en ningún caso con detergentes abrasivos ni disolventes.

Asegúrese de que el relleno de los cojines/las colchonetas no se moja y de que no se crea moho ni se generen daños por la humedad en el interior.

Cuando llueva y haya un clima húmedo, meta dentro de casa los cojines/las colchonetas y guárdelos en un lugar seco y protegido.

Deje que se sequen bien los cojines/las colchonetas húmedos o mojados. ¡No use cojines ni colchonetas húmedos!

#### INDICACIONES DE DESECHO

Deseche el embalaje según su clase, p. ej., el cartón y la cartulina al contenedor de papel usado y las láminas al de recogida de materiales.

RU

Для бытового использования в доме и на улице.

#### УКАЗАНИЯ ПО БЕЗОПАСНОСТИ И ПРЕДУПРЕЖДЕНИЯ:

- Использовать продукт исключительно по назначению.
- Регулярно проверяйте состояние и функциональность продукта. При наличии повреждений использовать продукт запрещается.
- Используйте продукт только на устойчивой и ровной поверхности.
- Следите за надежной установкой продукта.
- ВНИМАНИЕ! Опасность защемления и застревания при сборке и разборке продукта.
- Максимальная нагрузка: 2 x 110 кг.
- На столе не должен крепиться зонтик.

#### ОЧИСТКА И УХОД

Погодные условия могут слегка изменять внешний вид и цвет садовой мебели.

Для очистки садовой мебели используйте влажную мягкую тряпку, при сильных загрязнениях - мягкий щелочной раствор и мягкую щетку. Мебель можно помыть из садового шланга.

Ни в коем случае не очищайте садовую мебель едкими чистящими средствами, растворителями, стальной ватой или грубыми мочалками, поскольку они могут повредить поверхность.

Садовая мебель из пластмассы не переносит масел или маслосодержащих растворителей (терпентин или другие растворители или очищающие средства для лака), поскольку они могут размягчить пластмассу.

Жиры же, наоборот, могут вызвать отвердевание и растрескивание пластмассы.

Рекомендация: Постоянный контакт с солнцезащитными кремами и маслами может повредить пластмассу. Прокладывайте полотенце.

Заморозки могут привести к образованию трещин. Поэтому в зимний период садовую мебель необхо-

димо убирать в сухое, защищенное от мороза помещение.

При отсутствии такой возможности сухую мебель необходимо накрыть пленкой. Влажность или влажная мебель могут стать причиной образования плесени под пленкой. Кроме того, для предотвращения скопления влаги под пленкой необходимо обеспечить циркуляцию воздуха.

Для очистки чехлов используйте влажную, мягкую тряпку. Сильные загрязнения можно удалить при помощи мягкого щелочного раствора и мягкой щетки. После очистки полностью просушить. Ни в коем случае не очищать едкими очищающими средствами или растворителями.

Во избежании повреждений от влажности и образования плесени следите за тем, чтобы подушки/сидения не намокали!

При влажных погодных условиях, а также при дожде подушки/сидения необходимо убирать с улицы и хранить в защищенном, сухом месте.

Намокшие или отсыревшие подушки/сидения необходимо полностью просушить. Не убирать на хранение влажные подушки/сидения!

#### УКАЗАНИЯ ПО УТИЛИЗАЦИИ

Пожалуйста, утилизируйте упаковку отдельно по видам материалов: бумагу и картон в макулатуру, пленку в утилизируемые материалы.

CZ

Pro používání v soukromých obytných a venkovních prostorech.

#### BEZPEČNOSTNÍ A VÝSTRAŽNÁ UPOZORNĚNÍ:

- Výrobek se smí používat jen ke stanovenému účelu.
- Kontrolujte pravidelně stav a funkci výrobku. Poškozený výrobek se nesmí dále používat.
- Používejte výrobek jen na pevných a rovných podkladech.
- Dávejte pozor na bezpečnou polohu výrobku.
- POZOR! Při stavění a skládání výrobku hrozí nebezpečí uskřípnutí.
- Maximální nosnost: 2 x 110 kg.
- Na stůl se nesmí připevňovat žádný slunečník.

#### ČIŠTĚNÍ A OŠETŘOVÁNÍ

Povětrnostní vlivy mohou mírně změnit vzhled zahradního nábytku.

Na čištění zahradního nábytku používat měkký, vlhký hadr, na silná znečištění měkký kartáč a slabý mýdlový roztok. Nábytek je možné ostříkat zahradní hadicí.

V žádném případě nečistit ostrými čistícími prostředky, rozpouštědly, ocelovou vlnou nebo hrubými, drhnutími houbičkami, které mohou povrch zdrsňit a poškodit.

Oleje nebo olej obsahující rozpouštědla (terpentýn nebo jiné čističe a ředidla laků) jsou nevhodná pro zahradní nábytek, protože mohou rozpouštět umělou hmotu.

Naproti tomu tuky způsobují tvrdost a křehkost umělé hmoty.

Tip: Také opalovací krémy nebo oleje mohou po delší době umělé hmotě škodit. Podložit ručník.

Mráz může způsobit tvoření trhlin. Proto se má zahradní nábytek v zimě uskladnit v suché, před mrazem chráněné, místnosti.

Pokud to není možné, přikrýt suchý nábytek plachtou. Vlhký nebo mokřý nábytek může pod plachtou plesnivět. Mimoto má vzduch pod plachtou cirkulovat, aby se netvořila vlhkost.

Na čištění potahů používat měkký, vlhký hadr. Zatvrdlé nečistoty lze odstranit měkkým kartáčem a slabým mýdlovým roztokem. Po vyčištění nechat úplně uschnout. V žádném případě nečistit ostrými čistícími prostředky nebo rozpouštědly.

Dávejte pozor, aby výplně polštářování nenavlhly, mohou se poškodit a plesnivět!

Za nepříznivých povětrnostních podmínek a při dešti polštáře a podložky sejmout a uložit na chráněném, suchém místě.

Mokrý nebo vlhký polštář a podložky nechat úplně uschnout. Vlhké polštáře a podložky neuskładňovat!

#### POKYNY PRO LIKVIDACI

Obal prosím zlikvidujte dle druhu. Lepenku a karton odevzdejte do starého papíru, fólie do plastů.

HU

Magáncélú kül- és beltéri használatra.

#### BIZTONSÁGI UTASÍTÁSOK ÉS FIGYELMEZTETÉSEK:

- A terméket kizárólag rendeltetése szerint szabad használni.
- Rendszeresen ellenőrizze a termék állapotát és működését. Amennyiben rongálódásokat fedez fel rajta, úgy a terméket nem szabad tovább használni.
- Csak szilárd és egyenes talajon használja a terméket.
- Ügyeljen a termék biztos állására.
- FIGYELEM! Becsípődés veszélye a termék felállítása és összecsuksása során.
- Maximális teherbírás: 2 x 110 kg.
- Az asztalra nem szabad napernyőt rögzíteni.

#### TISZTÍTÁS ÉS ÁPOLÁS

Az időjárás kis mértékben megváltoztathatja a kerti bútorok kinézetét és színét.

A kerti bútorok tisztításához használjon egy puha, nedves kendőt, makacsabb szennyeződés esetén enyhe szappanlúgot és egy puha kefé. A bútorokat kerti slaggal is le lehet spriccelni.

Semmiképpen ne tisztítsa erős tisztítószerrel, oldószerrel, acél-dörzsivel vagy durva súrolószivaccsal, mivel ezek feldörzsölik és károsítják a felületet.

A műanyag kerti bútorokhoz nem használhatók olajok vagy olajtartalmú oldószerek (terpentin vagy más lakklemosó, higító), mivel ezek oldhatják a műanyagot.

A zsírok ezzel szemben törékennyé és keményé teszik a műanyagot.

Tipp: A naptejek, ill. napolajok tartós behatása is árt a műanyagot. Használjon fürdőlepedőt.

Fagy hatására megrepedhet a felület. Ezért a kerti bútorokat télen egy száraz, fagytól védett helyen kell tárolni.

Ha erre nincs lehetőség, takarja le a száraz bútorokat egy ponyvával. A nedves vagy vizes bútorok a ponyva alatt penészesedhetnek. Emellett fontos a ponyva alatti megfelelő légáramlás, hogy ne csapódjon le a pára.

A huzatok tisztításához használjon egy nedves, puha kendőt. A makacs szennyeződéseket enyhe szappanlúggal és egy puha kefével távolíthatja el. Tisztítás után jól szárítsa meg. Semmiképpen ne használjon erős tisztító- vagy oldószereket.

Ügyeljen arra, hogy a párnák/feltétek töltete ne legyen nedves, mert a belsejükben a nedvesség károkat és penészt okozhat!

Nedves időjárási viszonyok között és esőben hozza be a párnákat/feltéteket, és tárolja azokat védett, száraz helyen.

A nedves vagy vizes párnákat/feltéteket hagyja alaposan átszáradni. A nedves párnát/feltétet ne raktározza el!

#### TUDNIVALÓK A HULLADÉK GYŰJTÉSÉHEZ

Kérjük, gyűjtse külön a csomagolóanyagokat. A papírt és a kartont tegye a papírgyűjtőbe, a fóliákat pedig a szelektív hulladékgyűjtőbe.

SI

Za zasebno uporabo na prostem in v stanovanju.

#### VARNOSTNI NAPOTKI IN OPOZORILA:

- Izdelek je treba uporabljati izključno v skladu z namenjeno uporabo.
- Redno preverjajte stanje in delovanje izdelka. Če odkrijete poškodbe, izdelka ne smete več uporabljati.
- Izdelek uporabljajte le na trdnih in ravnih podlagah.
- Poskrbite za stabilno postavitev izdelka.
- POZOR! Nevarnost ukleščanja/zmečkanin med sestavljanjem in razstavljanjem izdelka.
- Maksimalna obremenitev: 2 x 110 kg.
- Na mizo ni dovoljeno nameščati sončnika.

#### ČIŠČENJE IN NEGA

Vremenski vplivi lahko rahlo spremenijo videz in barvo vrtnega pohištva.

Za čiščenje vrtnega pohištva uporabite vlažno, mehko krpo, pri trdovratnih madežih pa blago milnico in mehko krtačo. Pohištvo lahko operete z vrtno cevjo.

V nobenem primeru ne čistite z ostrimi čistili, topili, jekleno volno ali grobimi abrazivnimi gobicami, saj ta sredstva opraskajo in poškodujejo površino.

Vrtno pohištvo iz umetne mase ne prenese olj ali topil z vsebnostjo olja (terpentina ali drugih čistil za lak in razredčil), saj lahko raztopijo umetno maso.

Zaradi masti pa umetna masa postane krhka in trda.

Nasvet: Tudi sončne kreme oz. olja trajno škodujejo umetni masi. Podložite brisačo.

Zmrzal lahko povzroči nastanek prask. Zato je treba pozimi vrtno pohištvo shraniti na suhem mestu, zaščiteno pred zmrzaljo.

Če te možnosti ni, pokrijte suho pohištvo s ponjavo. Na vlažnem ali mokrem pohištvu lahko pod ponjavo nastane plesen. Poleg tega mora pod ponjavo krožiti zrak, da ne pride do zadrževanja vlage.

Poskrbite, da se polnila blazin/prevlek ne bodo zmočila, saj se lahko zaradi tega v notranjosti pojavi škoda zaradi vlage in nastanek plesni!

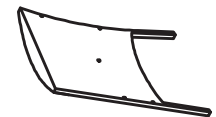




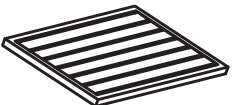
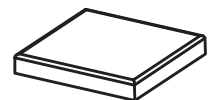



Pri vlažnih vremenskih razmerah in v dežju blazine/prevleke shranite v notranjih prostorih na zaščitenem, suhem mestu.

Vlažne ali mokre blazine/prevleke se morajo temeljito posušiti. Vlažnih blazin/prevlek ne skladiščite!



#### NAPOTKI ZA ODLAGANJE MED ODPADKE.

Emblažo odložite med odpadke v skladu z načeli za reciklažo. Lepenku in karton odložite med star papir, folije pa v reciklažo surovin.

Lieferumfang / Scope of delivery / Contenu de livraison / Fornitura / Volumen de entrega / Комплект поставки / Obsah dodávky / A csomag tartalma / Obseg dobave:

1 x=A	1 x=B	1 x=C	1 x=D	1 x=E
				
1 x=F	2 x=G	20 x M6 x 35 = H	20 x=I	1 x=J
				

Montage-Schritte / Assembly steps / Étapes de montage / Fasi di montaggio / Paso a paso del montaje / последовательность сборки / Montážní kroky / Az összeszerelés lépései / Koraki pri postavitvi:

**DE** Aufbauzeit: ca. 15 min  1 Person 

Zur Montage des Lounge-Sets folgen Sie bitte den nachstehenden Arbeitsschritten.

**GB** Assembly time: approx. 15 mins, for 1 Person

Please follow the stages below to assemble the lounge set.

**FR** Temps de montage : env. 15 min, 1 personne

Pour le montage de ensemble lounge, veuillez respecter les étapes de travail suivantes.

**IT** Tempo di montaggio: ca. 15 min, 1 persona

Per il montaggio del poltrona, si prega di seguire le seguenti fasi di set da lounge.

**ES** Tiempo de montaje: aprox. 15 min, 1 persona

Para montar conjunto lounge, siga los pasos que constan a continuación.

**RU** время сборки: прил. 15 мин, 1 человек

Для сборки Набор лаунж-мебели, пожалуйста, следуйте следующим указаниям.

**CZ** Délka montáže: cca 15 min., 1 osoba

Pro montáž Sada Lounge proveďte prosím následující pracovní kroky.

**HU** A felépítéshez szükséges idő: kb. 15 perc, 1 személy

Kertibútor-szett összeszereléséhez kérjük, kövesse az alábbi lépéseket.

**SI** Čas postavitve: pribl. 15 minut, 1 oseba

Za postavitev komplet naslanjačev sledite naslednjim delovnim korakom.

