

TESTRUT (DE) GmbH  
 Am Schornacker 113  
 D - 46485 Wesel  
 Service-E-Mail: info@testrut.de

Lounge-Set San Jose / San Jose  
 lounge set / Ensemble lounge San  
 Jose / Set da lounge San Jose / Con-  
 junto lounge San Jose / Набор лаун-  
 ж-мебели Сан-Хосе / Sada Lounge  
 San Jose / San Jose kertibútor-szett /  
 Komplet naslanjačev San Jose  
 (131826)



- DE WICHTIG, FÜR SPÄTERE BEZUGNAHME AUFBEWAHREN: SORGFÄLTIG LESEN.**
- GB IMPORTANT, KEEP FOR LATER REFERENCE: READ CAREFULLY.**
- FR IMPORTANT, À CONSERVER POUR CONSULTATION ULTÉRIEURE : LIRE ATTENTIVEMENT**
- IT IMPORTANTE, CONSERVARE PER RIFERIMENTI FUTURI: LEGGERE ATTENTAMENTE.**
- ES IMPORTANTE, GUÁRDELO PARA FUTURAS CONSULTAS: LÉALO DETENIDAMENTE.**
- RU ВАЖНАЯ ИНФОРМАЦИЯ, СОХРАНЯТЬ ДЛЯ ПОСЛЕДУЮЩЕГО ИСПОЛЬЗОВАНИЯ: ВНИМАТЕЛЬНО ПРОЧИТАТЬ.**
- CZ DŮLEŽITÉ, USCHOVAT PRO PŘÍPADNOU POZDĚJŠÍ POTŘEBU: PEČLIVĚ PŘEČÍST.**
- HU FONTOS, HOGY A KÉSŐBB FELMERÜLŐ KÉRDÉSEKHEZ ŐRIZZE MEG: FIGYELMESEN OLVASSA EL.**
- SI POMEMBNO, SHRANITE ZA POZNEJŠO UPORABO: POZORNO PREBERITE.**



## DE

Für die Nutzung im privaten Außen- und Wohnbereich.

**SICHERHEITS- UND WARNHINWEISE:**

- Der Artikel ist ausschließlich gemäß seines bestimmungsgemäßen Gebrauches zu nutzen.
- Prüfen Sie regelmäßig den Zustand und die Funktion des Artikels. Stellen Sie Beschädigungen fest, darf der Artikel nicht mehr benutzt werden.
- Benutzen Sie den Artikel nur auf festen und ebenen Untergründen.
- Achten Sie auf einen sicheren Stand des Artikels.
- ACHTUNG! Klemm- / Quetschgefahr beim Auf- und Abbau des Artikels.
- Es darf kein Sonnenschirm am Tisch angebracht werden.
- ACHTUNG! Quetschgefahr an den Scherstellen.
- Maximale Belastbarkeit: 5 x 110 kg.

**REINIGUNG UND PFLEGE**

Die Witterung kann das Aussehen der Gartenmöbel leicht verändern. Gartenmöbel im Winter bitte trocken einlagern.

Zur Reinigung der Gartenmöbel ein feuchtes weiches Tuch verwenden, bei hartnäckigen Verschmutzungen milde Seifenlauge und eine weiche Bürste. Die Gartenmöbel auf keinen Fall mit scharfen Reinigungsmitteln, einem Hochdruckreiniger oder Dampfstrahler reinigen.

Zur schnellen Reinigung der Kissen- / Sitzbezüge ein feuchtes, weiches Tuch verwenden. Einzelne Flecken können mit milder Seifenlauge und einer weichen Bürste entfernt werden. Auf keinen Fall mit scharfen Reinigungs- oder Lösemitteln reinigen.

Achten Sie darauf, dass die Kissen-/Auflagenfüllungen nicht nass werden und sich im Inneren Feuchteschäden und Schimmel bilden kann!

Bei feuchten Wetterverhältnissen und bei Regen die Kissen/Auflagen reinholen und an einem geschützten, trockenen Ort aufbewahren.

Feucht oder nass gewordene Kissen/Auflagen gründlich durchtrocknen lassen. Feuchte Kissen/Auflagen nicht einlagern!

Zur gründlichen Reinigung der Bezüge in der Waschmaschine, können diese abgenommen werden. Ziehen Sie die Bezüge ab, drehen Sie diese auf links und schließen Sie die Reißverschlüsse. Geben Sie die Bezüge mit ähnlichen Farben zusammen in die Waschmaschine.

**WICHTIG:**

Beachten Sie bei der Reinigung der Bezüge unbedingt die Pflegekennzeichnung auf dem Einnähetikett des Bezugs!

**GRUNDSÄTZLICHES ZU HOLZ**

Gartenmöbel aus Holz haben eine gute und natürliche Widerstandsfestigkeit im Außenbereich. Da Gartenmöbel durch die natürlichen Witterungseinflüsse (Sonne, Regen, Wind) einer hohen Beanspruchung ausgesetzt sind, bedürfen sie einer regelmäßigen Pflege.

Um das Holz vor Fäulnis, Austrocknung und Rissbildung zu schützen, muss es regelmäßig mit einem handelsüblichen Holzpflegeöl behandelt werden. Die Pigmentierung des Öls sollte der Holzfarbe entsprechen.

Tragen Sie das Holzpflegeöl mit einem weichen Lappen oder Pinsel gleichmäßig auf das Holz auf. Diese Behandlung gibt dem Holz einen geschmeidigen Glanz und unterstützt auf natürliche Weise seine Witterungsbeständigkeit.

Überschüssiges Öl, welches von dem Holz nicht aufgenommen wird, sollte nachfolgend mit einem trockenen und weichen Tuch abgewischt werden.

Das Einölen sollte ca. 1-2-mal jährlich erfolgen, spätestens jedoch, wenn Wassertropfen nicht mehr von dem

Holz abperlen und das Holz anfängt auszubleichen und spröde zu werden.

**WITTERUNGSEINFLÜSSE**

Bei längerem Regen müssen Ihre Möbel untergestellt oder mit einer Abdeckhaube geschützt werden. Bei kurzem Regen genügt es, die Möbel leicht anzukippen, sodass das Wasser ablaufen kann. Schimmel und Fäulnis entsteht zumeist auf waagerechten Flächen.

Bei extremen Witterungseinflüssen wie Frost und Schnee müssen die Möbel eingelagert und trocken und kühl aufbewahrt werden.

**ENTFERNEN VON VERUNREINIGUNGEN**

Bei normalem Gebrauch der Gartenmöbel sind kleine Kratzer, Verunreinigungen und eine Schädigung der Holzoberfläche nicht zu vermeiden.

Sichtbare Verunreinigungen der Holzflächen sollten vor dem Einölen mittels einer milden Seifenlauge und einer weichen Bürste gründlich entfernt werden. Nachfolgend muss das Holz gut durchtrocknen (nicht in beheizte Räume stellen).

Mithilfe von feinem Schmirgelpapier können beschädigte oder fleckige Flächen zusätzlich gesäubert und kleinere Fehlstellen behoben werden. Nachfolgend müssen die Holzflächen wie beschrieben erneut mit Holzpflegeöl behandelt werden.

Grundsätzlich gilt jedoch: Da die Gartenmöbel aus einem Naturmaterial bestehen und zudem Wind und Wetter ausgesetzt sind, lassen sich gewisse Alterungserscheinungen, wie z.B. eine leichte Rissbildung durch das Arbeiten des Holzes oder das Entstehen von UV-strahlungsbedingten Farbunterschieden, trotz sorgfältiger Auswahl und Verarbeitung der Hölzer nicht ausschließen.

**ENTSORGUNGSHINWEISE**

Bitte entsorgen Sie die Verpackung sortenrein. Geben Sie Pappe und Karton zum Altpapier, Folien in die Wertstoffsammlung.

## GB

For private use in outdoor and living areas.

**SAFETY INSTRUCTIONS AND WARNINGS:**

- The product is to be used exclusively for its intended purpose.
- Regularly check the condition and functionality of the product. If you notice any damage, the product should no longer be used.
- Only use the product on solid and level ground.
- Make sure the product is positioned securely.
- WARNING! Risk of clamping/crushing fingers during assembly and disassembly of the product.
- It is not possible to attach a parasol to the table.
- WARNING! Risk of crushing fingers at the shear point.
- Maximum load: 5 x 110 kg.

**CLEANING AND MAINTENANCE**

The effects of the weather can cause slight alterations to the appearance of the garden furniture. Please store the garden furniture in a dry place during winter.

To clean the piece of furniture, use a damp cloth and for more stubborn dirt use a mild soap solution and a soft brush. Never use aggressive cleaning agents, pressure washers or steam jets to clean the product.

To clean the cushion/seat cover quickly, use a damp soft cloth. Some stains can be removed with a mild soap solution and a soft brush. Never use abrasive cleaning agents or solvents.

Make sure that the cushion filling does not become wet and that no moisture damage or mould can build up on the inside!

When it rains or there is moisture in the air, the cushions and pads should be taken indoors and stored in a protected and dry location.

Cushions/pads that have become wet should be allowed to dry out completely. Do not fill damp cushions/pads!

The covers can be removed, allowing them to be washed in the washing machine. Remove the cover, turn it inside out and do up the zip. Wash the cover with similar colours in the washing machine.

#### IMPORTANT:

Be sure to read the washing instructions on the sewn-in care label on the covers!

#### WHAT YOU NEED TO KNOW ABOUT WOOD

Wooden garden furniture has an excellent natural resilience, making it ideal for use outdoors. Since garden furniture is exposed to the stresses and strains posed by the elements (sun, rain, wind), it requires regular care and maintenance.

To protect the wood from rotting, drying out and cracking, it must be treated regularly with off-the-shelf wood treatment oil. The pigmentation of the oil should be the same as the colour of the wood.

Apply the wood treatment oil evenly with a soft rag or brush. This treatment gives the wood a smooth shine and protects it naturally against the effects of the weather.

Excess oil that has not been absorbed by the wood should be mopped up with a dry, soft cloth.

The wood should be treated with oil once or twice per year, at the latest when water droplets are no longer able to drip off the wood, and the wood starts to fade and become brittle.

#### WEATHER CONDITIONS

In heavy rain, it is strongly advised that your furniture be moved under shelter or protected with a cover. In light rain it is sufficient to tilt the furniture slightly so that the water can run off. Mould and rot usually develop on horizontal surfaces.

In extreme weather conditions such as frost and snow, the furniture must be stored in a cool, dry place.

#### REMOVING IMPURITIES

During day-to-day use of garden furniture, small scratches, smudges and damage to the surface of the wood is unavoidable.

Visible impurities on the surface of the wood should be removed thoroughly before oiling by washing it with mild soapy water and a soft brush. The wood must then be allowed to dry completely (but do not leave it to dry in a heated room).

Damaged or stained surfaces and smaller imperfections can also be cleared up using fine sandpaper. The wooden surfaces must then be treated again with wood treatment oil as described.

Please bear in mind that as this garden furniture is made of natural materials and is exposed to the weather, the materials may show certain signs of ageing, such as the formation of small cracks in the wood or discolouration as a result of exposure to UV rays, no matter how carefully the wood is selected and prepared.

#### DISPOSAL INSTRUCTIONS

When disposing of the packaging, please ensure it is correctly sorted. Put the cardboard and the box in the waste paper bin, and plastic sheets in the recyclables bin.

#### FR

Pour une utilisation dans des espaces privés, à l'intérieur comme à l'extérieur.

#### INDICATIONS DE SÉCURITÉ ET AVERTISSEMENT :

- L'article doit uniquement être utilisé conformément à l'usage prévu.
- Vérifiez régulièrement l'état et le bon fonctionnement de l'article. Si vous constatez des dommages, l'article ne doit plus être utilisé.
- N'utilisez l'article que sur une surface plane et rigide.
- Veillez à ce que l'article soit stable.
- ATTENTION ! Risque de coincement/d'écrasement lors du montage et du démontage de l'article.
- Aucun parasol ne doit être installé sur la table.
- ATTENTION ! Risque d'écrasement aux endroits de cisaillement.
- Charge maximale : 5 x 110 kg.

#### NETTOYAGE ET ENTRETIEN

Les intempéries peuvent modifier légèrement l'aspect des meubles de jardin. Entrez les meubles de jardin au sec pendant l'hiver.

Pour nettoyer les meubles de jardin, utilisez un chiffon humide et doux. En cas de salissures tenaces, utilisez une brosse souple et un savon doux. Ne nettoyez jamais les meubles de jardin avec des détergents agressifs, un nettoyeur à haute pression ou un jet de vapeur.

Utiliser un chiffon humide et doux pour nettoyer rapidement les housses de coussin/de siège. Les taches individuelles peuvent être éliminées à l'aide d'un savon doux et d'une brosse souple. Ne jamais nettoyer avec des détergents ou solvants agressifs.

Veillez à ce que les rembourrages de coussin/de garniture ne soient pas mouillés et que des détériorations dues à l'humidité et des moisissures n'apparaissent pas à l'intérieur !

Par temps humide ou pluvieux, rentrer les coussins/garnitures et les entreposer dans un lieu sec et protégé. Bien laisser sécher les coussins/garnitures mouillés. Ne pas recouvrir des coussins/garnitures mouillés !

Les housses peuvent être retirées afin de les nettoyer en machine. Retirez les housses, retournez-les et fermez les fermetures à glissière. Lavez les housses en machine avec du linge de la même couleur.

#### INFORMATIONS DE BASE SUR LE BOIS

Les meubles de jardin en bois présentent une bonne résistance naturelle à l'extérieur. Étant donné que les meubles de jardin sont exposés à des contraintes élevées dues aux conditions météorologiques naturelles (soleil, pluie, vent), ils doivent faire l'objet d'un entretien régulier.

Afin de protéger le bois de la pourriture, de l'assèchement et des craquelures, il doit être entretenu régulièrement à l'aide d'une huile pour bois du commerce. La pigmentation de l'huile doit correspondre à la couleur du bois.

Appliquez l'huile d'entretien sur le bois de manière régulière au moyen d'un chiffon souple ou d'un pinceau. Ce traitement donne au bois une brillance soyeuse et renforce de manière naturelle sa résistance aux intempéries. L'huile excédentaire non absorbée par le bois doit ensuite être essuyée à l'aide d'un chiffon sec et doux.

L'application d'huile doit être effectuée 1 à 2 fois par an, au plus tard cependant lorsque les gouttes d'eau ne perlent plus sur le bois et que le bois commence à pâlir et à devenir friable.

#### INFLUENCES DES INTEMPÉRIES

En cas de pluie de longue durée, vos meubles doivent être placés à l'abri ou recouverts d'une housse de protection. En cas de pluie de courte durée, il suffit de basculer légèrement les meubles pour permettre une évacuation de l'eau. Les moisissures et les pourritures se forment le plus souvent sur des surfaces horizontales.

En cas de conditions climatiques extrêmes comme du gel et de la neige, les meubles doivent être entreposés dans un endroit sec et frais.



### ÉLIMINATION DES IMPURETÉS

En cas d'utilisation normale des meubles de jardin, il est impossible d'éviter les petites éraflures, les impuretés et les endommagements de la surface du bois.

Avant d'appliquer l'huile, il est recommandé d'éliminer soigneusement les impuretés visibles à la surface du bois au moyen d'une solution savonneuse douce et d'une brosse souple. Bien laisser sécher le bois par la suite (ne pas placer dans des pièces chauffées).

Un papier de verre fin permet en outre de nettoyer les surfaces abîmées ou tachées et de corriger les imperfections. Ensuite, la surface du bois doit être une nouvelle fois traitée à l'huile pour bois comme expliqué précédemment.

En règle générale : Étant donné que les meubles de jardin sont composés d'un matériau naturel et qu'ils sont en outre exposés aux intempéries, il est impossible, malgré une sélection et un traitement soigneux des bois utilisés, d'éviter certains effets du vieillissement, par exemple une légère formation de craquelures due au travail du bois ou la présence de différences de couleur à la suite du rayonnement UV.

### INDICATIONS DE MISE AU REBUT

Veillez trier les éléments d'emballage lors de leur mise au rebut. Éliminez le papier et le carton avec le papier usagé, les films plastiques avec les matériaux recyclables.

IT

Per l'utilizzo in ambienti privati esterni o interni.

### AVVERTENZE E INDICAZIONI IN MATERIA DI SICUREZZA:

- L'utilizzo dell'articolo è riservato esclusivamente per lo scopo per cui è stato progettato.
- Verificare con regolarità lo stato e la funzionalità dell'articolo. Qualora si riscontrino danneggiamenti, l'articolo non può più essere utilizzato.
- Utilizzare l'articolo solo su basi stabili e piane.
- Assicurarvi che l'articolo sia posizionato in modo sicuro.
- **ATTENZIONE!** Pericolo di inceppamento e schiacciamento durante il montaggio e lo smontaggio dell'articolo.
- Al tavolo non può essere montato alcun ombrellone.
- **ATTENZIONE!** Punti con pericolo di lesioni da taglio e schiacciamento.
- Carico massimo: 5 x 110 kg.

### PULIZIA E CURA

Gli agenti atmosferici possono modificare leggermente l'aspetto dei mobili da giardino. In inverno, riporre e conservare i mobili da giardino in un luogo asciutto.

Per pulire i mobili da giardino utilizzare un panno morbido umido e, in caso di sporco difficile da rimuovere, una liscivia di sapone delicata e una spazzola morbida. Non pulire in nessun caso i mobili da giardino con detersivi aggressivi, un'idropulitrice o una macchina a vapore.

Per una pulizia rapida dei rivestimenti di cuscini e piani da seduta utilizzare un panno umido morbido. Singole macchie possono essere rimosse con una liscivia di sapone delicata e una spazzola morbida. Non pulire in nessun caso con detersivi abrasivi o solventi.

Fare attenzione a non bagnare l'imbottitura interna dei cuscini, perché questa si può danneggiare e ammuffire! In condizioni di umidità e di pioggia riporre in luoghi chiusi i cuscini o rivestimenti e conservarli in un luogo protetto e asciutto.

Lasciar asciugare bene i cuscini o i rivestimenti se umidi o bagnati. Non mettere via cuscini o rivestimenti se sono umidi!

Per pulire a fondo i rivestimenti con la lavatrice, questi possono essere tolti. Sfoderare i cuscini, rivolgere le

fodere o i rivestimenti al contrario e chiudere le chiusure lampo. Lavare in lavatrice le fodere e i rivestimenti con colori simili.

### IMPORTANTE:

fare assolutamente attenzione durante la pulizia delle fodere alle indicazioni riportate sulle targhette!

### IMPORTANT :

Lors du nettoyage des housses, respectez impérativement les instructions d'entretien présentes sur l'étiquette cousue !

### INDICAZIONI GENERALI PER IL LEGNO

I mobili da giardino in legno hanno una buona resistenza naturale per gli ambienti esterni. Poiché per effetto degli agenti atmosferici (sole, pioggia, vento) i mobili da giardino sono esposti ad alte sollecitazioni, necessitano di una cura regolare.

Per proteggere il legno da decomposizione, essiccamento e fessurazione, questo deve essere regolarmente trattato con un olio per la cura del legno disponibile in commercio. La pigmentazione dell'olio dovrebbe corrispondere al colore del legno.

Applicare sul legno in maniera uniforme l'olio per la cura del legno con un panno o un pennello. Questo trattamento dona al legno una sinuosa lucentezza e sostiene in modo naturale la sua resistenza agli agenti atmosferici.

In seguito, l'olio in eccesso che non viene assorbito dal legno dovrebbe essere asciugato con un panno asciutto e morbido.

Si consiglia di oliare il mobile ca. 1-2 volte l'anno o almeno quando il legno comincia ad assorbire le gocce d'acqua o quando il legno inizia a diventare sbiadito e fragile.

### EFFETTO DEGLI AGENTI ATMOSFERICI

In caso di piogge durature i mobili da giardino devono essere portati al riparo o protetti da una copertura. In caso di piogge passeggera è sufficiente inclinare leggermente i mobili in modo tale da lasciar scolare l'acqua. Segni di muffa e putrefazione emergono soprattutto sulle superfici piane.

In caso di fattori atmosferici estremi, quali il gelo e la neve, i mobili devono essere rimessi e custoditi in luoghi asciutti e freddi.

### RIMOZIONE DELLE IMPURITÀ

In un normale utilizzo dei mobili da giardino non possono essere evitati piccoli graffi, impurità e danneggiamenti sulla superficie del legno.

Si consiglia di rimuovere bene le impurità visibili della superficie prima di oleare con una liscivia di sapone neutro e una spazzola morbida. In seguito lasciar asciugare bene il legno (non posizionare il mobile in luoghi caldi).

Con l'ausilio di una carta vetrata fine è possibile inoltre pulire le parti della superficie danneggiate o macchiate ed eliminare piccoli difetti. Infine le superfici del legno devono essere nuovamente trattate come descritto sopra con olio per la cura del legno.

Ad ogni modo vale la regola: poiché i mobili da giardino consistono di materiali naturali e sono inoltre esposti al vento e ad altri agenti atmosferici, nonostante un'attenta selezione e un trattamento dei legni, non si può escludere l'emergere di segni d'invecchiamento, come per es. una leggera fessurazione della lavorazione del legno o l'emergere di differenze di colorazione dovute all'esposizione del legno ai raggi ultravioletti.

### ISTRUZIONI PER LO SMALTIMENTO

Si prega di smaltire l'imballaggio. Smaltire carta e cartone nella raccolta della carta, pellicole nella raccolta di materiali riciclabili.

ES

Para su uso privado en el exterior y dentro de casa.

#### INDICACIONES DE SEGURIDAD Y ADVERTENCIAS:

- Utilice el artículo exclusivamente conforme a las instrucciones de uso del mismo.
- Compruebe periódicamente el estado y la función del artículo. En caso de que observe daños, deje de utilizarlo.
- Use el artículo únicamente sobre una superficie plana y firme.
- Asegúrese de que el artículo está estable.
- ¡ATENCIÓN! Existe riesgo de atrapamiento o aplastamiento al montar y desmontar el artículo.
- No coloque un soporte de parasol en la mesa.
- ¡ATENCIÓN! Riesgo de aplastamiento en los puntos de corte.
- Capacidad máxima de carga: 5 x 110 kg.

#### LIMPIEZA Y MANTENIMIENTO

Las condiciones meteorológicas pueden cambiar ligeramente la apariencia de los muebles de jardín. Durante el invierno almacene los muebles de jardín en un lugar seco.

Para limpiar los muebles de jardín, use un paño húmedo, para las manchas más difíciles, use una solución jabonosa y un cepillo suave. No limpie los muebles de jardín con detergentes abrasivos, limpiadores a presión o chorros de vapor.

Para limpiar rápidamente los cojines/las fundas de los asientos, use un paño suave y húmedo. Las manchas superficiales se pueden eliminar con una solución jabonosa y un cepillo suave. No las limpie en ningún caso con detergentes abrasivos ni disolventes.

Asegúrese de que el relleno de los cojines/las colchonetas no se moja y de que no se crea moho ni se generen daños por la humedad en el interior.

Cuando llueva y haya un clima húmedo, meta dentro de casa los cojines/las colchonetas y guárdelos en un lugar seco y protegido.

Deje que se sequen bien los cojines/las colchonetas húmedos o mojados. ¡No use cojines ni colchonetas húmedos!

Para limpiar debidamente las fundas en la lavadora, extraígalas. Retire las fundas, deles la vuelta y cierre la cremallera. Ponga las fundas con colores similares en la lavadora.

#### IMPORTANTE:

Cuando limpie las fundas, asegúrese sobre todo de comprobar primero las indicaciones de mantenimiento de la etiqueta.

#### LO PRINCIPAL ACERCA DE LA MADERA

Los muebles de jardín fabricados en madera tienen una buena resistencia natural en espacios exteriores.

Dado que están sometidos a un gran desgaste por las inclemencias del tiempo (sol, lluvia, viento), los muebles necesitan un mantenimiento periódico.

Para proteger la madera de la descomposición, la deshidratación y el agrietamiento deberá tratarla regularmente con un aceite protector convencional para madera. La pigmentación del aceite debe ser del mismo tono que la madera.

Aplique el aceite protector de manera uniforme sobre la madera utilizando un paño suave o un pincel. Este tratamiento aportará un suave brillo a la madera y mejorará de forma natural su resistencia ante las inclemencias del tiempo.

A continuación, retire el aceite sobrante que no haya sido absorbido por la madera con un paño suave y seco. Deberá aplicar el aceite 1 y 2 veces al año aproximadamente, como muy tarde cuando detecte que la madera no hace resbalar las gotas de agua, y empieza a decolorarse y agrietarse.

#### INFLUENCIAS CLIMATOLÓGICAS

Cuando llueva prolongadamente, guarde los muebles o protéjalos con una cubierta. Cuando llueva poco, es suficiente con inclinarlos ligeramente para que el agua pueda fluir. El moho y la podredumbre se forma por lo general en superficies horizontales.

Con influencias meteorológicas extremas, como heladas y nieves, los muebles deben guardarse y almacenarse en un lugar fresco y seco.

#### ELIMINAR LAS IMPUREZAS

No se puede evitar que por un uso normal aparezcan pequeños arañazos, impurezas y deterioros en la superficie de la madera de los muebles de jardín.

Engrase las impurezas visibles de la madera después de haberlas limpiado con una solución jabonosa y un cepillo suave. A continuación, deje que la madera se seque bien (no lo haga en habitaciones con calefacción). Con ayuda de un papel de lija fino, trate las zonas dañadas o manchadas y así se disimularán las pequeñas imperfecciones. A continuación, trate la superficie con aceite tal y como se ha descrito anteriormente.

En resumen: Como los muebles de jardín están fabricados con un material natural y expuestos al viento y al clima, es imposible evitar ciertos signos de envejecimiento (como pequeñas grietas) o las variaciones del color provocadas por las radiaciones UV a pesar de escoger y trabajar a conciencia la madera.

#### INDICACIONES DE DESECHO

Deseche el embalaje según su clase, p. ej., el cartón y la cartulina al contenedor de papel usado y las láminas al de recogida de materiales.

RU

Для бытового использования в доме и на улице.

#### УКАЗАНИЯ ПО БЕЗОПАСНОСТИ И ПРЕДУПРЕЖДЕНИЯ:

- Использовать продукт исключительно по назначению.
- Регулярно проверяйте состояние и функциональность продукта. При наличии повреждений использовать продукт запрещается.
- Используйте продукт только на устойчивой и ровной поверхности.
- Следите за надежной установкой продукта.
- ВНИМАНИЕ! Опасность защемления и застревания при сборке и разборке продукта.
- ВНИМАНИЕ! Опасность защемления между перекрещивающимися деталями.
- Максимальная нагрузка: 5 x 110 кг.

#### ОЧИСТКА И УХОД

Погодные условия могут слегка изменять внешний вид садовой мебели. В зимний период садовая мебель должна храниться в сухом месте.

Для очистки садовой мебели используйте влажную мягкую тряпку, при сильных загрязнениях - мягкий щелочной раствор и мягкую щетку. Ни в коем случае не очищайте садовую мебель едкими чистящими средствами, мойкой высокого давления или пароочистителем.

Для очистки подушек/чехлов сидений используйте влажную, мягкую тряпку. Отдельные пятна можно удалить при помощи мягкого щелочного раствора и мягкой щетки. Ни в коем случае не очищать едкими чистящими средствами или растворителями.

Во избежании повреждений от влажности и образования плесени следите за тем, чтобы подушки/сидения не намокали!

При влажных погодных условиях, а также при дожде подушки/сидения необходимо убирать с улицы и хранить в защищенном, сухом месте.



Намокшие или отсыревшие подушки/сидения необходимо полностью просушить. Не убирать на хранение влажные подушки/сидения!

Для стирки чехлов в стиральной машине их необходимо снять. Снимите чехлы, выверните их на левую сторону и застегните молнии. Стирайте чехлы в машине вместе с изделиями подобного цвета.

#### ВАЖНО:

При стирке чехлов соблюдайте указания по уходу на этикетках чехлов!

#### ОСНОВНАЯ ИНФОРМАЦИЯ О ДЕРЕВЕ

Садовая мебель из дерева отличается хорошей естественной погодостойчивостью в уличных условиях. Поскольку садовая мебель подвергается сильному воздействию естественных погодных условий (солнце, дождь, ветер), она требует регулярного ухода.

Для защиты дерева от гниения, высыхания и растрескивания его необходимо регулярно обрабатывать обычным маслом по уходу за деревом. Пигментация масла должна соответствовать цвету дерева.

Равномерно нанесите на дерево масло при помощи мягкой ткани или кисточки. Такая обработка придает дереву мягкий блеск и естественным образом усиливает его погодостойчивость.

Остатки масла, которые не впитались в дерево, необходимо вытереть сухой, мягкой тканью.

Обработку маслом необходимо проводить прибл. 1-2 раза в год, однако не позднее того момента, когда водяные капли более не будут стекать с дерева, а само дерево начнет выцветать и трескаться.

#### ВЛИЯНИЕ ПОГОДНЫХ УСЛОВИЙ

При продолжительном дожде мебель необходимо убрать под навес или закрыть пленкой. При коротком дожде мебель достаточно опрокинуть, чтобы с нее могла стекать вода. Плесень и гниение обычно возникают на горизонтальных поверхностях.

При экстремальных погодных условиях, например, при снеге и морозе мебель необходимо убирать в сухое прохладное место.

#### УДАЛЕНИЕ ГРЯЗИ

В ходе обычного использования садовой мебели невозможно избежать мелких царапин, загрязнений и повреждений поверхности дерева.

Видимые загрязнения деревянной поверхности необходимо тщательно удалить перед нанесением масла при помощи мягкого щелочного раствора и мягкой щетки. После чего дерево должно хорошо просохнуть (не ставьте деревянную мебель в отапливаемые помещения).

При помощи мелкой наждачной бумаги можно очистить поврежденные поверхности или пятна и исправить мелкие дефекты. Затем деревянную поверхность необходимо обработать маслом для ухода за деревом, как описано выше.

Однако в целом необходимо помнить о следующем: Поскольку садовая мебель изготовлена из натурального материала, который к тому же подвергается воздействию ветра и других погодных условий, несмотря на тщательный отбор и обработку дерева невозможно избежать определенных признаков старения, например, образования мелких трещин в ходе эксплуатации мебели или возникновения цветовых отличий вследствие УФ-излучения.

#### УКАЗАНИЯ ПО УТИЛИЗАЦИИ

Пожалуйста, утилизируйте упаковку отдельно по видам материалов: бумагу и картон в макулатуру, пленку в утилизируемые материалы.

CZ

Pro používání v soukromých obytných a venkovních prostorech.

#### BEZPEČNOSTNÍ A VÝSTRAŽNÁ UPOZORNĚNÍ:

- Výrobek se smí používat jen ke stanovenému účelu.

- Kontrolujte pravidelně stav a funkci výrobku. Poškozený výrobek se nesmí dále používat.
- Používejte výrobek jen na pevných a rovných podkladech.
- Dávejte pozor na bezpečnou polohu výrobku.
- POZOR! Při stavění a skládání výrobku hrozí nebezpečí uskřípnutí.
- Na stole ne должен крепиться зонтик.
- Na stůl se nesmí připevňovat žádný slunečník.
- POZOR! Nebezpečí uskřípnutí v místech kloubů.
- Maximální nosnost: 5 x 110 kg.

#### ČIŠTĚNÍ A OŠETŘOVÁNÍ

Povětrnostní vlivy mohou mírně změnit vzhled zahradního nábytku. Prosíme, zahradní nábytek v zimě uskladněte.

Na čištění zahradního nábytku používat měkký, vlhký hadr, na silná znečištění měkký kartáč a slabý mýdlový roztok. V žádném případě nečistit zahradní nábytek ostrými čistícími prostředky, tlakovou myčkou nebo parním čističem.

Na čištění povlaků používat vlhký, měkký hadr. Jednotlivé skvrny lze odstranit měkkým kartáčem a slabým mýdlovým roztokem. V žádném případě nečistit ostrými čistícími prostředky nebo rozpouštědly.

Dávejte pozor, aby výplně polštářování nenavlhly, mohou se poškodit a plesnivět.

Za nepříznivých povětrnostních podmínek a při dešti polštáře a podložky sejmout a uložit na chráněném, suchém místě.

Mokré nebo vlhké polštáře a podložky nechat úplně uschnout. Vlhké polštáře a podložky neuskładňovat!

Pro důkladné vyprání v pračce na prádlo lze povlaky sejmout. Stáhněte povlaky, obraťte je naruby a zavřete zipy. Povlaky perte v pračce s látkami podobné barvy.

#### DŮLEŽITÉ:

Při čištění povlaků dbejte na značky k ošetřování na vité etiketě.

#### ZÁKLADNÍ INFORMACE KE DŘEVU

Zahradní dřevěný nábytek má dobrou a přirozenou odolnost pro použití venku. Protože je zahradní nábytek přirozeným působením povětrnostních vlivů (slunce, déšť, vítr) vystaven vysokému namáhání, potřebuje pravidelnou péči.

Pro ochranu dřeva před práchnivěním, vysycháním a tvorbou trhlin, se musí pravidelně ošetřovat běžným olejem na ošetření dřeva. Pigmentace oleje by měla odpovídat barvě dřeva.

Olej naneste rovnoměrně na dřevo měkkým hadrem nebo štětcem. Toto ošetření propůjčuje dřevu hebký lesk a přirozeným způsobem podporuje jeho odolnost proti povětrnostním vlivům.

Přebytečný olej, který není dřevem absorbován, by měl být potom otřen měkkým a suchým hadrem.

Olejování by se mělo provádět cca 1-2 krát ročně, ale nejpozději když se na dřevě netvoří perličky vody a dřevo začíná blednout a křehnout.

#### POVĚTRNOSTNÍ VLIVY

Při delším dešti se musí nábytek uložit na chráněné místo nebo přikryt krytem. Při krátkém dešti stačí nábytek jen naklonit, aby mohla voda odtékat. K plísni a práchnivěním dochází zpravidla na vodorovných plochách.

Při extrémních povětrnostních podmínkách, jako jsou mráz nebo sněžení, se musí nábytek uskladnit na suchém a chladném místě.

#### ČIŠTĚNÍ

Při normálním používání zahradního nábytku se nedá vyhnout drobnému poškrábání, nečistotám a poškození povrchu dřeva.

Viditelná znečištění dřevěných ploch by se měla před ošetřením olejem vyčistit měkkým kartáčem a slabým mýdlovým roztokem. Po vyčištění musí dřevo dobře vyschnout (nestavět do vytápěných místností).

Jemným smirkovým papírem lze přídavně vyčistit i opravit poškozené a skvrnité plochy. Potom se musí dře-

věné plochy, jak již bylo předem popsáno, znovu ošetřit olejem.

Zásadně ale platí: Protože je zahradní nábytek z přírodního materiálu a vystaven vlivům větru a počasí, nelze i přes pečlivý výběr a zpracování dřeva zamezit určitým projevům jeho stárnutí, např. lehkému vzniku trhlin, protože dřevo pracuje nebo vlivem ultrafialového záření k jeho rozdílnému zbarvení.

#### POKYNY PRO LIKVIDACI

Obal prosím zlikvidujte dle druhu. Lepenku a karton odevzdejte do starého papíru, fólie do plastů.

**HU**

Magáncélú kül- és beltéri használatra.

#### BIZTONSÁGI UTASÍTÁSOK ÉS FIGYELMEZTETÉSEK:

- A terméket kizárólag rendeltetése szerint szabad használni.
- Rendszeresen ellenőrizze a termék állapotát és működését. Amennyiben rongálódásokat fedez fel rajta, úgy a terméket nem szabad tovább használni.
- Csak szilárd és egyenes talajon használja a terméket.
- Ügyeljen a termék biztos állására.
- FIGYELEM! Becsípődés veszélye a termék felállítása és összecsucása során.
- FIGYELEM! A kinyitható részekben becsípődés veszélye áll fenn.
- Az asztalra nem szabad napernyőt rögzíteni.
- Maximális teherbírás: 5 x 110 kg.

#### TISZTÍTÁS ÉS ÁPOLÁS

Az időjárás kis mértékben megváltoztathatja a kerti bútorok kinézetét. Kérjük, hogy a kerti bútorokat télen száraz helyen tárolja.

A kerti bútorok tisztításához használjon egy nedves kendőt, makacsabb szennyeződés esetén enyhe szappanlúgot és egy puha kefével. A kerti bútorokat semmi esetben se kezelje erős tisztítószerekkel, nagynyomású tisztítókészülékkel vagy gőztisztítóval.

A párnák / ülészetek gyors tisztításához használjon egy nedves, puha kendőt. Az egyes foltokat enyhe szappanlúggal és egy puha kefével távolíthatja el. Semmiképpen ne használjon erős tisztító- vagy oldószereket. Ügyeljen arra, hogy a párnák/feltétek töltete ne legyen nedves, mert a belsejükben a nedvesség károkat és penészt okozhat!

Nedves időjárási viszonyok között és esőben hozza be a párnákat/feltéteket, és tárolja azokat védett, száraz helyen.

A nedves vagy vizes párnákat/feltéteket hagyja alaposan átszáradni. A nedves párnákat/feltéteket ne raktározza el!

A huzatok mosógépben történő alapos tisztításához lehúzhatja azokat. Húzza le és fordítsa ki a huzatokat, és zárja össze a cipzárat. A huzatokat hasonló színű anyagokkal együtt tegye a mosógépbe.

#### FONTOS:

A huzatok tisztításához feltétlenül kövesse a huzatokba varrt ápolási útmutatón látható jelzéseket!

#### ALAPVETŐ TUDNIVALÓK A FÁRÓL

A fából készült kerti bútorok jó és természetes ellenálló képességgel bírnak kültéren. Mivel a kerti bútorok a természetes időjárási viszonyok miatt (napsütés, eső, szél) nagy igénybevételnek vannak kitéve, rendszeres ápolást igényelnek.

Ahhoz, hogy a fát megvédjük a korhadástól, kiszáradástól és felrepedezéstől, rendszeresen kezelnünk kell valamilyen, a kereskedelemben kapható faápoló olajjal. Az olaj pigmentálttsága a fa színének megfelelő legyen.

A faápoló olajt egyenletesen hordja fel egy puha ronggyal vagy ecsettel a fára. Ez a kezelés selymes fényt ad a fának és természetes módon segíti annak időjárással szembeni ellenálló képességét.

A fa által fel nem vett, felesleges olajt ezután egy puha, száraz kendővel kell letörölni.

Az olajozást évente kb. 1-2-szer kell elvégezni, legkésőbb azonban akkor, ha a vízcseppek már nem peregnek le a fáról, illetve a fa elkezd kifakulni és felülete kiszárad, durva lesz.

#### IDŐJÁRÁSI HATÁSOK

Elhúzódo esőben a bútorokat állítsa fedett helyre vagy takarja le őket. Rövid esőzés során elegendő, ha kissé megdönti a bútorokat, hogy a víz lefolyhasson róluk. A penész és korhadás legtöbbször a vízszintes felületeken keletkezik.

Extrém időjárási viszonyok esetén, mint amilyen a fagy és a hó, a bútorokat el kell pakolni és száraz, hűvös helyen tárolni.

#### A SZENNYEZŐDÉSEK ELTÁVOLÍTÁSA

A kerti bútorok normál használata során nem kerülhetők el a kisebb karcolások, szennyeződések és a felületi sérülések.

A fafelület látható szennyeződéseit az olajozás előtt alaposan el kell távolítani híg szappanlúg és egy puha kefe segítségével. Ezt követően hagyni kell alaposan megszáradni a fát (ehhez ne állítsa fűtött helyiségbe).

Kiegészítésként egy finom csiszolópapír segítségével letisztíthatóak a sérült, vagy foltos felületek és felszámolhatóak az apróbb hibák. Ezután a fent leírt módon ismét kezelni kell a fafelületet faápoló olajjal.

Általánosan érvényes ugyanakkor: Mivel a kerti bútorok természetes anyagból állnak, továbbá ki vannak téve a szélnek és időjárásnak, így bizonyos öregedési jelek, mint amilyen pl. az enyhe repedezettség a fa mozgása következtében, vagy az UV-sugárzás által keletkezett színbeli különbségek, a fa alapanyag gondos megválasztása és megmunkálása ellenére sem kizárhatóak.

#### TUDNIVALÓK A HULLADÉK GYŰJTÉSÉHEZ

Kérjük, gyűjtse külön a csomagolóanyagokat. A papírt és a kartont tegye a papírgyűjtőbe, a fóliákat pedig a szelektív hulladékgyűjtőbe.

**SI**

Za zasebno uporabo na prostem in v stanovanju.

#### VARNOŠTNI NAPOTKI IN OPOZORILA:

- Izdelek je treba uporabljati izključno v skladu z namenjeno uporabo.
- Redno preverjajte stanje in delovanje izdelka. Če odkrijete poškodbe, izdelka ne smete več uporabljati.
- Izdelek uporabljajte le na trdnih in ravnih podlagah.
- Poskrbite za stabilno postavitve izdelka.
- POZOR! Nevarnost ukleščanja/zmečkanin med sestavljanjem in razstavljanjem izdelka.
- Na mizo ni dovoljeno nameščati sončnika.
- POZOR! Nevarnost zmečkanin na strižnih mestih.
- Maksimalna obremenitev: 5 x 110 kg.

#### ČIŠČENJE IN NEGA

Vremenski vplivi lahko rahlo spremenijo videz vrtnega pohištva. Pozimi morate vrtno pohištvo hraniti na suhem.

Za čiščenje vrtnega pohištva uporabite vlažno, mehko krpo, pri trdovratnih madežih pa blago milnico in mehko krtačo. Vrtnega pohištva v nobenem primeru ne čistite z ostrimi čistilnimi sredstvi, visokotlačnim ali parnim čistilnikom.

Za hitro čiščenje prevlek za blazine/sedeže uporabite vlažno in mehko krpo. Posamezne madeže lahko odstranite z blago milnico in mehko krtačo. V nobenem primeru ne čistite z ostrimi čistili ali topili.

Poskrbite, da se polnila blazin/prevlek ne bodo zmočila, saj se lahko zaradi tega v notranjosti pojavi škoda zaradi vlage in nastanek plesni!

Pri vlažnih vremenskih razmerah in v dežju blazine/prevleke shranite v notranjih prostorih na zaščitenem, suhem mestu.

Vlažne ali mokre blazine/prevleke se morajo temeljito posušiti. Vlažnih blazin/prevlek ne skladiščite!

Za temeljito čiščenje prevlek v pralnem stroju jih morate sneti. Snemite prevleke, jih obrnite in zaprite zadrge. Prevleke vstavite v pralni stroj skupaj s podobnimi barvami.

#### POMEMBNO:

Pri čiščenju prevlek obvezno upoštevajte oznake za nego na vseh etiketah prevlek!

#### OSNOVNO O LESU

Leseno vrtno pohištvo odlikuje dobra in naravna odpornost na razmere na prostem. Ker je vrtno pohištvo zaradi naravnih vremenskih razmer (sonce, dež, veter) izpostavljeno velikim obremenitvam, zahteva tudi redno nego.

Za zaščito lesa pred gnilobo, sušenjem in razpokami ga je treba redno mazati z običajnim oljem za nego lesa. Pigmentacija olja se mora ujemanjati z barvo lesa.

Z mehko krpo ali čopičem enakomerno nanesite olje za nego lesa na les. Takšna obdelava lesa zagotavlja gladek lesk in na naraven način podpira njegovo odpornost na vremenske vplive.

Odvečno olje, ki ga les ne vpije, po obdelavi obrišite s suho in mehko krpo.

Les naoljite približno enkrat ali dvakrat letno, vendar pa najpozneje takrat, ko se voda od lesa več ne odbija v kapljicah in les začne bledeti ter postajati krhek.

#### VREMENSKI VPLIVI

Pri daljših deževnih obdobjih je treba pohištvo prestaviti pod streho ali prekriti z zaščitno ponjavo. Pri krajšem deževju zadostuje, če pohištvo nagnete, da lahko voda odteče. Plesen in gniloba nastaneta večinoma na vodoravnih površinah.

Pri ekstremnih vremenskih vplivih, npr. zmrzali in snegu, je treba pohištvo shraniti na suhem in hladnem mestu.

#### ČIŠČENJE

Pri običajni uporabi vrtnega pohištva ni mogoče preprečiti majhnih prask, umazanije in poškodb lesene površine.

Vidno umazanijo pred oljenjem lesenih površin temeljito očistite z blago milnico in mehko krtačo. Zatem se mora les dobro posušiti (izdelka ne postavljajte v ogrevane prostore).

S finim smirkovim papirjem lahko še dodatno očistite poškodovane ali umazane površine in odpravite majhne napake na površini. Zatem je treba lesene površine ponovno po zgornjih navodilih obdelati z oljem za nego lesa.

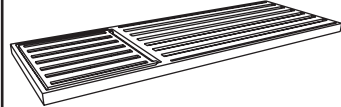
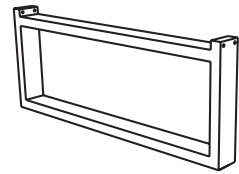
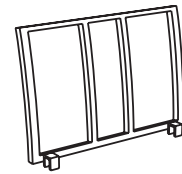

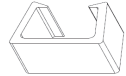

Na splošno velja naslednje: Ker je vrtno pohištvo izdelano iz naravnega materiala in izpostavljeno tudi vetru in vremenskim vplivom, kljub skrbni izbiri in obdelavi lesa ni mogoče preprečiti določenih znakov staranja, na primer majhnih razpok zaradi raztezanja lesa ali postopnih razlik v barvi zaradi UV-žarkov.

#### NAPOTKI ZA ODLAGANJE MED ODPADKE.

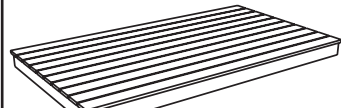
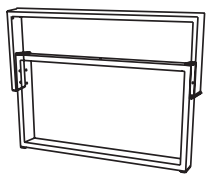



Embalažo odložite med odpadke v skladu z načeli za reciklažo. Lepenko in karton odložite med star papir, folije pa v reciklažo surovin.

Lieferumfang / Scope of delivery / Contenu de livraison / Fornitura / Volumen de entrega / Комплект поставки / Obsah dodávky / A csomag tartalma / Obseg dobave:



Sofa / Sofa / Canapé / Divano / Sofá / Диван / Pohovka / Heverő / Zofa

1 x = A	2 x = B	3 x = C	8 x = D
			
2 x = E	1 x		
			

Tisch / table / table / Tavolo / Mesa / Стол / stůl / asztal / miza

1 x = A	2 x = B	8 x = C	2 x = D
			
1 x			
			

Montage-Schritte / Assembly steps / Étapes de montage / Fasi di montaggio / Paso a paso del montaje / последовательность сборки / Montážní kroky / Az összeszerelés lépései / Koraki pri postavitvi:

**DE** Aufbauzeit: ca. 15 min  1 Person 

Zur Montage des Lounge-Sets folgen Sie bitte den nachstehenden Arbeitsschritten.

**GB** Assembly time: approx. 15 mins, for 1 Person  
Please follow the stages below to assemble the lounge set.

**FR** Temps de montage : env. 15 min, 1 personne  
Pour le montage de ensemble lounge Luzia, veuillez respecter les étapes de travail suivantes.



**IT** Tempo di montaggio: ca. 15 min, 1 persona

Per il montaggio del poltrona, si prega di seguire le seguenti fasi di set da lounge Luzia.

**ES** Tiempo de montaje: aprox. 15 min, 1 persona

Para montar conjunto lounge Luzia, siga los pasos que constan a continuación.

**RU** время сборки: прикл. 15 мин, 1 человек

Для сборки Набор лаунж-мебели Люция, пожалуйста, следуйте следующим указаниям.

**CZ** Délka montáže: cca 15 min., 1 osoba

Pro montáž Sada Lounge Luzia proveďte prosím následující pracovní kroky.

**HU** A felépítéshez szükséges idő: kb. 15 perc, 1 személy

Luzia kertibútor-szett összeszereléséhez kérjük, kövesse az alábbi lépéseket.

**SI** Čas postavitve: pribl. 15 minut, 1 oseba

Za postavitev komplet naslanjačev Luzia sledite naslednjim delovnim korakom.

