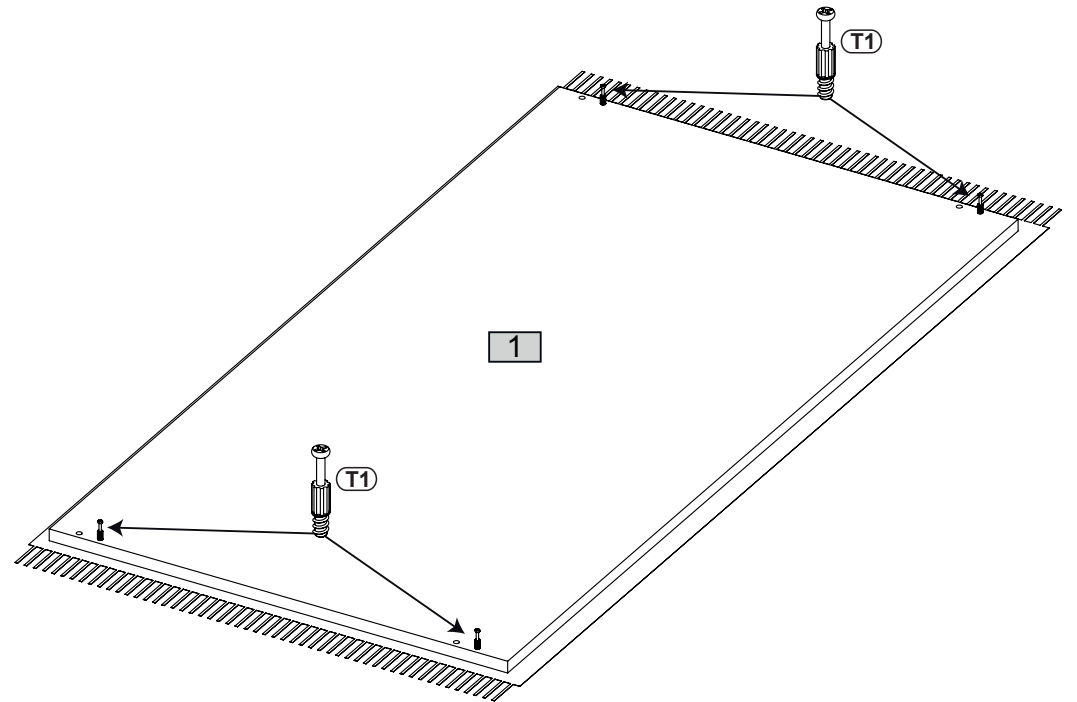
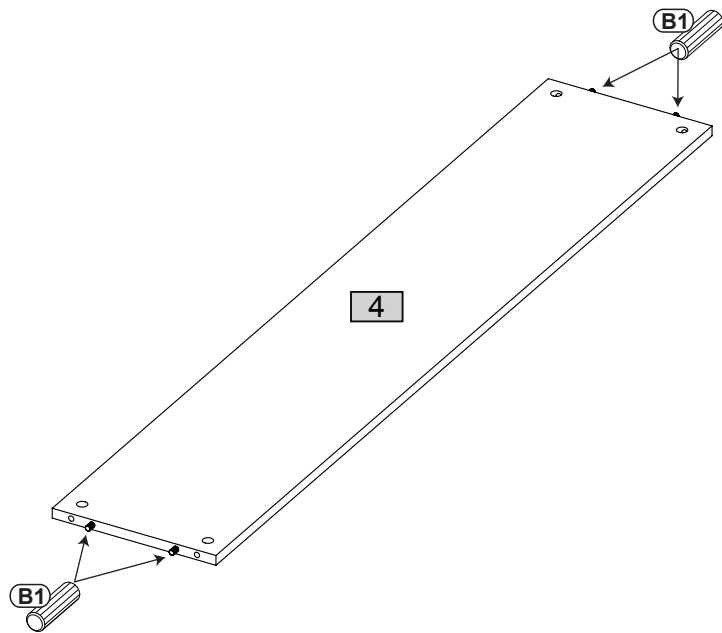
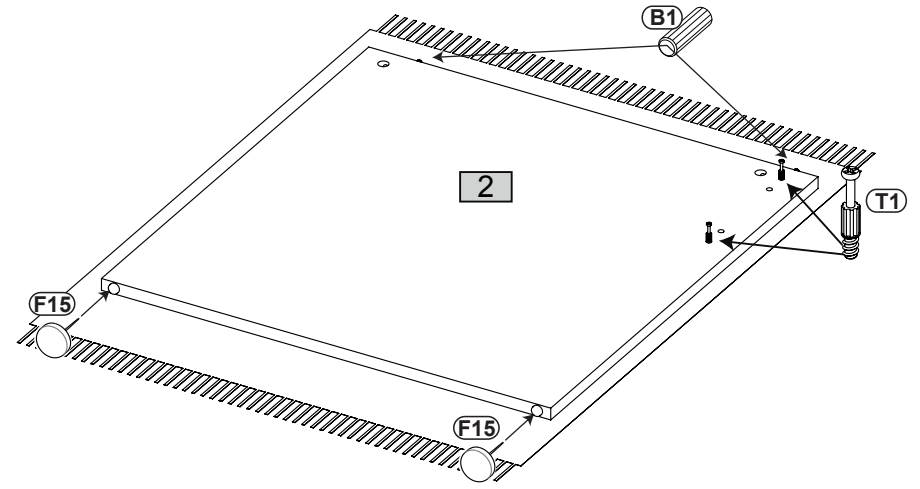
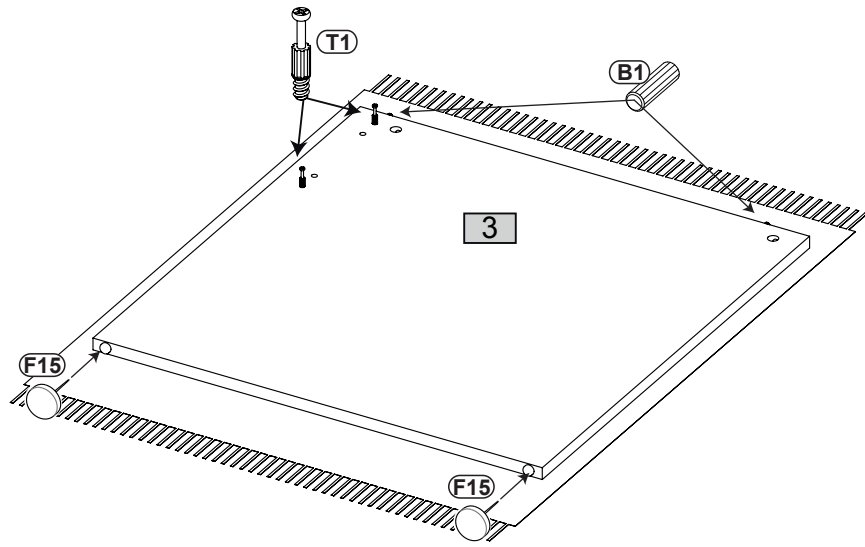
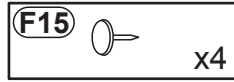
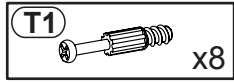
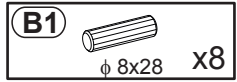


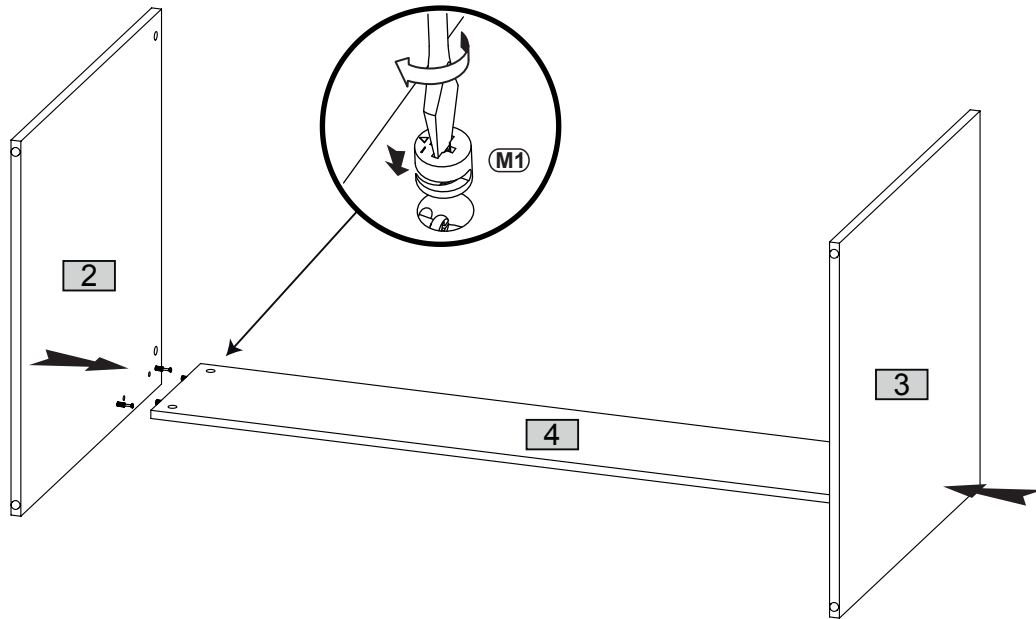
Nr	Ausmaß			St
1	1350	700	18	1
2	707	686	18	1
3	707	686	18	1
4	1312	250	15	1



1



2



3

