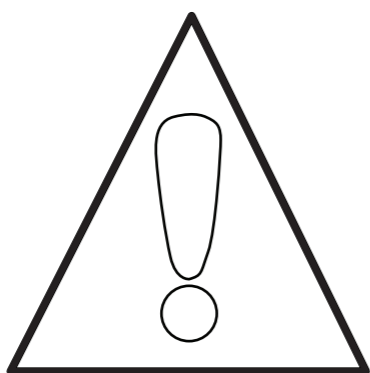




1000207825

Home24 SE
Greifswalder Str. 212-213 | 10405 Berlin | Deutschland
Made in China



DEUTSCH

Bitte benutzen Sie dieses Produkt ausschließlich für seinen ihm zugedachten Zweck.

Im Falle eines Defekts der Gasfeder wenden Sie sich bitte an den Verkäufer oder kontaktieren den autorisierten Fachhandel.

FRANÇAIS

Utiliser uniquement le produit pour son usage prévu!

Dans le cas où le ressort à gaz est endommagée, veuillez contacter votre revendeur ou contacter un revendeur spécialisé

ITALIANO

Utilizzare il prodotto unicamente per la destinazione d'uso prevista.

In caso di difetto all'ammortizzatore pneumatico si prega di rivolgersi al venditore o presso un negozio specializzato.

ENGLISH

Use the product for its intended purpose only!

In case gas spring is damaged, please contact seller or contact your local authorised specialist retailer.

NEDERLANDS

Gebruik dit product alleen waarvoor het bedoeld is!

Wanneer de gasleiding is beschadigd neemt u alstublieft contact op met de verkoper of met een lokale geautoriseerde verkoper.

Pflegehinweise • Care Instructions • Conseil d'entretien • Onderhoudsinstructies • Istruzioni per l'uso

DEUTSCH

KUNSTLEDER

Regelmäßig Abstauben und mit feuchtem Schwamm abreiben. Flecken mit leichter Spülmittelösung abreiben. Hartnäckige Verschmutzungen mit verdünntem Waschbenzin entfernen. Von Naht zu Naht reinigen. Vorsicht mit spitzen Gegenständen und stark färbenden Flüssigkeiten!

POLYETHYLEN / POLYESTER
Reinigen Sie die Oberflächen nur mit einem feuchten Tuch. Bitte keine Scheuermittel verwenden.

FRANÇAIS

CUIR ARTIFICIEL

Dépoussiérer régulièrement et frotter avec une éponge humide. Frotter les tâches avec un produit nettoyant léger. Eliminer les tâches difficiles à l'aide de white-spirit dilué. Nettoyer de couture à couture. Prudence avec les objets pointus et les liquides fortement colorants!

POLYÉTHYLÈNE / POLYESTER
Veuillez nettoyer les surfaces avec un chiffon doux. Veuillez ne pas utiliser de produits abrasifs.

ITALIANO

FINTA PELLE

Rimuovere la polvere con regolarità. Trattare macchie resistenti strofinando con un panno umido, dopodiché asciugare. Trattare eventuali macchie con una soluzione acqua-detergente. Macchie resistenti possono essere eliminate utilizzando solventi o una soluzione di benzina per uso domestico. Pulire da cucitura a cucitura. Fare attenzione a non danneggiare il prodotto con oggetti appuntiti e liquidi coloranti.

POLIETILENE / POLIESTERE
Si prega di pulire le superfici in poliestere e polietilene con un panno umido. Non utilizzare detersivi!

ENGLISH

ARTIFICIAL LEATHER

Dust off regularly and use slightly wet sponge periodically. Use light soapy water to remove stains. Persistent stains can be carefully removed by using cleaning solvents. Always clean from seam to seam. Take caution when using sharp items and high colouring liquids.

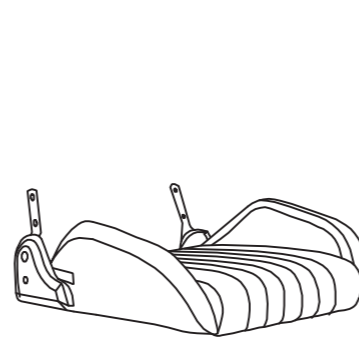
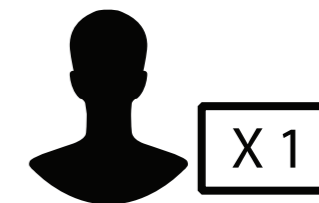
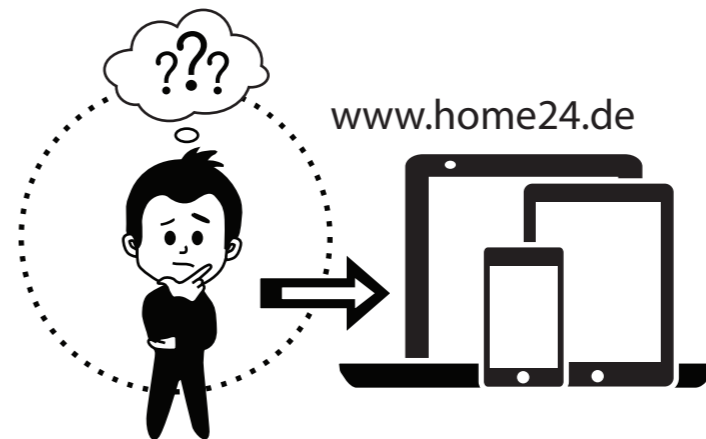
POLYETHYLENE / POLYESTER
To clean surface of Polyester and / or PE, please use a soft cloth and warm water. Avoid any detergent!

NEDERLANDS

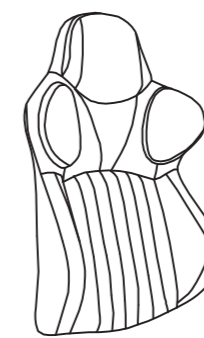
KUNSTLEDER

Regelmatig afstoffen. Hardnekkige vlekken kunt u verwijderen door het gebruik van een natte spons. Gebruik een neutraal schoonmaakmiddel om vlekken te verwijderen. Hardnekkige vlekken kunnen voorzichtig worden verwijderd met behulp van oplosmiddelen. Reinig altijd van naad tot naad. Wees voorzichtig met het gebruik van scherpe voorwerpen en reinigingsmiddelen die kleurstoffen bevatten.

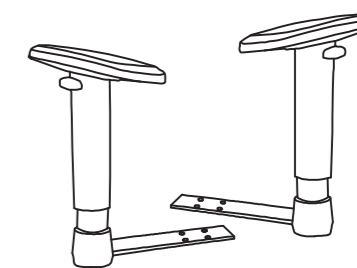
POLYETHYLEEN / POLYESTER
Om Polyester of PE oppervlakten te reinigen kunt u het beste een zachte doek met warm water gebruiken. Vermijd het gebruik van schoonmaakmiddelen.



(1) x1



(2) x1



(3) x1



(4) x5



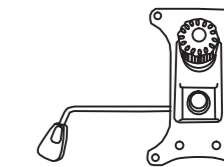
(5) x1



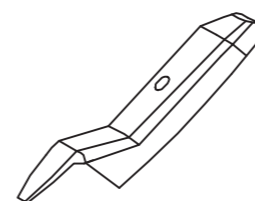
(6) x1



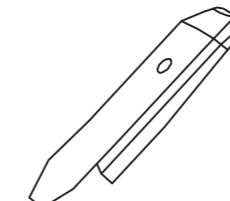
(7) x1



(8) x1



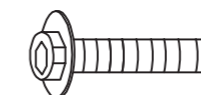
(9) x1



(10) x1



A x2
M5 x8mm



B x16
M8 x20mm

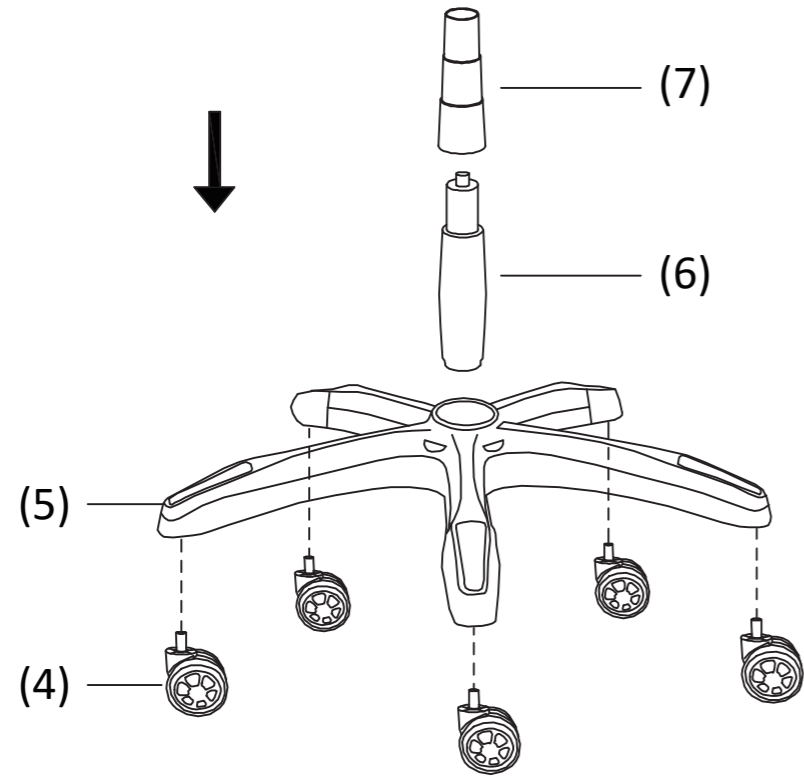


C x1

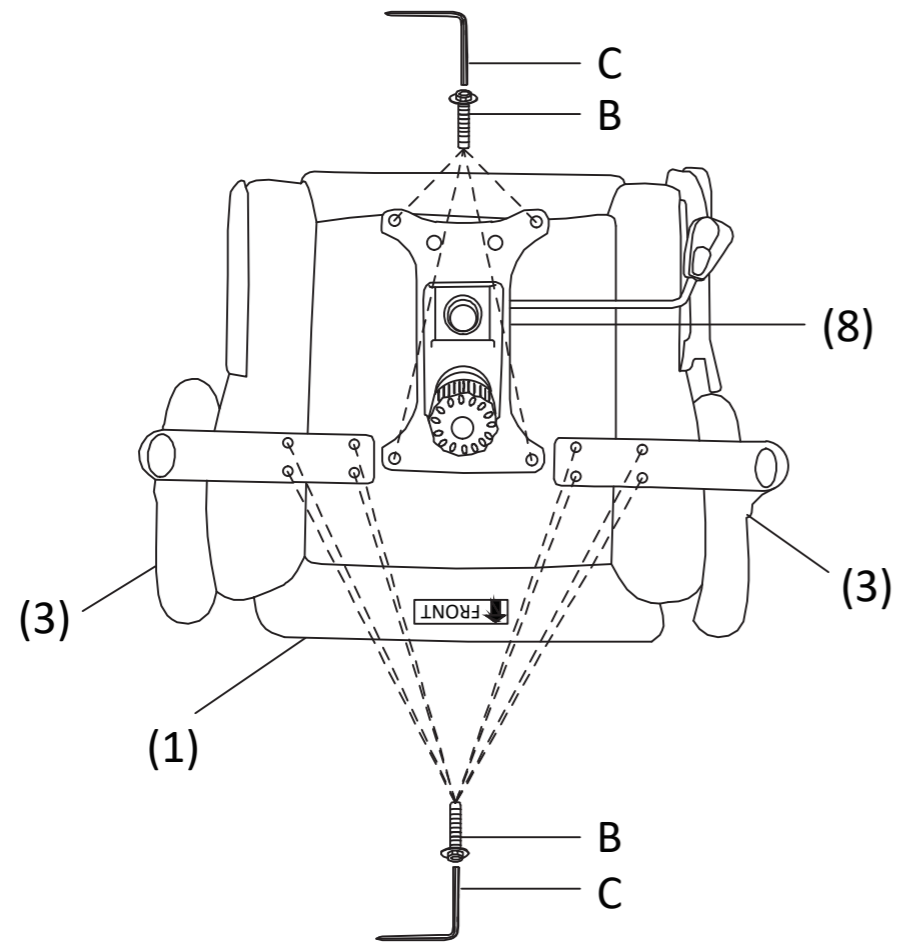


D x4

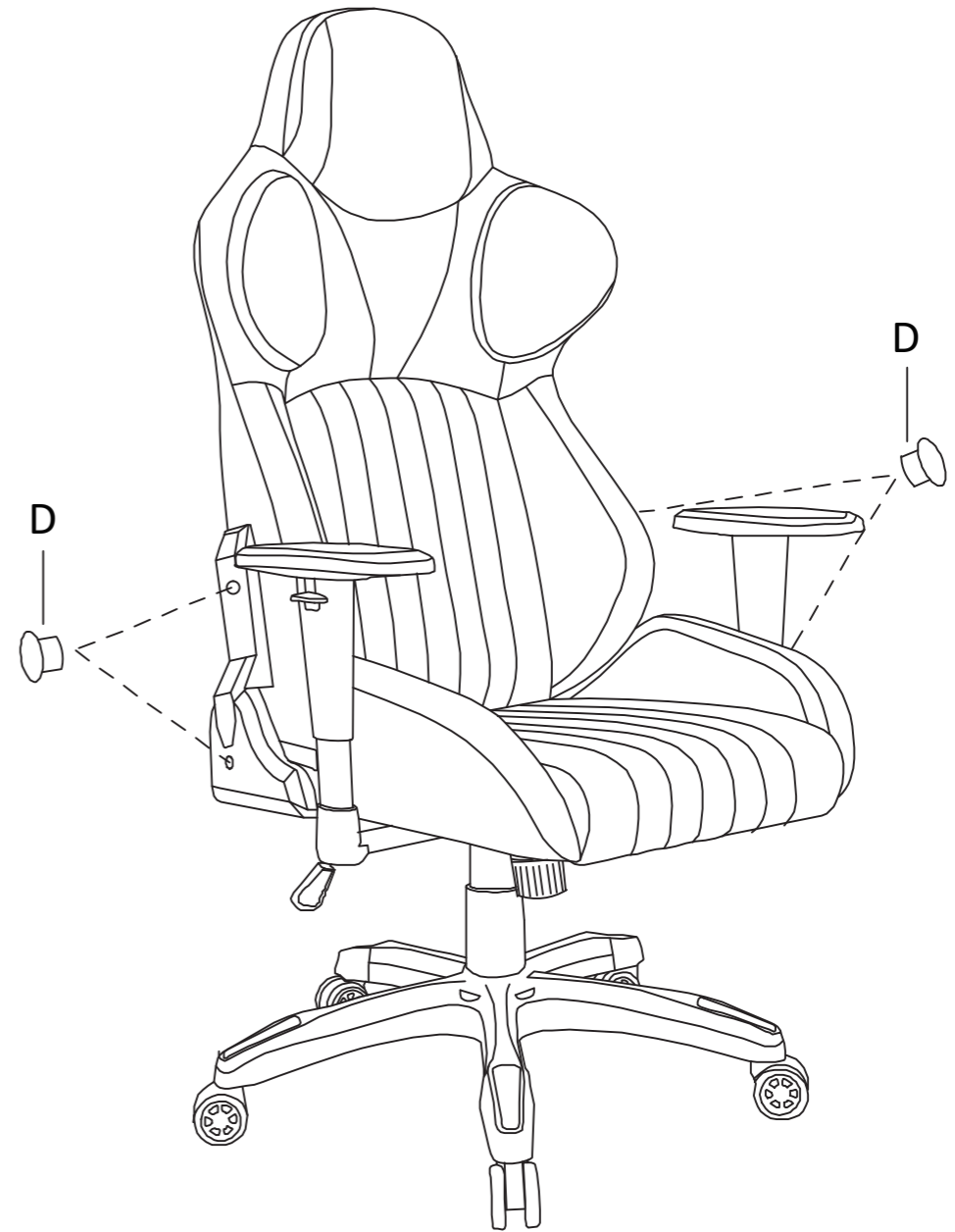
1



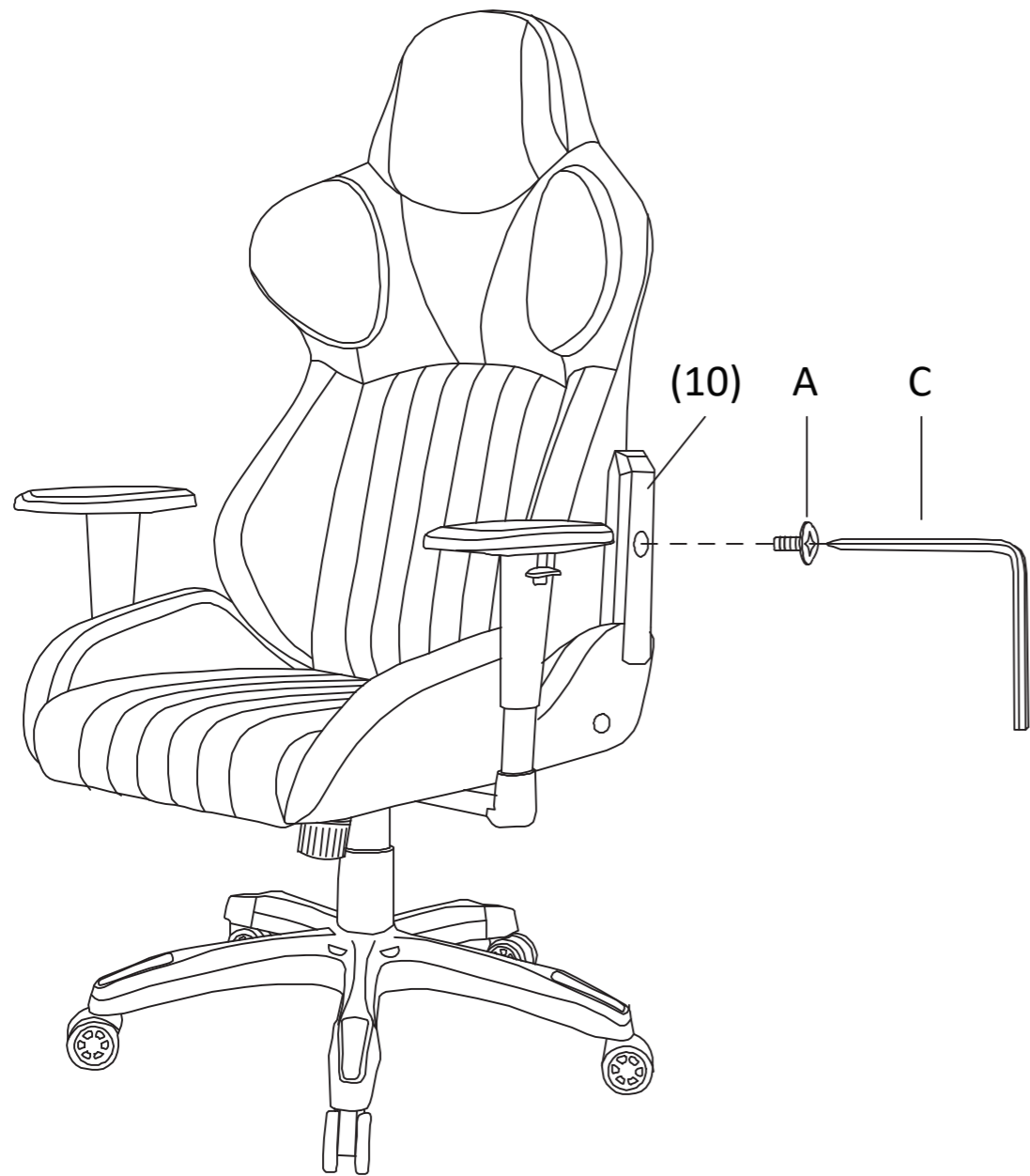
2



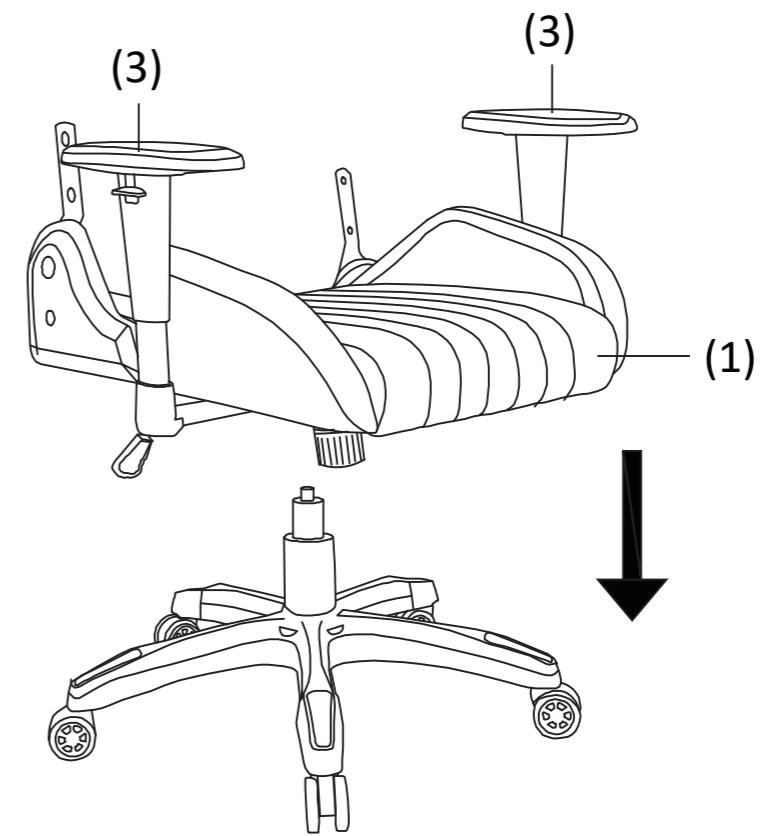
8



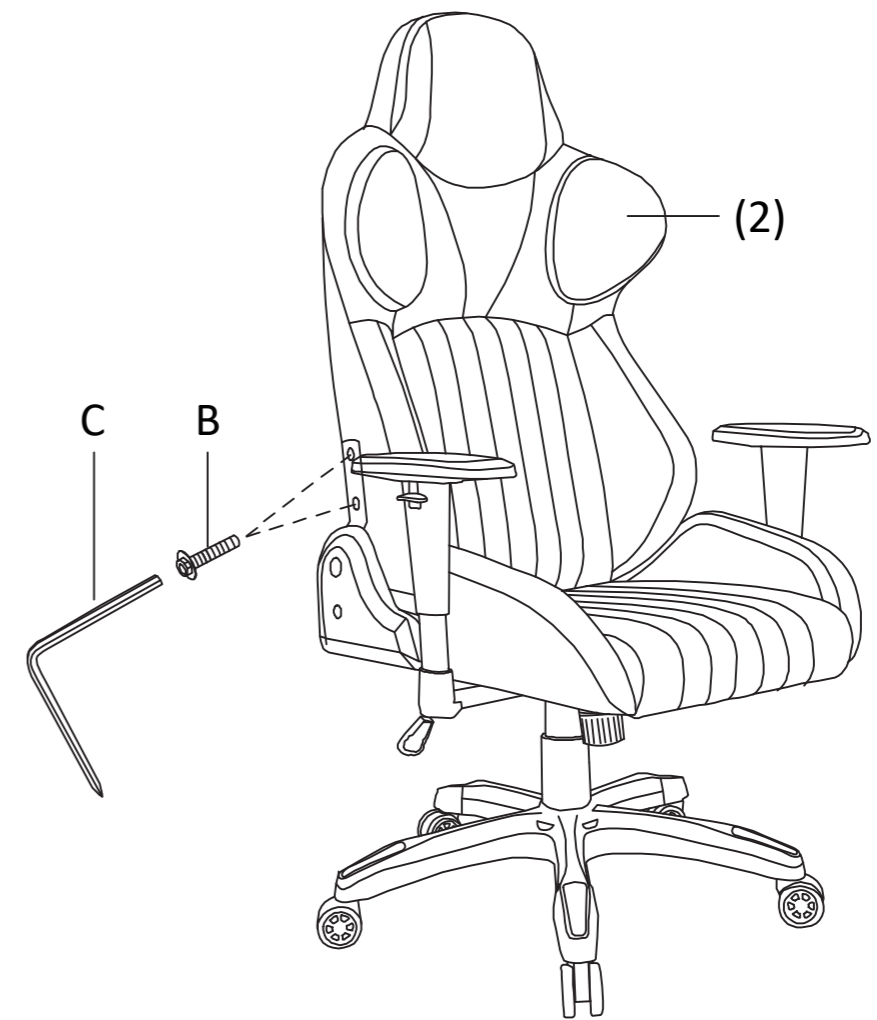
7



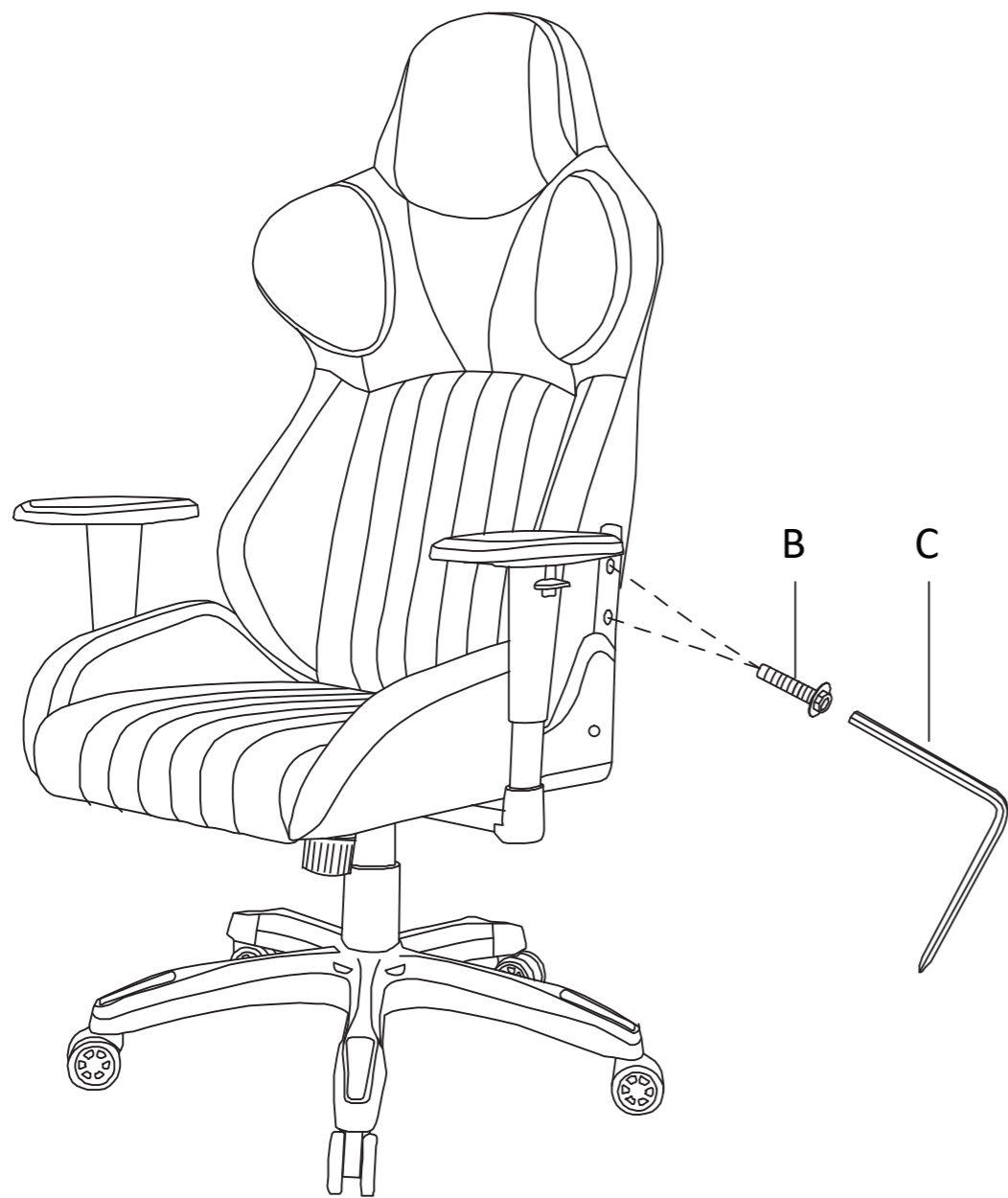
3



4



5



6

