



Einbau-Herdset Edelstahl

BASIC SET AN

BESCHREIBUNG:

- + Energieeffizienzklasse A
- + 55 Liter Garraum
- + 4 Backstufen
- + Rahmenloses Glaskeramikkochfeld
- + Restwärmeanzeige (Kochfeld)
- + 6 Beheizungsarten

UVP **529,00 €**

AUSSTATTUNG – BACKOFEN

Regelbare Temperatur:	50° – 250°C
Beheizungsarten:	4
	Oberhitze, Unterhitze, Ober-/Unterhitze, Grill
Backofeninnentür:	Vollglas
Backofentür:	Glas / schwarz
Glasschichten:	2
Griff:	silber lackiert
Steuerung:	Knebel silber lackiert
Emailliertes Backblech:	1
Grillrost:	1

AUSSTATTUNG – KOCHFELD

Rahmenloses Glaskeramikkochfeld mit 2-Kreis & Bräterzone:	Maximale Leistung: 6000 W
Einstellbare Kochstufen pro Kochzone:	6
Restwärmeanzeige:	Ja
Technische Daten der Kochfelder:	2 x Ø 165 mm / 1200 W
	2 x Ø 200 mm / 1800W

TECHNISCHE DATEN

Energieeffizienzindex pro Garraum (EEI):	102,6
Energieeffizienzklasse pro Garraum (von A+++ bis D):	A
Energieverbrauch pro Zyklus:	Konventionell: 0,8 kWh
	Umluft: nicht vorhanden
Zahl der Garräume:	1
Wärmequelle pro Garraum:	Elektro
Größe des Geräts:	mittel: 35l ≤ Volumen < 65l
Luftschallemission:	51 dB(A)
Anschlusswert Backofen:	2300 Watt
Volumen des Garraums:	55 Liter

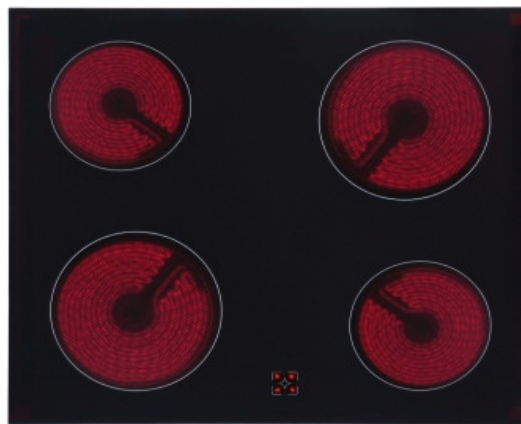
ABMESSUNGEN

Gerätemaße Backofen in cm (H x B x T) / Gewicht:	59 x 59,5 x 51,5 / 26,5kg
Einbaumaße Backofen in cm (H x B x T):	60 x 56 x 56
Gerätemaße Kochfeld in cm (H x B x T) / Gewicht:	5 x 58 x 51 / 9kg
Ausschnittmaße Kochfeld in cm (H x B x T):	3 x 56 x 49
Mit Verpackung in cm (J x B x T) / Gewicht:	79 x 66 x 57,7 / 40 kg

ARTIKELNUMMER	EAN	UVP
BASICSETAN	4260287646063	529,00 €

respekta Einbauherd-Set

Typ / Modell: BASIC SET AN



Energieeffizienzindex pro Garraum (EEI):	102,6
Energieeffizienzklasse pro Garraum (von A+++ bis D):	A
Energieverbrauch pro Zyklus:	Konventionell: 0,8 kWh
	Umluft: Nicht vorhanden
Zahl der Garräume:	1
Wärmequelle pro Garraum:	Elektro
Volumen des Garraums:	55 Liter

Ausstattungsmerkmale / technische Daten

Beheizungsarten:	4
Oberhitze, Unterhitze, Ober- und Unterhitze, Grill	
Backofeninnentür:	Vollglas
Backofentür:	Glas / schwarz
Glasschichten:	2
Griff:	silber lackiert
Knöpfe:	silber lackiert
Emailliertes Backblech:	1
Grillrost:	1
Größe des Geräts:	mittel: 35 l ≤ Volumen < 65 l
Luftschallemission:	51 dB(A)
Anschlusswert / Betriebsspannung:	2300 W / 380 V - 50Hz
technische Daten der Kochfelder	Maximale Leistung: 6000 W
	2 x 165 mm / 1200 W
	2 x 200 mm / 1800 W

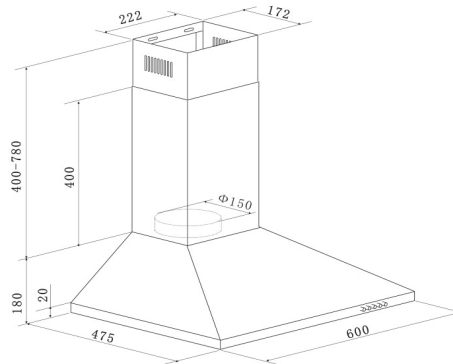
Abmessungen

Gerätemaße Backofen in cm (H x B x T) / Gewicht:	59 x 59,5 x 51,5 / 26,5 kg
Nischenmaße Backofen in cm (H x B x T):	60 x 56 x 56
Gerätemaße Kochfeld in cm (H x B x T) / Gewicht:	5 x 58 x 51 / 9 kg
Ausschnittmaße Kochfeld in cm B x T):	56 x 49
Mit Verpackung in cm (H x B x T) / Gewicht:	79 x 66 x 57,7 / 40 kg

Artikelnummer	EAN	UVP
BASICSETAN	4260287646063	439,00 €

respekta Kaminhaube Edelstahl, 60 cm

Typ / Modell: CH 22058 IXB



Jährlicher Energieverbrauch (AEChood):	27 kWh / Jahr
Energieeffizienzklasse:	B
Fluiddynamische Effizienz (FDEhood):	15,3
Fluiddynamische Effizienzklasse:	D
Beleuchtungseffizienz (LEhood):	35,5
Beleuchtungseffizienzklasse:	A
Fettabscheidegrad:	70,8%
Fettabscheideeffizienzklasse :	D
Luftstrom bei minimaler/ maximaler Geschwindigkeit im Normalbetrieb:	222 m³/h / 338 m³/h
Luftstrom im Betrieb auf Intensivstufe oder Schnelllaufstufe:	-
A-bewertete Luftschallemission bei minimaler / maximaler Geschwindigkeit im Normalbetrieb:	59 dB / 64 dB
A-bewertete Luftschallemission im Betrieb auf der Intensivstufe oder Schnelllaufstufe:	-
Leistungsaufnahme im Aus-Zustand:	-
Leistungsaufnahme im Bereitschaftszustand:	-

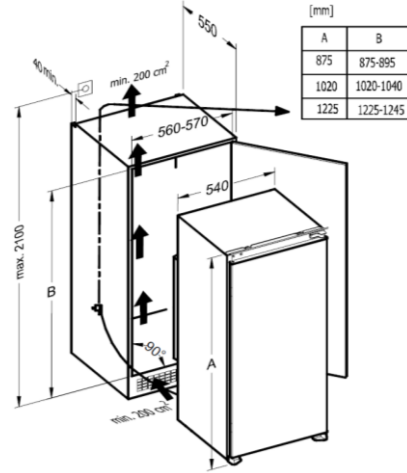
Ausstattungsmerkmale / technische Daten

Steuerung:	Drucktasten
Korpus:	Edelstahl
Schacht:	Edelstahl
Geschwindigkeitsstufen:	3
Beleuchtung max.:	1 x 2 W LED
Rohranschluss (Durchmesser):	150 mm
Spannung / Frequenz:	220-240V / 50Hz
Anschlusswert:	67 Watt
inkl. Metallfettfilter (auswaschbar): 2 x MIZ 2009	EAN: 4897014601240
Umluftbetrieb; durch Einsatz des Aktivkohlefilters möglich:	Ja
Zubehör (nicht enthalten): Aktiv-Kohlefilter (2 Stück) MIZ 0058 N	EAN: 4260515338340

Abmessungen

Gerätemaße in cm (H x B x T) / Gewicht in kg:	58-96 x 60 x 47,5 / 7
Mit Verpackung in cm (H x B x T) / Gewicht in kg:	53 x 65 x 25 / 8,5

Artikelnummer	EAN	UVP
CH22058IXB	4260458246139	99,00 €

respekta Einbaukühlschrank mit 4*-Gefrierfach
Typ / Modell: KS 88.4 A+


Kategorie des Haushaltskühlgerätemodells:	7 - Kühl-Gefriergerät
Energieeffizienzklasse (Auf einer Skala von A+++ bis D):	A+
Energieverbrauch pro Jahr *:	182 kWh / Jahr
Nutzzinhalt Gesamt:	121 Liter
Nutzzinhalt Kühlen / Gefrieren:	104 Liter / 17 Liter
Sterne Kennzeichnung:	4****
Auslegetemperatur sonstige Fächer ²	-
Frostfrei Kühlteil / Gefrierteil:	- / -
max. Lagerzeit bei Störungen:	11 Stunden
Gefriervermögen in 24 Std.:	2kg
Klimaklasse* ² :	N-ST
Umgebungstemperatur:	16 bis 38 °C
Geräuschemission in dB (A) re 1 pW:	41 dB(A)
Einbaugerät:	ja
Weinschrank ³ :	-
* basierend auf Standardtestresultaten für 24 Stunden. Der tatsächliche Energieverbrauch hängt von der Art der Nutzung und dem Aufstellort des Geräts ab.	
² kein Weinlagerfach und für die Lagerung bestimmter Lebensmittel bei einer höheren Temperatur als +14 °C vorgesehen	
³ Dieses Gerät ist ausschließlich zur Lagerung von Wein bestimmt	

Ausstattungsmerkmale / technische Daten

Regelbares Thermostat:	ja
Kompressor:	1
Schleppscharniere:	ja
Verstellbare Füße:	nein
Wechselbarer Türanschlag:	ja
Abtauverfahren im Kühlteil:	automatisch
Glasablagen:	3
Gemüseschubladen mit bruchsicheren Glasabdeckung	2
Türablagen / Eierablagen:	3 / 1
Ablage im Gefrierteil / Gefrierfachklappe / Gefrierschubladen:	- / 1 / -

Abmessungen

Gerätemaße in cm (H x B x T) / Gewicht:	87,5 x 54 x 54,5 cm / 29,18 kg
Mit Verpackung in cm (H x B x T) / Gewicht:	93,9 x 58,4 x 60 cm / 32,8 kg

Artikelnummer	EAN	UVP
KS88.4A+	4260287646209	259,00 €

Oven**Data sheet / Datenblatt****Backofen**

According to Regulation 65/2014EC

Nach Verordnung 65/2014EU

Brand name <i>Warenzeichen</i>	respekta®			
Type / Model <i>Typ / Modell</i>	EB 2200 aus Basic Set			
Number of heat sources <i>Anzahl der Heizquellen</i>	3			
Energy efficiency Index <i>Energieeffizienzindex</i>	EEI	91,4		
Energy Efficiency Class (D to A+++) <i>Energieeffizienzklasse (D to A+++)</i>	EEI cavity	A		
Number of cavities <i>Anzahl Backröhren</i>		1		
Usable volume of cavity <i>Nutzvolumen der Backröhre</i>	1	Rate Wert	55	L
Energy consumption per cycle > bottom heat only <i>Energieverbrauch per Zyklus > nur Unterhitze</i>	1	Rate / Unit Wert / Einheit	--	kWh
Energy consumption per cycle > bottom- and upper heat <i>Energieverbrauch per Zyklus > Unter- und Oberhitze</i>	1	Rate / Unit Wert / Einheit	0,8	kWh
Energy cons. per cycle bottom/under heat + air convection <i>Energieverbr. per Zyklus Unter-/Oberhitze + Heissluft</i>	1	Rate / Unit Wert / Einheit		kWh