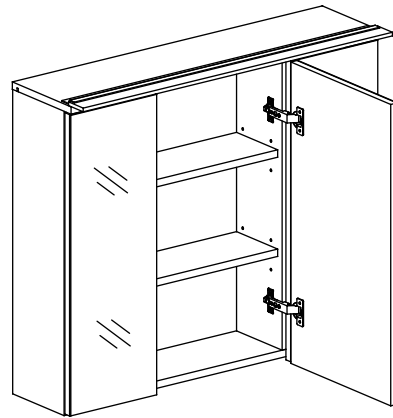
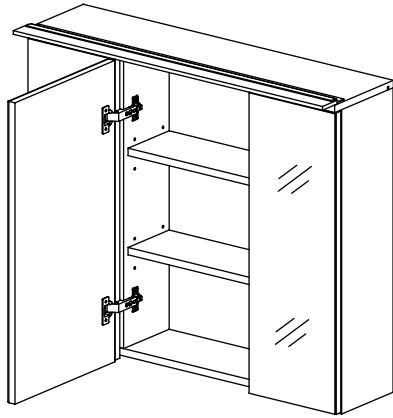
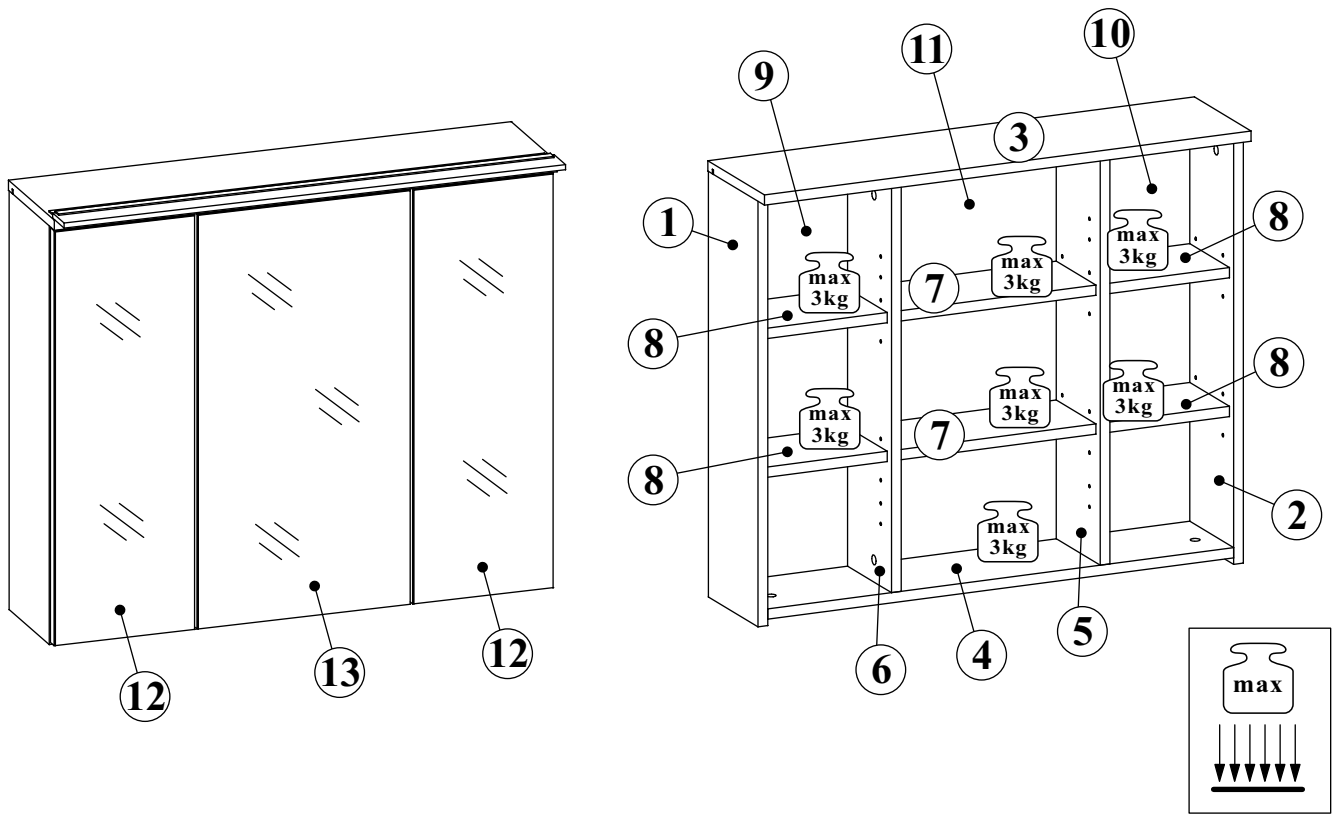
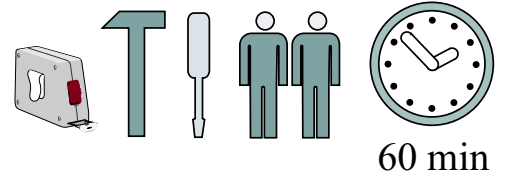


FOUR

54-148-__-6

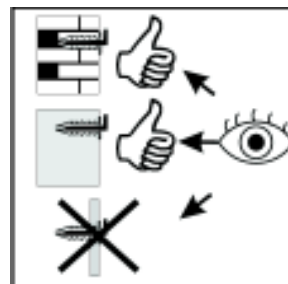
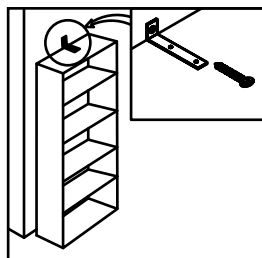
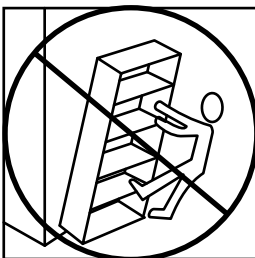
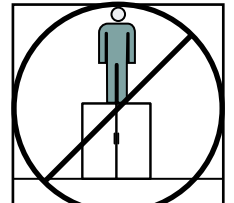
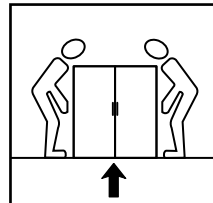
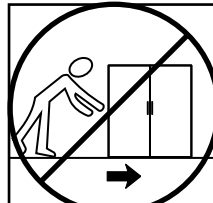
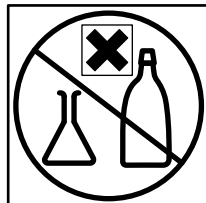
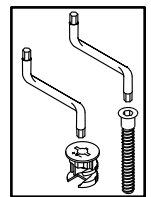
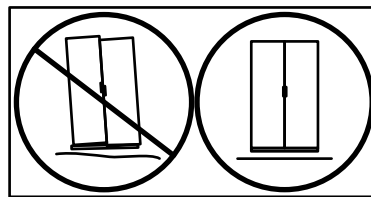
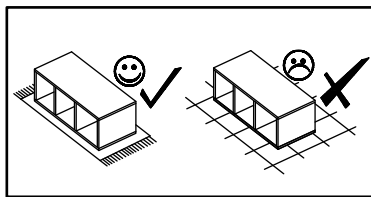
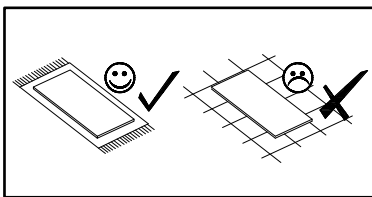
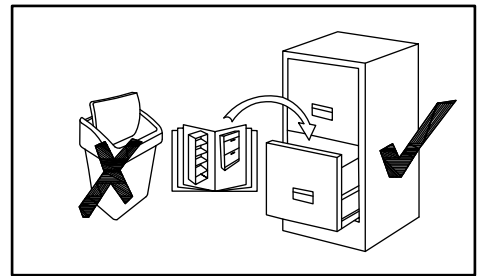
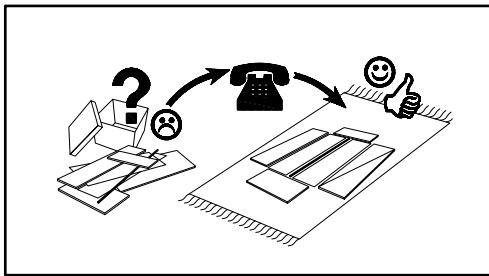
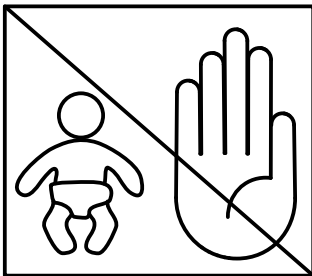
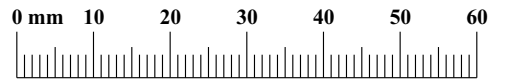


NO	Dim.		Col.-No	Qty
1	663	175	1	1
2	663	175	1	1
3	802	200	1	1
4	768	175	1	1
5	637	155	1	1
6	637	155	1	1
7	328	140	1	2
8	204	140	1	4
9	649	218	1	1
10	649	218	1	1
11	649	342	1	1
12	656	224	1	2
13	656	340	1	1

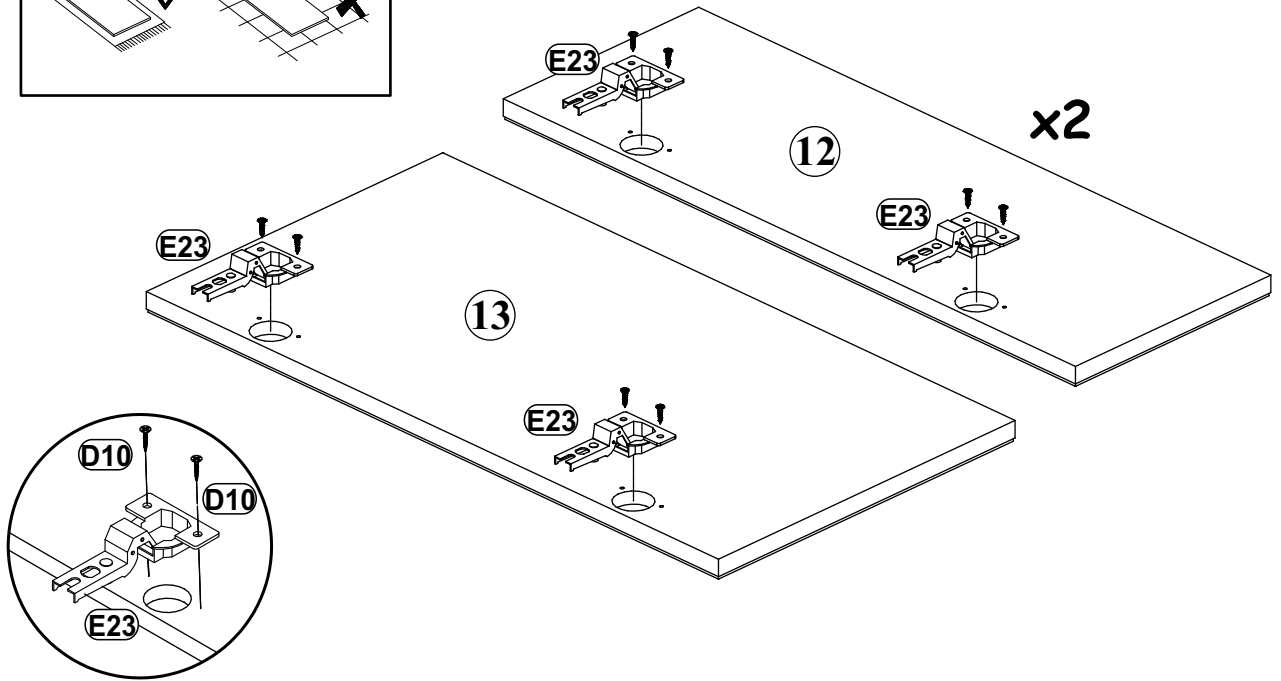
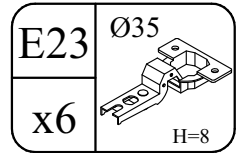
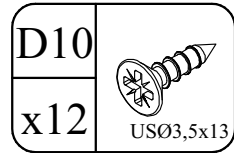
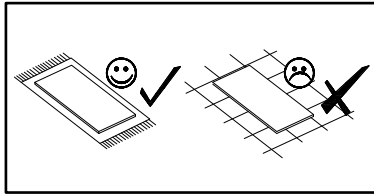


60 min

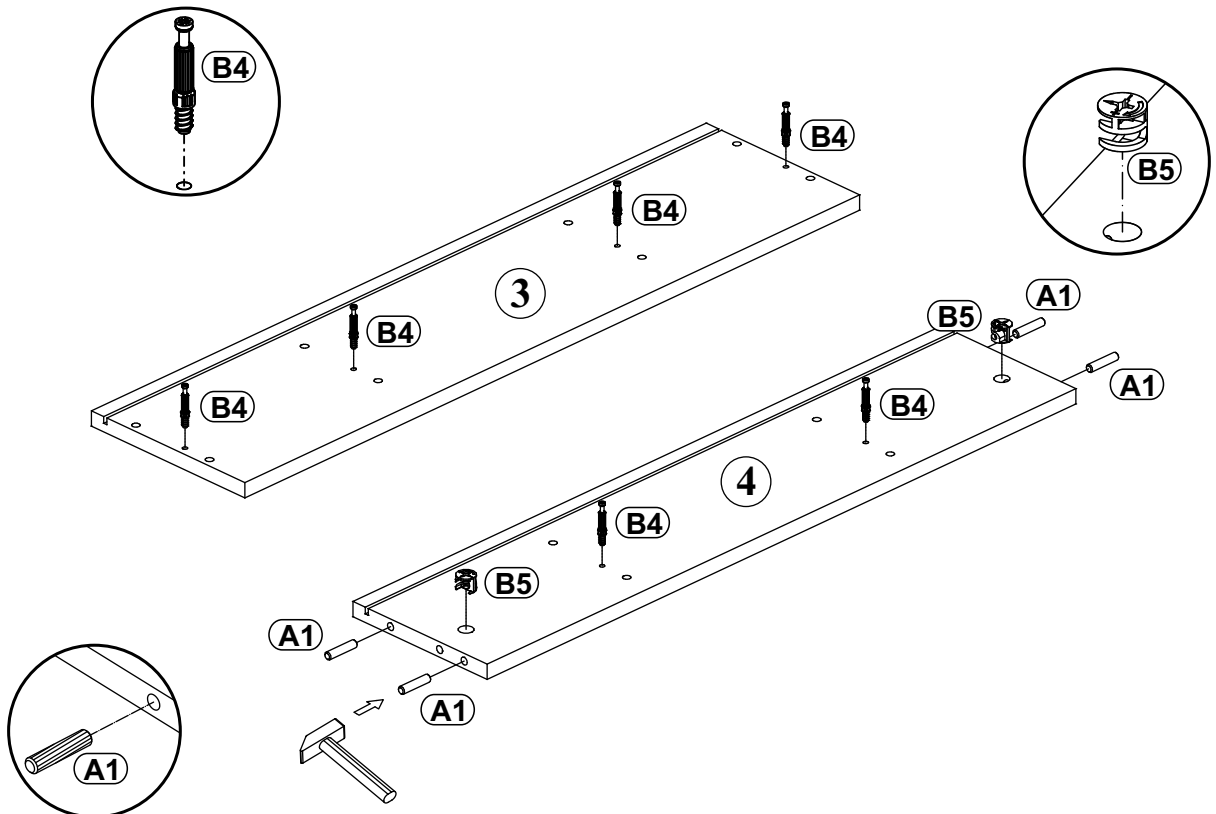
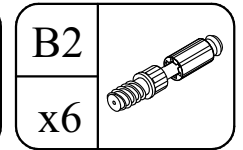
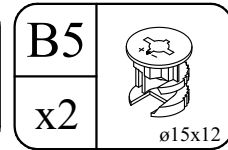
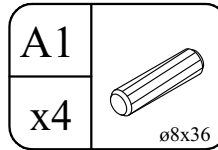
A1 x16 ø8x36	B4 x8	B5 x8 ø15x12	G5 x8	ZXL x1	ZXP x1
G2 x1	LT4 x1	S1 x12	G7 x24	KR2 x2	Z2 x4 Ø5
E23 x6 Ø35 H=8	E2 x6 H=0	D10 x12 USØ3,5x13	UP13 x11 UPØ3x16	G16 x8	

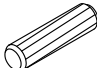

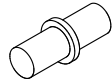


1

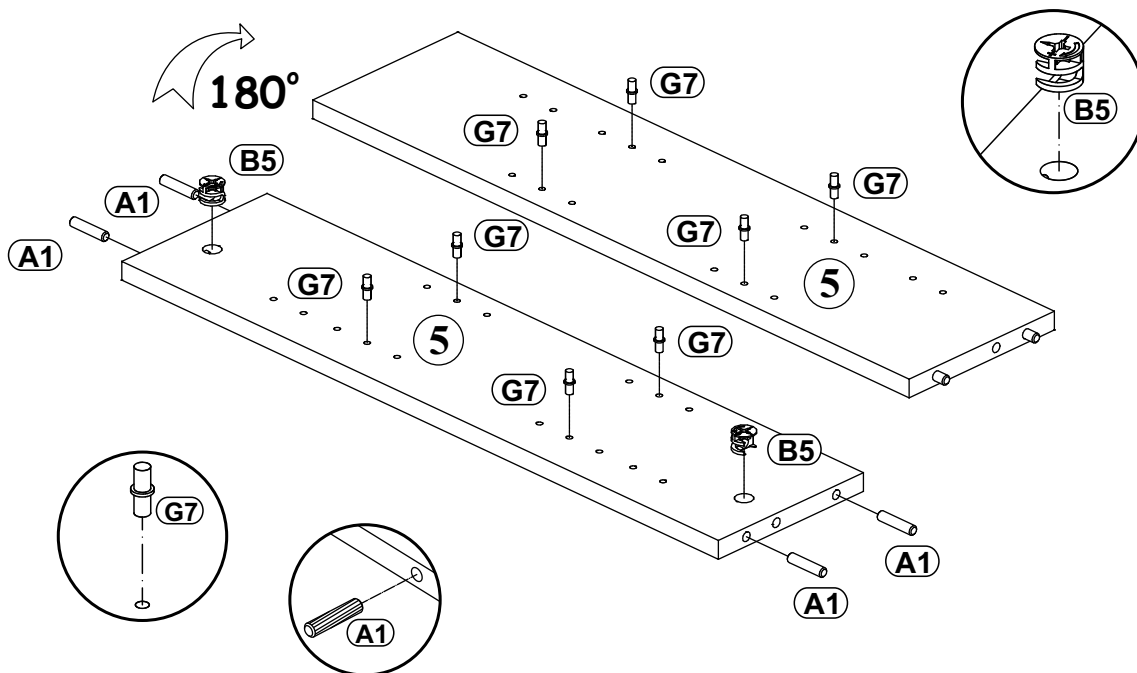


2

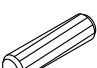
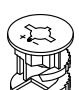
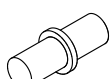


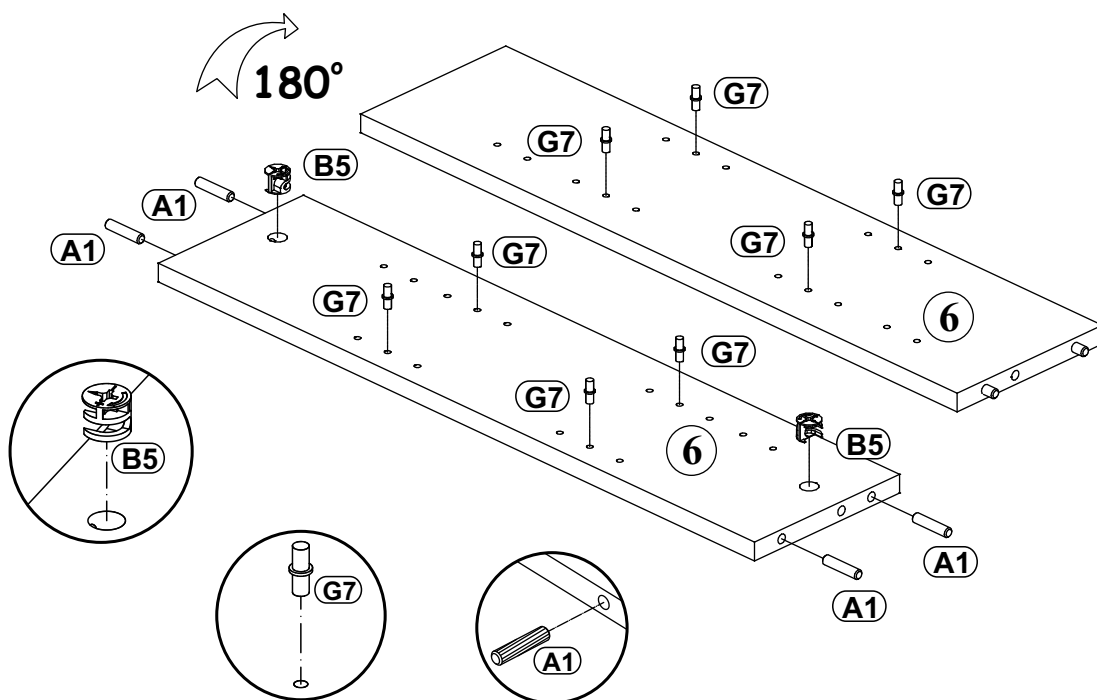
A1		B5		G7	
x4	ø8x36	x2	ø15x12	x8	

3

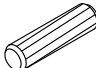

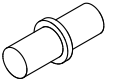


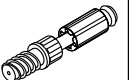
4

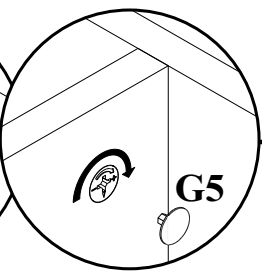
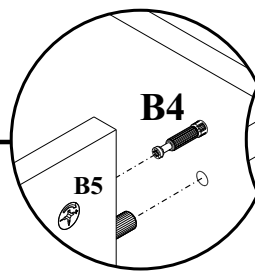
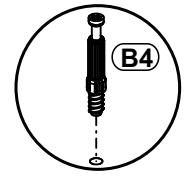
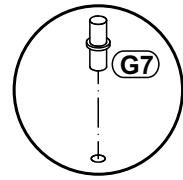
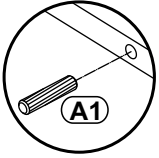
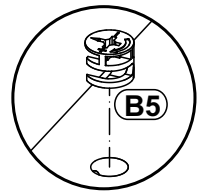
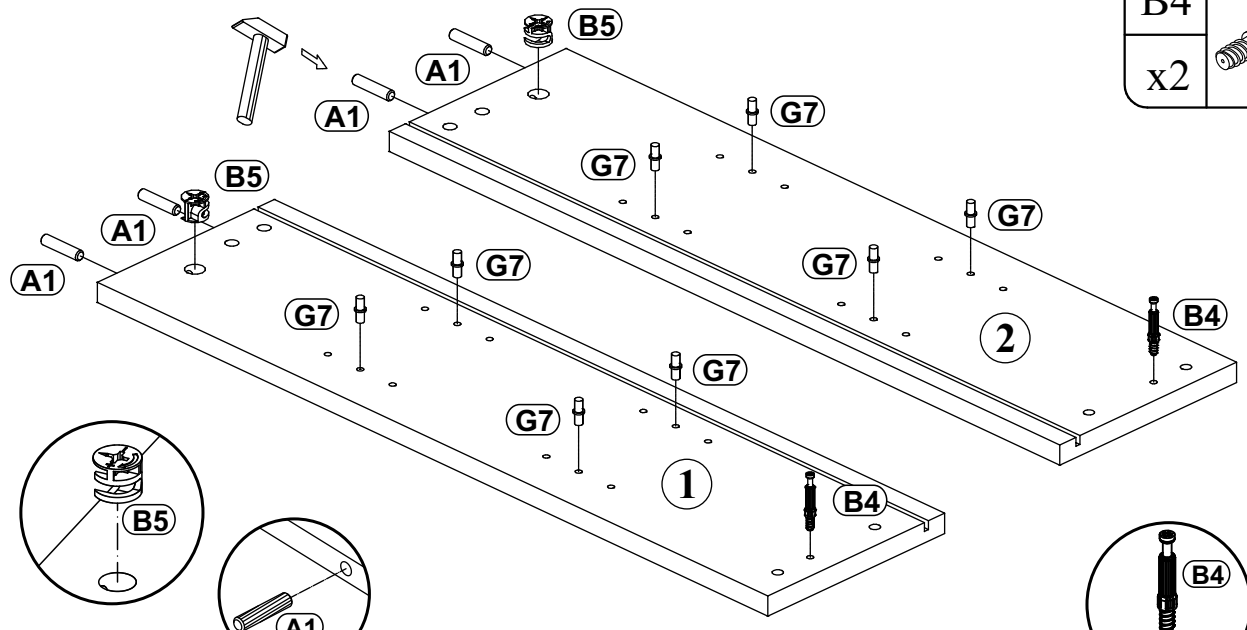
A1		B5		G7	
x4	ø8x36	x2	ø15x12	x8	




5

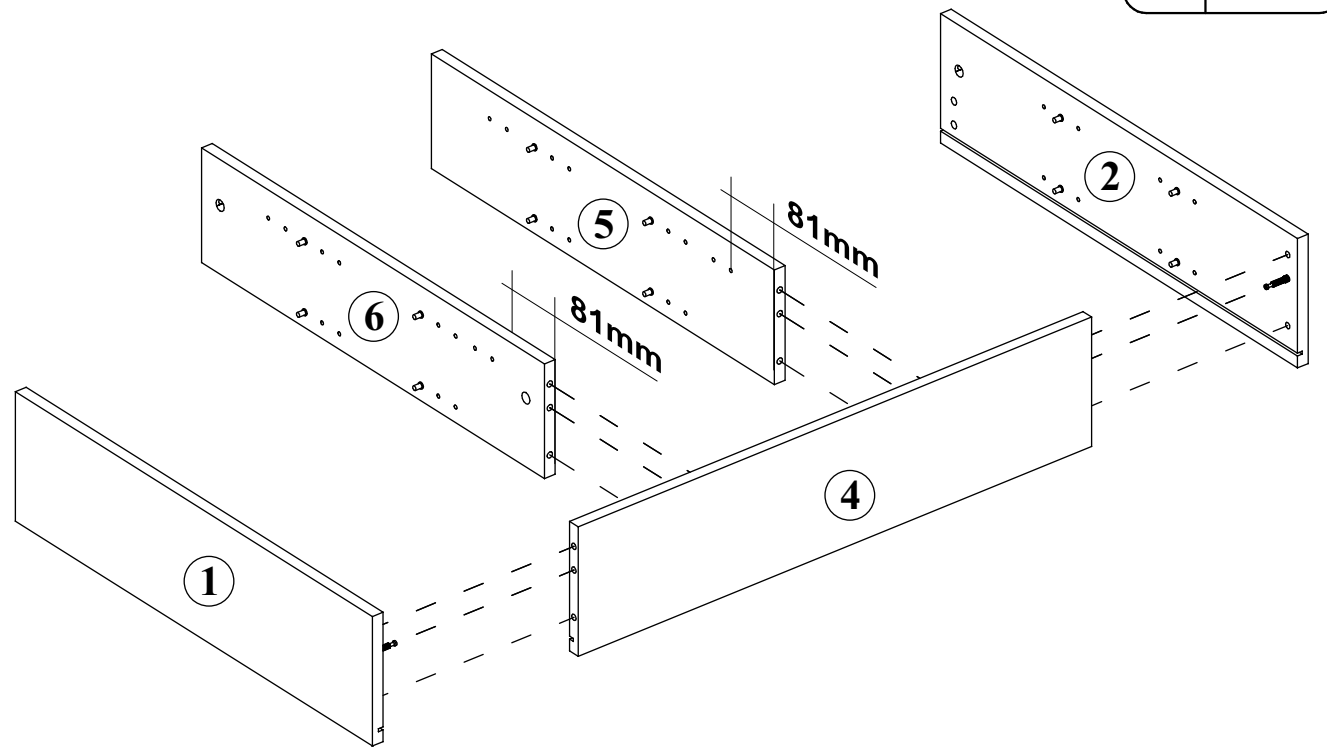
A1		B5		G7	
x4	ø8x36	x2	ø15x12	x8	

B4	
x2	

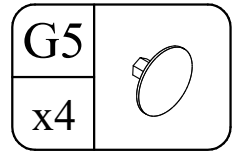
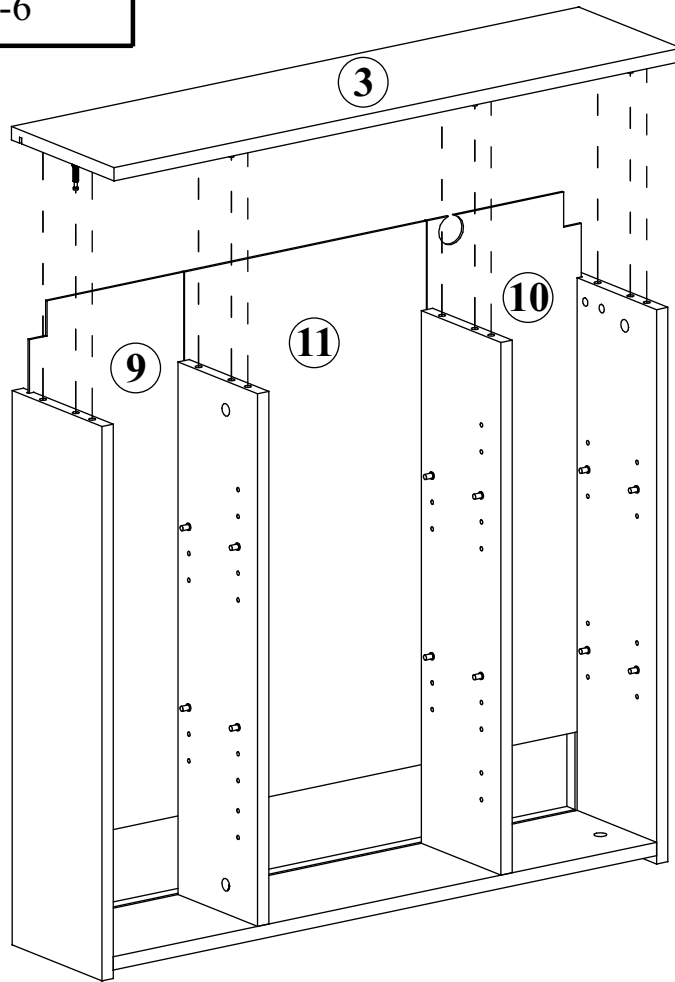
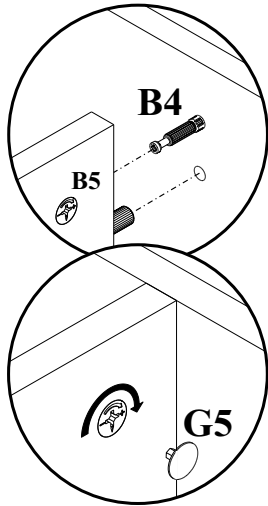


6

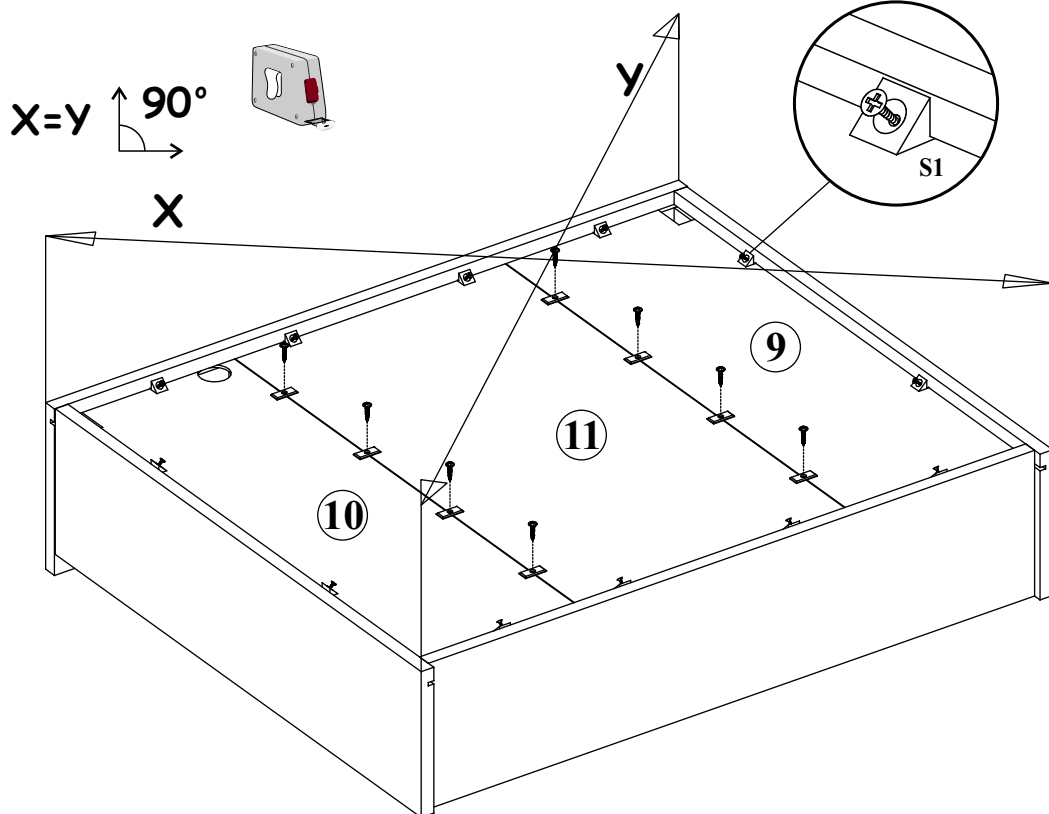
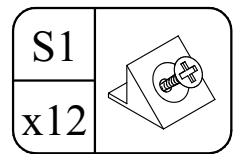
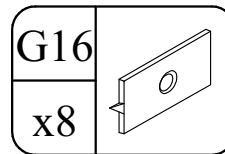
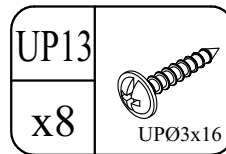
G5	
x4	



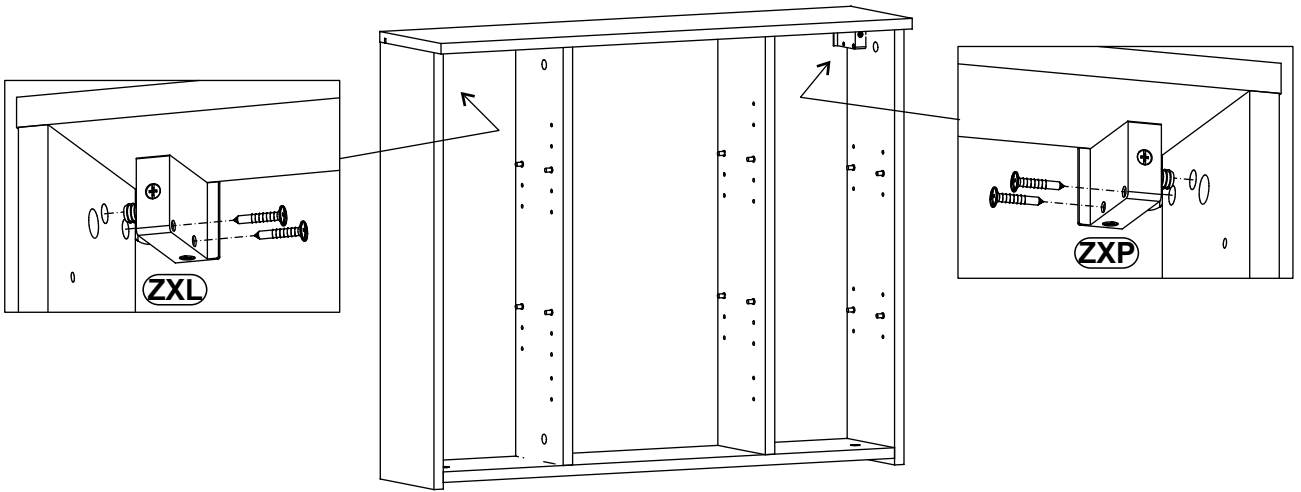
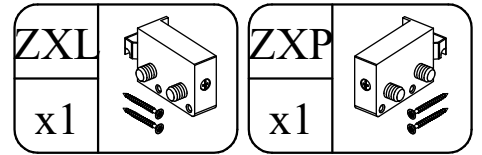
7



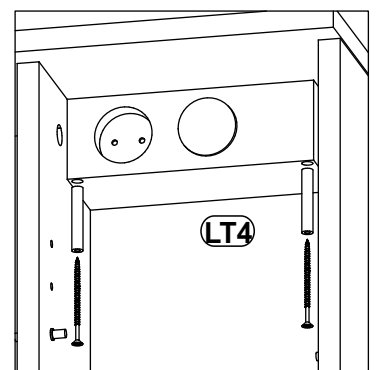
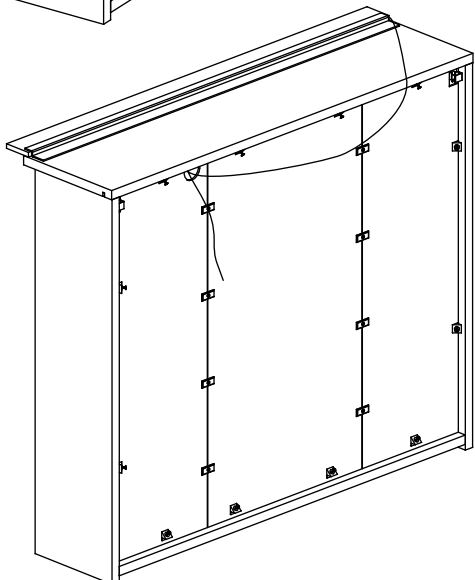
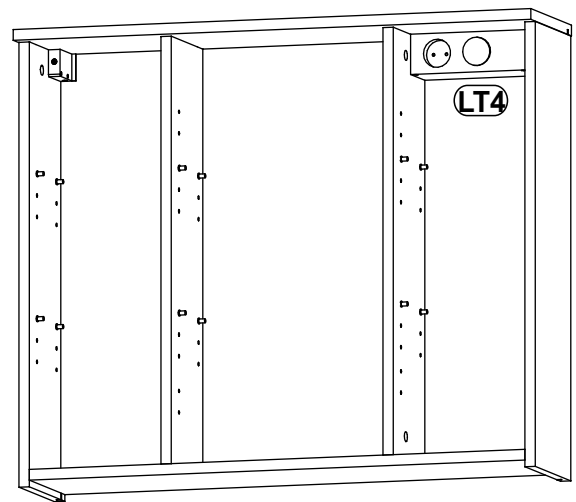
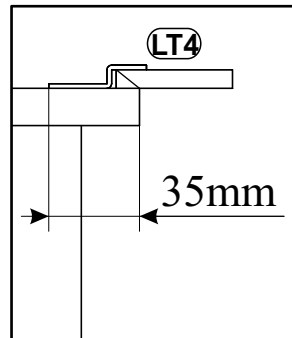
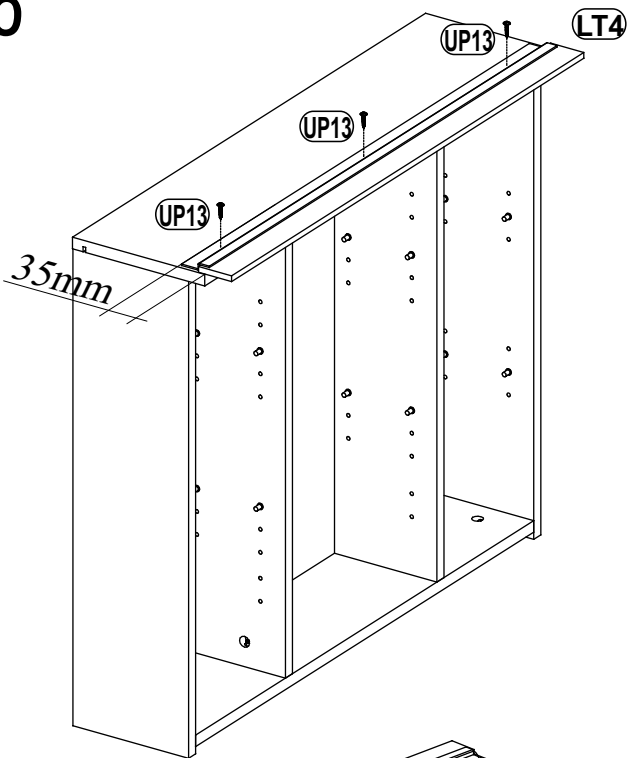
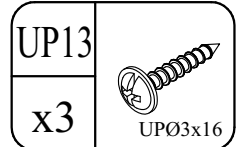
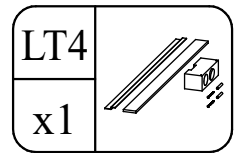
8



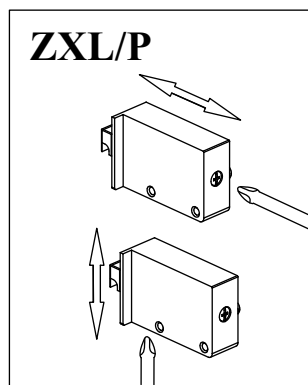
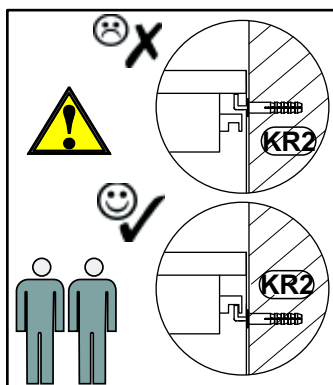
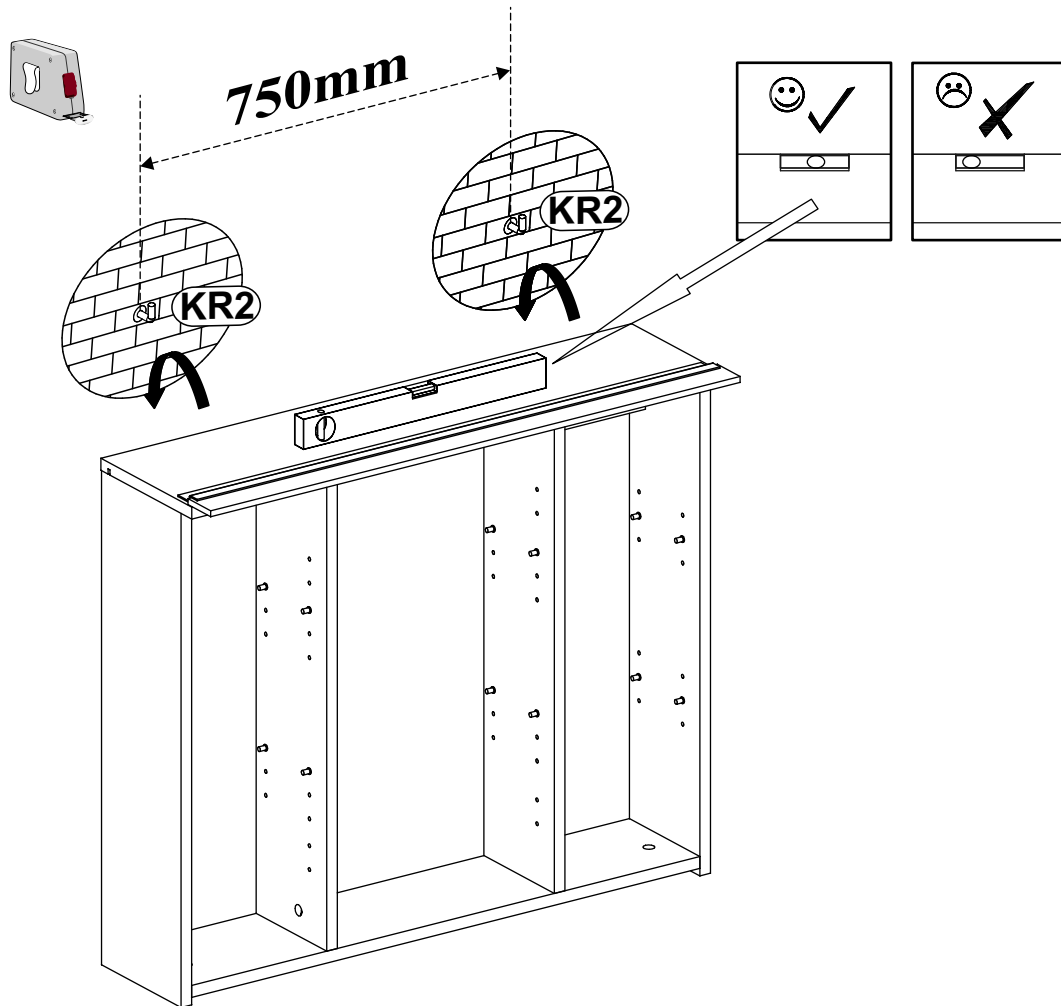
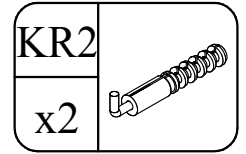
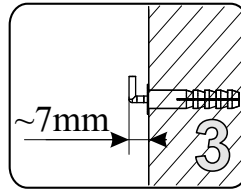
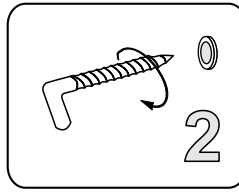
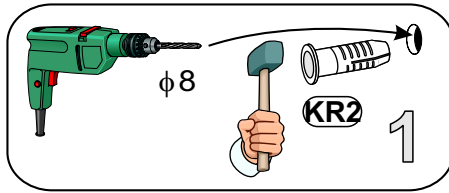
9



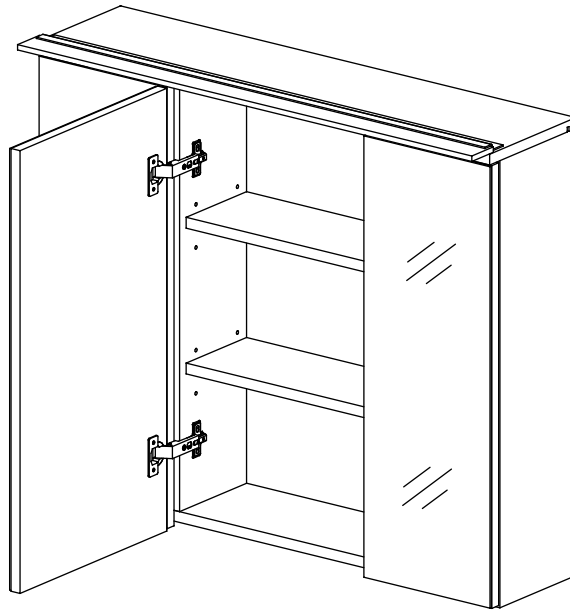
10



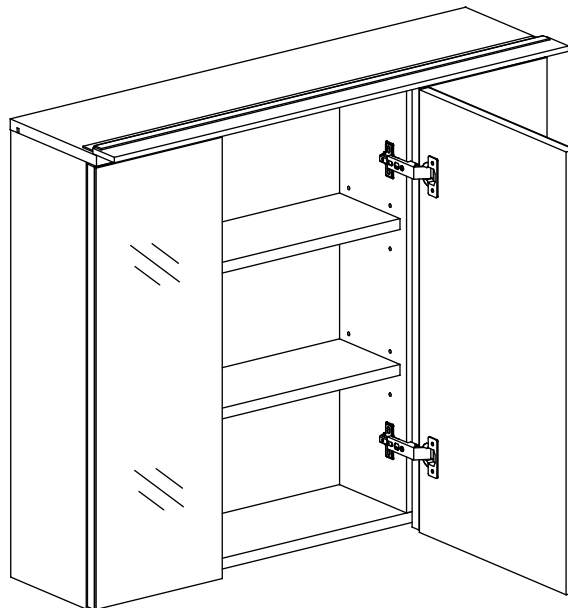
11

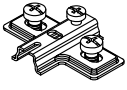



12 - 14



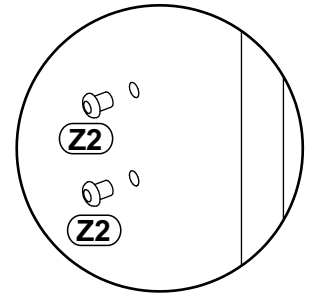
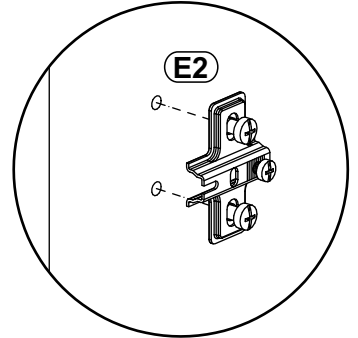
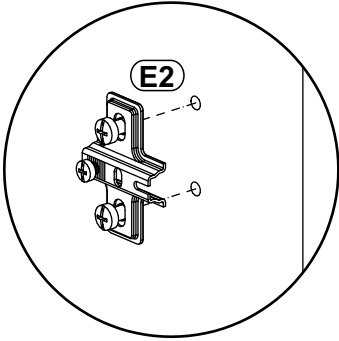
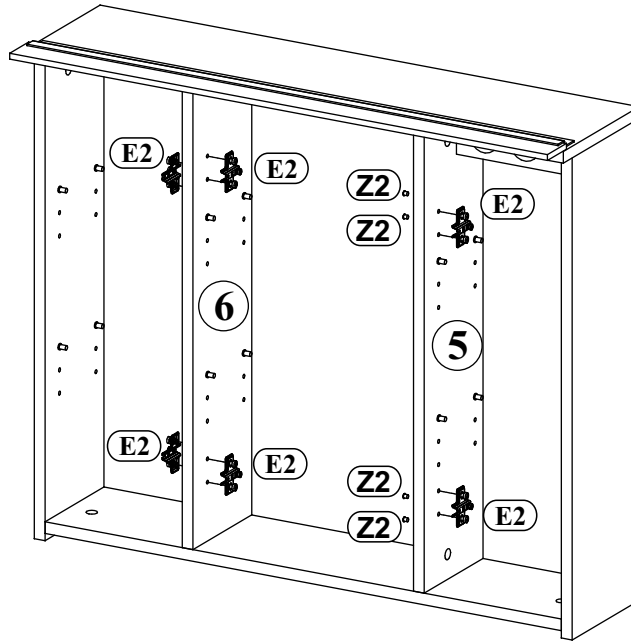
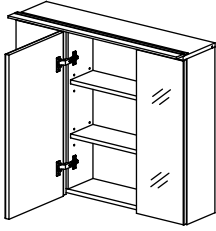
15 - 17



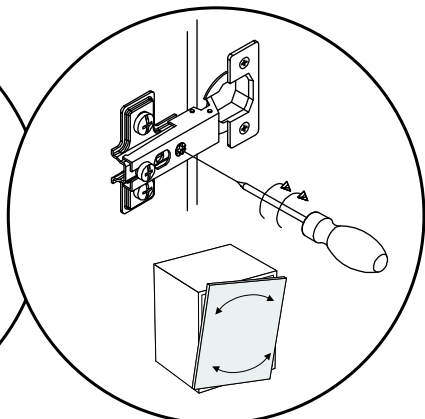
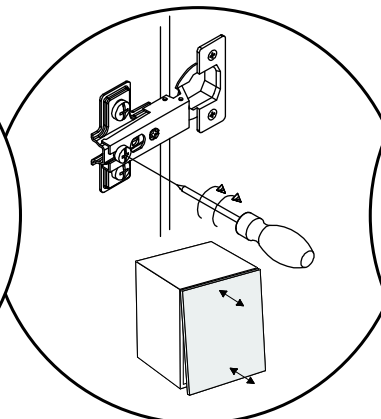
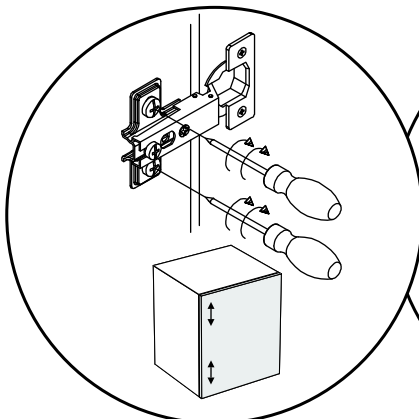
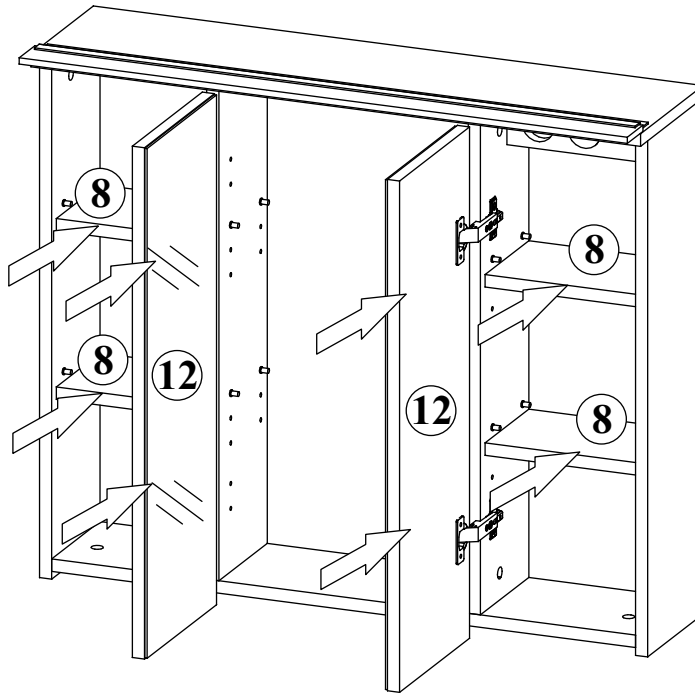
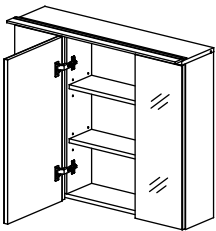
E2	
x6	H=0

Z2	
x4	Ø5

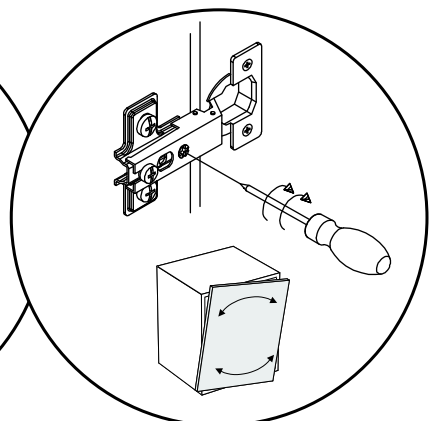
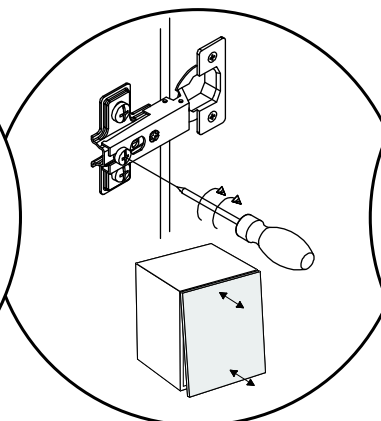
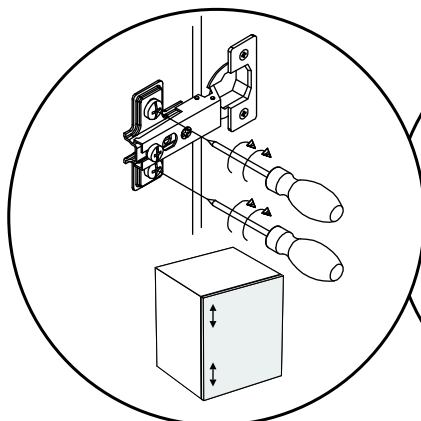
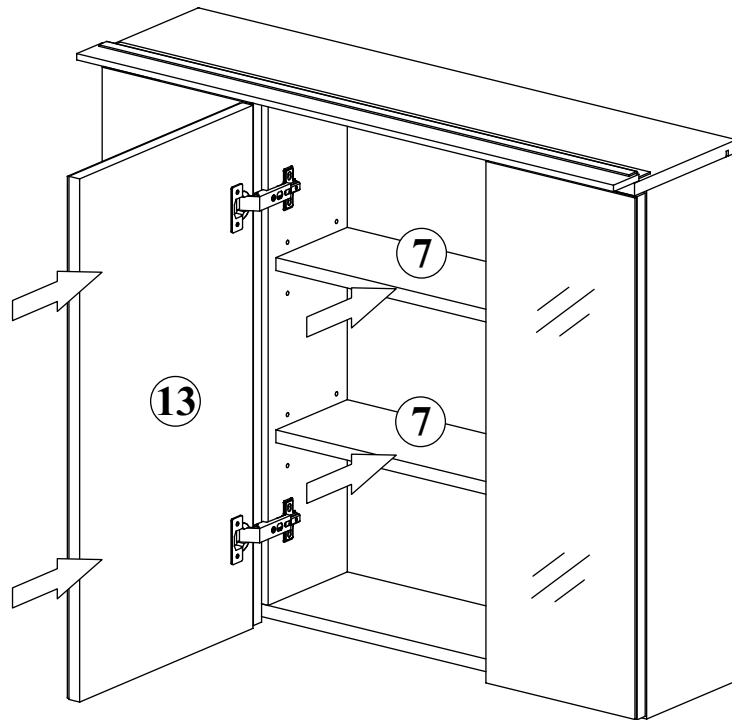
12

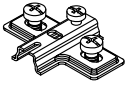



13



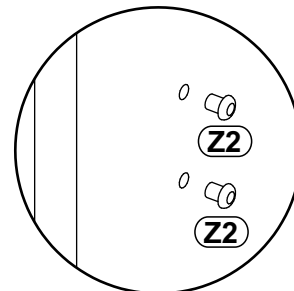
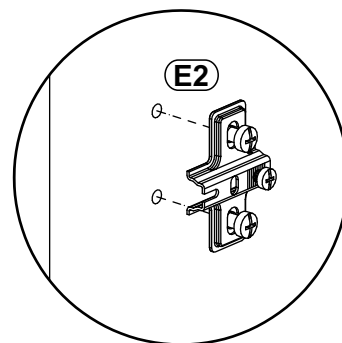
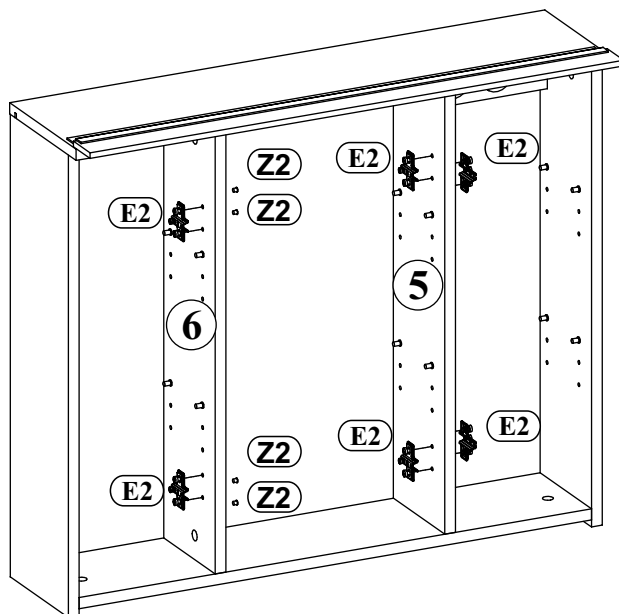
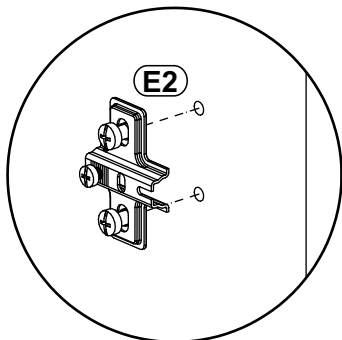
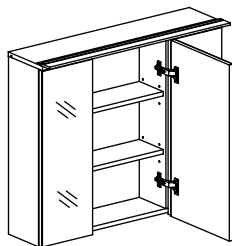
14



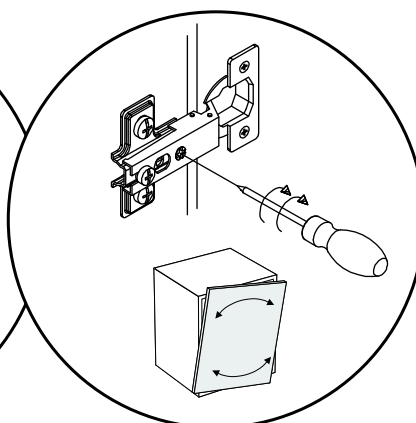
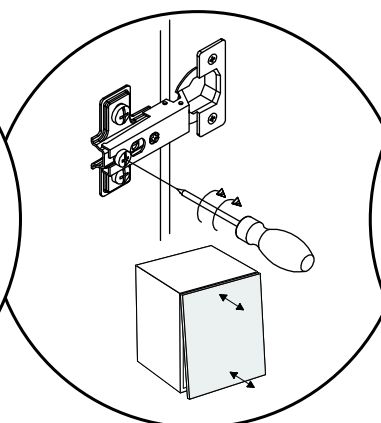
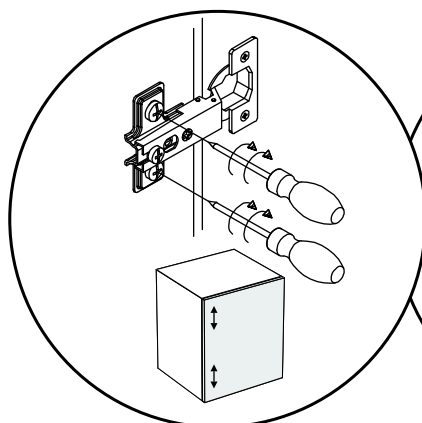
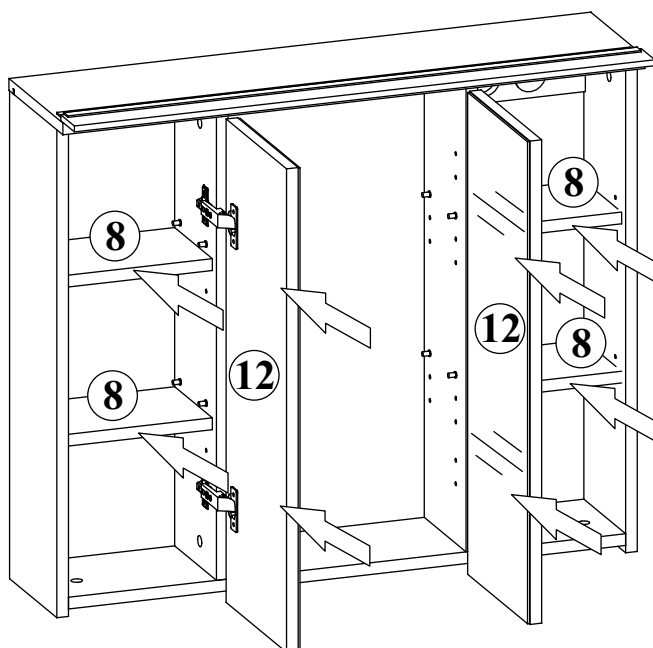
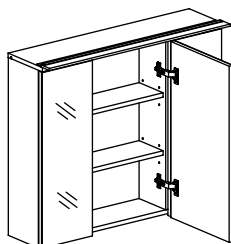
E2	
x6	H=0

Z2	
x4	Ø5

15



16



17

