

**respekta Einbau-Herdset Edelstahl**

**Typ / Modell: MEGA SET 2 AN**



Energieeffizienzindex pro Garraum (EEI):	90,0
Energieeffizienzklasse pro Garraum (von A+++ bis D):	A
Energieverbrauch pro Zyklus	Konventionell: 0,86 kWh
	Umluft: 0,78 kWh
Zahl der Garräume:	1
Wärmequelle pro Garraum:	Elektro
Volumen des Garraums:	51 Liter

Beheizungsarten:	5
Ober-/Unterhitze, Ober-/Unterhitze mit Umluft	
Grill, Doppelgrill (Oberhitze mit Grill)	
Doppelgrill mit Umluft (Oberhitze, Grill mit Umluft)	
Backofeninnentür:	Vollglas
Backofentür:	Glas / schwarz, Edelstahlblende
Glasschichten:	2
Griff:	Aluminium / silber lackiert
Knöpfe	Aluminium / silber lackiert
Emailliertes Backblech:	1
Grillrost:	1
Größe des Geräts:	mittel: 35 l ≤ Volumen < 65 l
Luftschallemission:	51 dB(A)
Anschlusswert Backofen:	2300 Watt
Rahmenloses Glaskeramikkochfeld mit 2-Kreis & Bräterzone	Maximale Leistung: 6100 W
technische Daten der Kochfelder:	2 x 165 mm / 1200 W
	1 x 165-270 mm / 900-1100 W
	1 x 160-200 mm / 700-1000 W

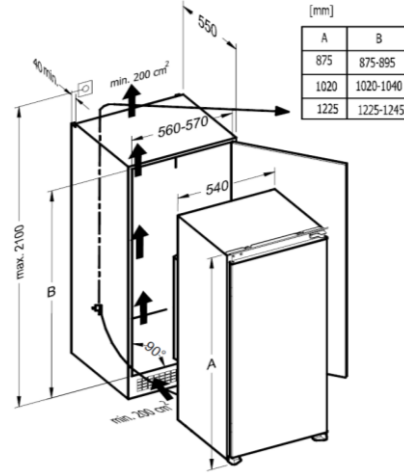
**Abmessungen**

Gerätemaße Backofen in cm (H x B x T) / Gewicht:	59,0 x 59,5 x 55,0 / 30,5 kg
Nischenmaße Backofen in cm (H x B x T):	58 x 56 x 55
Gerätemaße Kochfeld in cm (H x B x T) / Gewicht:	5 x 58 x 51 / 9 kg
Ausschnittmaße Kochfeld in cm (B x T):	55,5 x 48
Einbautiefe Kochfeld in mm:	30
Mit Verpackung in cm (H x B x T) / Gewicht:	79,0 x 66,0 x 61,0 / 43 kg

Artikelnummer	EAN	UVP
MEGASET2AN	4260287646131	499,00 €

**respekta Einbaukühlschrank mit 4\*-Gefrierfach**

**Typ / Modell: KS 88.4 A+**



Kategorie des Haushaltskühlgerätemodells:	7 - Kühl-Gefriergerät
Energieeffizienzklasse (Auf einer Skala von A+++ bis D):	A+
Energieverbrauch pro Jahr *:	182 kWh / Jahr
Nutzzinhalt Gesamt:	121 Liter
Nutzzinhalt Kühlen / Gefrieren:	104 Liter / 17 Liter
Sterne Kennzeichnung:	4****
Auslegetemperatur sonstige Fächer <sup>2</sup>	-
Frostfrei Kühlteil / Gefrierteil:	- / -
max. Lagerzeit bei Störungen:	11 Stunden
Gefriervermögen in 24 Std.:	2kg
Klimaklasse* <sup>2</sup> :	N-ST
Umgebungstemperatur:	16 bis 38 °C
Geräuschemission in dB (A) re 1 pW:	41 dB(A)
Einbaugerät:	ja
Weinschrank <sup>3</sup> :	-
* basierend auf Standardtestresultaten für 24 Stunden. Der tatsächliche Energieverbrauch hängt von der Art der Nutzung und dem Aufstellort des Geräts ab.	
<sup>2</sup> kein Weinlagerfach und für die Lagerung bestimmter Lebensmittel bei einer höheren Temperatur als +14 °C vorgesehen	
<sup>3</sup> Dieses Gerät ist ausschließlich zur Lagerung von Wein bestimmt	

**Ausstattungsmerkmale / technische Daten**

Regelbares Thermostat:	ja
Kompressor:	1
Schleppscharniere:	ja
Verstellbare Füße:	nein
Wechselbarer Türanschlag:	ja
Abtauverfahren im Kühlteil:	automatisch
Glasablagen:	3
Gemüseschubladen mit bruchsicheren Glasabdeckung	2
Türablagen / Eierablagen:	3 / 1
Ablage im Gefrierteil / Gefrierfachklappe / Gefrierschubladen:	- / 1 / -

**Abmessungen**

Gerätemaße in cm (H x B x T) / Gewicht:	87,5 x 54 x 54,5 cm / 29,18 kg
Mit Verpackung in cm (H x B x T) / Gewicht:	93,9 x 58,4 x 60 cm / 32,8 kg

<b>Artikelnummer</b>	<b>EAN</b>	<b>UVP</b>
KS88.4A+	4260287646209	259,00 €

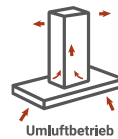
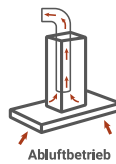
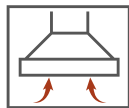
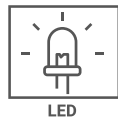
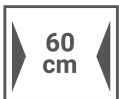


## Lola Kaminhaube

CH 22059 IX

- + Energieeffizienzklasse D
- + Hochwertiges Edelstahlgehäuse
- + Breite: 60 cm
- + LED-Beleuchtung
- + Abluft- und Umluftbetrieb möglich

**D**



Jährlicher Energieverbrauch (AEhood)	57,1 kWh
Energieeffizienzklasse	D
Fluiddynamische Effizienz (FDEhood)	9,2
Fluiddynamische Effizienzklasse	E
Beleuchtungseffizienz (LEhood)	16,1 lux / W
Beleuchtungseffizienzklasse	C
Fettabscheidegrad	66 %
Fettabscheideeffizienzklasse	D
Luftstrom bei minimaler / maximaler Geschwindigkeit im Normalbetrieb	165 m <sup>3</sup> /h / 395 m <sup>3</sup> /h
A-bewertete Luftschallemission bei minimaler / maximaler Geschwindigkeit im Normalbetrieb	49 dB(A) / 68 dB(A)
Leistungsaufnahme im Aus-Zustand	–
Leistungsaufnahme im Bereitschaftszustand	–

Steuerung	Drucktasten
Korpus	Edelstahl
Schacht	Edelstahl
Geschwindigkeitsstufen	3
Beleuchtung max.	2 x 3 W
Rohranschluss (Durchmesser)	150 mm
Spannung / Frequenz	220 - 240 V / 50 Hz
Anschlusswert	96 W

## ABMESSUNGEN

Gerätemaße in cm (H x B x T) / Gewicht	56-86 x 59,8 x 45 cm / 5,82 kg
Maße mit Verpackung in cm (H x B x T) / Gewicht	51 x 65,2 x 29,3 cm / 8,25 kg

## ARTIKELNUMMER

CH22059IX

## EAN

4260683873674

## ZUBEHÖR

## EAN

Metallfettfilter: 0962KIT0010805

8020283043794

Zubehör (nicht enthalten): Aktiv-Kohlefilter 9999F004791S (1 Stück)

8020283026865